

# Инструкция по эксплуатации RadiForce® GX550

Монохромный ЖК-монитор

## Важно









Внимательно прочтите настоящую «Инструкцию по эксплуатации» и «Руководство по установке» (отдельный документ), чтобы ознакомиться с правилами безопасной и эффективной эксплуатации.

Сохраните это руководство, чтобы в дальнейшем использовать его для справки.

- 
- Настройка монитора и параметры настройки описаны в «Руководство по установке».
  - Последнюю информацию об изделии, в том числе «Инструкцию по эксплуатации», можно получить на нашем веб-сайте : <http://www.eizoglobal.com>
-

## ПРЕДУПРЕДИТЕЛЬНЫЕ СИМВОЛЫ

В настоящем руководстве и на устройстве используются следующие предупредительные символы. Они указывают на важную информацию. Пожалуйста, уделяйте ей должное внимание.

<b>ПРЕДУПРЕЖДЕНИЕ</b>  Пренебрежение информацией, относящейся к символу «ПРЕДУПРЕЖДЕНИЕ», может привести к серьезной травме или угрозе жизни.	<b>ВНИМАНИЕ</b>  Пренебрежение информацией, относящейся к символу «ВНИМАНИЕ», может привести к травме средней тяжести и/или материальному ущербу либо повреждению устройства.
	Обозначает предупреждение или необходимость соблюдать осторожность. Например, символ  означает опасность поражения электрическим током.
	Обозначает запрещенное действие. Например, символ  означает «Не разбирать».
	Обозначает действие, обязательное для выполнения. Например, символ  означает «Заземлить устройство».

Это устройство было специально адаптировано для использования в регионе, в который оно изначально поставлялось. При эксплуатации за пределами данного региона работа устройства может отличаться от описания, данного в технических условиях.

Никакая часть этого руководства не может быть воспроизведена, сохранена в системе хранения данных или передана в любой форме, любыми средствами, электронными, механическими или любыми другими, без предварительного согласия корпорации EIZO Corporation, выраженного в письменной форме.

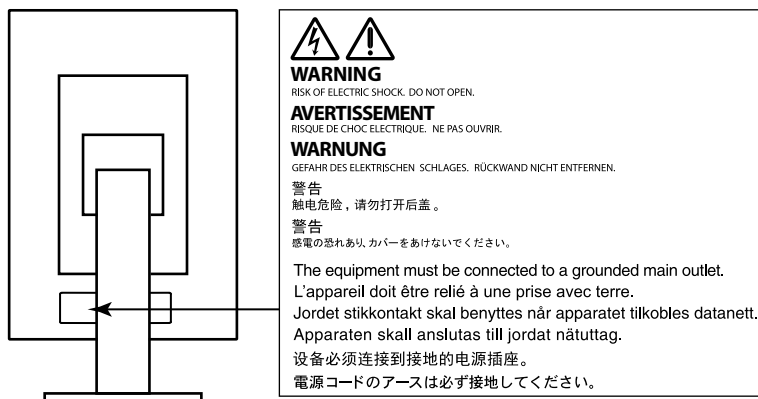
Корпорация EIZO Corporation не принимает на себя обязательств по обеспечению конфиденциальности предоставляемого материала или информации без предварительных договоренностей, соответствующих соглашению корпорации EIZO Corporation относительно указанной информации. Несмотря на то, что были предприняты все попытки для обеспечения того, чтобы в данном руководстве содержалась обновленная информация, следует учесть, что технические характеристики монитора EIZO могут изменяться без предварительного уведомления.

# МЕРЫ ПРЕДОСТОРОЖНОСТИ

## ВНИМАНИЕ

- Это устройство было специально адаптировано для использования в регионе, в который оно изначально поставлялось. При использовании этого устройства за пределами данного региона, оно может работать не так, как указано в его характеристиках.
- Чтобы обеспечить личную безопасность и правильное обслуживание, внимательно прочитайте настоящий раздел и предупреждения на мониторе.

### Расположение предупреждений



### Символы на устройстве

Символ	Значение символа	
	Выключатель основного питания:	Нажмите для выключения основного питания монитора.
	Выключатель основного питания:	Нажмите для включения основного питания монитора.
	Кнопка питания:	Нажмите для включения или выключения монитора.
	Переменный ток	
	Предупреждение об опасности поражения электрическим током	
	ВНИМАНИЕ:	См. «ПРЕДУПРЕДИТЕЛЬНЫЕ СИМВОЛЫ» (стр. 2).
	Отметка WEEE:	Продукт утизируется в разобранном виде; материалы пригодны для вторичной переработки.
	Маркировка CE:	Знак соответствия ЕС согласно положениям Директив Совета Европы 93/42/ЕЕС и 2011/65/EU.
	Производитель	
	Дата изготовления	



## ПРЕДУПРЕЖДЕНИЕ

**При появлении дыма, исходящего из устройства, запаха гари или необычных звуков немедленно обесточьте устройство и обратитесь к представителю EIZO за помощью.**

Попытка эксплуатации неисправного устройства может привести к пожару, поражению электрическим током или повреждению оборудования.

**Не открывайте корпус и не модифицируйте устройство.**

Открытие корпуса или модификация устройства может привести к пожару, поражению электрическим током или ожогу.



**Для ремонта обращайтесь только к квалифицированному специалисту.**

Не пытайтесь отремонтировать это устройство самостоятельно, поскольку открытие или снятие крышек может привести к пожару, поражению электрическим током или повреждению оборудования.

**Храните мелкие предметы и жидкости вдали от устройства.**

Случайное попадание мелких предметов или пролитой жидкости внутрь корпуса через вентиляционные отверстия может привести к пожару, поражению электрическим током или повреждению оборудования. В случае попадания какого-либо предмета или жидкости внутрь корпуса немедленно обесточьте устройство. Перед последующей эксплуатацией обратитесь к квалифицированному специалисту по ремонту и техническому обслуживанию для выполнения проверки.



**Установите устройство на прочной и устойчивой поверхности.**

В случае установки на несоответствующей поверхности устройство может упасть, что приведет к травмам или повреждению оборудования. В случае падения устройства немедленно отключите питание и обратитесь за рекомендацией к местному представителю компании EIZO. Не используйте поврежденное устройство. Использование поврежденного устройства может привести к пожару или поражению электрическим током.

**Используйте устройство в соответствующем месте.**

Невыполнение этого требования может привести к пожару, поражению электрическим током или повреждению оборудования.

- Не устанавливайте на открытом воздухе.
- Не устанавливайте в транспортных средствах (на кораблях, в самолетах, поездах, автомобилях и т. д.).
- Не устанавливайте в пыльных и влажных местах.
- Не устанавливайте монитор в месте, где на экран может попасть вода (ванная комната, кухня и т.д.).
- Не устанавливайте в месте, где экран подвержен прямому действию пара.
- Не устанавливайте вблизи устройств, выделяющих тепло, или увлажнителя.
- Не устанавливайте устройство в местах, где оно будет подвергаться прямому воздействию солнечных лучей.
- Не устанавливайте устройство в среде с горючим газом.
- Не размещать в средах с агрессивными газами (такими как сернистый газ, ерководород, перекись азота, хлор, аммиак и озон)
- Не размещать в пыльных средах, в средах с компонентами, ускоряющими коррозию в атмосфере (такими как хлористый натрий и сера), в средах с проводящими металлами и пр.



**Для предотвращения опасности удушья храните пластиковые упаковочные пакеты в недоступном для детей месте.**

**Используйте входящий в комплект шнур питания, подключаемый к стандартной для вашей страны штепсельной розетке.**

Убедитесь в соблюдении пределов номинального напряжения, на которое рассчитан шнур питания. Невыполнение этого требования может привести к пожару или поражению электрическим током.

Электропитание: 100–240 В пер.т. 50/60 Гц



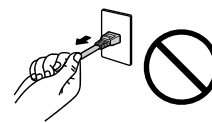
## ПРЕДУПРЕЖДЕНИЕ

**При отключении кабеля питания крепко возьмитесь за вилку и потяните.**

Не тяните за кабель, в противном случае он может быть поврежден, что может привести к возгоранию или поражению электрическим током.



OK



**Оборудование должно быть подключено к заземленной штепсельной розетке питающей сети.**

Невыполнение этого требования может привести к пожару или поражению электрическим током.



**Используйте источник с соответствующим напряжением.**

- Данное устройство предназначено для работы только от определенного напряжения. Подключение к источнику с напряжением, отличным от указанного в настоящей «Инструкции по эксплуатации», может привести к пожару, поражению электрическим током или повреждению оборудования.  
Электропитание: 100–240 В пер.т. 50/60 Гц
- Не допускайте перегрузок силовой цепи, это может привести к пожару или поражению электрическим током.

**Будьте осторожны при обращении с кабелем питания.**

- Не ставьте на кабель устройство или другие тяжелые предметы.
- Не тяните и не перегибайте кабель.

В случае повреждения кабеля прекратите его использование. Использование поврежденного кабеля может привести к пожару или поражению электрическим током.



**С целью обеспечения безопасности пациентов не подключайте и не отключайте кабель питания в присутствии пациентов.**

**Не прикасайтесь к вилке или кабелю питания, когда они начинают искрить.**

В противном случае это может привести к поражению электрическим током.



**В случае подсоединения кронштейна-стойки см. руководство пользователя кронштейна-стойки и обеспечьте надежность установки устройства.**

В противном случае установка может отсоединиться, что может привести к нанесению травм и /или повреждению оборудования. Перед установкой убедитесь, что рабочая поверхность, стены либо другая поверхность для установки достаточно прочны. В случае падения устройства немедленно обратитесь за рекомендацией к местному представителю EIZO. Не используйте поврежденное устройство. Использование поврежденного устройства может привести к пожару или поражению электрическим током. При повторном подсоединении подставки с регулируемым наклоном используйте те же самые винты и затяните их надежно.

**Не прикасайтесь к поврежденной ЖК-панели голыми руками.**

Жидкие кристаллы ядовиты. При любом контакте с панелью тщательно промойте кожу. Жидкие кристаллы, которые могут вытечь из панели, являются ядовитыми при попадании в глаза или рот, при их попадании в глаза или рот тщательно промойте места контакта большим количеством воды и обратитесь к врачу.



**Во флуоресцентных лампах задней подсветки содержится ртуть (изделия, оснащенные светодиодными лампами задней подсветки, не содержат ртути).**

Постоянный контакт с элементами ртути может повлечь за собой расстройства нервной системы, включая тремор, потерю памяти, головные боли.





## ВНИМАНИЕ

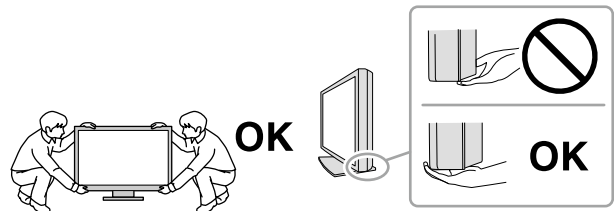
### Будьте осторожны при переноске устройства.

Отключайте кабеля питания и другие кабели при перемещении устройства. Перемещение устройства с подключенными кабелями питания и другими кабелями опасно и может привести к повреждениям.

### При переноске или установке устройства следуйте правильной процедуре, указанной в инструкциях.

- При переноске устройства возьмите его и держите крепко, как показано на следующем рисунке.
- Мониторы размером 30 дюймов и более имеют большой вес. Распаковку и/или переноску такого монитора должны выполнять не менее двух человек.

Падение устройства может привести к травмам или повреждению оборудования.



### Не закрывайте вентиляционные отверстия в корпусе.

- Не помещайте какие-либо предметы на вентиляционные отверстия.
- Не устанавливайте устройство в места с плохой вентиляцией либо недостаточным пространством.
- Не эксплуатируйте устройство в горизонтальном или перевернутом положении.

Закрытие вентиляционных отверстий нарушает правильный воздушный поток и может привести к пожару, поражению электрическим током или повреждению оборудования.



### Не прикасайтесь к вилке мокрыми руками.

В противном случае возможно поражение электрическим током.



### Используйте штепсельную розетку с возможностью легкого доступа.

Благодаря этому вы легко сможете отключить питание в случае возникновения проблем.

### Время от времени проводите уборку места рядом со штепселем и вентиляционным отверстием монитора.

Пыль, вода или масло на вилке могут привести к пожару.

### Перед чисткой устройства отключайте его от розетки.

Чистка устройства, подключенного к электропитанию, может привести к поражению электрическим током.

Если устройство не будет использоваться в течение длительного промежутка времени, отключите питание устройства и отсоедините кабель питания от настенной розетки для обеспечения безопасности и экономии электроэнергии.

Продукт подходит для размещения его в непосредственной близости от пациентов, но не для прямого контакта с ними.

# Примечание в отношении данного монитора

## Целевое использование

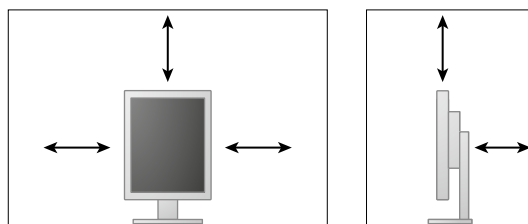
Это изделие предназначено для отображения и просмотра цифровых изображений, включая стандартные и многокадровые маммограммы, в ходе рассмотрения, анализа и диагностики обученным медицинским персоналом. Устройство специально разработано для применения в томосинтезе груди.

### Внимание

- Гарантия на настоящее изделие может не распространяться на способы применения, не описанные в настоящем руководстве.
- Технические характеристики, указанные в настоящем документе, являются действительными только при соблюдении следующих условий:
  - Шнуры питания входят в комплект поставки изделия.
  - Сигнальные кабели определяет наша компания.
- С настоящим изделием можно использовать только вспомогательные устройства, изготовленные или рекомендованные нашей компанией.

## Требования к установке

- Внимательно прочитайте «МЕРЫ ПРЕДОСТОРОЖНОСТИ» (стр. 3) и всегда следуйте инструкциям.
- При установке монитора на полке убедитесь, что с боков, сзади и сверху от монитора достаточно места.



- Размещайте монитор так, чтобы на экран не попадал прямой свет.
- Если изделие устанавливается на стол с лакированным покрытием, лак может прилипнуть к нижней части стойки из-за особенностей состава резины. Следует проверить поверхность стола до использования.

## Техническое обслуживание

- Качество изображения на мониторе зависит от качества входных сигналов и может снижаться при ухудшении характеристик устройства. Для того чтобы при использовании устройства обеспечить выполнение требований применимых медицинских стандартов и нормативов, рекомендуется ежедневно проводить проверку его состояния, а также регулярно проводить испытания устройства на стабильность характеристик. Программное обеспечение управления качеством RadiCS дает возможность на высоком уровне выполнять комплексное управление качеством в соответствии с медицинскими стандартами и нормативами.
- Стабилизация работы электрических компонентов занимает около 15 минут. Прежде чем можно будет настраивать монитор, нужно, чтобы после включения монитора или возвращения его из режима энергосбережения прошло не менее 15 минут.
- Прежде чем качество изображения достигнет приемлемого уровня, может пройти несколько минут. Прежде чем можно просматривать изображения для определения диагноза, нужно, чтобы после включения монитора или возвращения его из режима энергосбережения прошло как минимум несколько минут.
- Чтобы компенсировать изменения освещенности при длительной работе и обеспечить стабильное изображение, нужно задать пониженное значение яркости монитора. Кроме того, необходимо периодически выполнять калибровку и испытание на стабильность характеристик (в том числе, проверку оттенков серого). Время от времени проводите испытания на стабильность характеристик. При необходимости проводите калибровку. Подробности смотрите в руководствах пользователя для программного обеспечения управления качеством мониторов RadiCS/RadiCS LE.

- Для обеспечения точности измерений с помощью встроенного переднего датчика следует регулярно выполнять соотнесение, используя программное обеспечение RadiCS/RadiCS LE.
- При длительном использовании может произойти износ деталей (таких как ЖК-панель). Время от времени проверяйте их нормальное функционирование.
- Когда изображение на экране меняется после того, как одно и то же изображение демонстрировалось в течение длительного времени, может появиться остаточное изображение. Чтобы одно и то же изображение не оставалось на экране в течение длительного времени, используйте экранную заставку или функцию энергосбережения.
- Если монитор работает без перерывов в течение долгого времени, могут появиться темные пятна или дефекты. Чтобы максимально увеличить срок службы монитора, рекомендуется время от времени выключать его.
- Задняя подсветка ЖК-панели имеет определенный срок службы. Если экран становится темным или начинает мерцать, свяжитесь с местным представителем компании EIZO.
- На экране могут быть поврежденные пиксели или небольшое количество редких точек. Это является следствием характеристик самой панели, а не указывает на неисправность устройства.
- Не нажимайте с усилием на панель или край рамы, так как это может стать причиной нарушений работы монитора, например появления интерференционных полос и т.п. Если на панель постоянно оказывается давление, это может привести к ее износу и повреждениям. (Если на панели остаются следы давления, оставьте монитор с черным или белым экраном. Симптом может исчезнуть).
- Не царапайте панель и не нажимайте на нее острыми предметами, так как это может стать причиной повреждения панели. Не протирайте салфетками, так как на панели могут появиться царапины.
- Если монитор приносят из холодного помещения или температура в помещении быстро повышается, на внешних и внутренних поверхностях монитора могут появиться капли конденсации. В таком случае включать монитор нельзя. Нужно подождать, пока конденсация не исчезнет, в противном случае она может стать причиной серьезных повреждений монитора.

## Очистка

Рекомендуется регулярно очищать монитор, чтобы сохранить его внешний вид и продлить срок эксплуатации.

### Внимание

- Не используйте химические вещества постоянно. Использование химикатов, например, спирта или антисептического раствора, может вызвать потускнение, уменьшение блеска и выцветание корпуса или панели, а также привести к ухудшению качества изображения.
- Использовать растворители, бензол, воск и абразивные чистящие средства, которые могут стать причиной повреждения корпуса или панели, запрещено.
- Не допускайте прямого контакта химических веществ с монитором.

### Примечание

- Для очистки поверхности корпуса и панели рекомендуется использовать предлагаемый дополнительно комплект очистки ScreenCleaner.

Аккуратно вытрите грязь с поверхности корпуса или панели мягкой тряпкой, смоченной небольшим количеством воды или одним из веществ, указанных ниже.

### Химические вещества, которые можно использовать для очистки

Название вещества	Название продукта
Этанол	Этанол
Изопропиловый спирт	Изопропиловый спирт
Хлоргексидин	Хибитан
Хлорид бензалкония	Велпас
Алкилдиаминоэтилглицин	Тего 51
Глутарал	Стерихайд
Глутарал	Сидекс Плюс28

## Комфортное использование монитора

- При длительном использовании монитора глаза устают. Каждый час делайте 10-минутный перерыв.
- Посмотрите на экран с достаточного расстояния и под достаточным углом.



# СОДЕРЖАНИЕ

<b>МЕРЫ ПРЕДОСТОРОЖНОСТИ .....</b>	<b>3</b>
<b>ВНИМАНИЕ.....</b>	<b>3</b>
<b>Примечание в отношении данного монитора ...</b>	<b>7</b>
<b>СОДЕРЖАНИЕ .....</b>	<b>9</b>
<b>Глава 1 Введение .....</b>	<b>10</b>
1-1. Характеристики .....	10
1-2. Содержимое упаковки .....	11
1-3. EIZO LCD Utility Disk.....	11
● Содержимое диска и обзор программного обеспечения.....	11
● Принципы использования RadiCS LE.....	11
1-4. Средства управления и их назначение...	12
1-5. Поддерживаемые разрешения .....	13
<b>Глава 2 Подключение .....</b>	<b>14</b>
2-1. Присоединение кабелей.....	14
2-2. Использование USB(Универсальная последовательная шина).....	16
● Системные требования.....	16
● Порядок подключения (установка функции USB) .....	17
<b>Глава 3 Настройка .....</b>	<b>18</b>
3-1. Регулировка высоты и угла наклона экрана .....	18
3-2. Присоединение кронштейна .....	19
<b>Глава 4 Поиск и устранение неисправностей... </b>	<b>20</b>
<b>Глава 5 Технические характеристики .....</b>	<b>21</b>
5-1. Перечень технических характеристик ...	21
5-2. Основные настройки по умолчанию ....	22
5-3. Габаритные размеры .....	23
5-4. Принадлежности.....	23
<b>Глава 6 Глоссарий.....</b>	<b>24</b>
<b>Приложение.....</b>	<b>25</b>
Товарный знак .....	25
Лицензия / Авторское право.....	26
Медицинский стандарт .....	26
Федеральная комиссия связи США, Декларация соответствия.....	27
Информация о ЭМС .....	28
<b>Recycling Information/ Informationen zum Thema Recycling/ Informations sur le recyclage/ Информация относительно рециклиране.....</b>	<b>i</b>

# Глава 1 Введение

Благодарим вас за приобретение нашего изделия.

## 1-1. Характеристики

- 21,3 дюйма
- Поддерживает разрешение в 5 мегапиксель (по вертикали : 2048 × 2560 точек (H × V))
- Использует высококонтрастную панель (1500 : 1).  
Обеспечивает четкое изображение.
- Может использоваться с DisplayPort (8 бит или 10 бит, не используется с аудиосигналами)
- Функция последовательного подключения позволяет подсоединять с помощью кабеля DisplayPort несколько мониторов.  
Для этого необходим графический адаптер с поддержкой стандарта DisplayPort1.2. Подробные сведения см. на веб-сайте компании EIZO. <http://www.eizoglobal.com>
- Функция CAL Switch позволяет пользователю выбрать рабочий режим экрана, оптимальный для показываемого изображения.  
См. Руководство по установке (на CD-ROM).
- Обеспечивающий возможность выбора и соответствующий стандарту DICOM (стр. 24), Часть 14, экран.
- В комплект входит дополнительный набор программного обеспечения управления качеством RadiCS LE для калибровки монитора и ведения журнала.  
См. «1-3. EIZO LCD Utility Disk» (стр. 11)
- Функция энергосбережения  
В настоящем изделии предусмотрена функция энергосбережения.
  - Если основное питание отключено, расход электроэнергии составляет 0 Вт.  
Установлен выключатель основного питания.  
Когда монитор не используется, можно полностью выключить питание, отключив монитор от электрической сети.
  - Датчик присутствия  
Датчик на передней панели монитора регистрирует движения человека. Если человек отходит от монитора, монитор автоматически переходит в режим энергосбережения и не выводит изображения на экран. Тем самым функция помогает снизить расход электроэнергии.  
См. Руководство по установке (на CD-ROM).
- Плоский и легкий
- ЖК-панель со светодиодными лампами задней подсветки и длительным ресурсом
- Встроенный датчик внешней освещенности  
В зависимости от обстановки датчик может иногда показывать значения, отличные от установленных независимым прибором для измерения освещенности. Для использования этого датчика требуется программное обеспечение управления качеством RadiCS/RadiCS LE, а операцию измерения всегда запускает пользователь через соответствующее меню.  
Более подробная информация о значениях измерений и способах выполнения измерений содержится в Руководстве пользователя RadiCS/RadiCS LE (на CD-ROM).

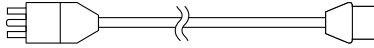
## 1-2. Содержимое упаковки

Убедитесь, что все следующие компоненты имеются в упаковке. Обратитесь к местному представителю компании EIZO за помощью, если что-либо из перечисленного ниже отсутствует или повреждено.

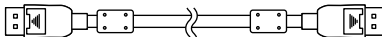
### Примечание

- Сохраните упаковку и материалы для будущего перемещения или перевозки монитора.

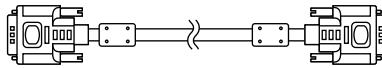
- Монитор
- Шнур питания



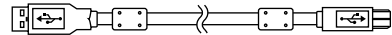
- Цифровой сигнальный кабель : PP300 DisplayPort - DisplayPort



- Цифровой сигнальный кабель: DD300DL DVI-DVI (Dual Link)



- Кабель USB: UU300



- EIZO LCD Utility Disk (CD-ROM)
- Инструкции по эксплуатации (настоящее руководство)

## 1-3. EIZO LCD Utility Disk

В таблице ниже описано содержимое диска и указаны общие сведения о программных приложениях.

### ● Содержимое диска и обзор программного обеспечения

На диске находится программное обеспечение управления качеством и руководство пользователя. Процесс загрузки программного обеспечения и процедура доступа к файлам описаны в файле Readme.txt.

Содержание	Общие сведения
Файл Readme.txt	
RadiCS LE (для Windows)	Дополнительный набор программного обеспечения управления качеством для калибровки монитора и управления журналом калибровки.
Руководство по установке для данного монитора (PDF-файл)	
Инструкции по эксплуатации для данного монитора (PDF-файл)	

### ● Принципы использования RadiCS LE

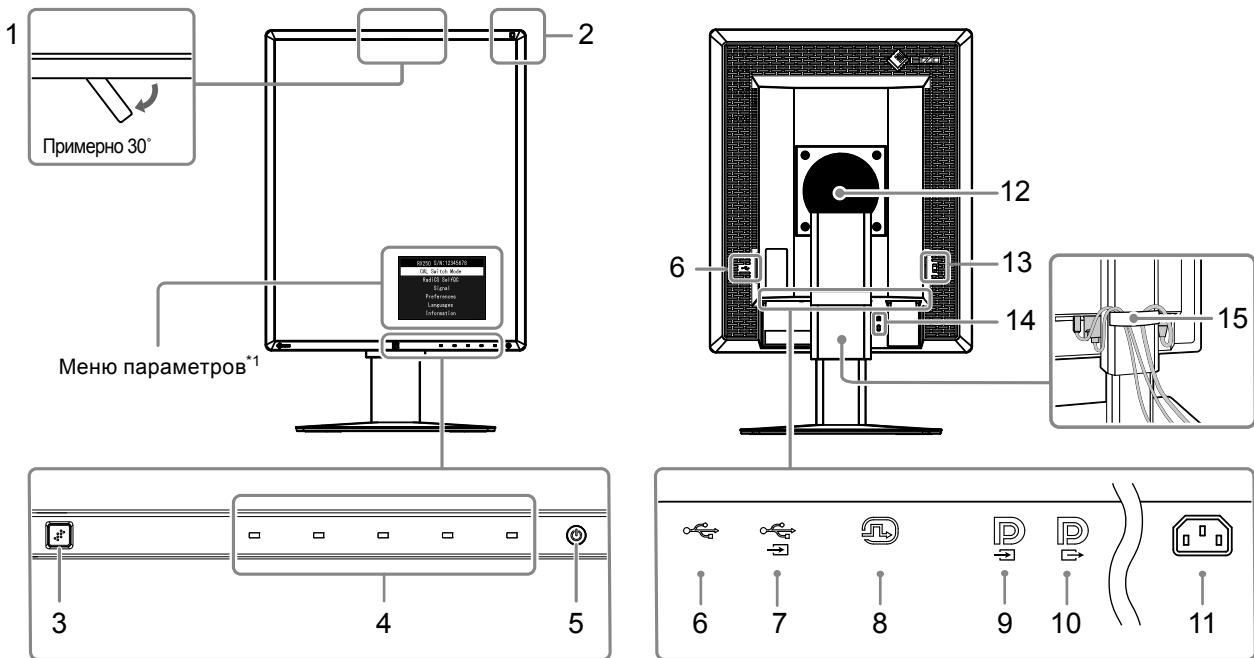
Порядок установки и использования RadiCS LE представлен в соответствующем Руководстве пользователя на диске.

Для использования данного программного обеспечения монитор нужно подключить к ПК с помощью входящего в комплект кабеля USB (см. «2-2. Использование USB (Универсальная последовательная шина)» (стр. 16)).

### Примечание

- Использование связи DDC позволяет применять RadiCS LE без необходимости использования кабеля USB. Сведения о настройке связи по интерфейсу DDC см. в Руководстве по установке (на компакт-диске).

# 1-4. Средства управления и их назначение



1. Встроенный передний датчик (Переносной)	Используется для калибровки и проверки оттенков серого.
2. Датчик внешней освещенности	Измеряет освещенность среды.
3. Presence Sensor (Датчик присутствия)	Определяет движения человека перед монитором.
4. Переключатели режима работы	Отображает меню. Следуйте указаниям для выполнения требуемой операции.
5.  выключатель	<ul style="list-style-type: none"> <li>Включение/выключение питания.</li> <li>Показывает рабочее состояние монитора. Зеленый: Работает, Оранжевый: Режим энергосбережения, OFF: Основное питание/питание отключено</li> </ul>
6. Выходной порт USB	Подключение периферийного устройства USB.
7. Входной порт USB	Подключение USB-кабеля для использования ПО, которому необходимо подключение по USB, или для использования функции USB-разветвителя.
8. разъем DVI-D	Подключите к ПК.
9. Входной разъем DisplayPort	Подключите к ПК. Чтобы настроить последовательное подключение, присоедините кабель к выходному разъему предыдущего монитора.
10. Выходной разъем DisplayPort	Чтобы настроить последовательное подключение, присоедините кабель ко входному разъему следующего монитора.
11. Разъем питания	Подключение шнура питания.
12. Стойка	Используется для регулировки высоты и угла наклона экрана монитора.
13. Выключатель основного питания	Включение и выключение основного питания. ○ : Off (Выкл)   : Off (Выкл)
14. Разъем для кодового замка	Поддерживает систему безопасности MicroSaver компании Kensington.
15. Держатель кабеля	Крышка для кабелей монитора.

\*1 Для получения инструкций по эксплуатации обратитесь к Руководству пользователя (на CD-ROM).

## 1-5. Поддерживаемые разрешения

Монитор поддерживает следующие разрешения.

√ : Pris en charge

Разрешение	частота вертикальной развертки	DVI		DisplayPort		SDG <sup>*1</sup>
		Вертикальное	Горизонтальное	Вертикальное	Горизонтальное	Вертикальное
720 × 400	70 Hz	√	√	√	√	√
640 × 480	60 Hz	√	√	√	√	√
800 × 600	60 Hz	√	√	√	√	√
1024 × 768	60 Hz	√	√	√	√	√
1280 × 1024	60 Hz	√	√	√	√	√
1600 × 1200	60 Hz	√	√	√	√	√
2560 × 2048	50 Hz	-	√ <sup>*2</sup>	-	√ <sup>*3</sup>	-
2048 × 2560	50 Hz	√ <sup>*2</sup>	-	√ <sup>*3</sup>	-	-
2560 × 2048	48 Hz	-	-	-	√ <sup>*4</sup>	-
2048 × 2560	48 Hz	-	-	√ <sup>*4</sup>	-	-
2560 × 2048	25 Hz	-	√	-	-	-
2048 × 2560	25 Hz	√	-	-	-	√

\*1 Для отображения требуется совместимая графическая плата.

\*2 Только сигнал dual link.

\*3 Только когда «DisplayPort version» имеет значение «1.1».

\*4 Только для «DisplayPort version» имеет значение «1.2».

# Глава 2 Подключение

## 2-1. Присоединение кабелей

### Внимание

- Убедитесь, что у монитора и компьютера выключено питание.
- При замене текущего монитора на данный монитор необходимо обратиться к разделу «1-5. Поддерживаемые разрешения» (стр. 13), чтобы перед подключением к компьютеру установить допустимые компьютерные настройки разрешения и частоты вертикальной развертки для данного монитора.

### 1. Поверните экран монитора на 90° по часовой стрелке.

Горизонтальное положение является положением монитора по умолчанию.

### Внимание


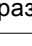

- Перед включением монитора поднимите его вверх до конца.

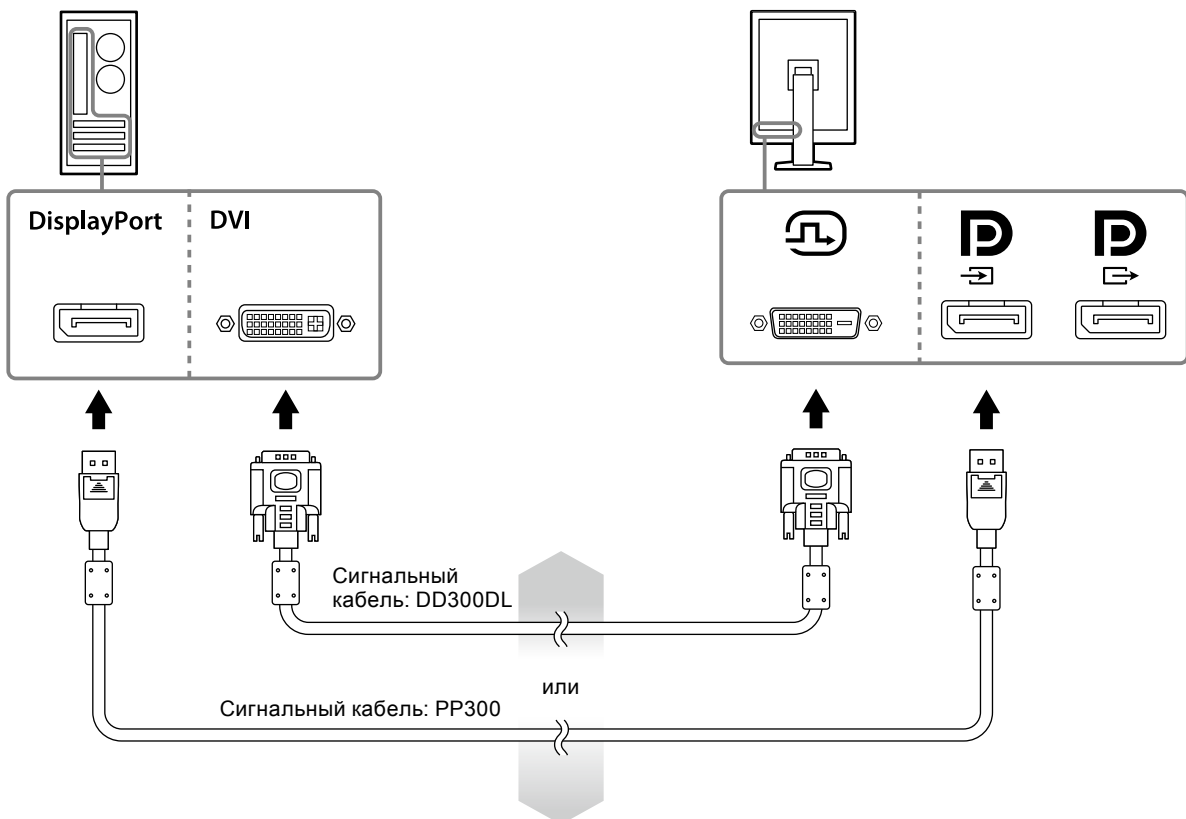
### 2. Присоедините сигнальные кабели.

При присоединении кабелей проверяйте форму разъемов. После присоединения кабеля DVI закрепите разъем с помощью крепежных элементов.

#### Подключение к одному компьютеру

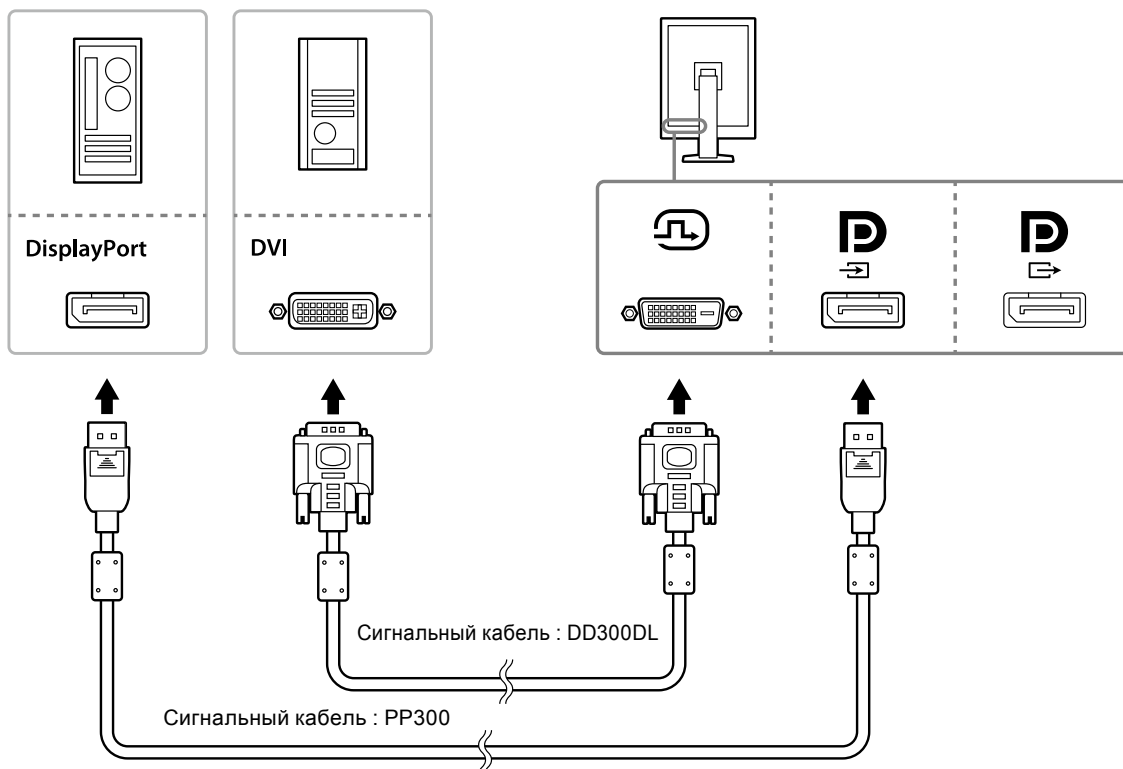
### Внимание

- На мониторе есть разъемы DisplayPort двух типов — входной  и выходной . При подключении монитора к ПК необходимо подсоединить кабель к входному разъему .




## Подключение к нескольким компьютерам

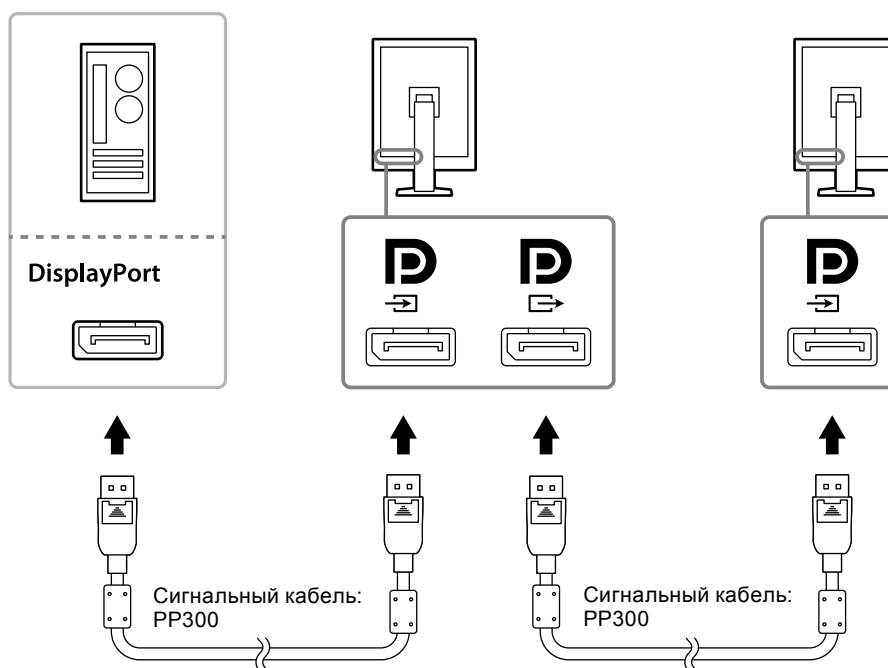
Сведения о переключении входных сигналов см. в Руководство по установке (на компакт-диске).



## Последовательное подключение нескольких мониторов

### Внимание

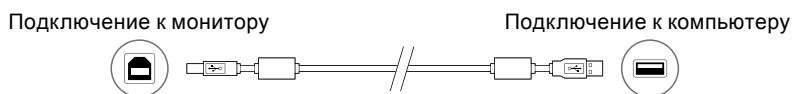
- Сведения о том, какие мониторы и графические адаптеры можно использовать для последовательного подключения, см. на веб-сайте компании EIZO: <http://www.eizoglobal.com>
- Перед присоединением сигнального кабеля снимите с разъема  защитный колпачок.



### 3. Подключите шнур питания к штепсельной розетке и разъему питания монитора.

### 4. При использовании RadiCS LE подключить кабель USB.

Сведения о присоединении к входному порту USB см. в пункте «2-2. Использование USB (Универсальная последовательная шина)» (стр. 16).



#### Примечание

- Использование связи DDC позволяет применять RadiCS LE без необходимости использования кабеля USB. Сведения о настройке связи по интерфейсу DDC см. в Руководстве по установке (на компакт-диске).

### 5. Включите питание монитора кнопкой $\mathcal{P}$ .

Индикатор питания монитора загорается зеленым светом.

### 6. Включите компьютер.

На экране появляется изображение.

Если изображение не появится, см. дополнительные указания в пункте «Глава 4 Поиск и устранение неисправностей» (стр. 20).

#### Внимание

- Для максимального энергосбережения рекомендуется отключать кнопку питания. Когда монитор не используется, можно полностью выключить питание, отключив монитор от электрической сети, например, вынув вилку из розетки.

#### Примечание

- Чтобы продлить срок службы монитора и снизить ухудшение яркости изображения вследствие износа, а также уменьшить расход электроэнергии, выполняйте следующее:
  - Используйте функцию энергосбережения компьютера.
  - По окончании работы выключайте монитор и компьютер.

## 2-2. Использование USB (Универсальная последовательная шина)

У этого монитора есть разветвитель, совместимый с USB. При подключении к PC, совместимому с USB, или к другому USB-разветвителю, этот монитор работает как USB-разветвитель, позволяя подключать периферийные USB-устройства.

### ● Системные требования

- PC, оборудованный USB-портом или USB-разветвителем, подключенным к USB-совместимому PC
- Windows 10 / Windows 8.1 / Windows 8 / Windows 7 / Windows Vista/Windows XP либо Mac OS X 10.2 или более новой версии
- USB-кабель

#### Внимание

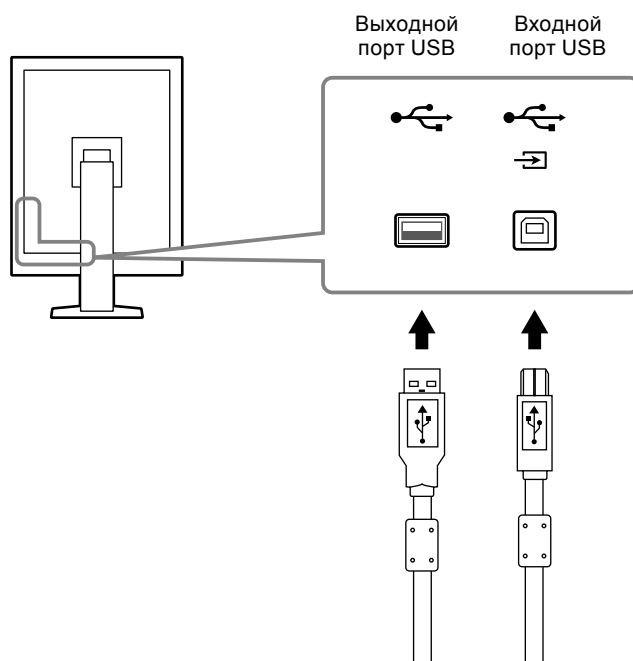
- Этот монитор может не работать на определенных PC, ОС или периферийных устройствах. Совместимость периферийных USB-устройств уточняйте у производителей.
- Устройства, подключенные к выходному порту USB, работают, когда монитор находится в режиме энергосбережения, или когда питание монитора отключено только с помощью кнопки питания на нем. Поэтому энергопотребление монитора меняется даже в режиме энергосбережения в зависимости от подключенных устройств.
- Если выключатель основного питания выключен, устройство, подключенное к выходному порту USB, не работает.



## ● Порядок подключения (установка функции USB)

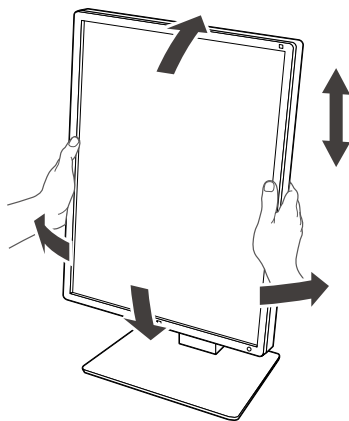
### Порядок действий

1. Соедините PC и монитор сигнальным кабелем и включите PC.
2. С помощью USB-кабеля, входящего в комплект поставки, соедините выходной порт USB-совместимого PC (или другой USB-разветвитель) и входной порт USB данного монитора. Настройка функции USB-разветвителя происходит автоматически при подключении кабеля USB.
3. Подключите устройство USB в выходной порт USB монитора.



### 3-1. Регулировка высоты и угла наклона экрана

Удерживая монитор обеими руками за левый и правый края, отрегулируйте высоту, наклон и поворот экрана для достижения удобного для работы положения.



---

**Внимание**

- После регулировки проверьте, правильно ли подключены кабели, и проденьте их в держатель кабелей.
-

## 3-2. Присоединение кронштейна

Опциональный кронштейн (или опциональную стойку) можно присоединить после удаления секции стойки. Сведения о дополнительных кронштейнах (или дополнительных стойках) см. на веб-сайте компании EIZO: <http://www.eizoglobal.com>

### Внимание

- При прикреплении опционального кронштейна или стойки следуйте инструкции из соответствующего руководства пользователя.
- При использовании кронштейна или стойки от другого производителя заранее проверьте следующие параметры и выберите модель, совместимую со стандартом VESA.
  - Расстояние между отверстиями под винты: 100 мм × 100 мм
  - Внешние размеры крепления VESA для кронштейна или стойки: 122 мм × 122 мм или меньше
  - Достаточная прочность, чтобы выдержать вес монитора (без стойки) и прикрепленных элементов, например, кабелей.
- При использовании кронштейна или стойки от другого производителя используйте следующие винты для закрепления.
  - Винты, соединяющие стойку с монитором
- При использовании кронштейна или стойки закрепляйте их так, чтобы обеспечить следующие углы наклона монитора.
  - Вверх 45°, вниз 45° (при использовании книжной ориентации и при повороте против часовой стрелки на 90° для альбомной ориентации)
- После установки стойки или кронштейна подключите кабели.
- Не перемещайте снятую стойку вверх или вниз. Это может привести к травмированию персонала или повреждению устройства.
- Монитор и кронштейн или стойка тяжелые. Их падение может привести к травмированию персонала или повреждению оборудования.
- Необходима регулярная проверка плотности затяжки винтов. В случае неплотной затяжки монитор может отсоединиться от кронштейна, что может привести к травмированию персонала или повреждению оборудования.

### Порядок действий

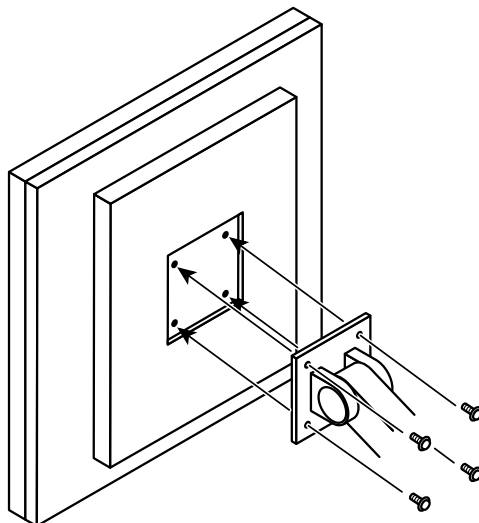
**1. Положите ЖК-монитор экраном вниз на устойчивую поверхность, покрытую мягкой тканью.**

**2. Снимите стойку.**

Подготовьте отвертку. С помощью отвертки открутите четыре винта, соединяющие блок со стойкой.


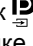



**3. Установите кронштейн или стойку на монитор.**

Для крепления монитора к кронштейну (или стойке) использовать те же винты, которые были демонтированы на этапе 2.



# Глава 4 Поиск и устранение неисправностей

Если проблема не будет устранена несмотря на выполнение предлагаемых действий, обратитесь к вашему местному представителю EIZO.

Проявление неисправности	Причина и действия по устранению
<p><b>1. Отсутствует изображение</b></p> <ul style="list-style-type: none"> <li>Индикатор питания не горит.</li> </ul> <hr/> <ul style="list-style-type: none"> <li>Индикатор питания горит зеленым светом.</li> </ul> <hr/> <ul style="list-style-type: none"> <li>Индикатор питания мигает оранжевым цветом.</li> </ul> <hr/> <ul style="list-style-type: none"> <li>Индикатор питания мигает оранжевым и зеленым.</li> </ul>	<ul style="list-style-type: none"> <li>Проверьте правильность подключения шнура питания.</li> <li>Включите выключатель основного питания.</li> <li>Нажмите .</li> <li>Выключите основное питание, затем снова включите его.</li> </ul> <hr/> <ul style="list-style-type: none"> <li>Увеличьте «Brightness» в меню «Adjustment menu». Дополнительная информация содержится в Руководстве по установке (на CD-ROM).</li> <li>Выключите основное питание, затем снова включите его.</li> </ul> <hr/> <ul style="list-style-type: none"> <li>Переключите входной сигнал. Дополнительная информация содержится в Руководстве по установке (на CD-ROM).</li> <li>Подвигайте мышь или нажмите любую кнопку на клавиатуре.</li> <li>Убедитесь, что компьютер включен.</li> <li>Если для параметра «Presence Sensor» установлено значение «On», возможно, монитор переключился в режим энергосбережения. Подойдите ближе к монитору.</li> <li>Следует проверить, был ли подключен сигнальный кабель к  для входа сигнала DisplayPort. При настройке последовательного подключения  используется в качестве выхода.</li> <li>Выключите основное питание, затем снова включите его.</li> </ul> <hr/> <ul style="list-style-type: none"> <li>Подключить с использованием сигнальных кабелей, указанных компанией EIZO. Выключить, а затем снова включить основное питание.</li> <li>При присоединении к разъему DisplayPort выберите для DisplayPort версию «1.1». Дополнительная информация содержится в Руководстве по установке (на CD-ROM).</li> </ul>
<p><b>2. Отображается приведенное ниже сообщение.</b></p> <ul style="list-style-type: none"> <li>Данное сообщение появляется при отсутствии входного сигнала. Пример:</li> </ul> <div data-bbox="284 1413 662 1552" style="border: 1px solid black; background-color: black; color: white; padding: 10px; text-align: center;"> <p>DisplayPort No Signal</p> </div> <hr/> <ul style="list-style-type: none"> <li>Данное сообщение означает, что входной сигнал находится за пределами указанного частотного диапазона. Пример:</li> </ul> <div data-bbox="271 1928 675 2074" style="border: 1px solid black; background-color: black; color: white; padding: 10px; text-align: center;"> <p>DisplayPort Signal Error</p> </div>	<p>Это сообщение появляется в случае некорректного входного сигнала, даже если монитор исправен.</p> <ul style="list-style-type: none"> <li>Возможно появление сообщения, показанного на примере слева, так как некоторые ПК не выводят сигнал сразу же после включения питания.</li> <li>Убедитесь, что компьютер включен.</li> <li>Проверьте правильность подключения сигнального кабеля.</li> <li>Переключите входной сигнал. Дополнительная информация содержится в Руководстве по установке (на CD-ROM).</li> <li>При присоединении к разъему DisplayPort выберите для DisplayPort версию «1.1».</li> <li>ХПодключен ли сигнальный кабель к  для ввода сигнала с разъема DisplayPort. При настройке последовательного подключения  используется в качестве выхода.</li> <li>Выключите основное питание, затем снова включите его.</li> </ul> <hr/> <ul style="list-style-type: none"> <li>Проверьте соответствие установленных на компьютере значений разрешения и частоты вертикальной развертки требованиям монитора (см. «1-5. Поддерживаемые разрешения» (стр. 13)).</li> <li>Перезагрузите компьютер.</li> <li>Выберите требуемую настройку, используя служебную программу видеокарты. Для получения дополнительной информации обратитесь к руководству по видеокarte.</li> </ul>

## Глава 5 Технические характеристики

### 5-1. Перечень технических характеристик

ЖК-панель	Тип	IPS
	Задняя подсветка	Светодиодные лампы
	Размер	54,1 см (21,3 дюйма)
	Разрешение	5 мегапикселя (книжная ориентация: 2048 точек × 2560 линий (Г × В))
	Размер монитора (Н × В)	337,9 мм × 422,4 мм (книжная ориентация)
	Шаг пикселя	0,165 мм
	Оттенки отображения	Одновременное отображение с использованием 1 024 тонов из 16 369 тонов («Sub Pixel Drive»: когда выбрана установка «Off») Одновременное отображение с использованием 1 024 тонов из 4 093 тонов («Sub Pixel Drive»: когда выбрана установка «On»)
	Углы обзора (Г / В, стандартные)	178° / 178°
	Рекомендуемая яркость	600 кд/м <sup>2</sup>
	Время реакции (стандартное значение)	25 мс (черный -> белый -> черный)
Видеосигналы	Входные разъемы	DVI-D (Dual Link) × 1, DisplayPort × 1
	Выходной разъем	DisplayPort × 1
	Частота цифровой развертки (Г / В)	31 кГц - 135 кГц / 59 Гц - 61 Гц (VGA TEXT: 69 Гц - 71 Гц, QSXGA: 24 Гц - 51 Гц (DVI), QSXGA: 23 Гц - 51 Гц (DisplayPort)) Режим кадровой синхронизации : 23,5 Hz - 25,5 Hz, 47,0 Hz - 51,0 Hz
	Частота точек	25 МГц - 290 МГц
USB	Порт	Входной порт × 1, выходной порт × 2
	Стандарт	USB Specification Revision 2.0
Питание	Вход	AV 100 - 240 В +/-10 %, 50/60 Гц, 1,0 А - 0,45 А
	Максимальное потребление электроэнергии	95 Вт или меньше
	Режим энергосбережения	1,0 Вт или меньше (При использовании входа DVI устройства USB не подключаются, «Auto Input Detection»: «Off», «Power Save»: «High», «DDC»: «Off», «DC5V Output»: «Off», «DP Power Save»: «On», «DisplayPort version»: «1.1», внешняя нагрузка не подключена)
	Режим ожидания	1,0 Вт или меньше (Если устройства USB не подключены, «DP Power Save»: «On», «DC5V Output»: «Off», «DisplayPort version»: «1.1», «DDC»: «Off», внешняя нагрузка не подключена)
Физические характеристики	Габаритные размеры	367 мм × 505 - 595 мм × 264 мм ( Д × В × Ш ) (наклон: 30°)
	Размеры (без стойки)	367 мм × 452 мм × 78 мм ( Д × В × Ш )
	Масса нетто	Приблиз. 8,1 кг
	Масса нетто (без стойки)	Приблиз. 5,3 кг
	Диапазон регулировки по высоте	90 мм (наклон: 0°)
	Наклон	Вверх 30°, вниз 5°
	Поворот	70°
	Вращение	90° (против часовой стрелки для портретной ориентации)

Требования к окружающей среде при эксплуатации	Температура	от 0 °С до 35 °С (от 32 °F до 95 °F)
	Влажность	Относ. влажность от 20 % до 80 % (без конденсации)
	Давление воздуха	540 гПа – 1060 гПа
Требования к окружающей среде при транспортировке/хранении	Температура	от -20 °С до 60 °С (от 32 °F до 95 °F)
	Влажность	Относ. влажность от 10 % до 90 % (без конденсации)
	Давление воздуха	200 гПа – 1060 гПа

## 5-2. Основные настройки по умолчанию

**CAL Switch Mode: стандартный режим отображения — DICOM.**

Mode (Режим)	Brightness (Яркость)	Значение гаммы
1-DICOM	600 кд/м <sup>2</sup>	DICOM
2-CAL1	500 кд/м <sup>2</sup>	DICOM
3-CAL2	400 кд/м <sup>2</sup>	DICOM

### Прочие

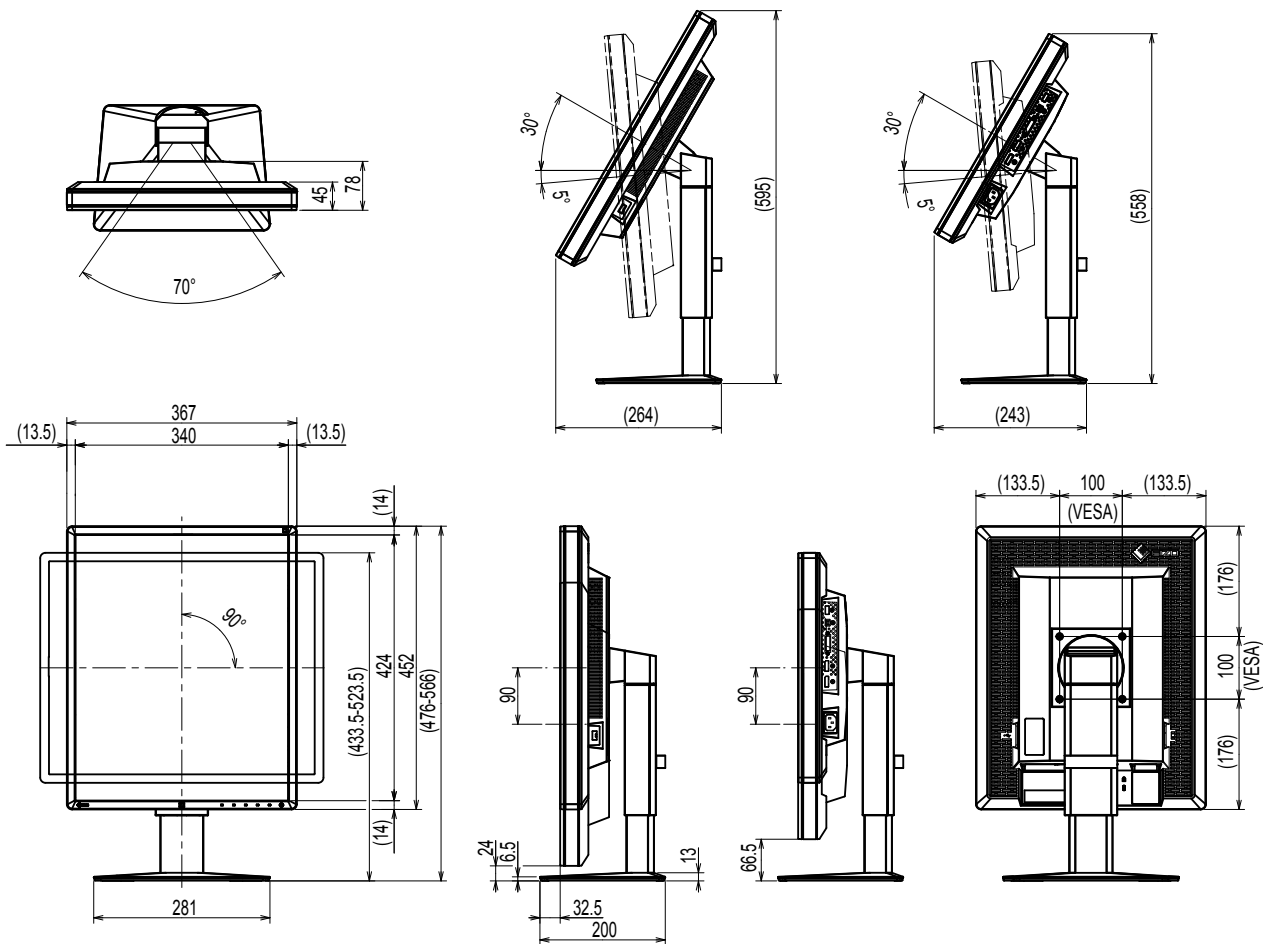
Auto Input Detection	Off
Power Save	High
Indicator	4
Presence Sensor	Off
Languages	English
On-Screen Logo <sup>*1</sup>	Off
Image Rotation <sup>*1</sup>	Portrait
DDC <sup>*1</sup>	Auto
DC5V Output <sup>*1</sup>	Off
DP Power Save <sup>*1</sup>	Off
Grayscale Warning <sup>*1</sup>	On
Sharpness Recovery <sup>*1</sup>	On
Sub Pixel Drive <sup>*1</sup>	Off
Preferred Refresh Rate <sup>*1</sup>	Low
DisplayPort version <sup>*1</sup>	1.1

<sup>\*1</sup> Эти меню нельзя вызвать из меню «Monitor Reset». (См. Руководство по установке (на компакт-диске)).

Сведения об изменении настроек см. в Руководстве по установке (на компакт-диске).

## 5-3. Габаритные размеры

Ед-ца: мм



## 5-4. Принадлежности

Калибровочный комплект	EIZO «RadiCS UX1», версия 4.4.2 или более новая EIZO «RadiCS Version Up Kit», версия 4.4.2 или более новая
Программное обеспечение контроля качества работы сети	EIZO «RadiNET Pro», версия 4.4.2 или более новая EIZO «RadiNET Pro Lite», версия 4.4.2 или более новая
Комплект для очистки	EIZO «ScreenCleaner»
Панель для защиты ЖК-экрана	EIZO «RP-917»

Свежую информацию о принадлежностях и новых версиях совместимых графических адаптеров можно получить на нашем веб-сайте. <http://www.eizoglobal.com>

## Глава 6 Глоссарий

### Последовательное подключение

Способ подключения к ПК двух или нескольких мониторов путем создания цепочки.

### DDC (канал данных дисплея)

VESA обеспечивает стандартизацию для интерактивной передачи данных о настройках, например, между ПК и монитором.

### DICOM (Цифровые изображения и передача данных в медицине)

Стандарт DICOM был разработан Американским колледжем радиологии и Национальной ассоциацией производителей электрооборудования США.

Подключение устройства в соответствии со стандартом DICOM обеспечивает передачу изображений и данных в медицине. В стандарте DICOM, Часть 14, дано определение цифрового медицинского изображения в оттенках серого.

### DisplayPort

Это стандартный интерфейс для приведения сигналов изображения в соответствие со стандартом VESA. Он был создан с целью заменить традиционные DVI и аналоговые интерфейсы. Может передавать сигналы с высоким разрешением и звуковые сигналы, которые не поддерживаются DVI. Разъемы стандартного размера и малого размера стандартизированы.

### DVI (цифровой видеоинтерфейс)

DVI – стандартный цифровой видеоинтерфейс. DVI обеспечивает передачу цифровых данных PC без потерь.

Сюда также входят система передачи TMDS и разъемы DVI. Существует два типа разъемов DVI. Разъем DVI-D предназначен только для входа цифрового сигнала. Разъем DVI-I используется для входа как цифровых, так и аналоговых сигналов.

### DVI DMPM (DVI/управление режимом электропитания цифрового монитора)

DVI DMPM – функция энергосбережения цифрового интерфейса. Режимы «Monitor ON (рабочий режим)» и «Active Off (режим энергосбережения)» обязательны для DVI DMPM в качестве режимов электропитания монитора.

### Разрешение

ЖК-панель состоит из множества пикселей определенного размера, которые за счет подсветки создают изображения. Монитор состоит из горизонтальных 2048 и 2560 вертикальных пикселей. При разрешении 2048 × 2560 (книжная ориентация) все пиксели подсвечены как полный экран (1:1).



## Товарный знак

Термины HDMI и HDMI High-Definition Multimedia Interface, а также логотип HDMI являются товарными знаками или зарегистрированными товарными знаками компании HDMI Licensing, LLC в Соединенных Штатах Америки и других странах.

Логотип DisplayPort Compliance и VESA – зарегистрированные товарные знаки ассоциации Video Electronics Standards Association.

Acrobat, Adobe, Adobe AIR и Photoshop зарегистрированные товарные знаки компании Adobe Systems Incorporated в Соединенных Штатах Америки и других странах.

AMD Athlon, AMD Opteron и FreeSync – товарные знаки компании Advanced Micro Devices, Inc.

Apple, ColorSync, eMac, iBook, iMac, iPad, Mac, MacBook, Macintosh, Mac OS, PowerBook и QuickTime – зарегистрированные товарные знаки корпорации Apple Inc.

ColorMunki, Eye-One и X-Rite – зарегистрированные товарные знаки компании X-Rite Incorporated в Соединенных Штатах Америки и/или других странах.

ColorVision и ColorVision Spyder2 – зарегистрированные товарные знаки компании DataColor Holding AG в Соединенных Штатах Америки.

Spyder3, Spyder4 и Spyder5 – товарные знаки компании DataColor Holding AG.

ENERGY STAR – зарегистрированный товарный знак управления United States Environmental Protection Agency в Соединенных Штатах Америки и других странах.

GRACoL и IDEAlliance – зарегистрированные товарные знаки организации International Digital Enterprise Alliance.

Linux – зарегистрированный товарный знак компании Linus Torvalds.

NEC – зарегистрированный товарный знак корпорации NEC.

PC-9801 и PC-9821 – товарные знаки корпорации NEC.

NextWindow – зарегистрированный товарный знак компании NextWindow Ltd.

Intel, Intel Core и Pentium – зарегистрированные товарные знаки корпорации Intel в Соединенных Штатах Америки и других странах.

PowerPC – зарегистрированный товарный знак корпорации International Business Machines Corporation.

PlayStation – зарегистрированный товарный знак компании Sony Computer Entertainment Inc.

PSP и PS3 – товарные знаки компании Sony Computer Entertainment Inc.

RealPlayer – зарегистрированный товарный знак компании RealNetworks, Inc.

Red Hat – зарегистрированный товарный знак компании Red Hat, Inc.

TouchWare – товарный знак компании 3M Touch Systems, Inc.

Windows, Windows Media, Windows Vista, SQL Server и Xbox 360 – зарегистрированные товарные знаки корпорации Microsoft в Соединенных Штатах Америки и других странах.

YouTube и Chrome – зарегистрированные товарные знаки корпорации Google Inc.

Firefox – зарегистрированный товарный знак организации Mozilla Foundation.

Kensington и MicroSaver – товарные знаки корпорации ACCO Brands.

EIZO, EIZO Logo, ColorEdge, DuraVision, FlexScan, FORIS, RadiCS, RadiForce, RadiNET, Raptor и ScreenManager – зарегистрированные товарные знаки корпорации EIZO в Японии и других странах.

ColorNavigator, EcoView NET, EIZO EasyPIX, EIZO ScreenSlicer, i•Sound, Screen Administrator и UniColor Pro – товарные знаки корпорации EIZO.

Все остальные названия компаний и продуктов являются товарными знаками или зарегистрированными товарными знаками их владельцев.

## Лицензия / Авторское право

---

Округлый готический жирный растровый шрифт, разработанный компанией Ricoh, используется для символов, отображаемых в данном устройстве.

## Медицинский стандарт

---

- Необходимо убедиться, что конечная система соответствует требованиям IEC60601-1-1.
- Оборудование, на которое подается питание, может излучать электромагнитные волны, которые могут создавать помехи, ограничивать возможности или приводить к неисправности монитора. Установите оборудование в контролируемой среде, где исключены подобные эффекты.

### Классификация оборудования

- Тип защиты от поражения электрическим током: Класс I
- Класс ЭМС: EN60601-1-2:2007 Группа 1 Класс B
- Классификация медицинского прибора (MDD 93/42/EEC): Класс I
- Режим работы: непрерывный
- Класс IP: IPX0

# Федеральная комиссия связи США, Декларация соответствия

Только для США, Канады и т.д. (номинальное 100–120 Vac)

## Федеральная комиссия связи США, Декларация соответствия

Мы, ответственное лицо,

корпорация EIZO Inc.,

5710 Warland Drive, Cypress, CA 90630

Телефон: (562) 431-5011

заявляем, что изделие

Торговое название: EIZO

Модель: RadiForce GX550

**соответствует Части 15, Правил Федеральной комиссии связи США. При эксплуатации настоящего устройства соблюдаются два следующих условия: (1) данное устройство не может оказывать вредное воздействие, и (2) данное устройство должно допускать любое вмешательство, включая действия, которые могут стать причиной нежелательной эксплуатации.**

Настоящее устройство было испытано и соответствует предельным значениям, установленным для цифровых устройств Класса В, согласно Части 15, Правил Федеральной комиссии связи США. Эти предельные значения обеспечивают достаточную защиту от нежелательного вмешательства в работу стационарной установки. Настоящее оборудование создает, использует и может испускать радиочастотную энергию, а, следовательно, в случае неправильной установки и эксплуатации не в соответствии с инструкциями, может оказывать негативное влияние на качество радиосвязи. Однако гарантировать отсутствие таких неблагоприятных помех для конкретной установки нельзя. Если данное оборудование создает помехи приему радио или телевизионного сигнала, что можно выяснить, выключив и включив устройство, пользователь может попробовать устранить создание помех с помощью одного или нескольких их описанных ниже действий:

- \* Изменить направление или место расположения приемной антенны.
- \* Увеличить расстояние между оборудованием и приемником.
- \* Подключить оборудование к штепсельной розетке сети, к которой не подключен приемник.
- \* Обратиться за советом к дилеру или опытному специалисту по радио/телевизионному оборудованию.

Изменения или модификации, на внесение которых не получено в прямой форме разрешения лица, ответственного за соответствие, могут стать причиной аннулирования права пользователя на эксплуатацию оборудования.

### Примечание

Используйте указанный ниже кабель, входящий в комплект поставки, или сигнальный кабель EIZO для подключения данного монитора, чтобы помехи не превышали предельных значений, установленных для цифрового устройства Класса В.

- Шнур AC
- Экранированный сигнальный кабель (в комплекте поставки)

### Примечание для Канады

Настоящее цифровое устройство Класса В соответствует канадскому стандарту ICES-003.  
Cet appareil numérique de le classe B est conforme à la norme NMB-003 du Canada.

# Информация о ЭМС

Основная эксплуатационная задача серии RadiForce заключается в передаче изображений и выполнении функций при нормальных условиях.



## ВНИМАНИЕ

Устройства серии RadiForce требуют специальных мер предосторожности относительно ЭМС. Установка, ввод в эксплуатацию и работа должны осуществляться в соответствии со следующей информацией.

Использовать любые кабели, кроме указанных или рекомендованных нами, запрещается.

Использование других кабелей может увеличить излучение или снизить защищенность.

Длина кабеля: макс. 3 м

Не устанавливать любое ручное или переносное радиокommunikационное оборудование рядом с устройствами серии RadiForce. Это может отрицательно повлиять на работу устройств серии RadiForce.

Устройства RadiForce не следует устанавливать рядом с другим оборудованием или на нем. В случае необходимости такой установки необходимо наблюдать за оборудованием или системой, чтобы убедиться в нормальной работе при таких условиях.

Любой сотрудник, подключающий дополнительное оборудование к сигнальным входам или выходам, настраивая медицинскую систему, несет ответственность за соответствие системы требованиям стандарта IEC/EN60601-1-2.

### Руководство и декларация производителя – электромагнитное излучение

Устройства серии RadiForce предназначены для использования в электромагнитной среде, как описано ниже.

Заказчик или пользователь оборудования серии RadiForce должен обеспечить его эксплуатацию в такой среде.

Испытание на излучение	Соответствие	Электромагнитная среда – руководство
Радиоизлучение CISPR11/EN55011	Группа 1	Оборудование серии RadiForce использует радиоэнергию для своих внутренних функций. Поэтому радиоизлучение очень низкое и вряд ли будет вызывать помехи в работе установленного рядом электронного оборудования.
Радиоизлучение CISPR11/EN55011	Класс В	Оборудование серии RadiForce можно использовать в любых учреждениях, включая домашние условия и здания, напрямую подключенные к общественной низковольтной сети энергоснабжения, обеспечивающей электроэнергией жилые дома.
Гармонические излучения IEC/EN61000-3-2	Класс D	
Колебания напряжения /пульсирующие излучения IEC/EN61000-3-3	Соответствует	

### Руководство и декларация производителя – защита от электромагнитных полей

Устройства серии RadiForce предназначены для использования в электромагнитной среде, как описано ниже.


Заказчик или пользователь оборудования серии RadiForce должен обеспечить его эксплуатацию в такой среде.

Испытание защищенности	Уровень испытания по IEC/EN60601	Уровень соответствия	Электромагнитная среда – руководство
Электростатический разряд IEC/EN61000-4-2	±6 кВ контакт ±8 кВ воздух	±6 кВ контакт ±8 кВ воздух	Пол должен быть деревянным, бетонным или покрыт керамической плиткой. Если пол покрыт синтетическим материалом, относительная влажность должна быть не менее 30 %.
Кратковременный выброс напряжения IEC/EN61000-4-4	±2 кВ для линий электроснабжения ±1 кВ для каналов ввода-вывода	±2 кВ для линий электроснабжения ±1 кВ для каналов ввода-вывода	Качество питания от сети должно быть стандартным для коммерческих зданий или медицинских учреждений.
Скачок IEC/EN61000-4-5	±1 кВ линия(ии) к линии(ям) ±2 кВ линия(ии) к земле	±1 кВ линия(ии) к линии(ям) ±2 кВ линия(ии) к земле	Качество питания от сети должно быть стандартным для коммерческих зданий или медицинских учреждений.

Понижения напряжения, кратковременные сбои и изменения напряжения входных линий энергоснабжения IEC/EN61000-4-11	<5 % $U_T$ (>95 % понижение в $U_T$ ) в течение 0,5 цикла 40 % $U_T$ (60 % понижение в $U_T$ ) в течение 5 циклов 70 % $U_T$ (30 % понижение в $U_T$ ) в течение 25 циклов <5 % $U_T$ (>95 % понижение в $U_T$ ) в течение 5 с	<5 % $U_T$ (>95 % понижение в $U_T$ ) в течение 0,5 цикла 40 % $U_T$ (60 % понижение в $U_T$ ) в течение 5 циклов 70 % $U_T$ (30 % понижение в $U_T$ ) в течение 25 циклов <5 % $U_T$ (>95 % понижение в $U_T$ ) в течение 5 с	Качество питания от сети должно быть стандартным для коммерческих зданий или медицинских учреждений. Если пользователю устройства серии RadiForce требуется непрерывная работа во время сбоев в электроснабжении, рекомендуется использовать бесперебойный источник питания или аккумуляторную батарею для устройства серии RadiForce.
Магнитное поле (50/60 Гц) промышленной частоты IEC/EN61000-4-8	3 А/м	3 А/м	Характеристики магнитных полей промышленной частоты должны соответствовать уровням, характерным для типичного расположения в типичных коммерческих зданиях или медицинских учреждениях.
ПРИМЕЧАНИЕ $U_T$ – напряжение сети переменного тока до установки испытательного уровня.			

**Руководство и декларация производителя – защита от электромагнитных полей**

Устройства серии RadiForce предназначены для использования в электромагнитной среде, как описано ниже. Заказчик или пользователь оборудования серии RadiForce должен обеспечить его эксплуатацию в такой среде.

Испытание защищенности	Уровень испытания по IEC/EN60601	Уровень соответствия	Электромагнитная среда – руководство
Наведенные РВ IEC/EN61000-4-6	3 (среднеквадратичное значение напряжения) от 150 кГц до 80 МГц	3 (среднеквадратичное значение напряжения)	<p>Ручное и переносное радиокommunikационное оборудование следует использовать на расстоянии, как минимум равном рекомендованному пространственному разнесу, рассчитанному по формуле, применимой к частоте передатчика, от любой детали оборудования серии RadiForce, включая кабели.</p> <p>Рекомендованный пространственный разнос</p> $d = 1,2 \sqrt{P}$ $d = 1,2 \sqrt{P}, \text{ от } 80 \text{ МГц до } 800 \text{ МГц}$ $d = 2,3 \sqrt{P}, \text{ от } 800 \text{ МГц до } 2,5 \text{ ГГц}$ <p>Где P – максимальная выходная мощность передатчика в ваттах (Вт) согласно документации изготовителя передатчика, а d – рекомендованный пространственный разнос в метрах (м).</p> <p>Напряженность поля постоянно установленных передатчиков радиосигналов, определенная при электромагнитных обследованиях объекта<sup>a</sup>, должны быть меньше уровня соответствия для каждого частотного диапазона<sup>b</sup>.</p> <p>Помехи возможны вблизи от оборудования, помеченного следующим символом.</p> 
Излучаемые РВ IEC/EN61000-4-3	3 В/м от 80 МГц до 2,5 ГГц	3 В/м	

ПРИМЕЧАНИЕ 1 При 80 МГц и 800 МГц применяется более высокий частотный диапазон.

ПРИМЕЧАНИЕ 2 Эти правила могут применяться не во всех ситуациях. На распространение электромагнитного поля оказывает влияние поглощение и отражение со стороны конструкций, предметов и людей.

<sup>a</sup> Напряженность поля постоянно установленных передатчиков, таких как базы радиотелефонов (сотовых/беспроводных) и подвижные радиостанции, радиолобительская связь, радиовещание в диапазонах АМ и FM, нельзя с точностью определить теоретически. Чтобы оценить электромагнитную среду, создаваемую постоянно установленными передатчиками, нужно провести электромагнитное обследование объекта. Если измеренная напряженность поля в месте эксплуатации оборудования серии RadiForce превышает уровень соответствия, установленный для радиочастот, за работой устройства RadiForce требуется провести наблюдение, чтобы убедиться в отсутствии отклонений. В случае наличия отклонений в работе могут потребоваться дополнительные меры, например, изменение направления или места расположения устройства серии RadiForce.

<sup>b</sup> В частотном диапазоне от 150 кГц до 80 МГц напряженность поля должна быть не более 3 В/м.

**Рекомендуемый пространственный разнос между ручными и переносными радиокommunikационными устройствами и оборудованием серии RadiForce.**

Устройства серии RadiForce предназначены для использования в электромагнитной среде, где происходит контроль искажения радиочастот. Заказчик или пользователь устройства серии RadiForce может предотвратить создание электромагнитных помех за счет сохранения минимального расстояния между ручными и переносными радиокommunikационными устройствами (передатчиками) и оборудованием серии RadiForce, как указано ниже, в соответствии с максимальной выходной мощностью коммуникационного оборудования.

Установленная максимальная выходная мощность передатчика Вт	Пространственный разнос в зависимости от частоты передатчика м		
	от 150 кГц до 80 МГц $d = 1,2 \sqrt{P}$	от 80 МГц до 800 МГц $d = 1,2 \sqrt{P}$	от 800 МГц до 2,5 ГГц $d = 2,3 \sqrt{P}$
0,01	0,12	0,12	0,23
0,1	0,38	0,38	0,73
1	1,2	1,2	2,3
10	3,8	3,8	7,3
100	12	12	23

Для передатчиков с установленной максимальной выходной мощностью, не указанной выше, рекомендованный пространственный разнос  $d$  в метрах (м) можно определить по формуле, применимой к частоте передатчика, где  $P$  – максимальная выходная мощность передатчика в ваттах (Вт) согласно документации изготовителя передатчика.

ПРИМЕЧАНИЕ 1 При 80 МГц и 800 МГц применяется пространственный разнос для более высокого частотного диапазона.

ПРИМЕЧАНИЕ 2 Эти правила могут применяться не во всех ситуациях. На распространение электромагнитного поля оказывает влияние поглощение и отражение со стороны конструкций, предметов и людей.

# Recycling Information/Informationen zum Thema Recycling/ Informations sur le recyclage/Информация относительно рециклиране

## Recycling Information

This product, when disposed of, is supposed to be collected and recycled according to your country's legislation to reduce environmental burden. When you dispose of this product, please contact a distributor or an affiliate in your country.

The contact addressees are listed on the EIZO website below.

<http://www.eizoglobal.com>

For recycling information for customers in Switzerland, please refer to the following website.

<http://www.swico.ch>

## Informationen zum Thema Recycling

Dieses Produkt muss gemäß den Vorschriften Ihres Landes zur Entlastung der Umwelt recyclet werden. Wenden Sie sich bei der Entsorgung dieses Produkts an einen Verteiler oder eine Tochtergesellschaft in Ihrem Land.

Die Adressen zur Kontaktaufnahme sind auf der unten angegebenen Website von EIZO aufgeführt.

<http://www.eizoglobal.com>

Kunden in der Schweiz entnehmen Informationen zum Recycling der folgenden Website:

<http://www.swico.ch>

## Informations sur le recyclage

Ce produit doit être jeté aux points de collecte prévus à cet effet et recyclé conformément à la législation de votre pays, afin de réduire l'impact sur l'environnement. Lorsque vous jetez ce produit, veuillez contacter un distributeur ou une société affiliée de votre pays.

Les adresses des distributeurs sont répertoriées sur le site Web EIZO ci-dessous.

<http://www.eizoglobal.com>

Pour les clients en Suisse, veuillez consulter le site Web suivant afin d'obtenir des informations sur le recyclage.

<http://www.swico.ch>

## Información sobre reciclaje

Este producto debe desecharse y reciclarse según la legislación del país para reducir el impacto medioambiental. Cuando desee deshacerse de este producto, póngase en contacto con un distribuidor o una filial de su país.

Encontrará las direcciones de contacto en el sitio web de EIZO que se indica a continuación.

<http://www.eizoglobal.com>

## Informazioni sul riciclaggio

Per lo smaltimento e il riciclaggio del presente prodotto, attenersi alle normative vigenti nel proprio paese per ridurre l'impatto ambientale. Per lo smaltimento, rivolgersi ad un distributore o un affiliato presenti nel proprio paese.

Gli indirizzi sono elencati nel sito Web EIZO riportato di seguito.

<http://www.eizoglobal.com>

Per informazioni sul riciclaggio per i clienti in Svizzera, consultare il sito Web riportato di seguito.

<http://www.swico.ch>

## Återvinningsinformation

När denna produkt kasseras ska den hanteras och återvinnas enligt landets föreskrifter för att reducera miljöpåverkan. När du kasserar produkten ska du kontakta en distributör eller representant i ditt land.

Kontaktadresserna listas på EIZO-webbplatsen nedan.

<http://www.eizoglobal.com>

## **Πληροφορίες ανακύκλωσης**

Το προϊόν αυτό, όταν απορρίπτεται, πρέπει να συλλέγεται και να ανακυκλώνεται σύμφωνα με τη νομοθεσία της χώρας σας έτσι ώστε να μην επιβαρύνει το περιβάλλον. Για να απορρίψετε το προϊόν, επικοινωνήστε με έναν αντιπρόσωπο ή μια θυγατρική εταιρεία στη χώρα σας.

Οι διευθύνσεις επικοινωνίας αναγράφονται στην τοποθεσία web της EIZO παρακάτω.

<http://www.eizoglobal.com>

## **Сведения по утилизации**

По истечении срока службы данного продукта его следует принести на сборный пункт и утилизировать в соответствии с действующими предписаниями в вашей стране, чтобы уменьшить вредное воздействие на окружающую среду. Прежде чем выбросить данный продукт, обратитесь к дистрибьютору или в местное представительство компании в вашей стране.

Контактные адреса можно найти на веб-узле EIZO.

<http://www.eizoglobal.com>

## **Informatie over recycling**

Wanneer u dit product wilt weggooien, moet het uit milieu-overwegingen worden verzameld en gerecycled volgens de betreffende wetgeving van uw land. Wanneer u dit product wilt weggooien, moet u contact opnemen met een distributeur of een partner in uw land.

De contactadressen worden vermeld op de volgende EIZO-website.

<http://www.eizoglobal.com>

## **Informação sobre reciclagem**

Este produto, quando o deitar fora, deve ser recolhido e reciclado de acordo com a legislação do seu país para reduzir a poluição. Quando deitar fora este produto, contacte um distribuidor ou uma filial no seu país.

Os endereços de contacto estão listados no website do EIZO, abaixo.

<http://www.eizoglobal.com>

## **Oplysninger om genbrug**

Denne produkt forventes ved bortskaffelse at blive indsamlet og genbrugt i overensstemmelse med lovgivningen i dit land for at reducere belastningen af miljøet. Når du bortskaffer denne produkt, skal du kontakte en distributør eller et tilknyttet selskab i dit land.

Adresserne på kontaktpersonerne er angivet på EIZO's websted nedenfor.

<http://www.eizoglobal.com>

## **Kierrätystä koskevia tietoja**

Tuote tulee hävittää kierrättämällä maan lainsäädännön mukaisesti ympäristön kuormittumisen vähentämiseksi. Kun hävität tuotteen, ota yhteyttä jälleenmyyjään tai tytäryhtiöön maassasi.

Yhteystiedot löytyvät EIZOn Internet-sivustolta.

<http://www.eizoglobal.com>

## **Wykorzystanie surowców wtórnych**

Ten produkt po zużyciu powinien być zbierany i przetwarzany zgodnie z krajowymi przepisami dotyczącymi ochrony środowiska. Wyrzucając ten produkt, należy skontaktować się z lokalnym dystrybutorem lub partnerem. Adresy kontaktowe można znaleźć we wskazanej poniżej witrynie internetowej firmy EIZO.

<http://www.eizoglobal.com>



## Informace o recyklaci

Při likvidaci produktu musí být produkt vyzvednut a recyklován podle zákonů příslušné země, aby nedocházelo k zatěžování životního prostředí. Zbavujete-li se produktu, kontaktujte distributora nebo pobočku ve své zemi. Kontaktní adresy jsou uvedeny na následující webové stránce společnosti EIZO.  
<http://www.eizoglobal.com>

## Ringlussevõtu alane teave

Keskkonnakoormuse vähendamiseks tuleks kasutatud tooted kokku koguda ja võtta ringlusse vastavalt teie riigi seadustele. Kui kõrvaldate käesoleva toote, võtke palun ühendust turustaja või filiaaliga oma riigis. Kontaktisikud on toodud EIZO veebilehel järgmisel aadressil:  
<http://www.eizoglobal.com>

## Újrahasznosítási információ

Jelen terméket, amikor eldobjuk, az illető ország törvényei alapján kell összegyűjteni és újrahasznosítani, hogy csökkentsük a környezet terhelését. Amikor ezt a terméket eldobja, kérjük lépjen kapcsolatba egy országon belüli forgalmazóval vagy társvállalkozással.  
A kapcsolat címei az EIZO alábbi weboldalán találhatók felsorolva:  
<http://www.eizoglobal.com>

## Podatki o recikliranju

Ob koncu uporabe odslužen izdelek izročite na zbirno mesto za recikliranje v skladu z okoljevarstveno zakonodajo vaše države. Prosimo, da se pri odstranjevanju izdelka obrnete na lokalnega distributerja ali podružnico.  
Kontaktne naslovi so objavljeni na spodaj navedenih spletnih straneh EIZO:  
<http://www.eizoglobal.com>

## Informácie o recyklácii

Pri likvidácii musí byť tento výrobok recyklovaný v súlade s legislatívou vašej krajiny, aby sa znížilo zaťaženie životného prostredia. Keď sa chcete zbaviť tohto výrobku, kontaktujte prosím distribútora alebo pobočku vo vašej krajine.  
Zoznam kontaktných adries je uvedený na nasledovnej webovej stránke firmy EIZO:  
<http://www.eizoglobal.com>

## Pārstrādes informācija

Utilizējot šo produktu, tā savākšana un pārstrāde veicama atbilstoši jūsu valsts likumdošanas prasībām attiecībā uz slodzes uz vidi samazināšanu. Lai veiktu šī produkta utilizāciju, sazinieties ar izplatītāju vai pārstāvniecību jūsu valstī.  
Kontaktadrese ir norādītas zemāk minētajā EIZO tīmekļa vietnē.  
<http://www.eizoglobal.com>

## Informacja apie gražinamąjį perdirbimą

Šalinant (išmetant) šiuos gaminius juos reikia surinkti ir perdirbti gražinamuoju būdu pagal jūsų šalies teisės aktus, siekiant sumažinti aplinkos teršimą. Kai reikia išmesti šį gaminį, kreipkitės į jūsų šalyje veikiančią gaminių pardavimo atstovybę arba jos filiaalą.  
Kontaktiniai adresatai nurodyti EIZO interneto svetainėje.  
<http://www.eizoglobal.com>

## Информация относно рециклиране

При изхвърлянето на този продукт се предлага събирането и рециклирането му съобразно законите на вашата страна за да се намали замърсяването на околната среда. Когато искате да се освободите от този продукт, моля свържете се с търговския му представител или със съответните органи отговарящи за това във вашата страна.

Данните за връзка с нас са описани на следния Интернет сайт на EIZO:  
<http://www.eizoglobal.com>

## Informație referitoare la reciclare

Acest produs, când debarasat, trebuie colectat și reciclat conform legislației țării respective ca să reducem sarcina mediului. Când se debarasează de acest produs, vă rugăm să contactați un distribuitor sau un afiliat al țării respective.

Adresele de contact le găsiți pe pagina de web al EIZO:  
<http://www.eizoglobal.com>

## معلومات عن إعادة التدوير

عند التخلص من هذا المنتج، من الضروري تجميعه وإعادة تدويره وفقاً للقوانين المتبعة في بلدك لتقليل العبء المسلط على البيئة. عندما تتخلص من هذا المنتج، يرجى الاتصال بموزع أو طرف متناسب إليه في بلدك. عناوين الاتصال مدرجة في موقع ايزو EIZO ادناه على شبكة الانترنت.  
<http://www.eizoglobal.com>

## Geri Dönüşüm Bilgisi

Bu ürünün, atılacağı zaman, ülkenizin çevre kirliliğinin azaltılması konusundaki mevzuatına göre toplanması ve yeniden değerlendirilmesi gerekmektedir. Ürünü atacağınız zaman lütfen ülkenizdeki bir distribütör veya ilgili kuruluşla temasa geçiniz.

İrtibat adresleri aşağıdaki EIZO web sitesinde verilmiştir.  
<http://www.eizoglobal.com>



## **EIZO Corporation**

153 Shimokashiwano, Hakusan, Ishikawa 924-8566 Japan

## **艺卓显像技术(苏州)有限公司**

中国苏州市苏州工业园区展业路 8 号中新科技工业坊 5B

EC REP



## **EIZO GmbH**

Siemensallee 84, 76187 Karlsruhe, Germany

<http://www.eizoglobal.com>

Copyright © 2016-2018 EIZO Corporation. All rights reserved.



00N0L956B1   
IFU-GX550-5 

2nd Edition-May, 2018 Printed in Japan.