



# Einrichtungshandbuch

## DuraVision® FDX1502T

LCD-Farbmonitor mit Touch-Panel







### Wichtig

Lesen Sie dieses „Einrichtungshandbuch“ und das „Benutzerhandbuch“ (separater Band) aufmerksam durch, um sich mit der sicheren und effizienten Bedienung vertraut zu machen. Bewahren Sie dieses Handbuch zum späteren Nachschlagen auf.

- 
- Informationen zur Anpassung und zu den Einstellungen des Monitors finden Sie im „Benutzerhandbuch“.
  - Besuchen Sie unsere Website für die neusten Informationen über unser Zubehör, einschließlich des „Einrichtungshandbuch“ : [www.eizoglobal.com](http://www.eizoglobal.com)
-

## SICHERHEITSSYMBOL

In diesem Handbuch und für dieses Produkt werden die unten aufgeführten Sicherheitssymbole verwendet. Sie geben Hinweise auf äußerst wichtige Informationen. Bitte lesen Sie diese Informationen sorgfältig durch.

 <b>VORSICHT</b>	Die Nichtbefolgung von unter VORSICHT angegebenen Anweisungen kann schwere Verletzungen oder sogar lebensbedrohende Situationen zur Folge haben.
 <b>ACHTUNG</b>	Die Nichtbeachtung unter ACHTUNG angegebener Informationen kann mittelschwere Verletzungen und/oder Schäden oder Veränderungen des Produkts zur Folge haben.
	Weist auf einen Hinweis VORSICHT oder ACHTUNG hin. Beispiel: Das Symbol  steht für die Gefahr eines „Stromschlags“.
	Weist auf eine unerlaubte Vorgehensweise hin. Beispiel: Das Symbol  bedeutet „Nicht auseinander nehmen“.

Die Produktspezifikationen variieren möglicherweise in den einzelnen Absatzgebieten. Überprüfen Sie, ob die Spezifikationen im Handbuch in der Sprache des Absatzgebietes geschrieben sind.

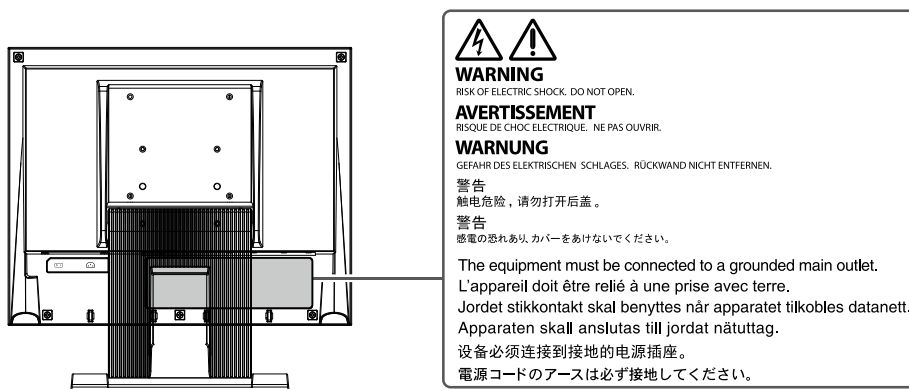
Kein Teil dieses Handbuchs darf ohne die vorherige schriftliche Zustimmung von EIZO Corporation in irgendeiner Form oder mit irgendwelchen Mitteln – elektronisch, mechanisch oder auf andere Weise – reproduziert, in einem Suchsystem gespeichert oder übertragen werden. EIZO Corporation ist in keiner Weise verpflichtet, zur Verfügung gestelltes Material oder Informationen vertraulich zu behandeln, es sei denn, es wurden mit EIZO Corporation beim Empfang der Informationen entsprechende Abmachungen getroffen. Trotz größter Sorgfalt, um sicherzustellen, dass dieses Handbuch aktuelle Informationen enthält, können EIZO-Produktspezifikationen ohne vorherige Ankündigung geändert werden.

# VORSICHTSMASSNAHMEN

## Wichtig

- Dieses Produkt wurde speziell an die Einsatzbedingungen in der Region, in die es ursprünglich geliefert wurde, angepasst. Wird es außerhalb dieser Region eingesetzt, ist der Betrieb eventuell nicht wie angegeben möglich.
- Lesen Sie diesen Abschnitt und die Warnhinweise am Monitor sorgfältig durch, um Personensicherheit und richtige Wartung zu gewährleisten.

### Stelle der Warnungshinweise



### Symbole am Gerät

Symbol	Bedeutung
	Hauptnetz-Schalter: Drücken, um das Netzteil des Monitors auszuschalten.
	Hauptnetz-Schalter: Drücken, um das Netzteil des Monitors einzuschalten.
	Netzschalter: Drücken, um den Monitor ein- und auszuschalten.
	Wechselstrom
	Warnung vor elektrischem Schlag
	ACHTUNG: Siehe „SICHERHEITSSYMBOL“ (Seite 2).
	WEEE-Kennzeichnung: Dieses Produkt muss separat entsorgt werden. Die verwendeten Materialien können unter Umständen wiederverwertet werden.
	CE-Kennzeichnung: EG-Konformitätskennzeichen gemäß den Auflagen der Richtlinien und/oder Verordnungen des Europäischen Rates.

## **VORSICHT**

---

**Wenn das Gerät Rauch entwickelt, verbrannt riecht oder merkwürdige Geräusche produziert, ziehen Sie sofort alle Netzkabel ab, und bitten Sie Ihren lokalen EIZO-Handelsvertreter um Rat.**

Der Versuch, mit einem fehlerhaften Gerät zu arbeiten, kann Feuer, einen elektrischen Schlag oder eine Beschädigung des Geräts verursachen.

---

**Zerlegen Sie das Gerät nicht und nehmen Sie keine Änderungen daran vor.**

Dadurch werden möglicherweise Feuer, elektrischer Schlag oder Verbrennungen verursacht.



---

**Überlassen Sie die Wartung qualifiziertem Servicepersonal.**

Führen Sie Wartungsarbeiten an diesem Produkt nicht selbst durch, da das Öffnen oder Entfernen von Abdeckungen möglicherweise Feuer, einen Stromschlag oder Schäden am Gerät verursacht.

---

**Halten Sie Flüssigkeiten und kleine Gegenstände vom Gerät fern.**

Flüssigkeiten oder kleine Gegenstände können aus Versehen durch die Lüftungsschlitze in das Gehäuse gelangen und somit Feuer, einen elektrischen Schlag oder eine Beschädigung des Geräts verursachen. Sollte ein Gegenstand oder eine Flüssigkeit in das Gehäuse gelangt sein, ist sofort das Netzkabel des Geräts abzuziehen. Lassen Sie das Gerät in diesem Fall von einem qualifizierten Servicetechniker überprüfen, bevor Sie wieder damit arbeiten.



---

**Stellen Sie das Gerät auf eine feste, stabile Fläche.**

Ein an einer ungeeigneten Stelle aufgestelltes Gerät kann herunterfallen und dabei Verletzungen oder Geräteschäden verursachen.

Fällt das Gerät herunter, ziehen Sie sofort das Netzkabel ab, und wenden Sie sich an Ihren lokalen EIZO-Handelsvertreter. Arbeiten Sie nicht mit einem beschädigten Gerät, da Brand- und Stromschlaggefahr besteht

---

**Verwenden Sie das Gerät an einem geeigneten Platz.**

Andernfalls könnte das Gerät beschädigt werden, und es besteht Brand- und Stromschlaggefahr.

- Verwenden Sie das Gerät nicht im Freien.
- Geben Sie das Gerät nicht als Transportgut auf (per Schiff, Flugzeug, Zug, Auto, usw.).
- Installieren Sie es nicht in staubiger oder feuchter Umgebung.
- Stellen Sie das Gerät nicht an einem Ort ab, an dem Wasser auf den Bildschirm spritzen könnte (Bad, Küche, usw.).
- Stellen Sie das Gerät nicht an einem Ort ab, an dem der Bildschirm in Kontakt mit Wasserdampf kommt.
- Stellen Sie es nicht in die Nähe eines Wärme erzeugenden Geräts oder eines Luftbefeuchters.
- Stellen Sie es nicht an einem Platz auf, wo das Produkt direkter Sonneneinstrahlung ausgesetzt ist.
- Nicht in feuergefährlicher Umgebung aufstellen (z. B. Gas).
- Nicht in Umgebungen mit korrosiven Gasen aufstellen (wie Schwefeldioxid, Schwefelwasserstoff, Stickstoffdioxid, Chlor, Ammoniak, Ozon)
- Nicht in Umgebungen aufstellen, die Staub, korrosionsfördernde Substanzen in der Luft (wie Salz und Schwefel), leitfähige Metalle usw. enthalten.



---

**Zur Vermeidung von Erstickungsgefahr bewahren Sie die Kunststoffverpackungstüten außer Reichweite von Säuglingen und Kleinkindern auf.**

---

# VORSICHT

---

## **Achten Sie darauf, dass das Netzkabel die folgenden Anforderungen erfüllt.**

Ein Netzkabel gehört nicht zum Lieferumfang dieses Produkts. Benutzen Sie bitte ein Netzkabel, das die Anforderungen erfüllt. (Für weitere Informationen wenden Sie sich bitte an Ihren lokalen EIZO-Handelsvertreter.)

\* Das Netzkabel entspricht den Standards in dem Land und in der Region, wo das Produkt verwendet werden soll.

Zum Beispiel

Für Europa : Der Netzkabelsatz hat einen Nennwert von mindestens AC 250 V / 10 A und hat den Kabeltyp H05VV-F, GTCE-3, 0,75 mm<sup>2</sup>

Für USA : Der Netzkabelsatz hat einen Nennwert von mindestens 125 V / 10 A und hat den Kabeltyp SVT, 3/18 AWG (0,75 mm<sup>2</sup>).

Für China : Das Netzkabelset ist mindestens für 250 V AC und 10 A zugelassen. Es handelt sich um den Kabeltyp „配 60227 IEC53 3×1 平方毫米“

---

## **Zum Abziehen des Netzkabels fassen Sie den Stecker fest an, und ziehen Sie ihn ab.**

Ziehen am Kabel kann Schäden verursachen, die zu Brand und Stromschlaggefahr führen.



---

## **Das Gerät muss an eine ordnungsgemäß geerdete Steckdose angeschlossen werden.**

Andernfalls besteht Brand- und Stromschlaggefahr.



---

## **Arbeiten Sie mit der richtigen Spannung.**

- Der Monitor ist nur für den Betrieb unter Einhaltung der vorgegebenen Spannung vorgesehen. Bei Verwendung einer anderen als der in der „Gebrauchsanweisung“ aufgeführten Spannung besteht ein erhöhtes Risiko von Brand, elektrischem Schlag oder einer Beschädigung des Geräts.
- Überlasten Sie den Stromkreis nicht, da dies Feuer oder einen Stromschlag verursachen kann.

---

## **Gehen Sie mit dem Netzkabel sorgfältig um.**

- Stellen Sie das Gerät oder andere schwere Gegenstände nicht auf das Kabel.
- Ziehen Sie nicht am Kabel, und knicken Sie es nicht.

Verwenden Sie kein beschädigtes Netzkabel. Die Verwendung eines beschädigten Kabels kann Feuer oder einen Stromschlag verursachen.



---

## **Berühren Sie bei Gewitter niemals den Stecker oder das Netzkabel.**

Andernfalls erleiden Sie möglicherweise einen Stromschlag.



---

## **Wenn Sie einen Schwenkarm anbringen, befolgen Sie die Anweisungen in der Bedienungsanleitung des Schwenkarms, und installieren Sie das Gerät sorgfältig.**

Andernfalls kann das Gerät herunterfallen und dabei Verletzungen oder Schäden am Gerät verursachen. Stellen Sie vor der Installation sicher, dass Tische, Wände und andere Installationsflächen eine ausreichende mechanische Stärke aufweisen. Sollte das Gerät heruntergefallen sein, wenden Sie sich an Ihren lokalen EIZO-Handelsvertreter. Arbeiten Sie nicht mit einem beschädigten Gerät. Die Verwendung eines beschädigten Geräts kann Feuer oder einen Stromschlag verursachen. Wenn Sie den Kippräger wieder anbringen, verwenden Sie die gleichen Schrauben, und ziehen Sie sie sorgfältig fest.

---

## **Berühren Sie ein beschädigtes LCD-Display nicht mit bloßen Händen.**

Flüssigkristall ist giftig. Sollte Haut mit dem Display in Berührung gekommen sein, waschen Sie die Stelle gründlich ab. Dringt Flüssigkristall in Ihre Augen oder Ihren Mund ein, spülen Sie sofort mit viel Wasser und suchen Sie einen Arzt auf.



## VORSICHT

### **Bitte Sie bei Installationen an hochgelegenen Orten einen Fachmann um Hilfe.**

Wenn Sie den Monitor an einem hochgelegenen Ort installieren, besteht das Risiko, dass das Produkt oder seine Teile herunterfallen und Verletzungen verursachen. Bitte Sie uns oder einen Fachmann, der auf Bauleistungen spezialisiert ist, um Hilfe, wenn Sie den Monitor installieren, einschließlich einer Inspektion des Produkts auf Schäden oder Verformungen sowohl vor als auch nach der Installation des Monitors.

## ACHTUNG

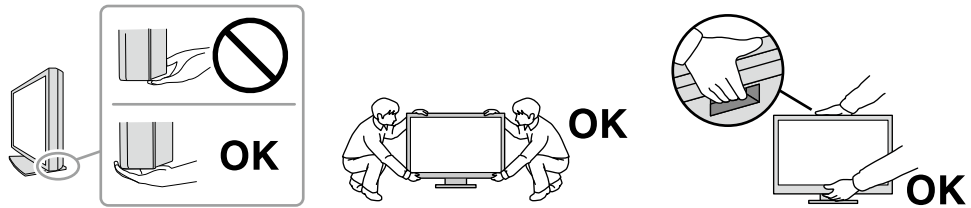
### **Tragen Sie das Gerät vorsichtig.**

Ziehen Sie das Netzkabel und andere Kabel ab, wenn Sie das Gerät tragen. Das Tragen des Geräts mit angeschlossenem Netzkabel und anderen Kabeln ist gefährlich und kann zu Verletzungen führen.

### **Befördern oder platzieren Sie das Gerät nur gemäß den angegebenen Methoden.**

- Wenn Sie das Produkt bewegen, halten Sie die Unterseite des Monitors gut fest.
- Monitore mit einer Größe von 30 Zoll oder mehr sind schwer. Das Entpacken und/oder Transportieren des Monitors muss von mindestens zwei Personen übernommen werden.
- Wenn Ihr Gerätemodell über einen Griff an der Rückseite des Monitors verfügt, halten Sie die Unterseite und den Griff des Monitors gut fest.

Wird das Gerät fallen gelassen, besteht Verletzungsgefahr, und das Gerät kann beschädigt werden.



### **Blockieren Sie die Lüftungsschlitze am Gehäuse nicht.**

- Legen Sie keine Objekte auf die Lüftungsschlitze.
- Installieren Sie das Gerät nicht in einem schlecht gelüfteten oder zu kleinem Raum.
- Setzen Sie das Gerät nur in der korrekten Ausrichtung ein.

Das Blockieren der Lüftungsschlitze führt dazu, dass die Luft nicht mehr zirkuliert und somit Feuer, ein Stromschlag oder eine Beschädigung des Geräts verursacht werden kann.



### **Berühren Sie den Stecker nicht mit nassen Händen.**

Dies führt zu einem Stromschlag.



### **Schließen Sie das Netzkabel an eine leicht zugängliche Steckdose an.**

Damit stellen Sie sicher, dass Sie das Netzkabel im Notfall schnell abziehen können.

### **Reinigen Sie den Bereich um den Netzstecker und den Lüftungsschlitz des Monitors in regelmäßigen Abständen.**

Staub, Wasser oder Öl auf dem Stecker erhöht die Brandgefahr.

### **Ziehen Sie das Netzkabel ab, bevor Sie das Gerät reinigen.**

Wenn Sie das Gerät bei angeschlossenem Netzkabel reinigen, können Sie einen Stromschlag erleiden.

**Wenn Sie das Gerät längere Zeit nicht benutzen, ziehen Sie das Netzkabel aus Sicherheitsgründen sowie zur Energieeinsparung nach Ausschalten des Geräts aus der Steckdose.**

# Hinweise für dieses Produkt

## Über die Verwendung dieses Produkts

---

Außer für die Erstellung von Dokumenten, die Wiedergabe von Multimedia-Inhalten und sonstige allgemeine Zwecke eignet sich dieses Produkt auch für spezielle Anwendungen, wie etwa den Betrieb von technischen Arbeitsstationen.

---

Dieses Produkt wurde speziell an die Einsatzbedingungen in der Region, in die es ursprünglich geliefert wurde, angepasst. Wird es außerhalb dieser Region eingesetzt, ist der Betrieb eventuell nicht wie angegeben möglich.

---

Die Garantie für dieses Produkt erstreckt sich ausschließlich auf die in diesem Handbuch beschriebenen Anwendungen.

---

Die in diesem Handbuch enthaltenen technischen Daten gelten nur, wenn folgendes Zubehör benutzt wird:

- Von uns angegebene Signalkabel
- 

Verwenden Sie mit diesem Produkt nur Zubehör, das von uns hergestellt oder empfohlen wird.

---

## Informationen zum LCD-Display

---

Es dauert etwa 30 Minuten (unter werkseitigen Messbedingungen), bis sich die Monitoranzeige stabilisiert hat. Bitte warten Sie nach dem Einschalten 30 Minuten oder mehr mit dem Einstellen des Monitors.

---

Monitore sollten auf eine geringere Helligkeit eingestellt werden, um einen Verlust der Bildschirmqualität durch Langzeitnutzung zu verhindern und stabilen Einsatz zu gewährleisten.

---

Wird dasselbe Bild über einen langen Zeitraum hinweg angezeigt und dann geändert, treten möglicherweise Nachbilder auf. Verwenden Sie den Bildschirmschoner oder die Abschaltfunktion, um zu vermeiden, dass dasselbe Bild über längere Zeit hinweg angezeigt wird. Abhängig vom Bild kann ein Nachbild erscheinen, auch wenn es nur für kurze Zeit angezeigt wurde. Ändern Sie das Bild oder schalten Sie die Stromversorgung für mehrere Stunden aus, um ein solches Phänomen zu beseitigen.

---

Wenn der Monitor über einen längeren Zeitraum kontinuierlich betrieben wird, können Flecken auftreten, oder es kann zum Einbrennen kommen. Wir empfehlen, den Monitor regelmäßig auszuschalten, um die Lebensdauer des Monitors zu verlängern.

---

Das LCD-Display wurde mit hochpräziser Technologie hergestellt. Auf dem LCD-Display fehlen oder leuchten möglicherweise Pixel. Dabei handelt es sich jedoch nicht um eine Fehlfunktion. Anteil der effektiven Bildpunkte: mindestens 99,9994 %.

---

Die Hintergrundbeleuchtung des LCD-Displays hat eine begrenzte Lebensdauer. Je nach Nutzungsart wie z. B. lange, durchgehende Nutzungszeiten können sich die Lebensdauer der Hintergrundbeleuchtung verkürzen und ein Ersatz erforderlich werden. Wenn der Bildschirm dunkel wird oder flackert, wenden Sie sich bitte an Ihren lokalen EIZO-Handelsvertreter.

---

Zerkratzen Sie das LCD-Display nicht mit scharfen Gegenständen und drücken Sie nicht mit scharfen Gegenständen darauf, da dies zur Beschädigung des LCD-Displays führen kann. Reinigen Sie das Display keinesfalls mit Taschentüchern, da es dadurch verkratzt werden könnte.

---

(Vorsichtshinweise zur Verwendung des Touch-Panel)

Bei der Touch-Bedienung

Beachten Sie die folgenden Punkte. Anderenfalls kann es zu Schäden am Monitor kommen.

- Üben Sie keinen starken Druck auf das Display aus, kratzen Sie nicht daran und durchstechen Sie es nicht.
  - Berühren Sie das Display nicht mit harten Gegenständen wie z. B. Kugelschreibern oder Metallobjekten.
-

## Informationen zur Installation

---

Wenn Sie dieses Produkt auf einem Tisch mit lackierter Oberfläche aufstellen, kann der Lack aufgrund der Beschaffenheit des Gummis unter Umständen am Standfuß anhaften.

---

Wird das Produkt in einen Raum mit höherer Raumtemperatur gebracht oder steigt die Raumtemperatur schnell an, bildet sich möglicherweise Kondensationsflüssigkeit an den Innen- und Außenseiten des Produkts. Stellen Sie in diesem Fall das Produkt nicht an. Warten Sie stattdessen, bis die Kondensationsflüssigkeit verdunstet ist. Andernfalls können Schäden am Produkt entstehen.

---

## Informationen zur Wartung

---

Um das Produkt immer wie neu aussehen zu lassen und die Lebensdauer des Geräts zu verlängern, wird eine regelmäßige Reinigung empfohlen (Beachten Sie den Abschnitt „Reinigung“ (Seite 8)).

---

## Reinigung

---

Flecken auf dem Gehäuse und der LCD-Displayoberfläche können entfernt werden, indem ein Teil eines weichen Tuchs mit Wasser befeuchtet wird, oder mit ScreenCleaner (verfügbar als Option).

---

### **Achtung**

- Verhindern Sie, dass Flüssigkeit in die Öffnung zwischen Display und Bildschirmrahmen gelangt.
  - Chemikalien wie Alkohol- und Desinfektionslösungen können zu Veränderungen im Glanz, Trübungen und dem Verblassen des Gehäuses oder LCD-Displays sowie zur Verschlechterung der Bildqualität führen.
  - Verwenden Sie nie Verdünner, Benzin, Wachs oder scheuernde Reinigungsmittel, da sie das Gehäuse oder die LCD-Displayoberfläche beschädigen können.
- 

## So arbeiten Sie optimal mit dem Monitor

---

- Eine übermäßig dunkle/helle Anzeige ist schlecht für die Augen. Stellen Sie die Helligkeit der Bildschirmanzeige den Umgebungsbedingungen entsprechend ein.
- Die Augen ermüden durch langes Arbeiten am Monitor. Legen Sie jede Stunde 10 min. Pause ein.



# INHALT

<b>VORSICHTSMASSNAHMEN</b> .....	<b>3</b>
Wichtig.....	3
<b>Hinweise für dieses Produkt</b> .....	<b>7</b>
Reinigung.....	8
So arbeiten Sie optimal mit dem Monitor.....	8
<b>INHALT</b> .....	<b>9</b>
<b>Kapitel 1 Einführung</b> .....	<b>10</b>
1-1. Verpackungsinhalt.....	10
1-2. Bedienelemente und Funktionen.....	11
<b>Kapitel 2 Installation / Verbindung</b> .....	<b>12</b>
2-1. Anschließen von Kabeln .....	12
2-2. Einschalten des Geräts .....	13
2-3. Einstellen des Bildschirmwinkels.....	14
2-4. Installierung des Touch-Panel-Treibers ....	14
2-5. Kalibrierung des Touch-Panels.....	14
<b>Kapitel 3 Referenz</b> .....	<b>15</b>
3-1. Technische Daten .....	15
3-2. Anbringen des optionalen Schwenkarms .....	17

# Kapitel 1 Einführung

Wir freuen uns, dass Sie sich für einen LCD-Farbmonitor von EIZO entschieden haben.

## 1-1. Verpackungsinhalt

Prüfen Sie, ob alle der folgenden Elemente in der Verpackung enthalten sind. Wenn Elemente fehlen oder beschädigt sind, wenden Sie sich an Ihren Fachhändler oder Ihren EIZO-Handelsvertreter aus der angehängten Liste.

### Hinweis

- Das Benutzerhandbuch liegt dem Produkt nicht bei. Laden Sie es wie folgt von unserer Website herunter.
  1. Gehen Sie auf [www.eizoglobal.com](http://www.eizoglobal.com).
  2. Wählen Sie im Menü „Support“ > „Manuals“ (Handbücher).
  3. Geben Sie in das Textfeld „Enter model name“ (Modellbezeichnung eingeben) „FDX1502T“ ein, und drücken Sie dann die Schaltfläche „Search“ (Suchen).
  4. Klicken Sie auf das PDF-Symbol, um das Benutzerhandbuch aufzurufen.
- Es wird empfohlen, den Karton und die Verpackungsmaterialien aufzubewahren, sodass sie zum Transportieren dieses Produkts verwendet werden können.

- Monitor
- Analoges Signalkabel  
(D-Sub - D-Sub)  
MD-C87



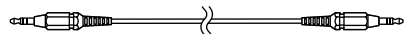
- Digitales Signalkabel  
(HDMI - HDMI)  
HH200HS



- USB-Kabel  
(USB-A - USB-B)  
MD-C93

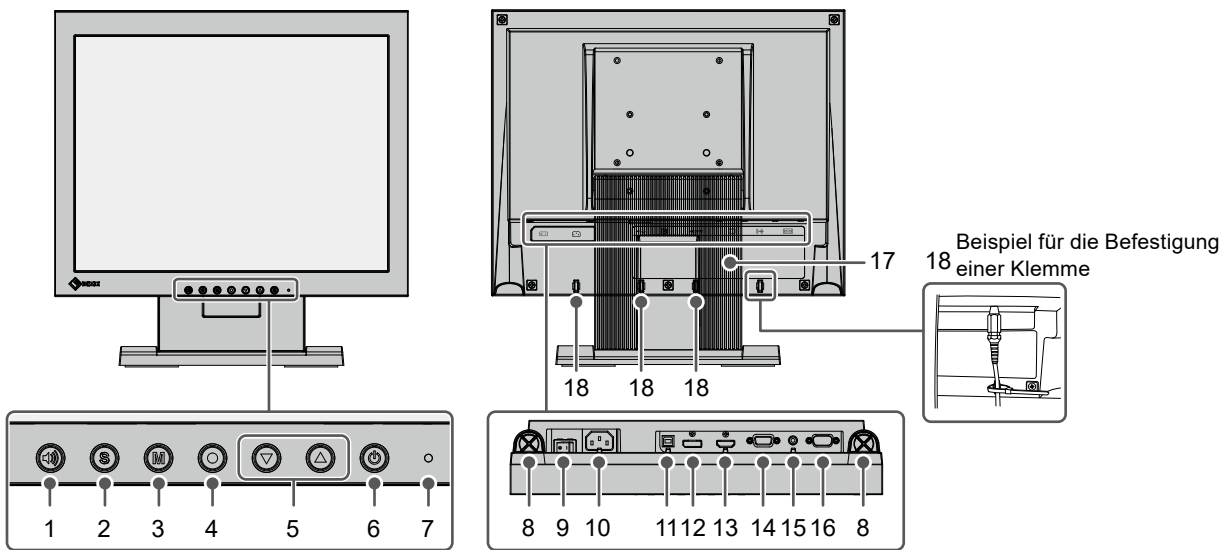


- Stereo Miniklinken-Kabel



- Installationshandbuch (dieses Dokument)
- Informationen für Kundendienstmitarbeiter
- VESA-Befestigungsschrauben M4x12 x 4 (nur freie Halterung)
- Klemme x 4

## 1-2. Bedienelemente und Funktionen



1.  Taste	Zeigt den Bildschirm zur Einstellung der Lautstärke an. (Drücken Sie die   -Tasten, um Einstellungen vorzunehmen.)
2.  Taste	Wechselt das angezeigte Eingangssignal.
3.  Taste	Wechselt den Farbmodus.
4.  Taste	Zeigt das Einstellungsmenü an und ermöglicht es Ihnen, in jedem Menü Einstellungen vorzunehmen und diese zu speichern, wenn Sie fertig sind.
5.  Taste	Wählt Elemente aus oder stellt Funktionen ein, während das Einstellungsmenü angezeigt wird, und zeigt den Einstellbildschirm für die Helligkeit an.
6.  Taste	Ein-/Ausschalten des Monitors.
7. <b>Netzkontroll-LED</b>	Zeigt den Betriebsstatus des Monitors an. Blau: Normaler Betriebsmodus Orange: Energiesparmodus Aus: Netzanschluss aus / Strom aus
8. <b>Lautsprecher</b>	Gibt Audioquelle aus.
9. <b>Hauptnetzschalter</b>	Ein-/Ausschalten des Monitors.   : Ein, ○ : Aus
10. <b>Netzanschluss</b>	Anschluss für das Stromkabel.
11. <b>USB-B-Anschluss (Upstream) *1</b>	Schließen Sie ein USB-Kabel an den Monitor an, wenn Sie ihn als Touch-Panel-Monitor verwenden.
12. <b>DisplayPort-Anschluss</b>	Verbindet einen PC mit DisplayPort-Ausgang.
13. <b>HDMI-Anschluss</b>	Verbindet einen PC mit HDMI-Ausgang.
14. <b>D-Sub Mini 15-pin-Anschluss</b>	Verbindet einen PC mit D-Sub-Ausgang.
15. <b>Stereo Mini-Jack</b>	Gibt externes Audio vom Monitor aus, wenn das Stereo-Miniklinken-Kabel zum Anschluss eines externen Geräts verwendet wird.
16. <b>RS-232C Anschluss*1</b>	Schließen Sie ein RS-232C-Kabel an den Monitor an, wenn Sie ihn als Touch-Panel-Monitor verwenden.
17. <b>Standfuß</b>	Stellt den Winkel des Monitors ein.
18. <b>Klemmenhalter (4 Stück)</b>	Bringen Sie die Klemmen an, damit das Kabel nicht herabfallen kann. Führen Sie das Kabel in die Klemmen ein, um es zu sichern (siehe Abbildung oben).

\*1 Diese können nicht gleichzeitig verwendet werden.

# Kapitel 2 Installation / Verbindung

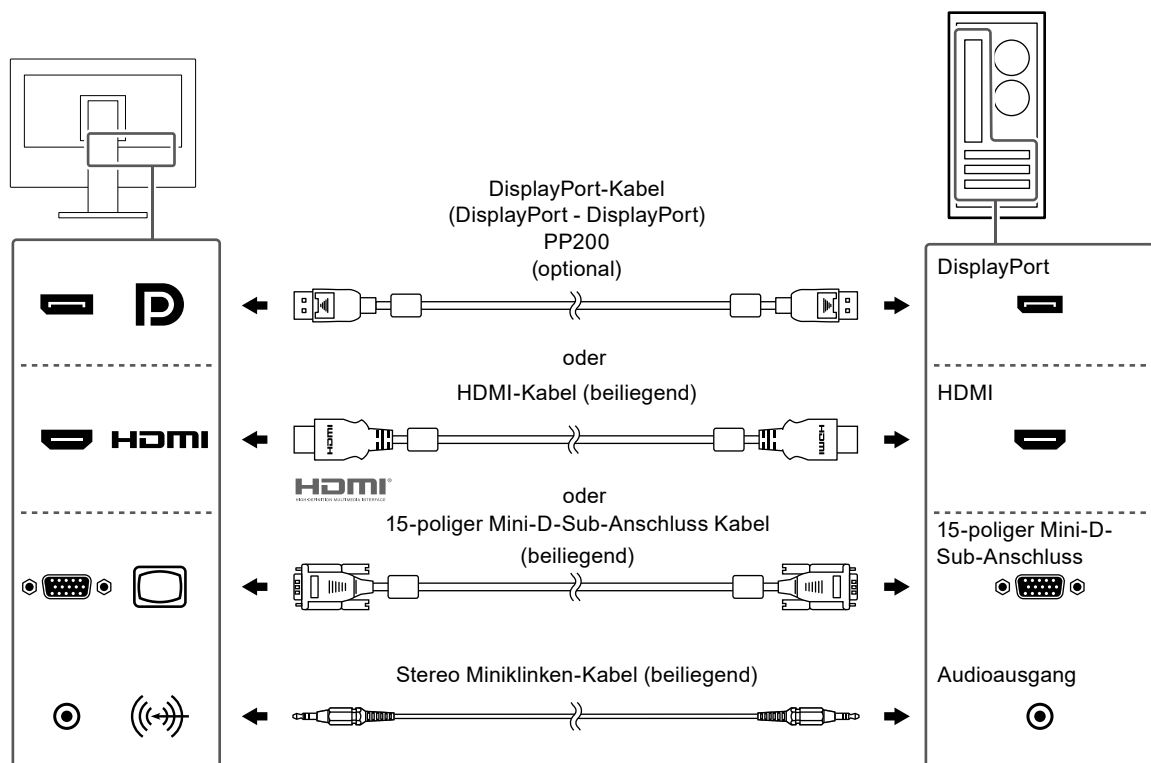
## 2-1. Anschließen von Kabeln

### Achtung

- Überprüfen Sie, ob der Monitor, der PC und die Peripheriegeräte ausgeschaltet sind.
- Wenn der vorhandene Monitor gegen diesen Monitor ausgetauscht wird, siehe "6-2. Kompatible Auflösungen" im Benutzerhandbuch, um die PC-Einstellungen für Auflösung und Vertikalfrequenz auf die für diesen Monitor verfügbaren Werte zu ändern, bevor Sie den PC anschließen.

### 1. Schließen Sie die Signalkabel an.

Überprüfen Sie die Form der Anschlüsse und schließen Sie die Kabel an. Ziehen Sie nach dem Anschließen des 15-poliger Mini-D-Sub-Anschlusses den Verschluss fest, um den Anschluss zu sichern.



### Achtung

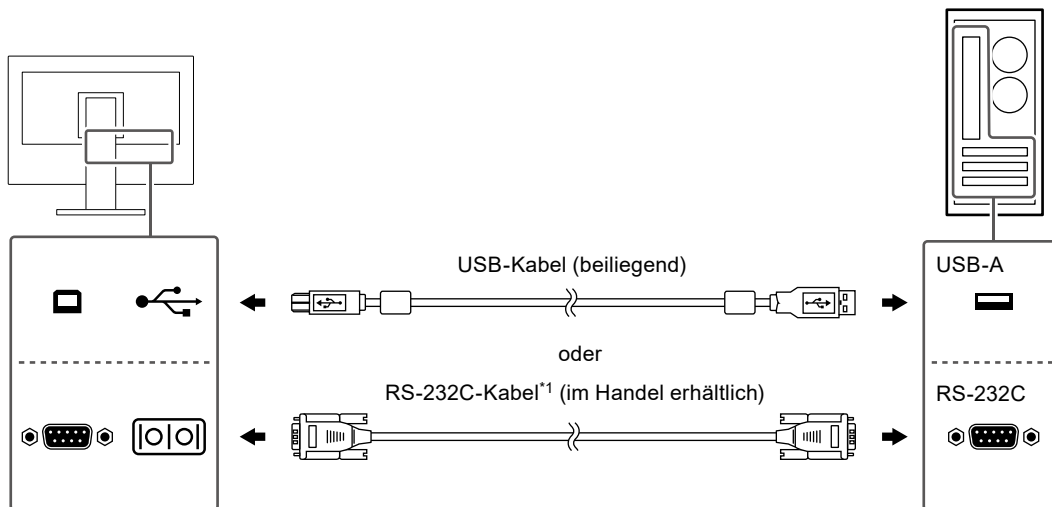
- Zum Anschließen mehrerer PCs wechseln Sie das Eingangssignal. Weitere Informationen finden Sie im Benutzerhandbuch.

### Hinweis

- Wenn das Anschließen der Kabel Probleme bereitet, passen Sie den Winkel des Bildschirms an.

## 2. Schließen Sie das Kabel des Touch-Panels an.

Verwenden Sie entweder das USB-Kabel oder das RS-232C-Kabel, um den PC mit dem Monitor zu verbinden.



\*1 Kreuztyp. Der Anschluss des Monitors ist ein 9-poliger D-Sub-Anschluss.

Die serielle RS-232C-Übertragung ist standardmäßig deaktiviert. Für detaillierte Hinweise zur Änderung der Einstellungen siehe „4-2. Funktionen des „Administrator Settings“-Menüs“ im Benutzerhandbuch.

## 3. Verbinden Sie mithilfe des Netzkabels den Netzanschluss des Monitors mit einer Steckdose.

Führen Sie den Stecker des Netzkabels vollständig in den Monitor ein.

## 2-2. Einschalten des Geräts

### 1. Drücken Sie , um den Monitor einzuschalten.

Die Netzkontroll-LEDs des Monitors leuchten blau.

Wenn die Netzkontroll-LED nicht leuchtet, siehe "5-1. Kein Bild" im Benutzerhandbuch.

### 2. Schalten Sie den PC ein.

Das Schirmbild wird angezeigt.

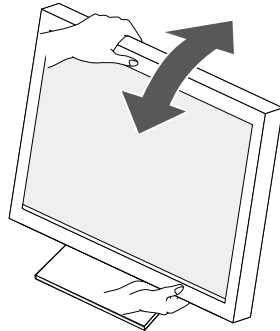
Wenn das Bild nach dem Einschalten des PCs nicht angezeigt wird, siehe "5-1. Kein Bild" im Benutzerhandbuch.

#### **Achtung**

- Für eine maximale Energieersparnis wird empfohlen, den Monitor auszuschalten. Wenn der Monitor nicht verwendet wird, können Sie den Hauptnetz-Schalter des Monitors ausschalten oder den Netzstecker abziehen, damit die Stromversorgung vollständig unterbrochen ist.

## 2-3. Einstellen des Bildschirmwinkels

Halten Sie die obere und die untere Seite des Monitors mit beiden Händen, stellen Sie die Neigung des Bildschirms bis er die optimale Arbeitsposition erreicht hat.



### Achtung

- Stellen Sie nach Fertigstellung der Justierung sicher, dass die Kabel korrekt verbunden sind.

## 2-4. Installierung des Touch-Panel-Treibers

### Achtung

- Zur Installation des Touch-Panel-Treibers benötigt das Benutzerkonto „Administrator“-Rechte.
- Um den Touch-Panel-Treiber neu zu installieren, um den Treiber zu aktualisieren, deinstallieren Sie den Treiber und starten Sie den PC vor der Installation neu.

### 1. Laden Sie den Touch-Panel-Treiber von unserer Website herunter.

#### Hinweis

- Gehen Sie wie folgt vor, um den Touch-Panel-Treiber von unserer Website herunterzuladen.
  1. Gehen Sie auf [www.eizoglobal.com](http://www.eizoglobal.com).
  2. Wählen Sie im Menü „Support“ > „Software and Drivers“ (Software und Treiber).
  3. Geben Sie in das Textfeld „Enter name of model or software“ (Modellbezeichnung oder Software eingeben) „FDX1502T“ ein, und drücken Sie dann die Schaltfläche „Search“ (Suchen).
  4. Klicken Sie auf das ZIP-Symbol für den Touch-Panel-Treiber.

### 2. Wenn ein anderer Touch-Panel-Treiber installiert ist, deinstallieren Sie ihn.

### 3. Installieren Sie den heruntergeladenen Touch-Panel-Treiber.

Informationen zur Installation des Touch-Panel-Treibers finden Sie im Benutzerhandbuch für den Touch-Panel-Treiber.

### 4. Starten Sie den PC neu.

## 2-5. Kalibrierung des Touch-Panels

Kalibrieren Sie das Touch-Panel gemäß dem Benutzerhandbuch für den Touch-Panel-Treiber.

### Hinweis

- Führen Sie eine Neukalibrierung durch, wenn Sie den Installationsort ändern.

# Kapitel 3 Referenz

## 3-1. Technische Daten

LCD-Display	Typ	TN (Blendschutz)
	Hintergrundbeleuchtung	LED
	Größe	15,0" (38,0 cm)
	Auflösung (H x V)	1024 Punkte x 768 Zeilen
	Anzeigegröße (H x V)	304,1 mm x 228,1 mm
	Pixelabstand	0,297 mm x 0,297 mm
	Darstellbare Farben	8-Bit-Farben: Rund 16,77 Millionen Farben
	Betrachtungswinkel (H / V, typisch)	160° / 160°
	Reaktionszeit (typisch)	8 ms (schwarz -> weiß -> schwarz)
Touch-Panel	Oberflächenveredelung	Entspiegelt
	Oberflächenhärte	2H
	Übertragungsmethode	USB-Übertragung oder serielle RS-232C-Übertragung (*Diese können nicht gleichzeitig verwendet werden.)
	Erkennungsmethode	Analog-resistiver Filmtyp
	Unterstütztes Betriebssystem <sup>*1</sup>	Microsoft Windows 11 (64-Bit-Version) Microsoft Windows 10 (32-Bit-Version / 64-Bit-Version) Microsoft Windows 8.1 (32-Bit-Version / 64-Bit-Version)
Videosignale	Eingangsanschlüsse	DisplayPort (HDCP 1.3-kompatibel) x 1, HDMI (HDCP 1.4-kompatibel) <sup>*2</sup> x 1, 15-poliger Mini-D-Sub-Anschluss x 1
	Digitale Abtastfrequenz (H / V)	DisplayPort: 31 kHz - 49 kHz / 59 Hz - 61 Hz (720 x 400 : 69 Hz – 71 Hz)
		HDMI: 31 kHz - 49 kHz / 59 Hz - 61 Hz (720 x 400 : 69 Hz – 71 Hz)
	Analoge Abtastfrequenz (H / V)	D-Sub: 31 kHz - 61 kHz / 55 Hz - 76 Hz
	Max. Dot Clock	Digital: 65 MHz Analog: 80 MHz
	Synchrinsierungs Signal	H / V getrennt, positive / negative
Übertragung	USB	Anschluss: USB-B-Anschluss (Upstream) x 1 Standard: USB Specification Revision 2.0
	RS-232C	Anschluss: 9-poliger D-Sub (Stecker) x 1
Audio	Audio Eingangsformat	DisplayPort: 2 Kanal linear PCM (32 kHz / 44,1 kHz / 48 kHz / 88,2 kHz / 96 kHz / 176,4 kHz / 192 kHz)
		HDMI: 2 Kanal linear PCM (32 kHz / 44,1 kHz / 48 kHz / 88,2 kHz / 96 kHz / 176,4 kHz / 192 kHz)
	Lautsprecher	1 W + 1 W oder mehr
	Eingangsanschlüsse	Stereo Mini-Jack x 1
DisplayPort x 1, HDMI x 1 (Beide mit Videosignal geteilt)		

Stromversorgung	Eingang	100 - 240 VAC $\pm$ 10 %, 50 / 60 Hz 0,35 A - 0,20 A
	Maximale Leistungsaufnahme	19 W oder weniger
	Energiesparmodus	0,4 W oder weniger (wenn der USB-Upstream-Anschluss nicht angeschlossen ist, wenn keine externe Last angeschlossen ist, Standardeinstellung des Produkts)
	Standby-Modus	0,4 W oder weniger (wenn der USB-Upstream-Anschluss nicht angeschlossen ist, wenn keine externe Last angeschlossen ist, Standardeinstellung des Produkts)
Physische Spezifikationen	Abmessungen (B x H x T)	346,0 mm $\times$ 349,0 mm $\times$ 157,0 mm (Neigung: 0°) 346,0 mm $\times$ 373,0 mm $\times$ 197,0 mm (Neigung: 30°)
	Abmessungen (B x H x T) (ohne Standfuß)	346,0 mm $\times$ 280,0 mm $\times$ 69,0 mm
	Nettogewicht	Ca. 5,7 kg
	Nettogewicht (ohne Standfuß)	Ca. 3,4 kg
	Neigung	0° - Bis 30,0°
Umgebungsbedingungen im Betrieb	Temperatur	0 °C - 50 °C (32 °F - 122 °F)
	Luftfeuchte	20 % - 90 % relative Luftfeuchte (ohne Kondensierung)
	Luftdruck	540 hPa - 1060 hPa
Umgebungsbedingungen bei Transport / Lagerung	Temperatur	-20 °C - 60 °C (-4 °F - 140 °F)
	Luftfeuchte	10 % - 90 % relative Luftfeuchte (ohne Kondensierung)
	Luftdruck	200 hPa - 1060 hPa

\*1 Der EIZO-Support endet, wenn der Support durch den Anbieter des Betriebssystems endet.

\*2 HDMI CEC (wechselseitige Kontrolle) wird nicht unterstützt.

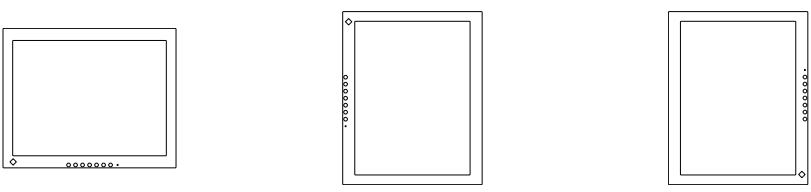



## 3-2. Anbringen des optionalen Schwenkarms

Ein optionaler Arm (oder Fuß) kann nach Entfernen des Fußes angebracht werden. Hinweise zu einem unterstützten optionalen Schwenkarm (oder optionalen Standfuß) finden Sie auf unserer Website ([www.eizoglobal.com](http://www.eizoglobal.com)).

### Achtung

- Wenn Sie einen Schwenkarm oder einen Standfuß anbringen, befolgen Sie die Anweisungen im jeweiligen Benutzerhandbuch.
- Wenn Sie einen Schwenkarm oder Standfuß eines anderen Herstellers verwenden möchten, prüfen Sie Folgendes vorab, und wählen Sie einen Schwenkarm oder Standfuß, der dem VESA-Standard entspricht.
  - Lochabstand für die Schrauben: 75 mm × 75 mm oder 100 mm × 100 mm
  - Stärke der Platte: 2,6 mm
  - Ausreichende Stabilität, um das Gewicht des Monitors (außer dem Standfuß) und Zubehör wie Kabel zu tragen.
- Wenn Sie den Schwenkarm oder Standfuß eines anderen Herstellers verwenden, verwenden Sie die folgenden Schrauben.
  - Schrauben zur Befestigung des Standfußes am Monitor
- Beim Befestigen eines Schwenkarms oder Standfußes sind die möglichen Ausrichtungen und der Bewegungsbereich (Neigungswinkel) wie folgt:

Ausrichtung	
Bewegungsbereich (Neigungswinkel)	 <p>Nach oben: 90°</p> <p>Nach unten: 90°</p>

- Schließen Sie die Kabel an, nachdem Sie den Schwenkarm oder Standfuß montiert haben.
- Der Monitor, Schwenkarm und Standfuß sind schwer. Wenn sie herunterfallen, kann es zu Verletzungen oder Schäden am Gerät kommen.
- Prüfen Sie regelmäßig, ob die Schrauben fest angezogen sind. Sind sie nicht ausreichend fest angezogen, kann sich der Monitor vom Arm lösen. Dadurch können Verletzungen und Sachschäden verursacht werden.

**1. Legen Sie den LCD-Monitor auf ein weiches Tuch, das auf einer stabilen Unterlage ausgebreitet ist, und zwar mit der Displayoberfläche nach unten.**

**2. Entfernen Sie den Standfuß.**

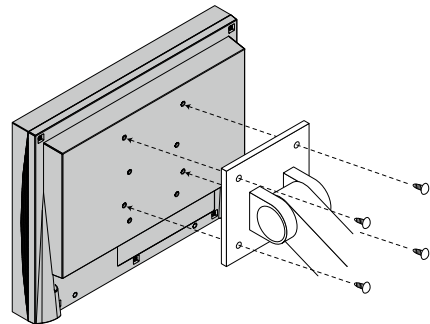
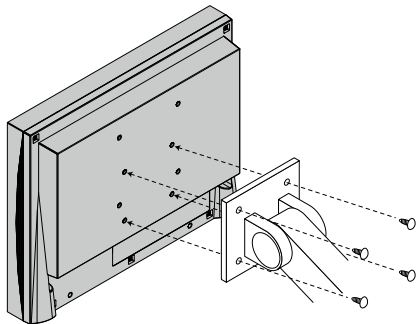
Entfernen Sie mit einem Schraubenzieher die Schrauben, mit denen das Gerät und der Ständer befestigt sind.

**3. Befestigen Sie den Arm oder Fuß am Monitor.**

Befestigen Sie den Monitor mithilfe der im Benutzerhandbuch des Schwenkarms oder Standfußes beigegebenen Schrauben am Schwenkarm oder Standfuß.

- Lochabstand für die Schrauben am Schwenkarm oder Standfuß:  
75 mm × 75 mm

- Lochabstand für die Schrauben am Schwenkarm oder Standfuß:  
100 mm × 100 mm







**EIZO Corporation**

153 Shimokashiwano, Hakusan, Ishikawa 924-8566 Japan

**EIZO Europe GmbH**

Belgrader Straße 2, 41069 Mönchengladbach, Germany

**艺卓显像技术(苏州)有限公司**

中国苏州市苏州工业园区展业路 8 号中新科技工业坊 5B

[www.eizoglobal.com](http://www.eizoglobal.com)

Copyright © 2022 EIZO Corporation. All rights reserved.

00N0N288B4  
SUM-FDX1502T-1

2nd Edition - July, 2022 Printed in Japan.