



# 设置手册

# DuraVision® FDX1502T

触摸式彩色液晶显示器

## 重要事项

本产品适合用于工业用途。







请仔细阅读本“设置手册”和“用户手册”（单独卷），熟悉安全和高效使用。

请保留本手册，以备日后参考。

- 
- 有关显示器的调节和设定，请参考“用户手册”。
  - 访问我们的网页了解包括“设置手册”在内的最新产品信息：  
[www.eizoglobal.com](http://www.eizoglobal.com)
-

## 安全符号

本文档和本产品使用以下安全符号。这些符号表示重要信息。请仔细阅读这些信息。

 警告	若不遵守“警告”中的信息,可能会造成严重伤害或威胁到生命安全。
 注意	若不遵守“注意”中的信息,可能会造成中度伤害并/或使财产或产品受损。
	表示需要注意的事项。例如, 图示符号  表示有“触电”危险。
	表示禁止的动作。例如,  表示“禁止拆卸”。

为配合在销售目标区域使用, 本产品已经过专门调整。如果产品使用地并非销售目标区域, 则本产品的工作性能可能与规格说明不符。

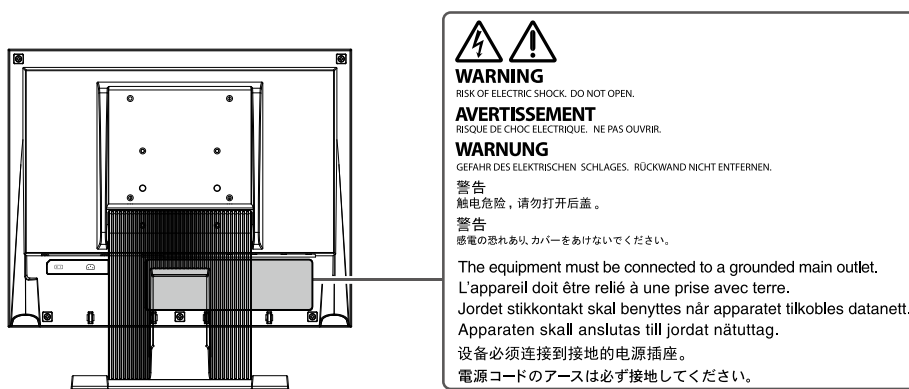
未经EIZO Corporation事先书面许可, 不得以任何形式或以任何方式 (电子、机械或其它方式) 复制本手册的任何部分、或者将其存放到检索系统中或进行发送。EIZO Corporation没有义务为任何已提交的材料或信息保密, 除非已经依照EIZO Corporation书面接收的或口头告知的信息进行了事先商议。尽管本公司已经尽最大努力使本手册提供最新信息, 但是请注意, EIZO 产品规格仍会进行变更, 恕不另行通知。

# 预防措施









## 重要

- 为配合在销售目标区域使用, 本产品已经过专门调整。如果产品使用地并非销售目标区域, 则本产品的工作性能可能与规格说明不符。
- 为了确保人员安全和正确维护, 请仔细阅读本节内容以及显示器上显示的注意事项。

### 警告声明的位置



### 设备上的标识

标识	标识指示	
	主电源开关:	按此键关闭显示器的主电源。
	主电源开关:	按此键打开显示器的主电源。
	电源按钮:	按此键打开 / 关闭显示器的主电源。
	交流电	
	电子报警器	
	警告:	参阅“安全符号”(第2页)。
	WEEE 标识:	必须将此产品另行弃置; 材料可以回收利用。
	CE 标志:	符合欧洲理事会指令和/或欧盟条款的EU合格标志。

## 警告

若机器出现烟雾，闻起来像是东西着火，或者有奇怪声音，请立刻断开所有电源，并与您当地EIZO的代表联系以寻求建议。

尝试使用功能异常的机器可能会导致火灾、电击或设备受损。

### 请勿拆解或改装本设备。

打开机壳或改装设备可能会导致火灾、触电或灼伤。



### 请委托合格的维修人员进行各种维修。

切勿试图自行维修本产品，因为打开或取下机盖可能会导致火灾、触电或设备损坏。

### 请将小东西或液体放置在远离设备的地方。

如果小东西通过通风孔意外掉入设备或液体意外流入设备，则可能导致火灾、触电或设备损坏。如果物体或液体掉入/流入设备，请立即拔出设备插头。重新使用设备以前，请委托合格的维修工程师对其进行检查。



### 将设备安置于坚固稳定的地方。

如果设备放在不恰当的平面上，则设备可能会跌落并导致人身伤害或设备损坏。

如果设备跌落，请立即切断电源并与您当地EIZO的代表联系以寻求建议。切勿继续使用已损坏的设备。使用已损坏的设备可能会导致火灾或触电。

### 请在适宜的场所使用本设备。

否则，可能会导致火灾、触电或设备损坏。

- 切勿放在室外。
- 切勿放在任何形式的运输工具内 (如: 船、飞机、火车、汽车等)。
- 切勿放置在多尘或潮湿的场所。
- 切勿将设备放置在水滴可能溅到屏幕的场所 (浴室、厨房等)。
- 切勿放置在蒸汽会直接接触到屏幕的场所。
- 切勿放置在供暖设备或增湿器附近。
- 切勿将设备放置在阳光可直射本产品的位置上。
- 切勿放置于有易燃气体的环境中。
- 切勿置于含有腐蚀性气体 (例如二氧化硫、硫化氢、二氧化氮、氯气、氨气和臭氧) 的环境中
- 切勿置于含有在大气中会加快腐蚀的灰尘、成分 (例如次氯酸钠和硫磺) 以及导电金属等的环境中



### 为避免出现窒息的危险，请将塑料包装袋放在远离婴儿和儿童的地方。

### 如果使用AC电源连接器，需确保电源线满足以下要求。

本产品不自带电源线。请另行准备一根符合要求的电源线。

\* 电源线须符合本产品使用所在国家和地区的强制性标准。

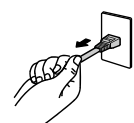
- 在中国: 电源线装置额定值至少为AC250V~ 10A, 线的类型为“配60227 IEC53 3×1平方毫米”。
- 在欧洲: 电源线装置额定值至少为AC250V~ 10A, 线的类型为H05VV-F, GTCE-3, 0.75mm<sup>2</sup>。
- 在美国: 电源线装置额定值至少为AC125V~ 10A, 线的类型为SVT, 3/18AWG (0.75mm<sup>2</sup>)。

### 若要断开电源线，请抓紧插头并拔出。

拉扯电源线可能会使其受损，从而导致火灾或触电。



OK



## 警告

---

### 设备必须连接到接地的电源插座。

否则可能引起火灾或触电。



---

### 请使用正确的电压。

- 本装置仅在特定电压下使用。连接不同于本“使用说明书”中规定的电压使用可能造成火灾、电击或设备损坏。
- 切勿使电路超载，否则可能会导致火灾或触电。

---

### 请小心使用电源线。

- 切勿将电源线压在本设备或其他重物下面。
- 切勿拉扯或缠绕电源线。如果电源线已破损，请停止使用。使用已破损如果电源线已破损，请停止使用。使用已破损的电源线可能会导致火灾或触电。



---

### 打雷时，绝对不要触摸插头和电源线。

否则可能会导致触电。



---

### 安装悬挂臂时，请参阅悬挂臂的用户手册，并牢固安装设备。

则，设备可能会脱落，导致人身伤害和/或设备损坏。安装前，请确保桌子、墙壁或任何其他安装面有足够的机械强度。如果设备跌落，请与您当地EIZO 的代表联系以寻求建议。切勿继续使用已损坏的设备。使用已损坏的设备可能会导致火灾或触电。

重新安装倾斜底座时，请使用相同的螺丝并进行紧固。

---

### 切勿直接光着手触摸已损坏的液晶显示屏。

液晶为有毒物质。如果皮肤有任何部位与显示屏直接接触，请彻底清洗该处。如果液晶进入眼睛或口中，请立即使用大量清水冲洗并就医。



---

### 如需安装在高处，请寻求专业人员的帮助。

当显示器安装在高处时，可能会有跌落或零件掉落导致受伤的情况发生。在安装显示器时，请向我们或精通施工的专业人员寻求帮助，以检查安装前后产品是否存在任何损坏或变形。

---

## 注意

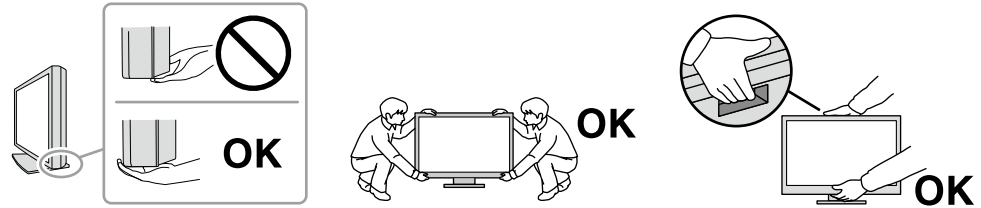
### 搬动设备时, 请务必小心。

移动设备时, 请断开电源线和电缆。在电源线保持连接时移动设备是非常危险的。在电源线或电缆保持连接时移动设备非常危险, 并可能导致人身伤害。

### 请按照规定的正确方法搬运或放置本装置。

- 移动产品时, 请紧紧握住显示器的底部。
- 30英寸及以上大小的显示器重量很重。拆封和/或搬运显示器时, 确保至少有两个人同时进行。
- 如果您的设备机型的显示器后面有把手, 请紧紧抓住显示器的底部和把手。

设备跌落可能会造成人身伤害或设备损坏。



### 切勿堵塞机壳的通风孔。

- 切勿在通风孔上放置任何物体。
- 切勿将设备放置在通风不良或空间不足的场所内。
- 切勿在设备平放或上下颠倒时使用。

通风孔堵塞会造成空气流通不畅, 从而可能会导致火灾、触电或设备损坏。



### 切勿用湿手触摸插头。

这样可确保在出现问题时方便切断电源。



### 请使用易于接近的电源插座。

这样可确保在出现问题时方便切断电源。

### 应定期清洁显示器电源插头和通风槽周围区域。

插头上的灰尘、水或油可能会导致火灾。

### 设备清洁以前, 请先将插头拔出。

与电源插座相连时清洁设备可能会导致触电。

**如果计划长时间不使用本装置, 为了安全和节电, 请在关闭电源后拔掉电源插头。**

# 有关此产品的注意事项

## 关于本产品的使用

除创建文档、查看多媒体内容以及其它一般用途之外，本产品还适用于某些专门的应用场合，如操作终端设备。

为配合在销售目标区域使用，本产品已经过专门调整。如果产品使用地并非销售目标区域，则产品的工作性能可能与规格说明不符。

本产品担保仅在此手册中所描述的用途范围之内有效。

本手册中所述规格仅适用于以下配件：

- 我们指定的信号线

本产品只能与我们制造或指定的备选产品配合使用。

## 关于液晶面板

显示器的显示画面稳定前约需30分钟（通过我方的测量条件得出）。显示器的电源开启之后请等待至少30分钟，然后调节显示器。

为了防止因长期使用而导致屏幕质量降低，以及保持稳定的使用状态，应将显示器设置为较低亮度。

当显示器长期显示一个图像的情况下再次改变显示画面会出现残影。使用屏幕保护程序或省电模式避免长时间显示同样的图像。根据图像的不同，即使只显示很短的时间，也可能出现残影。若要消除这种现象，可更换图像或切断电源几个小时。

如果显示器长时间持续显示，可能会出现斑点或烙印。为了使显示器的寿命最大化，我们建议定期关闭显示器。

液晶面板采用高精技术制造而成。尽管液晶面板上可能会出现像素缺失或像素发亮，但这并非故障。有效点百分比：99.9994%或更高。

液晶显示屏的背光灯有一定的使用寿命。根据使用模式（例如长期不间断使用），背光灯的使用寿命可能会很快耗尽，因此需要您进行更换。当显示屏变暗或开始闪烁时，请与您当地EIZO的代表联系。

切勿用尖锐物体刮擦或按压液晶面板，否则可能会使液晶面板受损。切勿尝试用纸巾擦拭显示屏，否则可能会留下划痕。

（触摸屏使用警告）

在触摸操作过程中

请注意以下几点。否则，可能会使显示器受损。

- 切勿用力按压、刮擦或戳划面板。
- 切勿用坚硬物体（如圆珠笔或金属）触碰面板。

## 关于安装

如果您将本产品放置于涂漆桌面上，可能会有油漆因支座的橡胶材质而粘在其底部。

如果将较冷的产品带入室内，或者室内温度快速升高，则产品内部和外部表面可能会产生结露。此种情况下，请勿开启产品。等待直到结露消失，否则可能会损坏产品。

## 关于维护

---

建议定期清洁, 以保持产品外观清洁同时延长使用寿命 (请参阅“清洁”(第8页))。

---

## 清洁

---

请将小块软布用水蘸湿, 或使用ScreenCleaner (作为可选件提供), 以去除机壳和液晶面板表面上的污垢。

### 注意

- 严禁液体进入面板和面板框之间的缝隙。
  - 酒精、消毒液等化学试剂可能导致机壳或液晶面板光泽度变化、失去光泽、褪色及图像质量降低。
  - 切勿使用任何可能会损伤机壳或液晶面板表面的稀释剂、苯、蜡和研磨型清洗剂。
- 

## 舒适地使用显示器

---

- 屏幕极暗或极亮可能会影响您的视力。请根据环境调节显示器的亮度。
- 长时间盯着显示器会使眼睛疲劳。每隔一小时应休息十分钟。



# 目录

预防措施.....	3
重要.....	3
有关此产品的注意事项.....	7
清洁.....	8
舒适地使用显示器.....	8
目录.....	9
第 1 章 介绍.....	10
1-1. 包装内容.....	10
1-2. 控制和功能.....	11
第 2 章 安装/连接.....	12
2-1. 连接线缆.....	12
2-2. 打开电源.....	13
2-3. 调节屏幕角度.....	14
2-4. 安装触摸屏驱动程序.....	14
2-5. 对触摸屏进行校准.....	14
第 3 章 参考.....	15
3-1. 规格.....	15
3-2. 安装选配悬挂支架.....	17

# 第 1 章 介绍

感谢您选择EIZO彩色液晶显示器。

## 1-1. 包装内容

请检查包装盒中是否包含下列所有物品。如果缺少物品或物品损坏, 请与您当地的经销商或EIZO代表联系。

### 注

- 产品不附带提供用户手册。请根据下列流程从我们的官网下载。
  1. 访问[www.eizoglobal.com](http://www.eizoglobal.com)。
  2. 在菜单中, 选择“Support” (支持) > “Manuals” (说明书)。
  3. 在“Enter model name” (输入型号名称) 文本框中, 输入“FDX1502T”, 然后按“Search” (搜索) 按钮。
  4. 单击PDF图标查看用户手册。
- 请保留好包装盒和包装材料, 以便将来移动或搬运显示器时使用。

- 显示器
- 模拟信号线  
(D-Sub - D-Sub)  
MD-C87



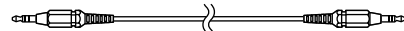
- 数字信号线  
(HDMI - HDMI)  
HH200HS



- USB线缆  
(USB-A - USB-B)  
MD-C93

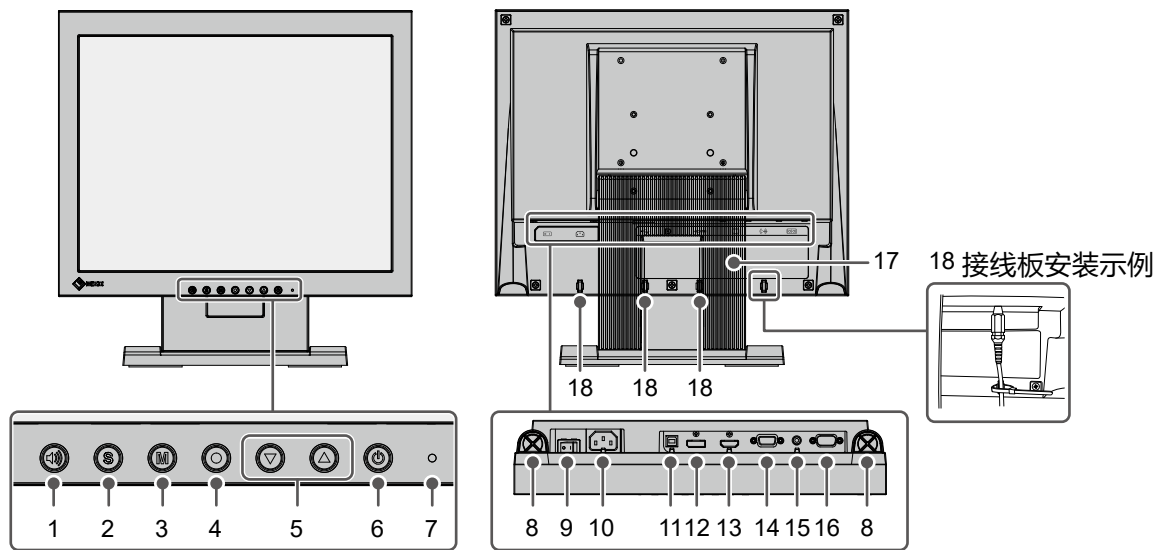


- 立体声微型插孔线缆



- 设定手册 (本文档)
- 客户服务代表信息
- VESA安装螺丝M4x12 x 4 (仅限自由安装)
- 接线板x 4

## 1-2. 控制和功能



1. 按钮	显示音量调节屏幕。(按/按钮进行调节。)
2. 按钮	切换显示的输入信号。
3. 按钮	切换色彩模式。
4. 按钮	显示设定菜单, 可在每个菜单中进行调节, 并在完成时保存所做调节。
5. 按钮	显示设定菜单时选择项目或调节/设定功能, 并调出亮度调节屏幕。
6. 按钮	打开或关闭电源。
7. 电源指示灯	说明显示器工作状态。 蓝色: 正常操作模式 橙色: 省电模式 关闭: 主电源关闭/电源关闭
8. 扬声器	输出音频源。
9. 主电源开关	切换主电源开/关。   : 打开, ○: 关闭
10. 电源接口	连接电源线。
11. USB-B接口 (上游) <sup>*1</sup>	在将显示器用作触摸屏显示器时, 连接USB线缆。
12. DisplayPort接口	将PC与DisplayPort输出进行连接。
13. HDMI接口	将PC与HDMI输出进行连接。
14. D-Sub 15针接口	将PC与D-Sub输出进行连接。
15. 立体声微型插孔	使用立体声微型插孔线缆连接外部设备时, 从显示器输出外部音频。
16. RS-232C端口 <sup>*1</sup>	在将显示器用作触摸屏显示器时, 连接RS-232C线缆。
17. 底座	调节显示器的角度。
18. 接线板底座(x 4)	安装接线板以防止线缆掉落。 将线缆放到接线板中进行固定 (见上图)。

\*1 这些接线板不可同时使用。

## 第 2 章 安装/连接

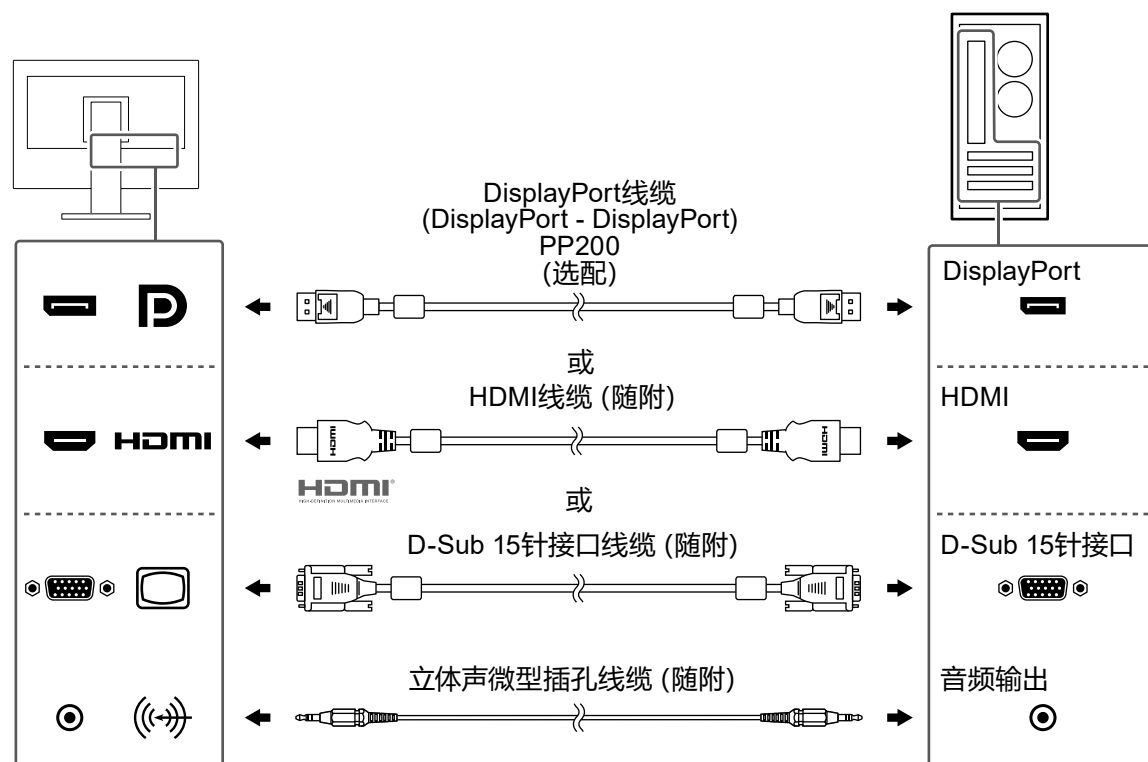
### 2-1. 连接线缆

#### 注意

- 请检查显示器、PC和外部设备的电源是否已关闭。
- 在使用此显示器更换当前显示器时, 请参照用户手册中的“6-2.兼容的分辨率”, 在连接到PC之前将PC的分辨率和垂直扫描频率设定更改此显示器可用的设定。

#### 1. 连接信号线。

检查接口形状后, 再连接线缆。连接D-Sub 15针线缆后, 拧紧紧固件以固定接头。



#### 注意

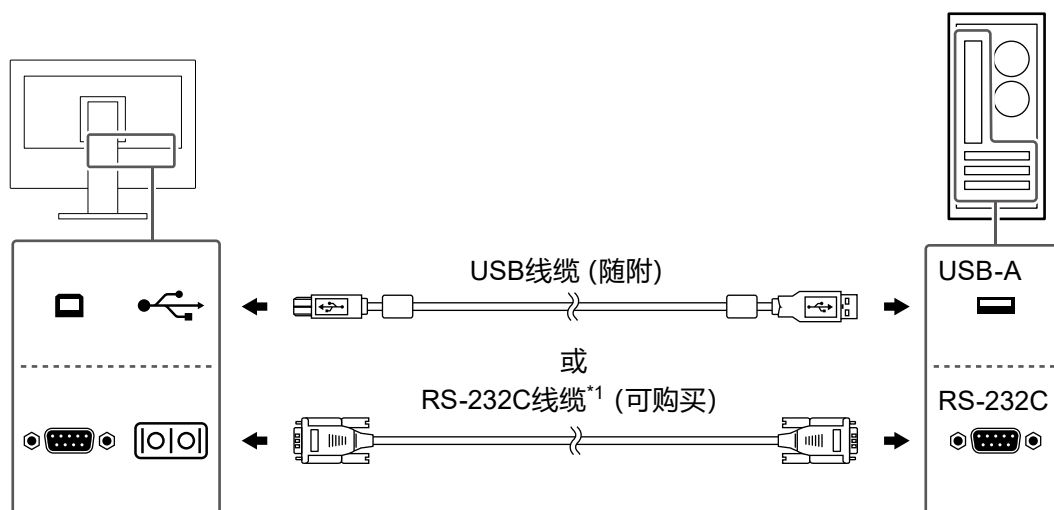
- 显示器连接到多台PC时, 切换输入信号。请查看用户手册获取详细信息。

#### 注

- 如果难以插入线缆, 请调节屏幕的角度。

## 2. 连接触摸屏线缆。

使用USB线缆或RS-232C线缆将PC连接到显示器。



\*1 十字头式。显示器上的接口类型是D-Sub 9针。

默认情况下, RS-232C串行传输处于禁用状态。有关如何更改该设置的详细信息, 请参阅《用户手册》中的“4-2. “Administrator Settings” 菜单操作”。

## 3. 将电源线插头插入电源插座和显示器上的电源接口。

将电源线插头完全插入显示器。

## 2-2. 打开电源

### 1. 按下 $\text{\textcircled{P}}$ 打开显示器的电源。

显示器的电源指示灯会亮蓝灯。

如果指示灯不亮, 请参照用户手册中的“5-1.不显示图像”。

### 2. 打开PC的电源。

出现屏幕图像。

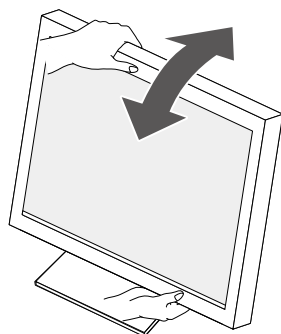
如果打开PC的电源后没有显示屏幕图像, 请参照用户手册中的“5-1.不显示图像”。

#### **注意**

- 若未达到最佳省电效果, 建议关闭电源按钮。不使用显示器时, 可以关闭主电源或拔掉电源插头, 以完全切断电源。

## 2-3. 调节屏幕角度

双手握住显示器的上下边缘，调节屏幕倾斜度，将其转到实施工作所需的最佳位置。



### 注意

• 执行调节之后，确保线缆正确连接。

## 2-4. 安装触摸屏驱动程序

### 注意

- 若要安装触摸屏驱动程序，用户帐户需要“管理员”权限。
- 若要安装触摸屏驱动程序来更新驱动程序，请卸载驱动程序，重新启动PC，然后再进行安装。

### 1. 从我们的网页下载触摸屏驱动程序。

#### 注

- 按照以下流程从我们的网页下载触摸屏驱动程序。
  1. 访问[www.eizoglobal.com](http://www.eizoglobal.com)。
  2. 在菜单中，选择“Support”（支持）>“Software and Drivers”（软件及驱动程序）。
  3. 在“Enter name of model or software”（输入型号或软件名称）文本框中，输入“FDX1502T”，然后按“Search”（搜索）按钮。
  4. 单击ZIP图标找到触摸屏驱动程序。

### 2. 如果安装了其他的触摸屏驱动程序，请将其卸载。

### 3. 安装所下载的触摸屏驱动程序。

若要了解如何安装触摸屏驱动程序，请参照触摸屏驱动程序对应的用户手册。

### 4. 重新启动PC。

## 2-5. 对触摸屏进行校准

按照触摸屏驱动程序对应的用户手册进行触摸屏校准。

### 注

• 如果改变了安装位置，请重新校准。

## 第3章 参考

### 3-1. 规格

液晶面板	类型	TN (防反光)
	背光	LED
	尺寸	15.0英寸 (38.0 cm)
	分辨率 (水平×垂直)	1024点×768行
	显示尺寸 (水平×垂直)	304.1 mm × 228.1 mm
	像素间距	0.297 mm × 0.297 mm
	显示色彩	8 位色: 约1677万色
	视角 (水平 / 垂直, 典型)	160° / 160°
	响应时间 (典型)	8 ms (黑->白->黑)
触摸屏	表面加工	防眩光
	表面硬度	2H
	通信方法	USB传输或RS-232C串行传输 (*不可同时使用。)
	监测方法	模拟电阻薄膜类型
	支持的操作系统 <sup>*1</sup>	Microsoft Windows 11 (64位版本) Microsoft Windows 10 (32位版本/64位版本) Microsoft Windows 8.1 (32位版本/64位版本)
视频信号	输入端子	DisplayPort (兼容HDCP 1.3) × 1, HDMI (兼容HDCP 1.4) <sup>*2</sup> × 1, D-Sub 15针 × 1
	数字扫描频率 (水平/垂直)	DisplayPort: 31 kHz - 49 kHz / 59 Hz - 61 Hz (720 × 400: 69 Hz - 71 Hz)
		HDMI: 31 kHz - 49 kHz / 59 Hz - 61 Hz (720 × 400: 69 Hz - 71 Hz)
	模拟扫描频率 (水平/垂直)	D-Sub: 31 kHz - 61 kHz / 55 Hz - 76 Hz
	最大点时钟	数字: 65 MHz 模拟: 80 MHz
	同步信号	水平/垂直独立式, 正极/负极
通信	USB	端口: USB-B接口 (上游) × 1 标准: USB Specification Revision 2.0
	RS-232C	端口: D-Sub 9 针 (公端) × 1
音频	音频输入格式	DisplayPort: 双声道线性PCM (32 kHz / 44.1 kHz / 48 kHz / 88.2 kHz / 96 kHz / 176.4 kHz / 192 kHz)
		HDMI: 双声道线性PCM (32 kHz / 44.1 kHz / 48 kHz / 88.2 kHz / 96 kHz / 176.4 kHz / 192 kHz)
	扬声器	1 W + 1 W或更高
	输入端子	立体声微型插孔 × 1 DisplayPort × 1, HDMI × 1(都与视频信号共享)

功率	输入	100 - 240 VAC ±10 %, 50 / 60 Hz 0.35 A - 0.20 A
	最大功耗	19 W或更低
	省电模式	0.4 W或更低 (如果未连接USB上游端口, 则当没有连接外部负载时, 为产品默认设定)
	待机模式	0.4 W或更低 (如果未连接USB上游端口, 则当没有连接外部负载时, 为产品默认设定)
规格	尺寸 (宽度×高度×深度)	346.0 mm × 349.0 mm × 157.0 mm (倾角: 0°) 346.0 mm × 373.0 mm × 197.0 mm (倾角: 30°)
	尺寸 (宽度×高度×深度) (不含底座)	346.0 mm × 280.0 mm × 69.0 mm
	净重	约5.7 kg
	净重 (不含底座)	约3.4 kg
	倾角	0° -最大30.0°
工作环境要求	温度	0 °C - 50 °C (32 °F - 122 °F)
	湿度	20 % - 90 %相对湿度 (无冷凝)
	大气压	540 hPa - 1060 hPa
运输/储存环境 要求	温度	-20 °C - 60 °C (-4 °F - 140 °F)
	湿度	10 % - 90 %相对湿度 (无冷凝)
	大气压	200 hPa - 1060 hPa

\*1 当操作系统供应商的支持结束时, EIZO的支持即会结束。

\*2 不支持HDMI CEC (交互控制)。

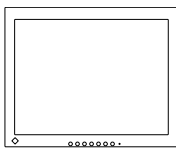
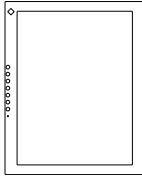
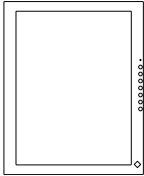
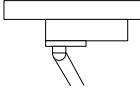
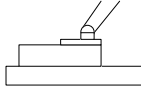


## 3-2. 安装选配悬挂支架

可卸下底座部分来安装选配悬挂支架 (选配底座)。请访问我们的网页了解支持的任选悬挂臂 (或任选底座) ([www.eizoglobal.com](http://www.eizoglobal.com))。

### 注意

- 在安装悬挂臂或底座时, 遵循相应用户手册上的说明。
- 在使用其他制造商提供的悬挂臂或底座时, 请先确认下列事项, 并选择符合VESA标准的悬挂臂或底座。
  - 螺孔间距: 75 mm × 75 mm 或 100 mm × 100 mm
  - 板厚度: 2.6 mm
  - 其强度需足以支承显示器 (底座除外) 和线缆等附件的重量。
- 当使用另一个厂商的悬挂臂或支架时, 使用如下螺丝拧紧。
  - 将底座固定到显示器的螺丝
- 安装悬挂臂或底座时, 安装方向和移动范围 (倾斜角度) 如下:

方向			
移动范围 (倾角)	 向上: 90°		 向下: 90°

- 在安装悬挂支架或底座后连接线缆。
- 显示器、悬挂支架和底座很重。坠落可能会导致受伤或设备损坏。
- 定期检查螺钉的紧固程度。如紧固程度不够, 显示器可能会从支臂上脱落, 进而导致人员受伤或设备损坏。

### 1. 把液晶显示器放在铺有软布的稳定台面上, 面板表面朝下。

### 2. 卸下底座。

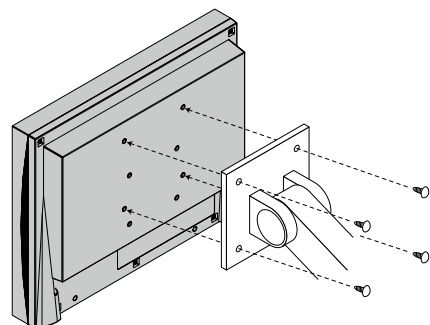
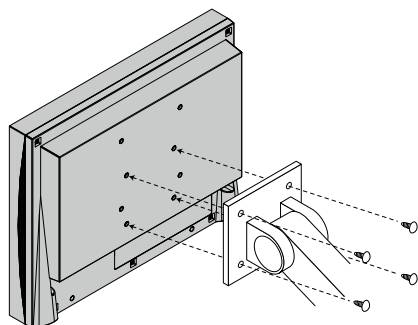
使用螺丝刀移除固定显示器和支座的螺丝。

### 3. 将悬挂支架或底座安装到显示器上。

使用悬挂臂或底座用户手册指定的螺钉, 把显示器固定在悬挂臂或底座上。

- 悬挂支架或底座上螺丝孔之间的间距:  
75 mm × 75 mm

- 悬挂支架或底座上螺丝孔之间的间距:  
100 mm × 100 mm









## **EIZO Corporation**

153 Shimokashiwano, Hakusan, Ishikawa 924-8566 Japan

## **EIZO Europe GmbH**

Belgrader Straße 2, 41069 Mönchengladbach, Germany

## **艺卓显像技术(苏州)有限公司**

中国苏州市苏州工业园区展业路 8 号中新科技工业坊 5B

[www.eizoglobal.com](http://www.eizoglobal.com)

Copyright © 2022 EIZO Corporation. All rights reserved.

00N0N288B7  
SUM-FDX1502T-1

2nd Edition - July, 2022 Printed in Japan.