



设置手册

DuraVision® FDX1502T

触摸式彩色液晶显示器

重要事项

本产品适合用于工业用途。







请仔细阅读本“设置手册”和“用户手册”（单独卷），熟悉安全和高效使用。

请保留本手册，以备日后参考。

-
- 有关显示器的调节和设定，请参考“用户手册”。
 - 访问我们的网页了解包括“设置手册”在内的最新产品信息：
www.eizoglobal.com
-

安全符号

本文档和本产品使用以下安全符号。这些符号表示重要信息。请仔细阅读这些信息。

 警告	若不遵守“警告”中的信息,可能会造成严重伤害或威胁到生命安全。
 注意	若不遵守“注意”中的信息,可能会造成中度伤害并/或使财产或产品受损。
	表示需要注意的事项。例如, 图示符号  表示有“触电”危险。
	表示禁止的动作。例如,  表示“禁止拆卸”。


未经EIZO Corporation事先书面许可,不得以任何形式或以任何方式(电子、机械或其它方式)复制本手册的任何部分、或者将其存放到检索系统中或进行发送。EIZO Corporation没有义务为任何已提交的材料或信息保密,除非已经依照EIZO Corporation书面接收的或口头告知的信息进行了事先商议。尽管本公司已经尽最大努力使本手册提供最新信息,但是请注意, EIZO 产品规格仍会进行变更,恕不另行通知。

预防措施

重要

- 该产品将被运用在为构建工业体系而设计的工业装置中。
 - 运输系统 (船舶、航空、火车、汽车等)
 - 安全装置 (灾难预防系统、安全控制系统等)
 - 直接影响人身安全的设备 (生命支持系统、手术室使用的医疗设备或器材等)
 - 核能控制设备 (核能控制系统、核设施安全控制系统等)
 - 干线设备 (运输的操作控制、针对航空的控制系统等)
- 为了确保人员安全和正确维护, 请仔细阅读本节内容。

设备上的标识

标识	标识指示
	直流

警告

本产品是机箱组装型。请不要单独使用裸露的显示器。

否则可能会导致触电或设备损坏。



若机器出现烟雾，闻起来像是东西着火，或者有奇怪声音，请立刻断开所有电源，并与您当地EIZO的代表联系以寻求建议。

尝试使用功能异常的机器可能会导致火灾、电击或设备受损。

请勿拆解或改装本设备。

打开机壳或改装设备可能会导致火灾、触电或灼伤。



请委托合格的维修人员进行各种维修。

切勿试图自行维修本产品，因为打开或取下机盖可能会导致火灾、触电或设备损坏。

请将小东西或液体放置在远离设备的地方。

如果小东西通过通风孔意外掉入设备或液体意外流入设备，则可能导致火灾、触电或设备损坏。如果物体或液体掉入/流入设备，请立即拔出设备插头。重新使用设备以前，请委托合格的维修工程师对其进行检查。



请在适宜的场所使用本设备。

否则，可能会导致火灾、触电或设备损坏。

- 切勿放在室外。
- 切勿放在任何形式的运输工具内 (如: 船、飞机、火车、汽车等)。
- 切勿放在多尘或潮湿的场所。
- 切勿将设备放置在水滴可能溅到屏幕的场所 (浴室、厨房等)。
- 切勿放置在蒸汽会直接接触到屏幕的场所。
- 切勿放置在供暖设备或增湿器附近。
- 切勿将设备放置在阳光可直射本产品的位置上。
- 切勿放置于有易燃气体的环境中。
- 切勿置于含有腐蚀性气体 (例如二氧化硫、硫化氢、二氧化氮、氯气、氨气和臭氧) 的环境中
- 切勿置于含有在大气中会加快腐蚀的灰尘、成分 (例如次氯酸钠和硫磺) 以及导电金属等的环境中



为避免出现窒息的危险，请将塑料包装袋放在远离婴儿和儿童的地方。

切勿直接光着手触摸已损坏的液晶显示屏。

液晶为有毒物质。如果皮肤有任何部位与显示屏直接接触，请彻底清洗该处。如果液晶进入眼睛或口中，请立即使用大量清水冲洗并就医。



如需安装在高处，请寻求专业人员的帮助。

当显示器安装在高处时，可能会有跌落或零件掉落导致受伤的情况发生。在安装显示器时，请向我们或精通施工的专业人员寻求帮助，以检查安装前后产品是否存在任何损坏或变形。

注意

搬动设备时, 请务必小心。

移动设备时, 请断开电源线和电缆。在电源线保持连接时移动设备是非常危险的。在电源线或电缆保持连接时移动设备非常危险, 并可能导致人身伤害。

切勿堵塞机壳的通风孔。

- 切勿在通风孔上放置任何物体。
- 切勿将设备放置在通风不良或空间不足的场所内。
- 切勿在设备平放或上下颠倒时使用。



通风孔堵塞会造成空气流通不畅, 从而可能会导致火灾、触电或设备损坏。

请勿同时使用电源插座和DC电源端子接线板。

否则将有可能造成火灾、触电或电源供应系统损坏。



请定期检查螺钉是否拧紧。

如果螺钉松开, 将有可能造成显示器脱落, 并导致人员伤害或设备损坏。

有关此产品的注意事项

关于本产品的使用

本产品担保仅在此手册中所描述的用途范围之内有效。

本手册中所述规格仅适用于以下配件：

- 我们指定的信号线

本产品只能与我们制造或指定的备选产品配合使用。

关于液晶面板

显示器的显示画面稳定前约需30分钟（通过我方的测量条件得出）。显示器的电源开启之后请等待至少30分钟，然后调节显示器。

为了防止因长期使用而导致屏幕质量降低，以及保持稳定的使用状态，应将显示器设置为较低亮度。

当显示器长期显示一个图像的情况下再次改变显示画面会出现残影。使用屏幕保护程序或省电模式避免长时间显示同样的图像。根据图像的不同，即使只显示很短的时间，也可能会出现残影。若要消除这种现象，可更换图像或切断电源几个小时。

如果显示器长时间持续显示，可能会出现斑点或烙印。为了使显示器的寿命最大化，我们建议定期关闭显示器。

液晶面板采用高精技术制造而成。尽管液晶面板上可能会出现像素缺失或像素发亮，但这并非故障。有效点百分比：99.9994%或更高。

液晶显示屏的背光灯有一定的使用寿命。根据使用模式（例如长期不间断使用），背光灯的使用寿命可能会很快耗尽，因此需要您进行更换。当显示屏变暗或开始闪烁时，请与您当地EIZO的代表联系。

切勿用尖锐物体刮擦或按压液晶面板，否则可能会使液晶面板受损。切勿尝试用纸巾擦拭显示屏，否则可能会留下划痕。

（触摸屏使用警告）

在触摸操作过程中

请注意以下几点。否则，可能会使显示器受损。

- 切勿用力按压、刮擦或戳划面板。
- 切勿用坚硬物体（如圆珠笔或金属）触碰面板。

关于安装

如果将较冷的产品带入室内，或者室内温度快速升高，则产品内部和外部表面可能会产生结露。此种情况下，请勿开启产品。等待直到结露消失，否则可能会损坏产品。

关于维护

建议定期清洁，以保持产品外观清洁同时延长使用寿命（请参阅“清洁”（第7页））。

清洁

请将小块软布用水蘸湿, 或使用ScreenCleaner (作为可选件提供), 以去除机壳和液晶面板表面上的污垢。

注意

- 严禁液体进入面板和面板框之间的缝隙。
 - 酒精、消毒液等化学试剂可能导致机壳或液晶面板光泽度变化、失去光泽、褪色及图像质量降低。
 - 切勿使用任何可能会损伤机壳或液晶面板表面的稀释剂、苯、蜡和研磨型清洗剂。
-

舒适地使用显示器

- 屏幕极暗或极亮可能会影响您的视力。请根据环境调节显示器的亮度。
- 长时间盯着显示器会使眼睛疲劳。每隔一小时应休息十分钟。

目录

预防措施.....	3
重要.....	3
有关此产品的注意事项.....	6
清洁.....	7
舒适地使用显示器.....	7
目录.....	8
第 1 章 介绍.....	9
1-1. 包装内容.....	9
1-2. 控制和功能.....	10
第 2 章 安装/连接.....	11
2-1. 安装.....	11
● 安装步骤.....	11
2-2. 连接线缆.....	13
2-3. 打开电源.....	16
2-4. 安装触摸屏驱动程序.....	17
2-5. 对触摸屏进行校准.....	17
第 3 章 参考.....	18
3-1. 规格.....	18
3-2. 外形尺寸.....	19
3-3. 安装条件.....	20

第 1 章 介绍

感谢您选择EIZO彩色液晶显示器。

1-1. 包装内容

请检查包装盒中是否包含下列所有物品。如果缺少物品或物品损坏, 请与您当地的经销商或EIZO代表联系。

注

- 产品不附带提供用户手册。请根据下列流程从我们的官网下载。
 1. 访问www.eizoglobal.com。
 2. 在菜单中, 选择“Support” (支持) > “Manuals” (说明书)。
 3. 在“Enter model name” (输入型号名称) 文本框中, 输入“FDX1502T”, 然后按“Search” (搜索) 按钮。
 4. 单击PDF图标查看用户手册。
- 请保留好包装盒和包装材料, 以便将来移动或搬运显示器时使用。

- 显示器
- 模拟信号线
(D-Sub - D-Sub)
MD-C87



- 数字信号线
(HDMI - HDMI)
HH200HS

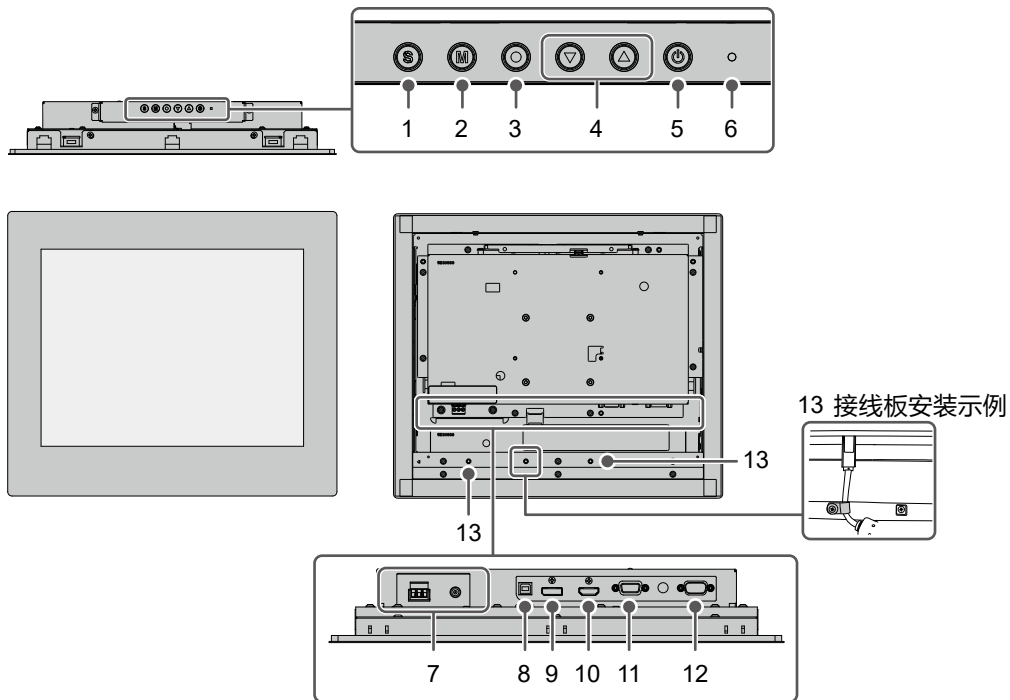


- USB线缆
(USB-A - USB-B)
MD-C93



- 设定手册 (本文档)
- 客户服务代表信息
- VESA安装螺丝M4x10 x 4
- 接线板x 3
- 接线板紧固件M4x10 x 3
- 安装配件x 8

1-2. 控制和功能



1. ⑤按钮	切换显示的输入信号。
2. ④按钮	切换色彩模式。
3. ③按钮	显示设定菜单,可在每个菜单中进行调节,并在完成时保存所做调节。
4. ▲▼按钮	显示设定菜单时选择项目或调节/设定功能,并调出亮度调节屏幕。
5. ②按钮	打开或关闭电源。
6. 电源指示灯	说明显示器工作状态。 蓝色: 正常操作模式 橙色: 省电模式 关闭: 主电源关闭/电源关闭
7. 电源接口 ^{*1}	左: DC电源接线端子/右: 电源插座(DC-IN)
8. USB-B接口 (上游) ^{*2}	在将显示器用作触摸屏显示器时,连接USB线缆。
9. DisplayPort接口	将PC与DisplayPort输出进行连接。
10. HDMI接口	将PC与HDMI输出进行连接。
11. D-Sub 15针接口	将PC与D-Sub输出进行连接。
12. RS-232C端口 ^{*2}	在将显示器用作触摸屏显示器时,连接RS-232C线缆。
13. 接线板紧固件开孔(x 3)	安装接线板以防止线缆掉落。 将线缆放到接线板,并用紧固件固定(M4x10)(见上图)。

*1 DC电源接线端子和电源插座不可同时使用。这可能导致着火或电击,或者损坏电源系统。

*2 这些接线板不可同时使用。

第 2 章 安装/连接

2-1. 安装

注意

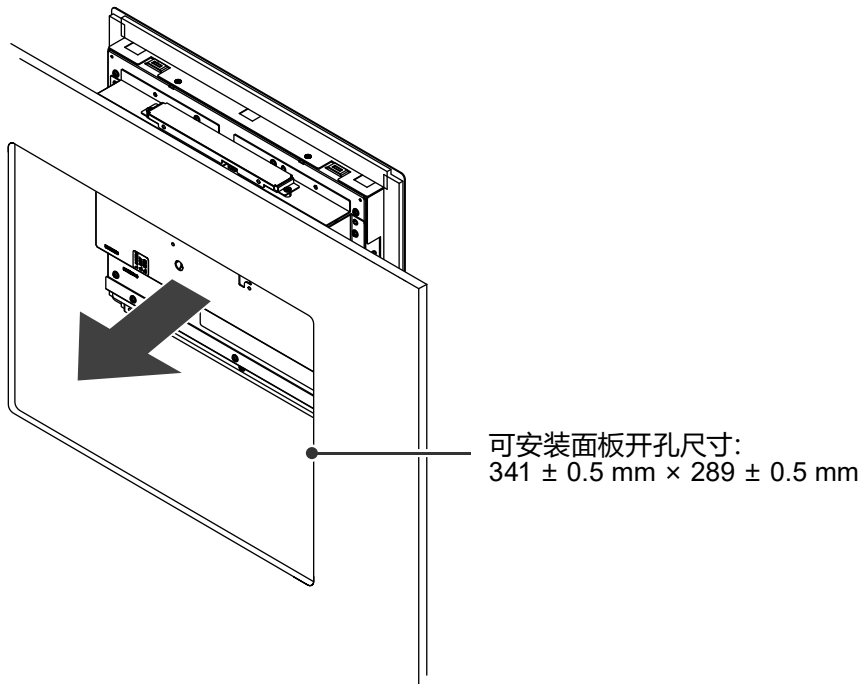
• 安装到机箱中之前, 请先调节显示器设定, 安装触摸屏驱动程序等。

● 安装步骤

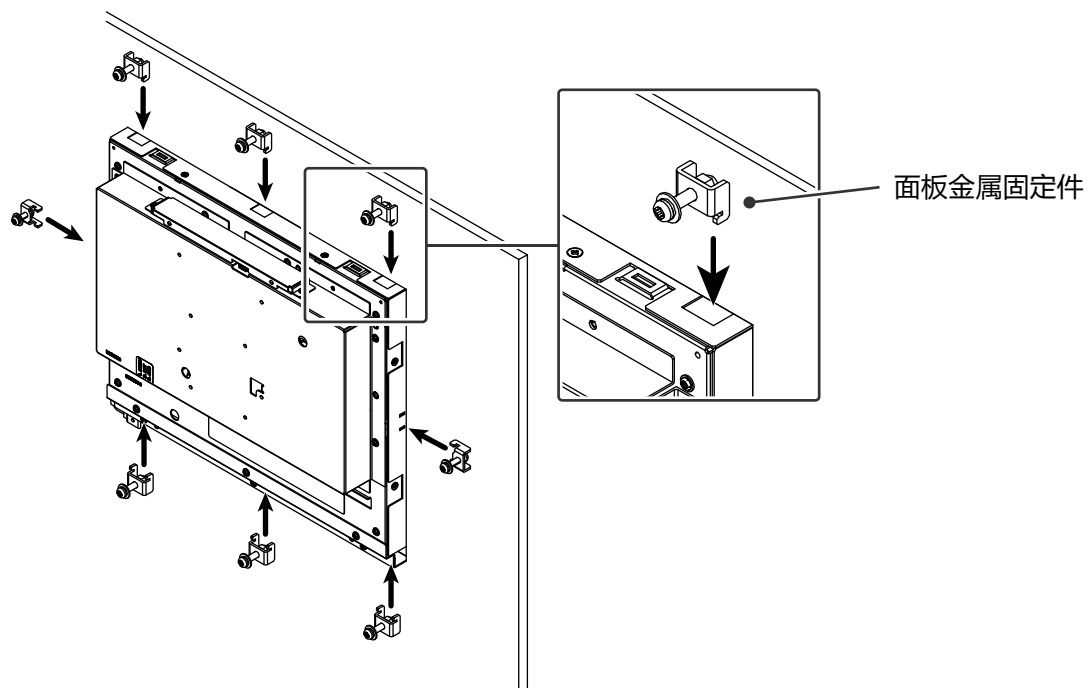
注意

- 用面板金属固定件螺丝将此产品安装到的面板固定。选择面板时请注意下面几点。
 - 平面度不超过0.5 mm
 - 厚度不超过5 mm
 - 此结构足有牢固, 可承受用螺丝进行紧固

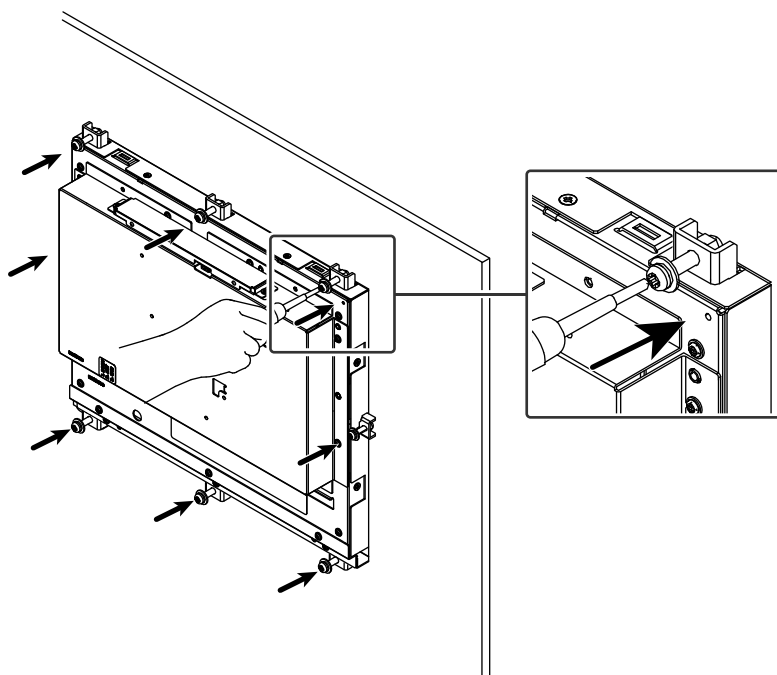
1. 将显示器插入面板的开孔。



2. 将随附的面板金属固定件安装到显示器上 (安装点x 8)。



3. 在规定的扭矩(0.6 N·m - 0.7 N·m)拧紧面板金属固定件的螺丝, 将其紧固。



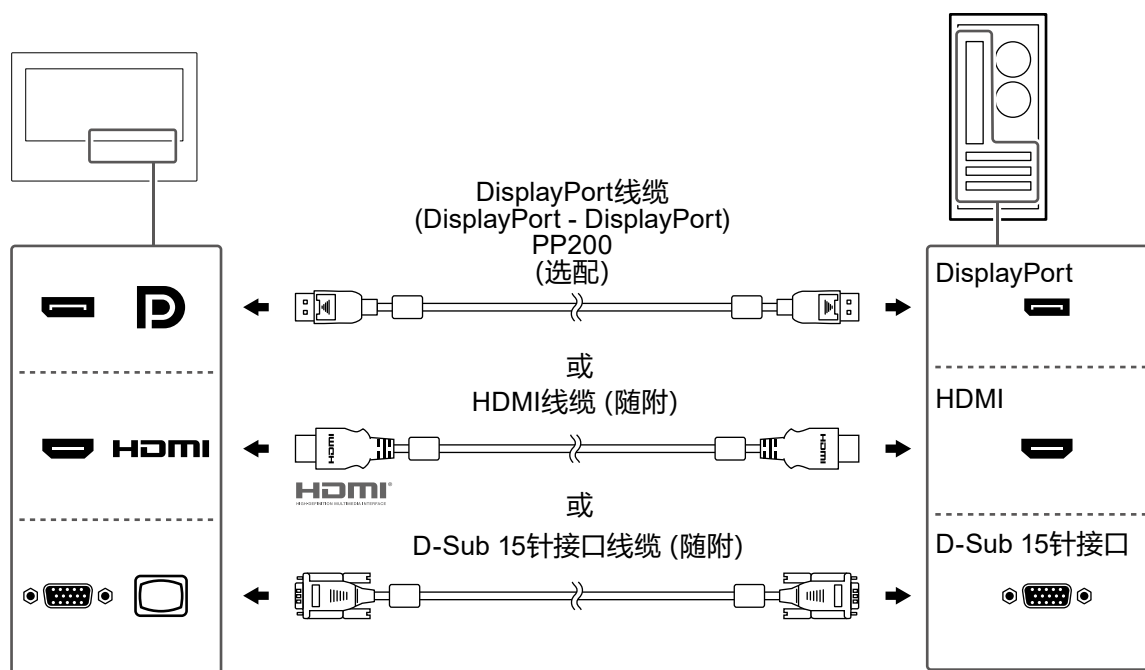
2-2. 连接线缆

注意

- 请检查显示器、PC和外部设备的电源是否已关闭。
- 在使用此显示器更换当前显示器时, 请参照用户手册中的“6-2 兼容的分辨率”, 在连接到PC之前将PC的分辨率和垂直扫描频率设定更改此显示器可用的设定。

1. 连接信号线。

检查接口形状后, 再连接线缆。连接D-Sub 15针线缆后, 拧紧紧固件以固定接头。

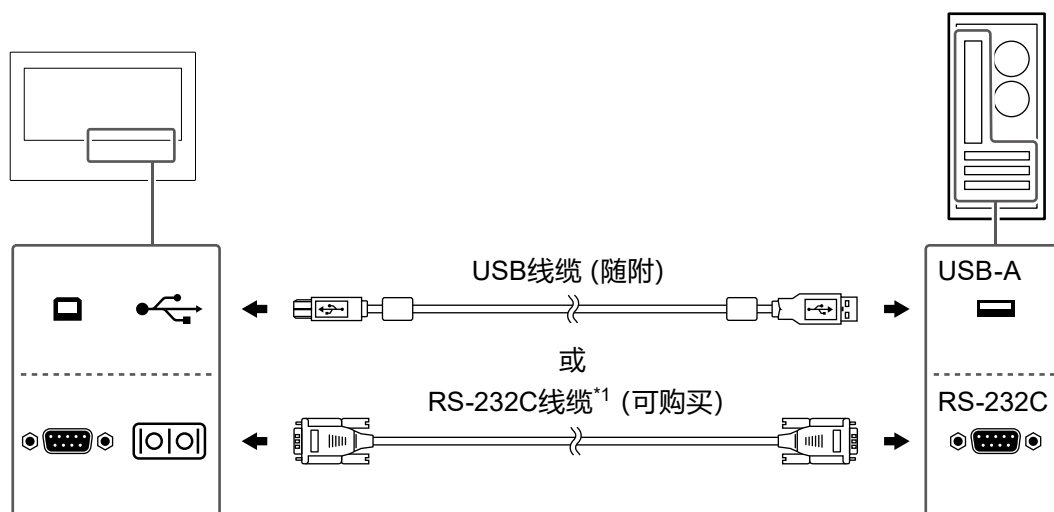


注意

- 显示器连接到多台PC时, 切换输入信号。请查看用户手册获取详细信息。

2. 连接触摸屏线缆。

使用USB线缆或RS-232C线缆将PC连接到显示器。



*1 十字头式。显示器上的接口类型是D-Sub 9针。

默认情况下, RS-232C串行传输处于禁用状态。有关如何更改该设置的详细信息, 请参阅《用户手册》中的“4-2. “Administrator Settings” 菜单操作”。

3. 将显示器连接到电源。

连接电源时, 可以使用DC电源接线端子或DC电源插座 (DC-IN)。根据安装环境和使用条件通过下列方法之一进行连接。

注意

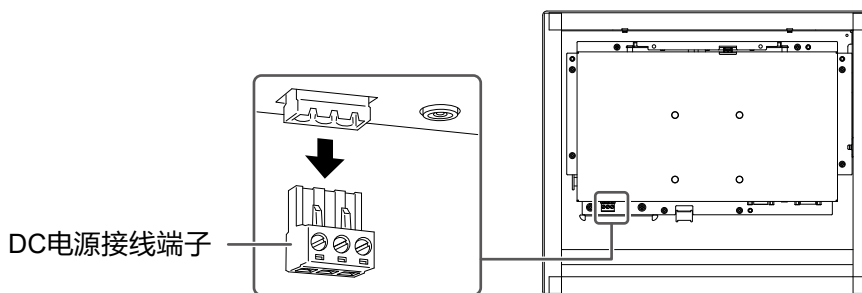
- DC电源接线端子和电源插座不可同时使用。这可能导致着火或电击, 或者损坏电源系统。
- 消费者若使用电源适配器供电, 则应购买配套使用获得CCC认证并满足标准要求电源适配器的电源适配器。

● 使用DC电源接线端子

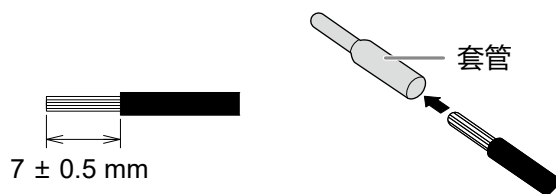
注意

- 使用18~12 AWG (0.8~3 mm²) 电线。

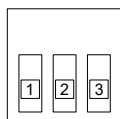
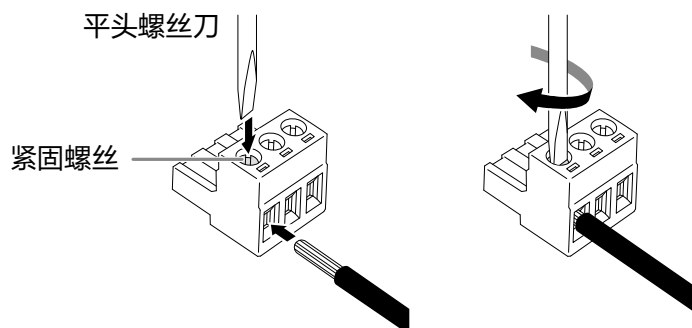
1. 拔下接线端子。



2. 剥掉电线表皮 (剥线长度: 7 ± 0.5 mm)。如果需要调整线头, 请连接杆状端子 (套管)。请使用Phoenix Contact生产的套管。

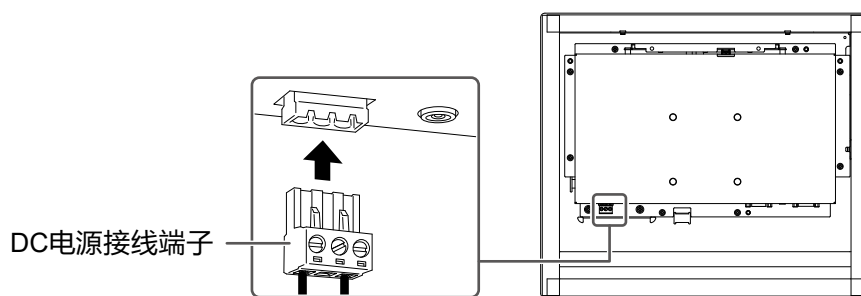


3. 将电线插入接线端子, 用刀头宽2.5 mm的平头螺丝刀拧紧紧固螺丝 (建议的扭矩: 0.5~0.6 N-m)。



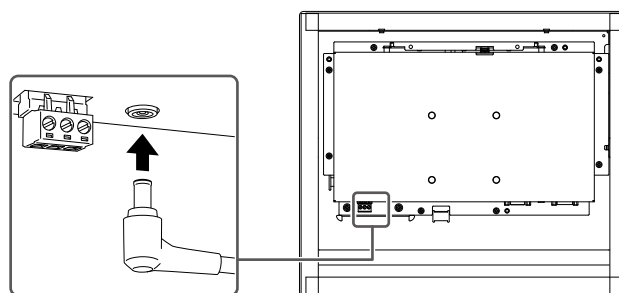
针数	输入信号
1	12 VDC
2	NC
3	接地

4. 连接接线端子。



● 使用DC电源插座 (DC-IN)

1. 将DC电源线牢固地插入DC电源插座。



2-3. 打开电源

1. 按下⏻打开显示器的电源。

显示器的电源指示灯会亮蓝灯。

如果指示灯不亮, 请参照用户手册中的“5-1.不显示图像”。

2. 打开PC的电源。

出现屏幕图像。

如果打开PC的电源后没有显示屏幕图像, 请参照用户手册中的“5-1.不显示图像”。

注意

• 若未达到最佳省电效果, 建议关闭电源按钮。不使用显示器时, 可拔掉电源插头, 以完全切断电源。

2-4. 安装触摸屏驱动程序

注意

- 若要安装触摸屏驱动程序, 用户帐户需要“管理员”权限。
 - 若要安装触摸屏驱动程序来更新驱动程序, 请卸载驱动程序, 重新启动PC, 然后再进行安装。
-

1. 从我们的网页下载触摸屏驱动程序。

注

- 按照以下流程从我们的网页下载触摸屏驱动程序。
 1. 访问www.eizoglobal.com。
 2. 在菜单中, 选择“Support” (支持) > “Software and Drivers” (软件及驱动程序)。
 3. 在“Enter name of model or software” (输入型号或软件名称) 文本框中, 输入“FDX1502T”, 然后按“Search” (搜索) 按钮。
 4. 单击ZIP图标找到触摸屏驱动程序。
-

2. 如果安装了其他的触摸屏驱动程序, 请将其卸载。

3. 安装所下载的触摸屏驱动程序。

若要了解如何安装触摸屏驱动程序, 请参照触摸屏驱动程序对应的用户手册。

4. 重新启动PC。

2-5. 对触摸屏进行校准

按照触摸屏驱动程序对应的用户手册进行触摸屏校准。

注

- 如果改变了安装位置, 请重新校准。
-

第3章 参考

3-1. 规格

液晶面板	类型	TN (防反光)
	背光	LED
	尺寸	15.0英寸 (38.0 cm)
	分辨率 (水平×垂直)	1024点 × 768行
	显示尺寸 (水平×垂直)	304.1 mm × 228.1 mm
	像素间距	0.297 mm × 0.297 mm
	显示色彩	8 位色: 约1677万色
	视角 (水平/垂直, 典型)	160° / 160°
	响应时间 (典型)	8 ms (黑->白->黑)
触摸屏	表面加工	防眩光
	表面硬度	2H
	通信方法	USB传输或RS-232C串行传输 (*不可同时使用。)
	监测方法	模拟电阻薄膜类型
	支持的操作系统 ^{*1}	Microsoft Windows 11 (64位版本) Microsoft Windows 10 (32位版本/64位版本) Microsoft Windows 8.1 (32位版本/64位版本)
视频信号	输入端子	DisplayPort (兼容HDCP 1.3) × 1, HDMI (兼容HDCP 1.4) × 2 × 1, D-Sub 15针 × 1
	数字扫描频率 (水平/垂直)	DisplayPort: 31 kHz - 49 kHz / 59 Hz - 61 Hz (720 × 400: 69 Hz - 71 Hz)
		HDMI: 31 kHz - 49 kHz / 59 Hz - 61 Hz (720 × 400: 69 Hz - 71 Hz)
	模拟扫描频率 (水平/垂直)	D-Sub: 31 kHz - 61 kHz / 55 Hz - 76 Hz
	最大点时钟	数字: 65 MHz 模拟: 80 MHz
	同步信号	水平/垂直独立式, 正极/负极
通信	USB	端口: USB-B接口 (上游) × 1 标准: USB Specification Revision 2.0
	RS-232C	端口: D-Sub 9 针 (公端)
功率	输入	12 VDC ±10 % 最大1.35 A
	最大功耗	16 W或更低
	省电模式	0.3 W或更低 (如果未连接USB上游端口, 则当没有连接外部负载时, 为产品默认设定)
	待机模式	0.3 W或更低 (如果未连接USB上游端口, 则当没有连接外部负载时, 为产品默认设定)
规格	尺寸 (宽度×高度×深度)	383.0 mm × 331.0 mm × 62.0 mm
	净重	约3.8 kg
工作环境要求	温度	0 °C - 50 °C (32 °F - 122 °F)
	湿度	20 % - 90 %相对湿度 (无冷凝)
	大气压	540 hPa - 1060 hPa

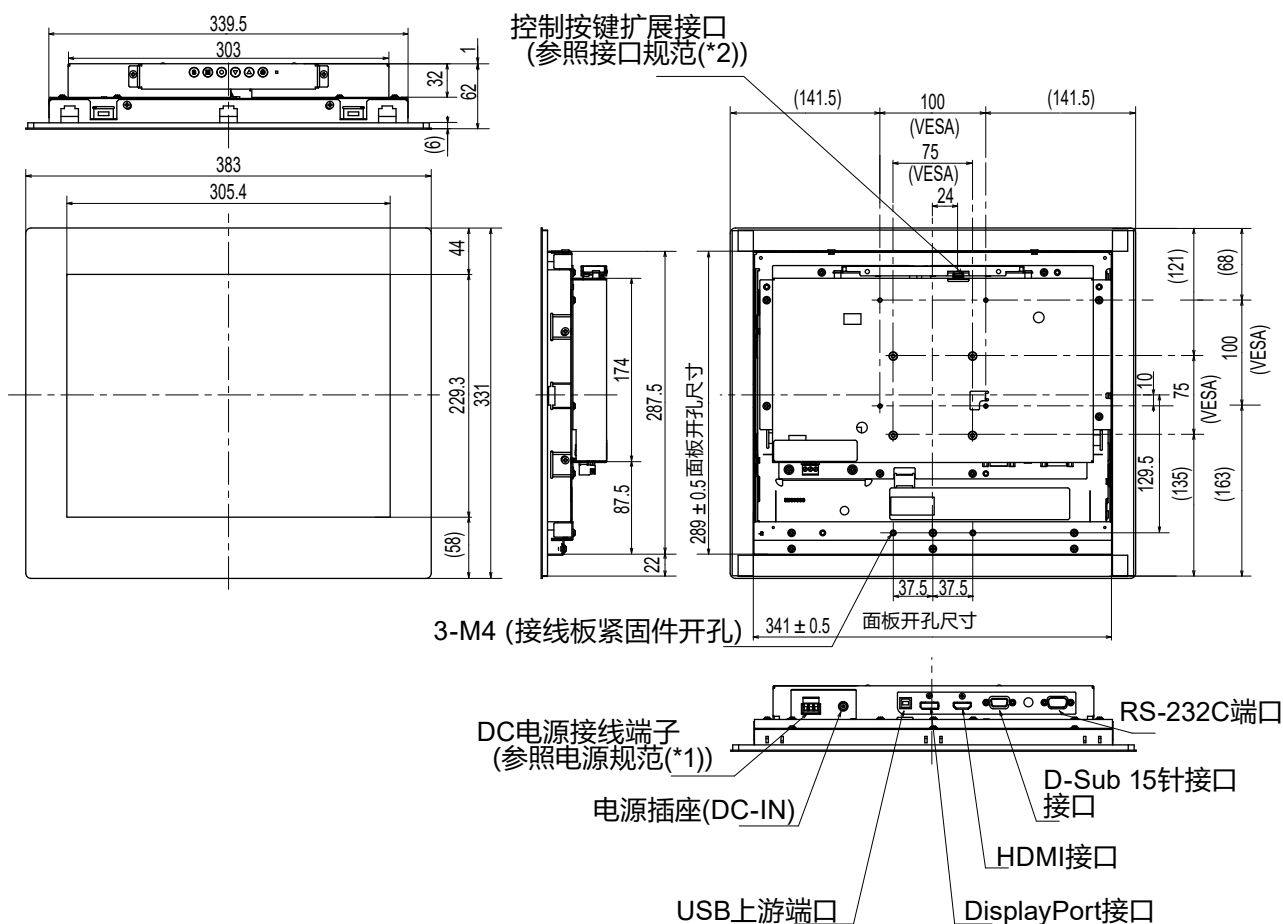
运输/储存环境 要求	温度	-20 °C - 60 °C (-4 °F - 140 °F)
	湿度	10 % - 90 %相对湿度 (无冷凝)
	大气压	200 hPa - 1060 hPa

*1 当操作系统供应商的支持结束时, EIZO的支持即会结束。

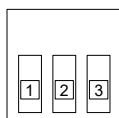
*2 不支持HDMI CEC (交互控制)。

3-2. 外形尺寸

单位: mm

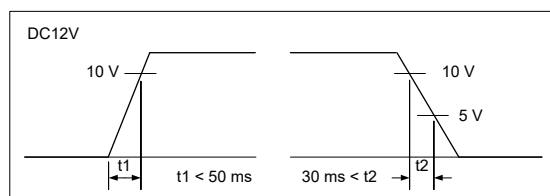


*1 DC电源接线端子
输入信号接口



针数	输入信号
1	12 VDC
2	NC
3	接地

电源时序

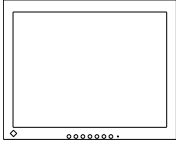
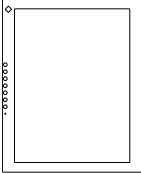
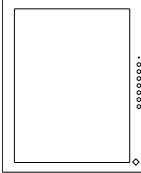
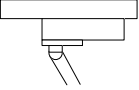
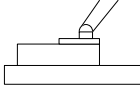


*2 控制按键扩展接口: S3B-PH-SM4-TB(LF)(SN) (JST)
输入信号接口

针数	输入信号
1	KEY0
2	KEY1
3	接地

3-3. 安装条件

可以采用的安装方向和移动范围 (倾角) 如下。

方向	 水平显示	 垂直显示 (顺时针旋转90°)	 垂直显示 (逆时针旋转90°)
移动范围 (倾角)	 向上: 90°		 向下: 90°



EIZO Corporation

153 Shimokashiwano, Hakusan, Ishikawa 924-8566 Japan

EIZO Europe GmbH

Belgrader Straße 2, 41069 Mönchengladbach, Germany

艺卓显像技术(苏州)有限公司

中国苏州市苏州工业园区展业路 8 号中新科技工业坊 5B

www.eizoglobal.com

Copyright © 2022 EIZO Corporation. All rights reserved.

00N0N289B7
SUM-FDX1502T-2

2nd Edition - July, 2022 Printed in Japan.