



使用说明书

RadiForce® RX560

彩色液晶显示器

重要事项

本产品适合用于医疗用途。


请仔细阅读本“使用说明书”和“安装手册”（单独卷），熟悉安全和高效使用。

请保留本手册，以备日后参考。

-
- 有关显示器的调节和设定，请参考“安装手册”。
 - 访问我们的网页了解包括“使用说明书”在内的最新产品信息：
<http://www.eizoglobal.com>
-

安全符号

本文档和本产品使用以下安全符号。这些符号表示重要信息。请仔细阅读这些信息。

 警告 若不遵守“警告”中的信息,可能会造成严重伤害或威胁到生命安全。	 注意 若不遵守“注意”中的信息,可能会造成中度伤害并/或使财产或产品受损。
 表示需要注意的事项。例如, 图示符号  表示有“触电”危险。	
 表示禁止的动作。例如,  表示“禁止拆卸”。	
 表示强制动作。例如,  表示“接地装置”。	

为配合在销售目标区域使用, 本产品已经过专门调整。如果产品使用地并非销售目标区域, 则产品的工作性能可能与规格说明不符。

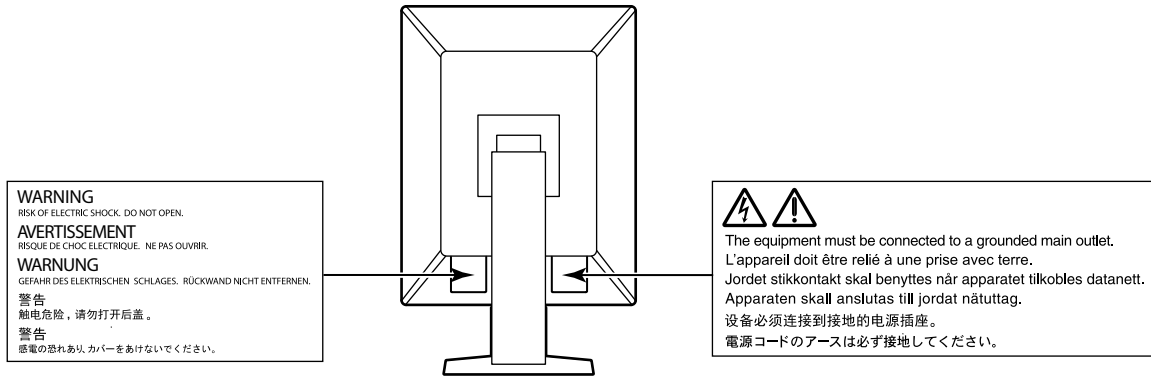
未经EIZO Corporation事先书面许可, 不得以任何形式或以任何方式 (电子、机械或其它方式) 复制本手册的任何部分、或者将其存放到检索系统中或进行发送。EIZO Corporation没有义务为任何已提交的材料或信息保密, 除非已经依照EIZO Corporation书面接收的或口头告知的信息进行了事先商议。尽管本公司已经尽最大努力使本手册提供最新信息, 但是请注意, EIZO显示器规格仍会进行变更, 恕不另行通知。

预防措施

重要

- 为配合在销售目标区域使用，本产品已经过专门调整。如果产品使用地并非销售目标区域，则本产品的工作性能可能与规格说明不符。
- 为了确保人员安全和正确维护，请仔细阅读本节内容以及显示器上显示的注意事项。

警告声明的位置



设备上的标识

标识	标识指示
	主电源开关: 按此键关闭显示器的主电源。
	主电源开关: 按此键打开显示器的主电源。
	电源按钮: 按此键打开 / 关闭显示器的主电源。
	交流电
	电子报警器
	警告: 参阅“安全符号”(第2页)。
	WEEE 标识: 必须将此产品另行弃置; 材料可以回收利用。
	CE 标志: 符合欧洲理事会指令和/或欧盟条款的EU合格标志。
	制造商
	生产日期
	警告: 美国联邦法律规定, 本设备仅限于依据或遵循执业医师的指示进行销售。
	欧盟医疗器械
	欧盟进口商
	欧共同体授权代表

警告

若机器出现烟雾，闻起来像是东西着火，或者有奇怪声音，请立刻断开所有电源，并与您当地EIZO的代表联系以寻求建议。

尝试使用功能异常的机器可能会导致火灾、电击或设备受损。

请勿拆解或改装本设备。

打开机壳或改装设备可能会导致火灾、触电或灼伤。



请委托合格的维修人员进行各种维修。

切勿试图自行维修本产品，因为打开或取下机盖可能会导致火灾、触电或设备损坏。

请将小东西或液体放置在远离设备的地方。

如果小东西通过通风孔意外掉入设备或液体意外流入设备，则可能导致火灾、触电或设备损坏。如果物体或液体掉入/流入设备，请立即拔出设备插头。重新使用设备以前，请委托合格的维修工程师对其进行检查。



将设备安置于坚固稳定的地方。

如果设备放在不恰当的平面上，则设备可能会跌落并导致人身伤害或设备损坏。

如果设备跌落，请立即切断电源并与您当地EIZO的代表联系以寻求建议。切勿继续使用已损坏的设备。使用已损坏的设备可能会导致火灾或触电。

请在适宜的场所使用本设备。

否则，可能会导致火灾、触电或设备损坏。

- 切勿放在室外。
- 切勿放在任何形式的运输工具内 (如: 船、飞机、火车、汽车等)。
- 切勿放置在多尘或潮湿的场所。
- 切勿将设备放置在水滴可能溅到屏幕的场所 (浴室、厨房等)。
- 切勿放置在蒸汽会直接接触到屏幕的场所。
- 切勿放置在供暖设备或增湿器附近。
- 切勿将设备放置在阳光可直射本产品的位置上。
- 切勿放置于有易燃气体的环境中。
- 切勿置于含有腐蚀性气体 (例如二氧化硫、硫化氢、二氧化氮、氯气、氨气和臭氧) 的环境中
- 切勿置于含有在大气中会加快腐蚀的灰尘、成分 (例如次氯酸钠和硫磺) 以及导电金属等的环境中



为避免出现窒息的危险，请将塑料包装袋放在远离婴儿和儿童的地方。

使用内附电源线，并连接当地的标准电源插座。

确保在电源线的额定电压内使用。否则，可能会导致火灾或触电。

电源: 100-240 V AC 50/60Hz

若要断开电源线，请抓紧插头并拔出。

拉扯电源线可能会使其受损，从而导致火灾或触电。



设备必须连接到接地的电源插座。

否则可能引起火灾或触电。



请使用正确的电压。

- 本装置仅在特定电压下使用。连接不同于本“使用说明书”中规定的电压使用可能造成火灾、电击或设备损坏。

电源: 100-240 V AC 50/60Hz

- 切勿使电路超载，否则可能会导致火灾或触电。

警告

请小心使用电源线。

- 切勿将电源线压在本设备或其他重物下面。
- 切勿拉扯或缠绕电源线。如果电源线已破损, 请停止使用。使用已破损如果电源线已破损, 请停止使用。使用已破损的电源线可能会导致火灾或触电。



操作员触摸产品时不得触摸患者。

此产品的设计禁止患者触摸。

打雷时, 绝对不要触摸插头和电源线。

否则可能会导致触电。



安装悬挂臂时, 请参阅悬挂臂的用户手册, 并牢固安装设备。

则, 设备可能会脱落, 导致人身伤害和/ 或设备损坏。安装前, 请确保桌子、墙壁或任何其他安装面有足够的机械强度。如果设备跌落, 请与您当地EIZO 的代表联系以寻求建议。切勿继续使用已损坏的设备。使用已损坏的设备可能会导致火灾或触电。

重新安装倾斜底座时, 请使用相同的螺丝并进行紧固。

切勿直接光着手触摸已损坏的液晶显示屏。

液晶为有毒物质。如果皮肤有任何部位与显示屏直接接触, 请彻底清洗该处。如果液晶进入眼睛或口中, 请立即使用大量清水冲洗并就医。



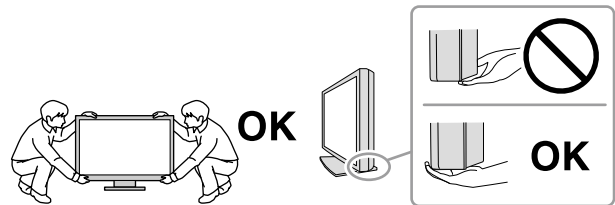
注意

搬动设备时, 请务必小心。

移动设备时, 请断开电源线和电缆。在电源线保持连接时移动设备是非常危险的。在电源线或电缆保持连接时移动设备非常危险, 并可能导致人身伤害。

请按照规定的正确方法搬运或放置本装置。

- 搬运时, 请如下图所示由底部抓紧装置。
- 30英寸及以上大小的显示器重量很重。拆封和/或搬运显示器时, 确保至少有两个人同时进行。设备跌落可能会造成人身伤害或设备损坏。



切勿堵塞机壳的通风孔。

- 切勿在通风孔上放置任何物体。
- 切勿将设备放置在通风不良或空间不足的场所内。
- 切勿在设备平放或上下颠倒时使用。

通风孔堵塞会造成空气流通不畅, 从而可能会导致火灾、触电或设备损坏。



切勿用湿手触摸插头。

这样可确保在出现问题时方便切断电源。



请使用易于接近的电源插座。

这样可确保在出现问题时方便切断电源。

应定期清洁显示器电源插头和通风槽周围区域。

插头上的灰尘、水或油可能会导致火灾。

设备清洁以前, 请先将插头拔出。

与电源插座相连时清洁设备可能会导致触电。

如果计划长时间不使用本装置, 为了安全和节电, 请在关闭电源后拔掉电源插头。

对于欧洲经济区和瑞士境内的用户:

与该设备有关的任何严重事件均应向制造商或该用户和/或病人所在成员国的主管当局报告。

有关此显示器的注意事项

适用范围

本产品专供受过培训的医护人员使用，显示和浏览用于查看、分析及诊断的数字图像，包括标准和多帧数字乳腺X射线图像。它专为乳腺断层摄影应用而设计。

注意

- 本产品担保仅在此手册中所描述的用途范围之内有效。
- 本手册中所述规格仅适用于以下配件：
 - 本产品随附的电源线
 - 我们指定的信号线
- 本产品只能与我们制造或指定的备选产品配合使用。

使用注意事项

- 否则，一些部件（例如液晶面板）可能会因长期使用而老化。定期检查上述部件是否正常运行。
- 当显示器长期显示一个图像的情况下再次改变显示画面会出现残影。使用屏幕保护程序或省电模式避免长时间显示同样的图像。
- 如果显示器长时间持续显示，可能会出现黑斑或烙印。为了使显示器的寿命最大化，我们建议定期关闭显示器。
- 根据显示的图像而定，即使过去一段较短时间，仍可能出现残影。在这种情况下，改变图像或关闭电源几小时可能会解决此问题。
- 液晶显示屏的背光灯有一定的使用寿命。当显示屏变暗或开始闪烁时，请与您当地EIZO的代表联系。
- 本显示屏可能存在有瑕疵的像素或少量光点。这是由于显示屏本身特征所致，并非产品故障。
- 切勿用力按压显示屏或外框边缘，否则可能会导致显示故障，如干扰图案等问题。如果持续受压，显示屏可能会性能下降或损坏。（若显示屏上残留压痕，使显示器处于黑屏或白屏状态。此症状可能消失。）
- 切勿用尖锐物体刮擦或按压显示屏，否则可能会使显示屏受损。切勿尝试用纸巾擦拭显示屏，否则可能会留下划痕。
- 根据环境而定，内置照度传感器测量的值可能与独立照度计显示的值不同。
- 如果将较冷的显示器带入室内，或者室内温度快速升高，则显示器内部和外部表面可能会产生结露。此种情况下，请勿开启显示器。等待直到结露消失，否则可能会损坏显示器。

长时间使用显示器

● 维护

- 显示器的显示质量受输入信号的质量等级与产品的老化程度影响。进行日常目视检查及定期稳定性测试, 确保符合应用方面的医学标准/准则, 并根据需要进行校准。使用RadiCS显示器质量控制软件可执行高级别的质量控制, 确保符合医学标准/准则。
- 电子零件的性能需要约15分钟才能稳定下来。显示器的电源开启之后或者显示器从省电模式中恢复后, 请等待至少15分钟, 然后调节显示器。
- 我们建议将显示器设为推荐的值或更低, 从而减少因长期使用而造成光度上的变化并维持亮度稳定。
- 若要将集成校准传感器(集成前传感器)的测定结果调节为另售的EIZO外部传感器(UX1或UX2传感器)的测定结果, 使用RadiCS/RadiCS LE将集成前传感器与外部传感器进行关联。定期关联使集成前传感器的测量准确性与外部传感器相当。

● 清洁

建议定期清洁, 以保持显示器外观清洁同时延长使用寿命。

用一块蘸有少量水或下列任何一种化学制剂的软布轻轻擦拭外壳或面板表面上的污物。

可用于清洁的化学制剂

用品名称	产品名称
乙醇	乙醇
异丙醇	异丙醇
双氯苯双胍己烷	双氯苯双胍己烷
氯化苯甲烃铵	Welpas
烷基二氨基乙基甘氨酸	Tego 51
戊二醛	Sterihyde

注意

- 请勿经常使用化学制剂。酒精、消毒液等化学试剂可能导致机壳或面板光泽度变化、失去光泽、褪色及图像质量降低。
- 切勿使用任何可能会损伤机壳或面板的稀释剂、苯、蜡和研磨型清洗剂。
- 请勿使化学制剂直接接触显示器。

注

- 建议使用选购的ScreenCleaner清洁机壳和面板表面。

舒适地使用显示器

- 长时间盯着显示器会使眼睛疲劳。每隔一小时应休息十分钟。
- 查看屏幕时, 应与其保持适当的距离和角度。

目录

预防措施.....	3
重要.....	3
有关此显示器的注意事项.....	7
适用范围.....	7
使用注意事项.....	7
长时间使用显示器.....	8
● 维护.....	8
● 清洁.....	8
舒适地使用显示器.....	8
目录.....	9
第 1 章 介绍.....	10
1-1. 特征.....	10
1-2. 包装内容.....	11
● EIZO LCD Utility Disk.....	12
1-3. 控制和功能.....	13
第 2 章 安装/连接.....	14
2-1. 安装之前.....	14
● 安装要求.....	14
2-2. 连接电缆.....	15
2-3. 打开电源.....	17
2-4. 调节屏幕高度和角度.....	17
第 3 章 不显示图像的问题.....	18
第 4 章 规格.....	19
4-1. 规格列表.....	19
4-2. 兼容的分辨率.....	20
4-3. 选装配件.....	20
附录.....	21
医学标准.....	21
EMC信息.....	22
中国在 ChinaRoHS 中为 RoHS 合规性采取的措施.....	27

第 1 章 介绍

非常感谢您选择 EIZO 彩色液晶显示器。

1-1. 特征

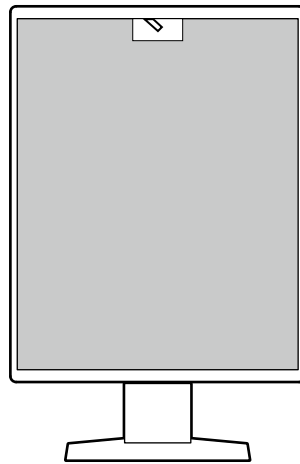
● 显示彩色和单色混合图像

本彩色显示器能够以高达 1100 cd/m² 的高亮度显示图像，该亮度接近单色显示器的亮度。因此，本产品不仅可以显示数字彩色图像，例如乳腺 MRI 或 CT 图像、超声波图像和病理图像等医疗数字彩色图像，还可以显示乳腺断层摄影或乳腺 X 射线图像的单色图像，这要求显示器具备高质量的显示性能。

另外，启用 Hybrid Gamma PXL 功能后，本产品会自动以像素级别来区分同一张图像的单色和彩色部分，然后分别以最佳色阶显示。

● 质量控制

本显示器内置校准传感器（集成前传感器）。显示器可以独立进行校准（SelfCalibration）和灰阶检查。

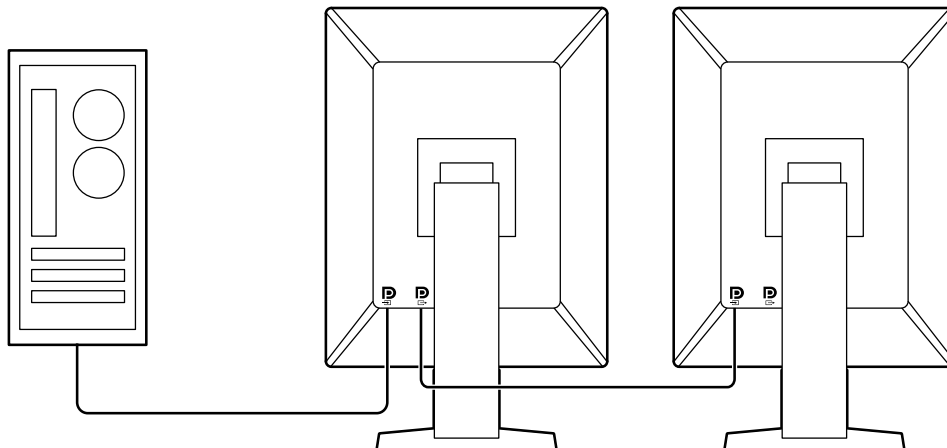


使用显示器附带的 RadiCS LE，可以管理显示器历史、SelfCalibration 目标、执行日程。RadiCS 显示器质量控制软件可执行质量控制，确保符合医学标准 / 准则。

● 接线简单

除 DisplayPort 输入端口外，还提供输出端口。

可以从输出端口 () 把信号输出到其他显示器。



● 用鼠标和键盘操作显示器

通过 RadiCS / RadiCS LE 显示器质量控制软件，可以用鼠标和键盘进行下列显示器操作：

- 切换 CAL Switch 模式
- 切换输入信号
- 具有将任何 CAL Switch 模式分配到屏幕的一部分并显示图像 (Point-and-Focus) 的功能
- 进入省电模式 (Backlight Saver)

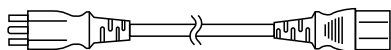
1-2. 包装内容

请检查包装盒中是否包含下列所有物品。如果缺少物品或物品损坏，请与您当地的经销商或 EIZO 代表联系。

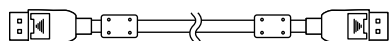
注

- 请保留好包装盒和包装材料，以便将来移动或搬运显示器时使用。

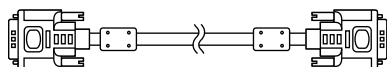
- 显示器
- 电源线



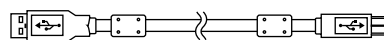
- 数字信号线：PP300 x 1
DisplayPort - DisplayPort



- 数字信号线：DD300DL x 1
DVI - DVI (双向链接)



- USB 电缆：UU300 x 1



- EIZO LCD Utility Disk (CD-ROM)
- 使用说明书

● EIZO LCD Utility Disk

CD-ROM 包括以下项目。有关软件启动步骤或文件参考步骤，请参照光盘上的“Readme.txt”。

- Readme.txt 文件
- RadiCS LE 显示器质量控制软件 (Windows 版)
- 用户手册
显示器安装手册
RadiCS LE 用户手册
- 外形尺寸

RadiCS LE

使用 RadiCS LE 可执行下列质量控制与显示器操作。有关软件或设定步骤的更多信息，请参照 RadiCS LE 用户手册。

质量控制

- 执行校准
- 在列表中显示测试结果，创建测试报告
- 设定 SelfCalibration 目标和执行日程

显示器操作

- 切换 CAL Switch 模式
- 切换输入信号
- 具有将任何 CAL Switch 模式分配到屏幕的一部分并显示图像 (Pointand-Focus) 的功能
- 进入省电模式 (Backlight Saver)

注意

- RadiCS LE 规格可能会进行变更，恕不另行通知。如需下载最新版 RadiCS LE，请访问本公司网站：
<http://www.eizoglobal.com>
-

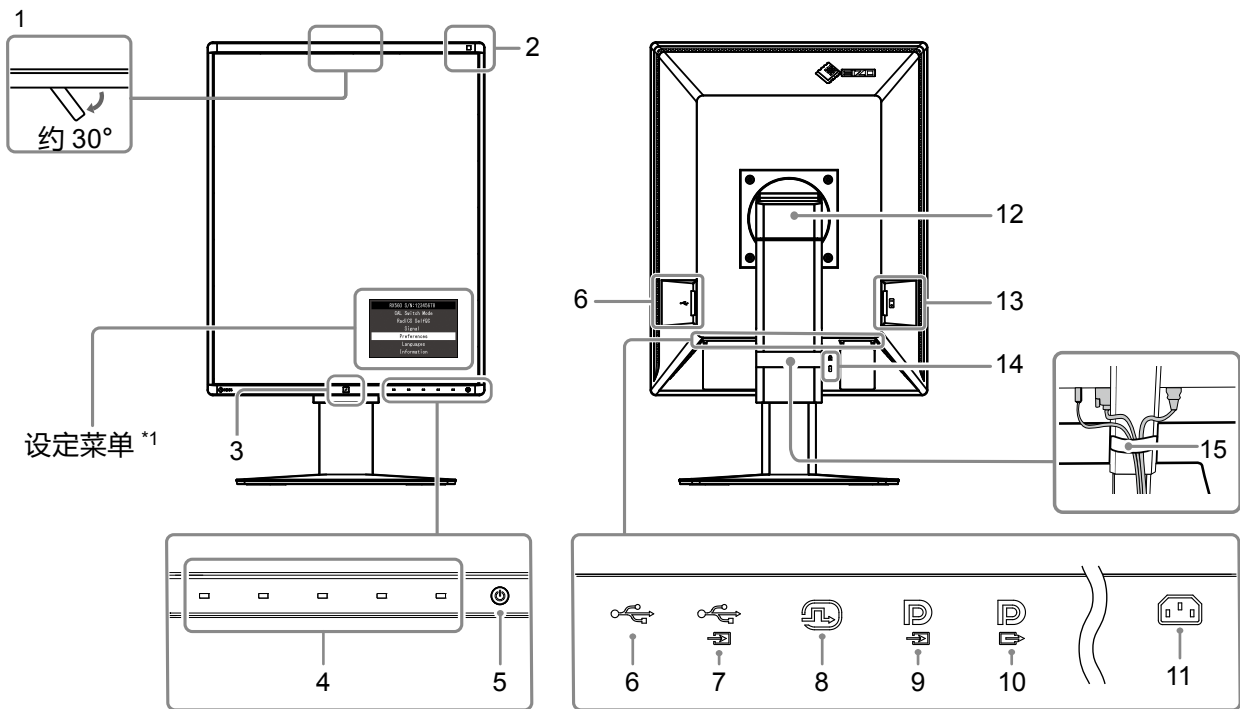
使用 RadiCS LE

有关了解 RadiCS LE 的安装与使用，请参照 RadiCS LE 用户手册 (在 CD-ROM 上)。使用 RadiCS LE 时，请使用附带的 USB 电缆连接显示器和计算机。有关如何连接显示器的更多信息，请参见“2-2. 连接电缆”(第 15 页)。

注

- 在难以连接 USB 电缆的环境中，有了 DDC 通信，您便可以在不通过 USB 电缆的情况下使用 RadiCS LE。有关如何配置 DDC 通信的更多信息，请参照安装手册 (在 CD-ROM 上)。考虑到流通速度和运行稳定性，建议采用 USB 连接。
-

1-3. 控制和功能



1. 集成前传感器 (行动设备)	用于校准和灰阶检查。
2. 环境光线传感器	测量环境照度。使用 RadiCS / RadiCS LE 质量控制软件测量环境照度。
3. 状态传感器	显示器正面的传感器会检测人的移动。
4. 操作开关	显示操作指南。依照操作指南设定菜单。
5. 电源开关	打开或关闭电源。 打开电源后开关指示灯将亮起。指示灯颜色依据显示器的操作状态而异。 绿：正常操作模式，橙：省电模式， 关闭：主电源 / 电源关闭
6. 下游 USB 端口	连接到 USB 设备。若要设定菊链式连接，将电缆连接到另一显示器的上游 USB 端口。
7. 上游 USB 端口	使用需要 USB 连接的软件、或将 USB 设备（支持 USB 的外部设备）连接到下游 USB 端口时，将此端口连接到计算机。
8. DVI-D 连接器	将其连接至 PC。
9. DisplayPort 输入连接器	将其连接至 PC。若要从另一显示器设定菊链式连接，将电缆连接到该显示器的 DisplayPort 输出连接器。
10. DisplayPort 输出连接器	若要设定菊链式连接，将电缆连接到另一显示器的 DisplayPort 输入连接器。
11. 电源连接器	连接电源线。
12. 底座	可以调节高度和角度。
13. 主电源开关	切换主电源开 / 关。 ：打开，○：关闭，
14. 安全锁插槽	符合 Kensington 防盗锁安全系统。
15. 电缆固定器	固定显示器电缆。

*1 有关如何使用的更多信息，请参照安装手册（在 CD-ROM 上）。

第 2 章 安装 / 连接

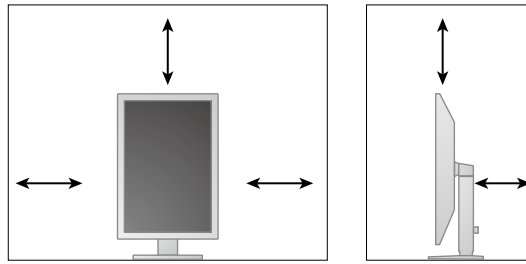
2-1. 安装之前

仔细阅读“预防措施”(第 3 页)并遵守说明。

如果您将本产品放置于涂漆桌面上,可能会有油漆因支座的橡胶材质而粘在其底部。使用之前请检查桌面。

● 安装要求

将显示器安装到支架中时,应确保显示器的四周、后部和顶部拥有足够空间。



注意

- 将显示器安置于适当位置,使其屏幕不会因任何光线而受到妨碍。
-

2-2. 连接电缆

注意

- 请检查显示器和 PC 的电源是否已关闭。
- 在使用此显示器更换当前显示器时，请在连接计算机前参照“4-2. 兼容的分辨率”(第 20 页) 以将计算机的分辨率及垂直扫描频率设定更改为此显示器可用的设定。

1. 将显示器屏幕顺时针旋转 90°。

出货前，显示器以横向安装。

注意

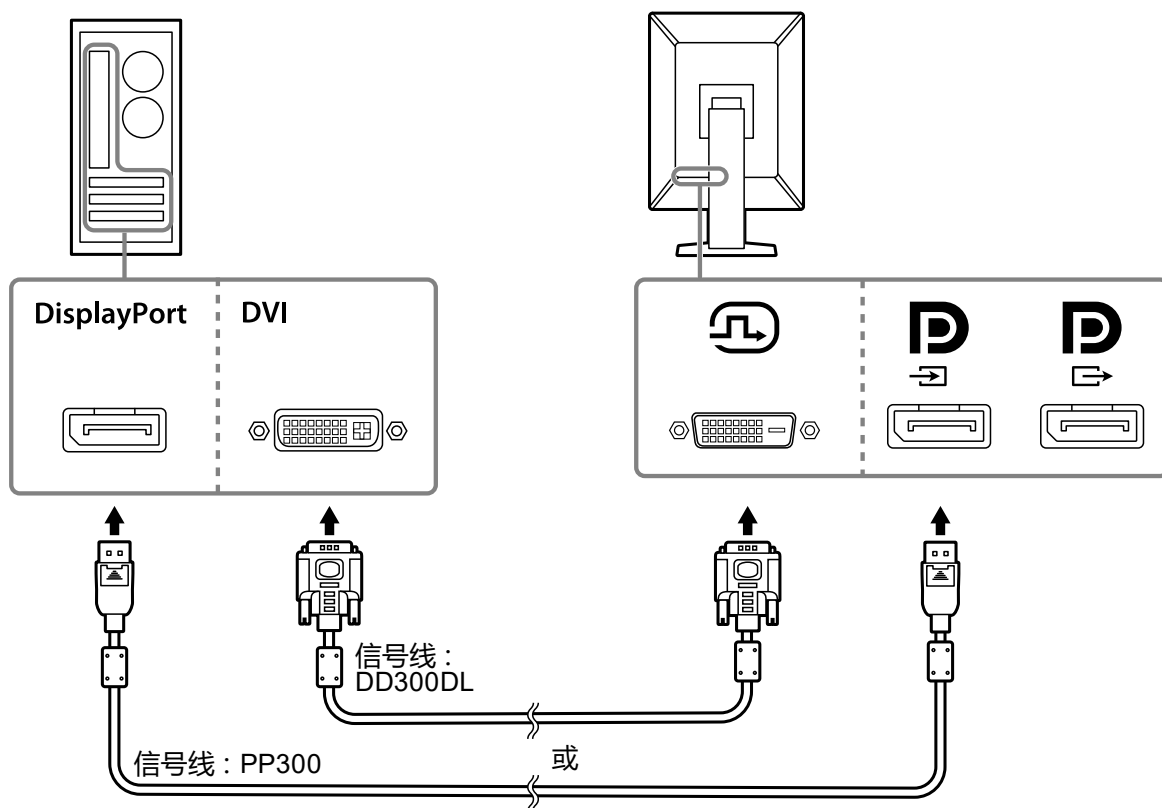
- 旋转显示器屏幕前，先将其升到最高位置。

2. 连接信号线。

检查连接器形状后，再连接电缆。连接 DVI 电缆之后，拧紧紧固件以固定接头。

注意


- 显示器有两种 DisplayPort 连接器：输入和输出。显示器连接到一台 PC 时，将电缆连接到输入连接器。
- 显示器连接到多台 PC 时，切换输入信号。有关详细信息，请参照安装手册（在 CD-ROM 上）。

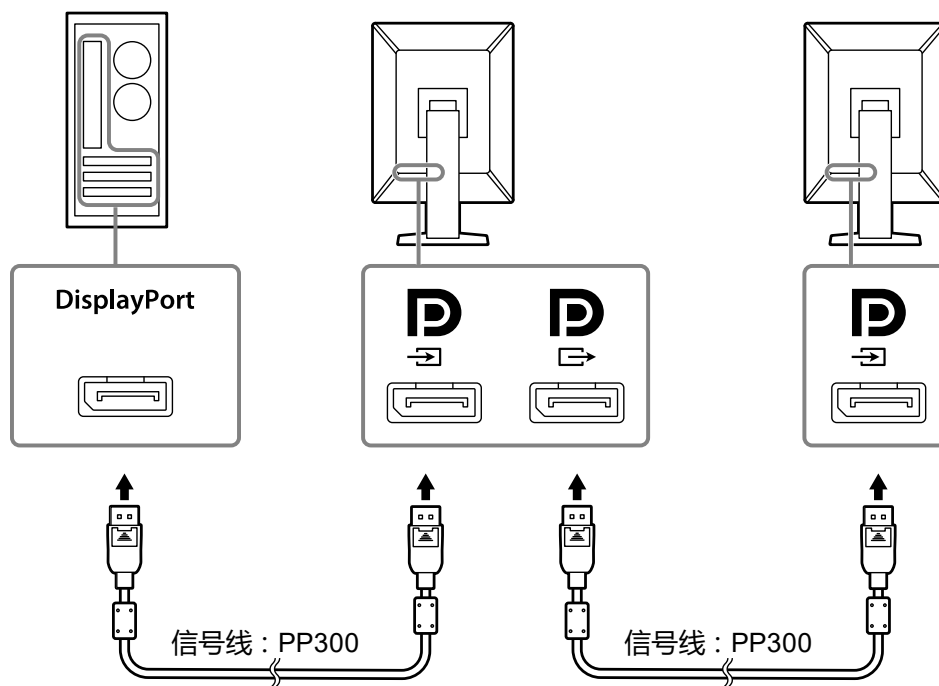


设定菊链式连接

将输入到输入连接器的信号输出到另一显示器。不然就从另一显示器的输出连接器输入信号。

注意

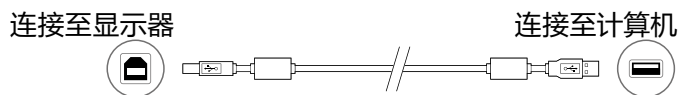
- 有关可用于菊链式连接的显示器与显卡的更多信息，请访问 EIZO 网站：<http://www.eizoglobal.com>
- 若要设定菊链式连接，需要在管理员设定菜单中选择“信号格式” - “DisplayPort”，然后将“版本”设为“1.2”。有关详细信息，请参照安装手册（在 CD-ROM 上）。
- 先取下  盖，再连接信号线。



3. 将电源线插头插入电源插座和显示器上的电源连接器。

将电源线插头完全插入显示器。

4. 使用 RadiCS / RadiCS LE 或将 USB 设备 (支持 USB 的外部设备) 连接到显示器时，将 USB 电缆连接到显示器的上游 USB 端口和计算机。



2-3. 打开电源

1. 按下 \mathcal{O} 打开显示器的电源。

显示器的电源开关指示灯会亮绿灯。

如果指示灯不亮，请参阅“第 3 章 不显示图像的问题”(第 18 页)。

注

- 显示器电源未打开时，触按任意按钮 (\mathcal{O} 除外) 会导致 \mathcal{O} 闪烁。

2. 打开 PC 的电源。

出现屏幕图像。

若未出现图像，请参照“第 3 章 不显示图像的问题”(第 18 页) 取得其他建议。

注意

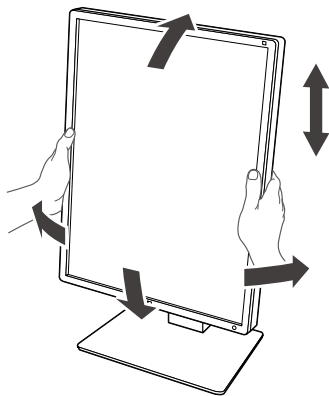
- 若未达到最佳省电效果，建议关闭电源按钮。不使用显示器时，可以关闭主电源或拔掉电源插头，以完全切断电源。

注

- 为了最大延长显示器的使用寿命，并且将亮度衰退以及功耗降到最低，请进行以下操作：
 - 使用计算机或显示器的省电功能。
 - 使用后关闭显示器。

2-4. 调节屏幕高度和角度

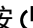
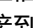
用双手抓住屏幕的左右边缘，将屏幕高度、倾斜度和摆动度调节到最佳工作状态。



注意

- 执行调节之后，确保电缆正确连接。

第 3 章 不显示图像的问题

问题	可能原因及解决办法
1. 不显示图像 <ul style="list-style-type: none"> 电源开关指示灯不亮。 	<ul style="list-style-type: none"> 检查电源线连接是否正确。 接通主电源开关。 触按 。 关闭主电源，然后再将其打开。
<ul style="list-style-type: none"> 电源开关指示灯点亮：绿 	<ul style="list-style-type: none"> 通过设定菜单增大“亮度”、“对比度”或“增益”。有关详细信息，请参照安装手册（在 CD-ROM 上）。 关闭主电源，然后再将其打开。
<ul style="list-style-type: none"> 电源开关指示灯点亮：橙色 	<ul style="list-style-type: none"> 切换输入信号。有关详细信息，请参照安装手册（在 CD-ROM 上）。 移动鼠标或按下键盘上的任意键。 检查个人计算机的电源是否已打开。 如果状态传感器设为“开启”，显示器可能处于省电模式。尝试靠近显示器。 检查信号线连接是否正确。当输入 DisplayPort 信号时，连接到 。当设定菊链式连接时，用于输出。 关闭主电源，然后再将其打开。
<ul style="list-style-type: none"> 电源开关指示灯闪烁：橙、绿 	<ul style="list-style-type: none"> 使用 EIZO 指定的信号线连接。关闭主电源，然后再将其打开。
2. 出现下列信息。	即使显示器正常运行，如果信号输入不正确，同样会出现该消息。
<ul style="list-style-type: none"> 在没有信号输入时，出现此信息。 例如： <div style="background-color: black; color: white; text-align: center; padding: 10px; margin: 10px 0;"> <p>No Signal</p> </div>	<ul style="list-style-type: none"> 可能会出现如左边所示的消息，因为某些 PC 不会在刚开启电源后立即输出信号。 检查个人计算机的电源是否已打开。 检查信号线连接是否正确。 切换输入信号。有关详细信息，请参照安装手册（在 CD-ROM 上）。 当输入 DisplayPort 信号时，尝试切换 DisplayPort 版本。有关详细信息，请参照安装手册（在 CD-ROM 上）。 关闭主电源，然后再将其打开。
<ul style="list-style-type: none"> 该信息表示输入信号不在指定频率范围之内。 例如： <div style="background-color: black; color: white; text-align: center; padding: 10px; margin: 10px 0;"> <p>DisplayPort Signal Error</p> </div>	<ul style="list-style-type: none"> 检查 PC 配置是否符合显示器的分辨率和垂直扫描频率要求（参阅“4-2. 兼容的分辨率”（第 20 页））。 重新启动 PC。 用显卡工具选择合适的设定。更多信息，请参照显卡用户手册。

第 4 章 规格

4-1. 规格列表

类型		RX560 : 防反光 RX560-AR : 防反射
液晶面板	类型	彩色 (IPS)
	背灯	LED
	尺寸	54.1 cm (21.3 英寸)
	分辨率 (水平 × 垂直)	2048 × 2560
	显示尺寸 (水平 × 垂直)	337.9 mm × 422.4 mm
	像素间距	0.165 mm
	显示色彩	10 位色 (DisplayPort) : 107374 万色 (最大值) 8 位色 (DVI) : 1677 万色
	视角 (水平 / 垂直, 典型)	178° / 178°
	推荐亮度	500 cd/m ²
	响应时间 (典型)	12 ms (黑 -> 白 -> 黑)
视频信号	输入端子	DisplayPort × 1, DVI-D (双向链接) × 1
	输出端口	DisplayPort × 1
	水平扫描频率	31 kHz - 135 kHz
	垂直扫描频率	DisplayPort: 59 Hz - 61 Hz (720×400 : 69 Hz - 71 Hz, 2560×2048 : 23 Hz - 51 Hz) DVI : 59 Hz - 61 Hz (720×400 : 69 Hz - 71 Hz, 2560×2048 : 24 Hz - 51 Hz)
	帧同步模式	23.5 Hz - 25.5 Hz, 47.0 Hz - 51.0 Hz
	点时钟	DisplayPort: 25 MHz - 290 MHz DVI : 25 MHz - 165 MHz 165 MHz - 290 MHz (双向链接)
	USB	接口
	标准	USB Specification Revision 2.0
功率	输入	100 - 240 VAC ±10 %, 50 / 60 Hz 0.90 A - 0.40 A
	最大功耗	87 W 或更低
	省电模式	1.0 W 或更低 *1
	待机模式	1.0 W 或更低 *2
规格	尺寸(宽度 × 高度 × 深度)	354.5 mm × 476.0 mm - 566.0 mm × 200.0 mm (倾斜 : 0°) 354.5 mm × 504.7 mm - 594.7 mm × 264.1 mm (倾斜 : 30°)
	尺寸(宽度 × 高度 × 深度) (不含底座)	354.5 mm × 452.0 mm × 78.0 mm
	净重	约 8.1 kg
	净重 (不含底座)	约 5.3 kg
	高度调节范围	90 mm (倾斜 : 0°)
	倾斜	向上 30°、向下 5°
	摆动	70°
	旋转	90° (从纵向逆时针旋转)

工作环境要求	色温	0 °C - 35 °C (32 °F - 95 °F)
	湿度	20 % - 80 % 相对湿度 (不凝结)
	气压	540 hPa - 1060 hPa
运输 / 储存环境要求	温度	-20 °C - 60 °C (-4 °F - 140 °F)
	湿度	10 % - 90 % 相对湿度 (不凝结)
	气压	200 hPa - 1060 hPa

*1 使用 DVI 输入时, 不连接上游 USB 端口, “输入自动监测” : “关闭”, “节能” : “高”, “DP Power Save” : “开启”, “DisplayPort” - “版本” : “1.1”, “DDC” : “关闭”, 未连接外部负载

*2 未连接上游 USB 端口时, “DP Power Save” : “开启”, “DisplayPort” - “版本” : “1.1”, “DDC” : “关闭”, 未连接外部负载

4-2. 兼容的分辨率

本显示器支持下列分辨率。

√ : 支持

分辨率 (水平 × 垂直)	垂直扫描频率	DisplayPort		DVI	
		纵向	横向	纵向	横向
720×400	70 Hz	√	√	√	√
640×480	60 Hz	√	√	√	√
800×600	60 Hz	√	√	√	√
1024×768	60 Hz	√	√	√	√
1280×1024	60 Hz	√	√	√	√
1600×1200	60 Hz	√	√	√	√
2560 × 2048	50 Hz	-	√ ^{*1}	-	√ ^{*3}
2048 × 2560	50 Hz	√ ^{*1}	-	√ ^{*3}	-
2560 × 2048	48 Hz	-	√ ^{*2}	-	-
2048 × 2560	48 Hz	√ ^{*2}	-	-	-
2560 × 2048	25 Hz	-	-	-	√
2048 × 2560	25 Hz	-	-	√	-

*1 仅当“DisplayPort 版本” 设为“1.1” 时。

*2 仅当“DisplayPort 版本” 设为“1.2” 时。

*3 仅限双向链接信号。

4-3. 选装配件

下列配件均单独提供。

有关选装配件的最新信息以及可兼容显卡的信息, 请参照本公司网页。 <http://www.eizoglobal.com>

校准组件	EIZO “RadiCS UX2” 版本 4.6.0 或更新版本 EIZO “RadiCS Version Up Kit” 版本 4.6.0 或更新版本
用于医疗图像的网络 QC 管理软件	EIZO “RadiNET Pro” 版本 4.6.0 或更新版本 EIZO “RadiNET Pro Lite” 版本 4.6.0 或更新版本
清洁工具包	EIZO “ScreenCleaner”
阅览室舒适光线	EIZO “RadiLight”
面板保护装置	RP-918

附录

医学标准

- 应确保最终系统符合IEC60601-1-1的要求。
- 供电设备会发出电磁波,可能会影响、限制显示器的使用或造成显示器故障。请将设备安装在可避免此类影响的受控环境中。

设备分类

- 防电击级别: I级
- EMC级: IEC60601-1-2 I组B级
- 医疗设备型 (EU) : I级
- 操作模式: 可持续的
- IP 级: IPX0

EMC信息

RadiForce系列的基本性能是可正常显示医学图像。

适用环境

RadiForce系列产品适合在以下环境中使用:

- 专业医疗环境, 例如诊所和医院

下列环境不适合使用RadiForce系列:

- 家庭保健
- 高频手术器械附近, 例如电手术刀
- 短波治疗器械附近
- MRI医疗设备系统的射频屏蔽室
- 被屏蔽的特殊环境
- 救护车等车内
- 其他特殊环境

警告

RadiForce系列产品需要采取有关EMC的特别预防措施, 并且需要根据以下信息进行安装。必须仔细阅读本书中的EMC信息和“预防措施”部分, 并且安装和操作产品时需遵守这些说明。

使用RadiForce系列产品时不得靠近其他设备或与其他设备堆叠在一起。如果必须靠近或与其他设备堆叠在一起使用, 必须观察设备或系统以确认所用配置是否可正常操作。

便携式射频通信设备使用时应与RadiForce系列产品的任意部件 (包括电缆) 保持至少30 cm (12英寸) 的距离。否则可能降低此设备的性能。

在配置医疗系统时, 将其他设备连接到信号输入元件或信号输出元件上的人员必须保证系统符合IEC60601-1-2的要求。

使用RadiForce系列时, 请勿触摸信号输入/输出接口。否则, 显示的图像可能会受到影响。

务必使用本产品附带的电缆或EIZO指定电缆。

使用其他电缆可能导致电磁辐射增加或抗扰度降低, 发生故障。

电缆	EIZO 指定电缆	最大电缆长度	屏蔽	铁氧体芯
信号线 (DisplayPort)	PP300	3 m	屏蔽	带铁氧体芯
信号线 (DVI)	DD300DL	3 m	屏蔽	带铁氧体芯
USB电缆	UU300	3 m	屏蔽	带铁氧体芯
电源线 (带地线)	-	3 m	未屏蔽	不带铁氧体芯

技术说明

电磁辐射		
RadiForce 系列产品适用于以下指定的电磁环境。 RadiForce的客户或用户应确保设备在相应环境中使用。		
辐射测试	合规性	电磁环境-指南
射频辐射 CISPR11	第1组	RadiForce系列仅将射频能量用于内部功能。 因此, 其射频辐射很小, 不会对附近电子设备造成任何干扰。
射频辐射 CISPR11	B类	RadiForce 系列产品适合用在所有设施中, 包括家用设施和直接连接到向家用建筑供电的公共低压电源网络上的设施。
谐波辐射 IEC61000-3-2	D类	
电压波动/ 闪变辐射 IEC61000-3-3	合规	

电磁抗扰			
根据IEC60601-1-2规定的专业医疗环境测试要求 (T), RadiForce系列已通过下列合规水平 (C) 测试。 RadiForce的客户或用户应确保设备在相应环境中使用。			
抗干扰测试	测试水平 (T)	合规水平 (C)	电磁环境-指南
静电放电 (ESD) IEC61000-4-2	±8 kV接触放电 ±15 kV空气放电	±8 kV接触放电 ±15 kV空气放电	地板必须是木地板、混凝土或磁砖地板。如果地板上铺了合成材料, 则相对湿度必须在30%以上。
电气快速瞬态/脉冲 IEC61000-4-4	±2 kV供电线路 ±1 kV输入/输出线路	±2 kV供电线路 ±1 kV输入/输出线路	主电源质量应达到典型商业或医院环境的质量。
涌冲 IEC61000-4-5	±1 kV线对线 ±2 kV线对接地	±1 kV线对线 ±2 kV线对接地	主电源质量应达到典型商业或医院环境的质量。
电源输入线路上的电压骤降、短时中断和电压变化 IEC61000-4-11	0 % U_T (U_T 下降为100 %) 0.5周期和1周期 70 % U_T (U_T 下降为30 %) 25周期 (50 Hz) 0 % U_T (U_T 下降为100 %) 250周期 (50 Hz)	0 % U_T (U_T 下降为100 %) 0.5周期和1周期 70 % U_T (U_T 下降为30 %) 25周期 (50 Hz) 0 % U_T (U_T 下降为100 %) 250周期 (50 Hz)	主电源质量应达到典型商业或医院环境的质量。如果RadiForce系列产品的用户需要在断电期间继续操作, 建议用不间断电源或用电池给RadiForce系列产品供电。
电源频率磁场 IEC61000-4-8	30 A/m (50 / 60 Hz)	30 A/m	电源频率的磁场应该处于典型商用或医院环境中典型地点的特征水平。产品使用过程中, 与电源频率磁场源的距离不得小于15 cm。

电磁抗扰			
根据IEC60601-1-2规定的专业医疗环境测试要求 (T), RadiForce系列已通过下列合规水平 (C) 测试。 RadiForce的客户或用户应确保设备在相应环境中使用。			
抗干扰测试	测试水平 (T)	合规水平 (C)	电磁环境-指南
射频场传导干扰 IEC61000-4-6	3 Vrms 150 kHz ~ 80 MHz	3 Vrms	使用便携式和移动射频通信设备时, 距离RadiForce相关元件 (包括电缆) 的距离不得小于通过发射器频率公式计算出来的建议间隔距离。 建议间隔距离 $d = 1.2\sqrt{P}$
发射射频场 IEC61000-4-3	6 Vrms ISM ^{a)} 波段, 150 kHz至80 MHz之间	6 Vrms	$d = 1.2\sqrt{P}$
	3 V/m 80 MHz ~ 2.7 GHz	3 V/m	$d = 1.2\sqrt{P}$, 80 MHz ~ 800 MHz $d = 2.3\sqrt{P}$, 800 MHz ~ 2.7 GHz
其中“P”是发射器制造商提出的发射器的最大输出功率额定值 (单位为瓦: W), 而“d”是指建议间隔距离 (单位为米: m)。			
固定射频发射器的场强, 通过电磁现场勘测 ^{b)} 确定, 且低于各频率范围 ^{c)} 的合规水平。			
标有以下符号的设备附近可能会产生干扰。			
			
注1	U _T 是应用测试电平前的主交流电压。		
注2	在80 MHz和800 MHz频率下, 适用较高的频率范围。		
注3	这些有关射频场传导干扰或发射射频场的指南可能并不适用于所有情况。电磁传播受建筑物、物体和人体的吸收及反射影响。		
a)	150 kHz至80 MHz之间的工业、科学和医疗 (ISM) 波段包括6.765 MHz至6.795 MHz、13.553 MHz至13.567 MHz、26.957 MHz至27.283 MHz、40.66 MHz至40.70 MHz。		
b)	固定发射器 (如无线 (蜂窝/无绳) 电话和陆地无线通信、业余无线电、调幅和调频无线电广播及电视广播等基站) 的场强理论上无法准确预测。要评估由于固定射频发射器产生的电磁环境, 必须考虑进行电磁现场监测。如果在使用RadiForce系列产品的地方测得的场强超过上述适用的射频合规水平, 则可观察RadiForce系列产品以核实是否能正常操作。如果观察到异常表现, 则可能需要采取额外措施, 如重新调整或移动RadiForce系列。		
c)	超出150 kHz至80 MHz的频率范围, 场强应低于3 V/m。		

便携式或移动射频通信设备与RadiForce系列产品间的建议距离

RadiForce系列产品适用于可对发射的射频干扰进行控制的电磁环境。RadiForce系列的客户或用户可通过保持便携式和移动射频通信设备(发射器)与RadiForce系列产品间的最小距离(30 cm)来帮助防止电磁干扰。根据以下射频无线通信服务的近场抗干扰测试要求(T), RadiForce系列已通过下列合规水平(C)测试。

测试频率 (MHz)	带宽 ^{a)} (MHz)	服务 ^{a)}	调制 ^{b)}	测试水平(T) ^{c)} (V/m)	合规水平(C) (V/m)
385	380 ~ 390	TETRA 400	脉冲调制 ^{b)} 18 Hz	27	27
450	430 ~ 470	GMRS 460, FRS 460	FM ±5 kHz偏离 1 kHz正弦	28	28
710	704 ~ 787	LTE Band 13、17	脉冲调制 ^{b)} 217 Hz	9	9
745					
780					
810	800 ~ 960	GSM 800/900, TETRA 800, iDEN 820 CDMA 850, LTE Band 5	脉冲调制 ^{b)} 18 Hz	28	28
870					
930					
1720	1700 ~ 1990	GSM 1800; CDMA 1900; GSM 1900; DECT; LTE Band 1、3、 4、25; UMTS	脉冲调制 ^{b)} 217 Hz	28	28
1845					
1970					
2450	2400 ~ 2570	Bluetooth, WLAN, 802.11 b/g/n, RFID 2450, LTE Band 7	脉冲调制 ^{b)} 217 Hz	28	28
5240	5100 ~ 5800	WLAN 802.11 a/n	脉冲调制 ^{b)} 217 Hz	9	9
5500					
5785					
a)	某些服务只包括上行频率。				
b)	使用50%占空比方波信号调制载波。				
c)	测试水平是使用最大功率、间隔距离30 cm计算得出的。				

RadiForce系列的客户或用户可通过保持射频发射器与RadiForce系列产品间的最小距离(15 cm)来帮助防止邻近磁场干扰。

根据下表中的邻近磁场抗干扰测试要求(T), RadiForce系列已通过下列合规水平(C)测试。

测试频率	调制 ^{a)}	测试水平(T) (A/m)	合规水平(C) (A/m)
134.2 kHz	脉冲调制 ^{a)} 2.1 kHz	65	65
13.56 MHz	脉冲调制 ^{a)} 50 kHz	7.5	7.5
a)	使用50%占空比方波信号调制载波。		

对于其他便携式和移动射频通信设备 (发射器), 根据通信设备的最大输出功率, 便携式和移动通信设备 (发射器) 与RadiForce系列产品间的最小距离建议如下。

发射器的额定最大输出功率 (W)	基于发射器频率的间隔距离 (m)		
	150 kHz至80 MHz $d = 1.2\sqrt{P}$	80 MHz至800 MHz $d = 1.2\sqrt{P}$	800 MHz至2.7 GHz $d = 2.3\sqrt{P}$
0.01	0.12	0.12	0.23
0.1	0.38	0.38	0.73
1	1.2	1.2	2.3
10	3.8	3.8	7.3
100	12	12	23
对于最大额定输出功率未在上面列出的发射器来说, 建议间隔距离 “d” (单位为米: m) 可用发射器频率的计算公式进行估算, 其中 “P” 是指发射器制造商提出的发射器最大输出功率额定值, 单位为瓦 (W) 。			
注1	在80 MHz和800 MHz频率下, 适用更高频率范围的间隔距离。		
注2	这些有关射频场传导干扰或发射射频场的指南可能并不适用于所有情况。电磁传播受建筑物、物体和人体的吸收及反射影响。		

中国在 ChinaRoHS 中为 RoHS 合规性采取的措施

关于电器电子产品有害物质限制使用标识



本标识根据「电器电子产品有害物质限制使用管理办法」，适用于在中华人民共和国销售的电器电子产品。标识中央的数字为环保使用期限的年数。只要您遵守该产品相关的安全及使用注意事项，在自制造日起算的年限内，不会产生对环境污染或人体及财产的影响。上述标识粘贴在机器背面。下表是依据SJ/T 11364-2014 的规定编制。

产品中有害物质的名称及含量

部件名称	有害物质					
	铅 (Pb)	汞 (Hg)	镉 (Cd)	六价铬 (Cr (VI))	多溴联苯 (PBB)	多溴二苯醚 (PBDE)
印刷电路板	×	○	○	○	○	○
机箱	○	○	○	○	○	○
液晶显示器	×	○	○	○	○	○
其他	×	○	○	○	○	○

本表格依据SJ/T 11364 的规定编制。

○：表示该有害物质在该部件所有均质材料中的含量均在GB/T 26572规定的限量要求以下。

×：表示该有害物质至少在该部件的某一均质材料中的含量超出GB/T 26572规定的限量要求。



EIZO Corporation 
153 Shimokashiwano, Hakusan, Ishikawa 924-8566 Japan

EIZO GmbH EC REP
Carl-Benz-Straße 3, 76761 Rülzheim, Germany

艺卓显像技术(苏州)有限公司
中国苏州市苏州工业园区展业路 8 号中新科技工业坊 5B

EIZO Limited UK Responsible Person
1 Queens Square, Ascot Business Park, Lyndhurst Road,
Ascot, Berkshire, SL5 9FE, UK

EIZO AG CH REP
Moosacherstrasse 6, Au, CH-8820 Wädenswil, Switzerland

www.eizoglobal.com

Copyright © 2017 - 2023 EIZO Corporation. All rights reserved.



00N0N385B7
IFU-RX560

2nd Edition - September 29th, 2023 Printed in Japan.