



# 安装手册

## PCSK-04

# 介绍

本安装手册说明如何在典型电脑上安装PCSK-04 (未涵盖所有电脑)。

## PC

<b>HP t520 Thin Client</b>	<b>第4页</b>
<b>HP t310 Zero Client</b>	<b>第5页</b>
<b>HP Z2 Mini G3 Workstation / G4 Workstation</b>	<b>第6页</b>
<b>HP EliteDesk800 G3 DM</b>	<b>第7页</b>
<b>HP Elite Slice</b>	<b>第8页</b>
<b>HP t310 G2 Zero Client</b>	<b>第9页</b>
<b>HP t530 Thin Client</b>	<b>第10页</b>
<b>Dell Wyse 3010TC / T10 / 5030PCoIP / P25</b>	<b>第12页</b>
<b>Dell Wyse 5010TC / D10D / D10DP</b>	<b>第13页</b>
<b>GIGABYTE GB-BKi7HT2-7500 / GB-BKi7HT-7500</b>	<b>第14页</b>
<b>Lenovo ThinkStation P320 Tiny</b>	<b>第15页</b>
<b>FUJITSU FUTRO S740</b>	<b>第16页</b>
<b>EIZO DuraVision DX0211-IP</b>	<b>第18页</b>
<b>EIZO DuraVision EVS1VX / EVS1VS</b>	<b>第19页</b>

HP是HP Hewlett Packard Group LLC.的注册商标。

EliteDesk 和Elite Slice是Hewlett-Packard Development Company, L.P.的注册商标。

Dell是Dell Inc.的注册商标。

Wyse是Dell Inc.的商标或注册商标。

GIGABYTE是技嘉科技股份有限公司的注册商标。

Lenovo、ThinkCentre和ThinkStation是Lenovo Corporation的注册商标。

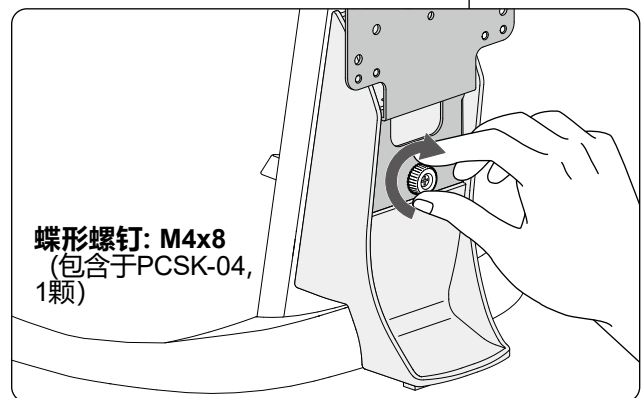
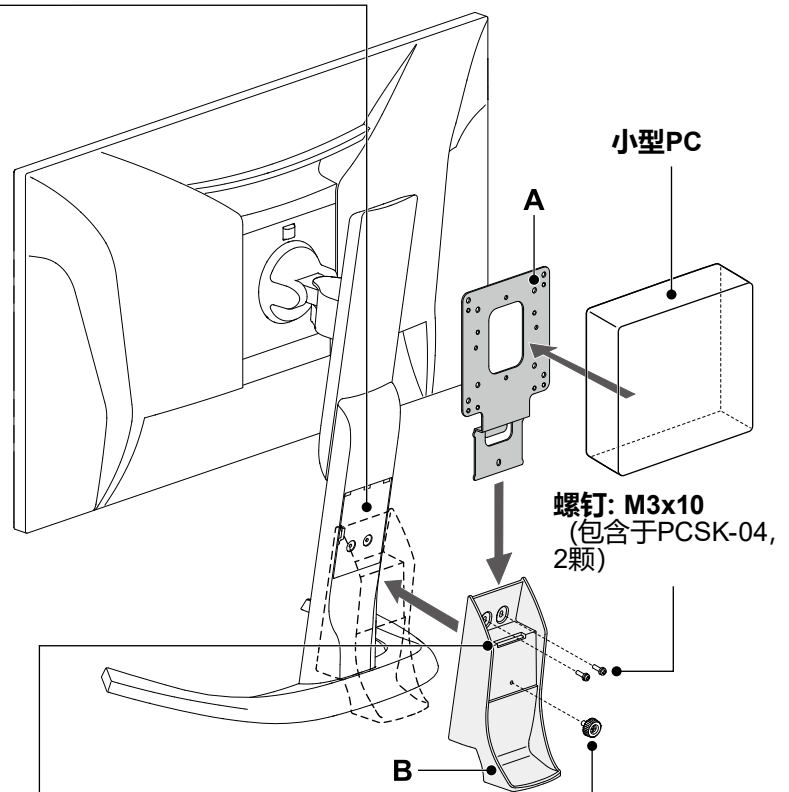
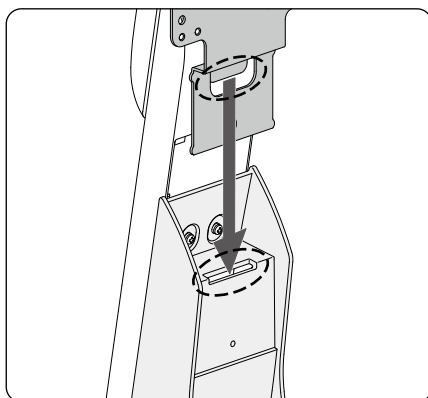
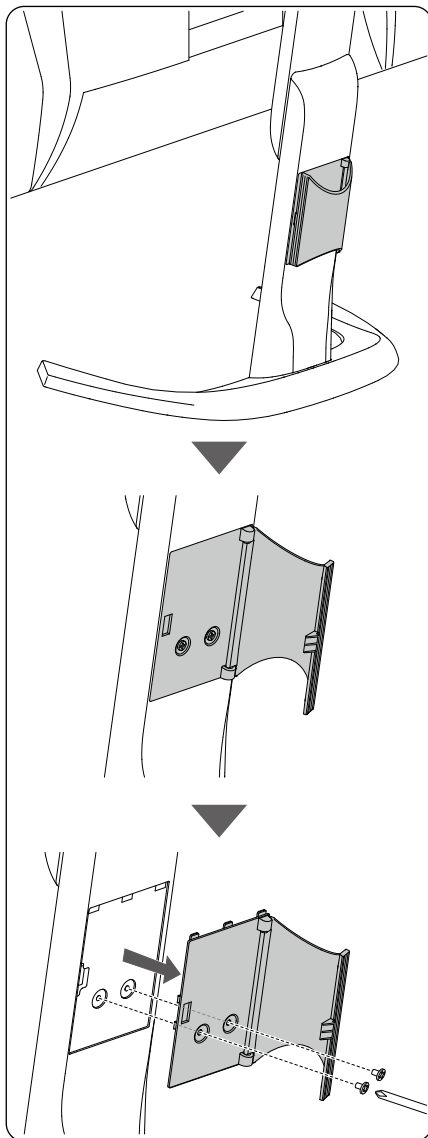
TORX是Acument Intellectual Properties, LLC.的注册商标。

FUTRO是富士通客户计算有限公司的注册商标。

EIZO、EIZO标志和DuraVision是EIZO Corporation在日本和其他国家的注册商标。

所有其他公司名称、产品名称和徽标是其各自公司的商标或注册商标。

# 如何在显示器上安装PC



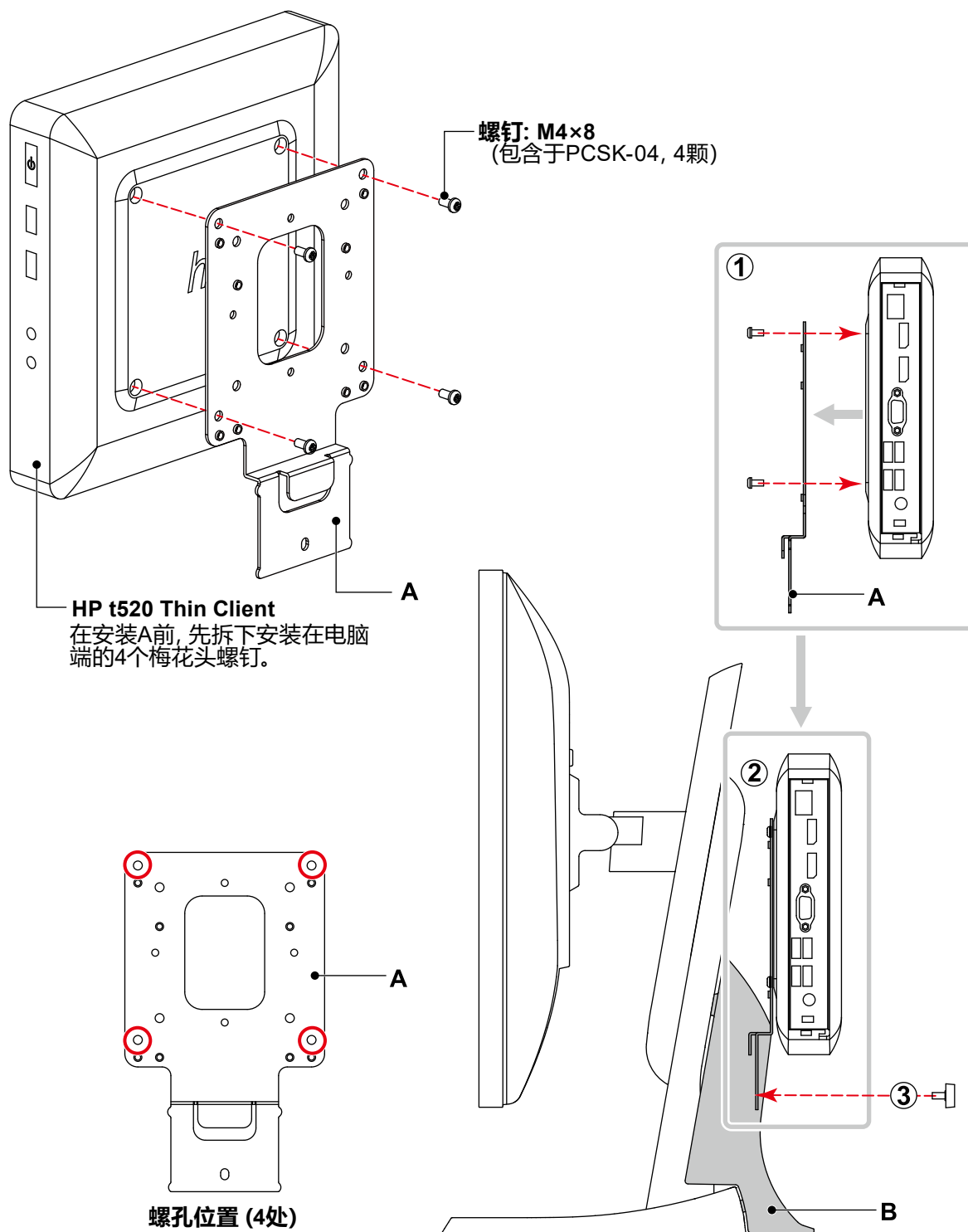
# HP t520 Thin Client

## 所需零件

- 螺钉: M4×8 (包含于PCSK-04, 4颗)

## 所需工具

- 十字螺丝刀 (#2)
- 梅花头螺丝刀 (T10)



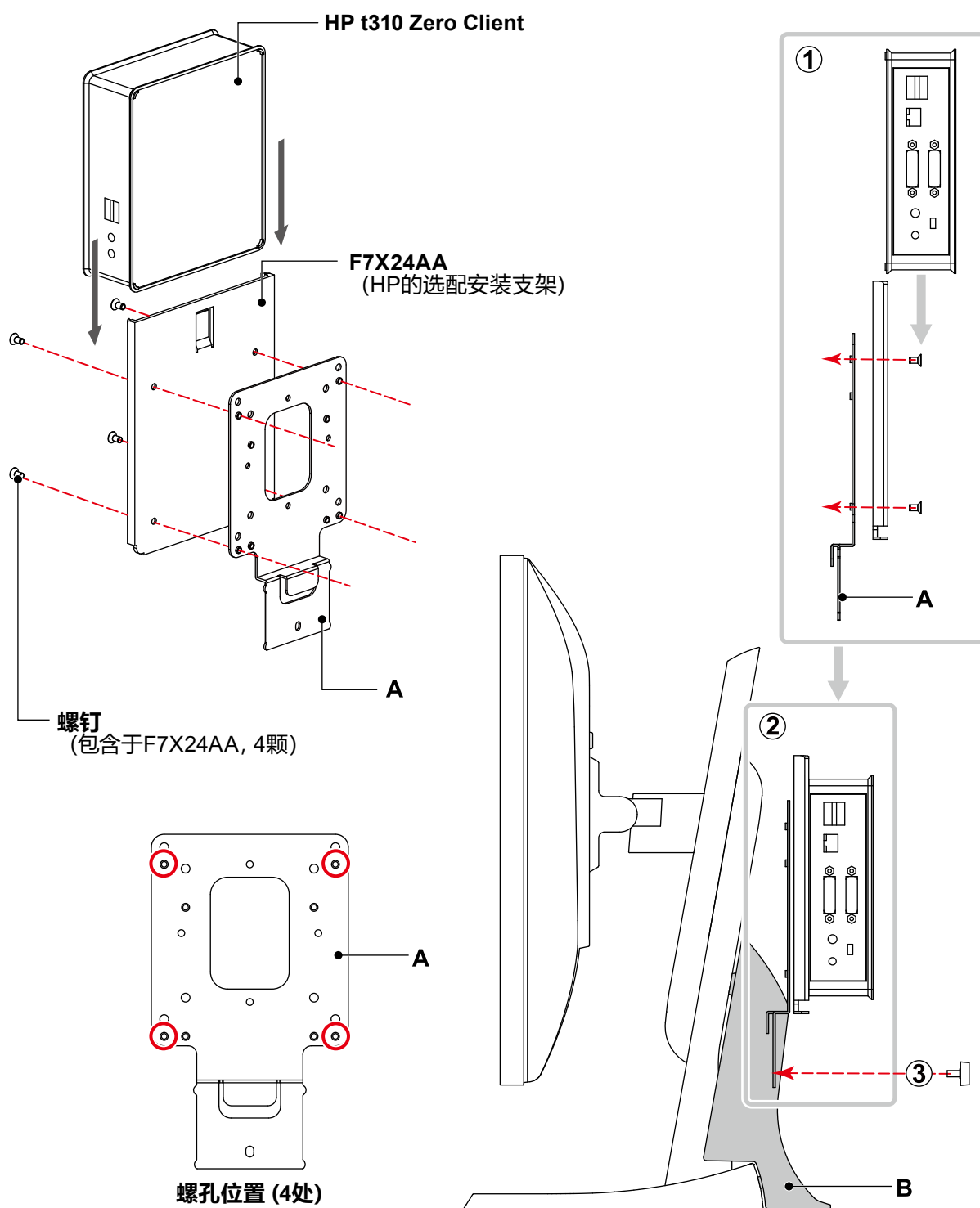
# HP t310 Zero Client

## 所需零件

- F7X24AA (HP的选配安装支架)
- 螺钉 (包含于F7X24AA, 4颗)

## 所需工具

- 十字螺丝刀 (#2)



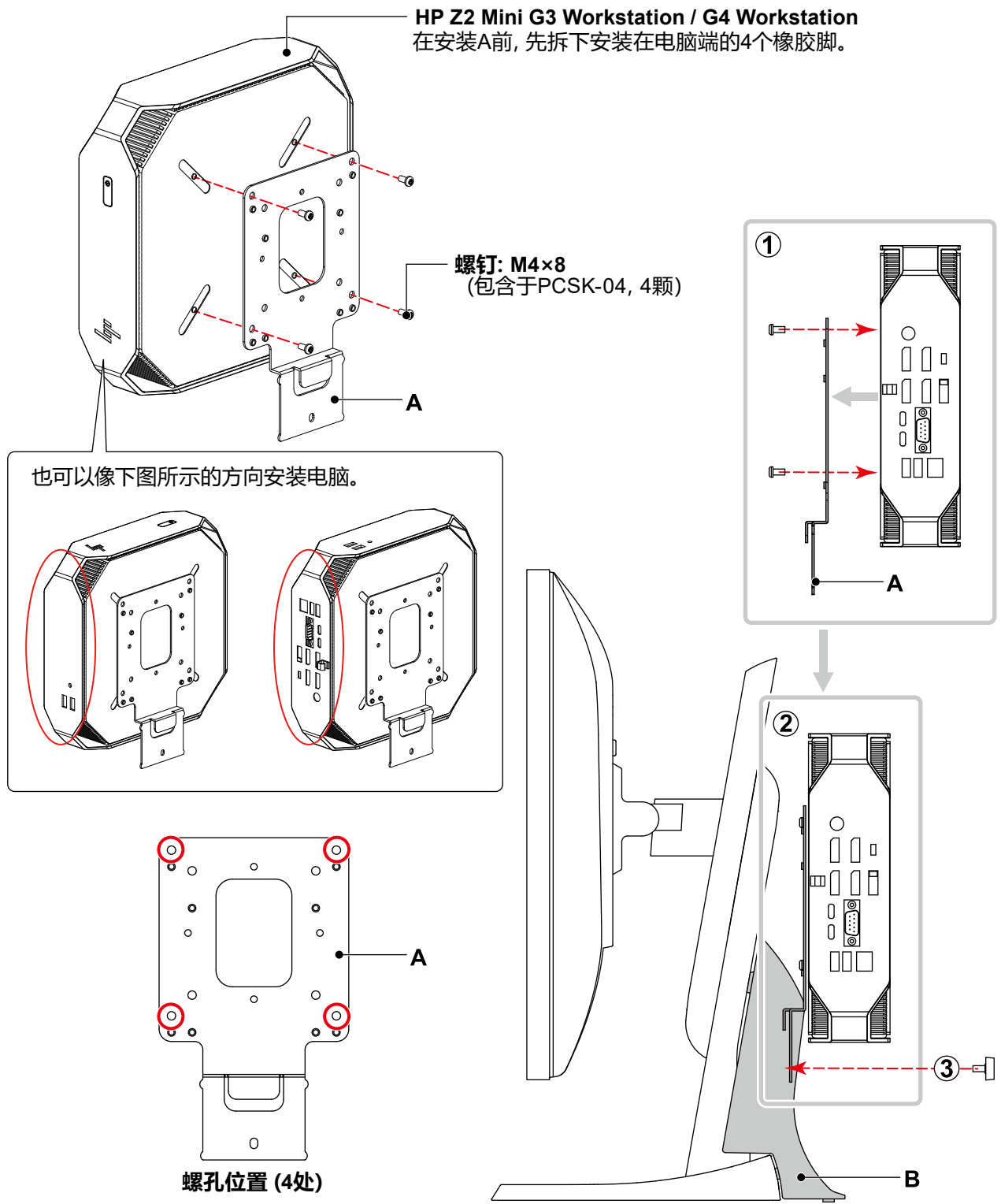
# HP Z2 Mini G3 Workstation / G4 Workstation

## 所需零件

- 螺钉: M4×8 (包含于PCSK-04, 4颗)

## 所需工具

- 十字螺丝刀 (#2)



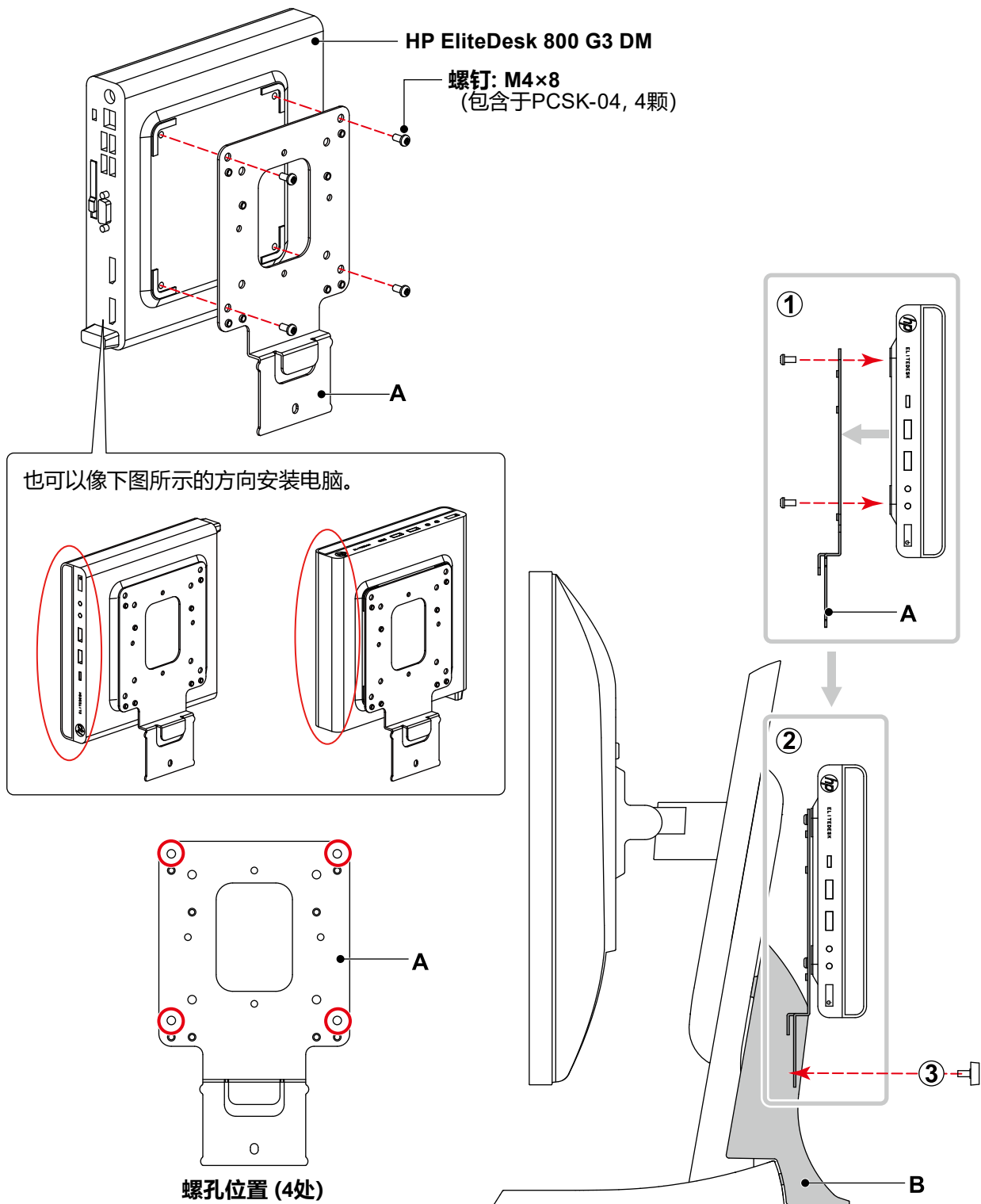
# HP EliteDesk800 G3 DM

## 所需零件

- 螺钉: M4×8 (包含于PCSK-04, 4颗)

## 所需工具

- 十字螺丝刀 (#2)



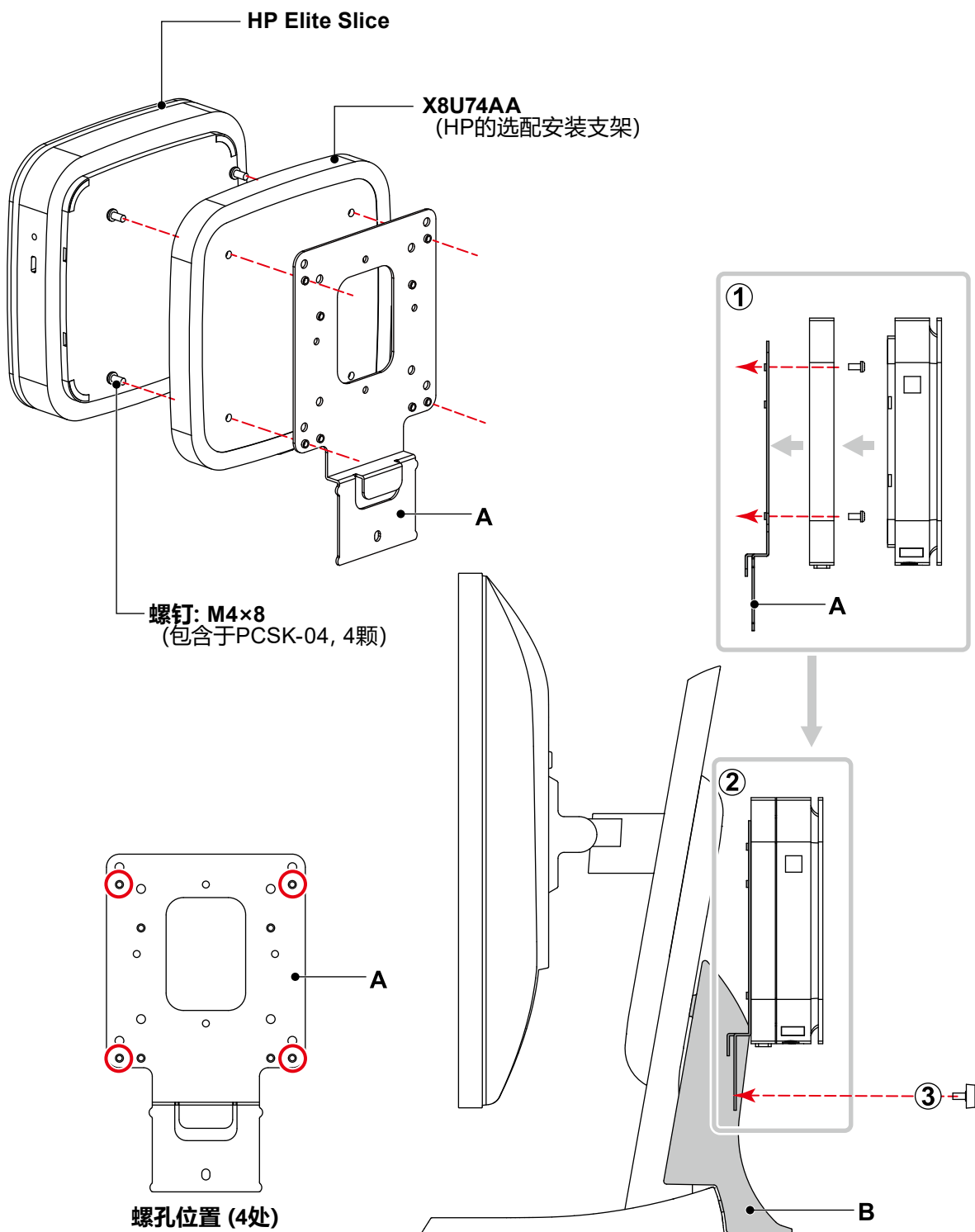
# HP Elite Slice

## 所需零件

- X8U74AA (HP的选配安装支架)
- 螺钉: M4×8 (包含于PCSK-04, 4颗)

## 所需工具

- 十字螺丝刀 (#2)





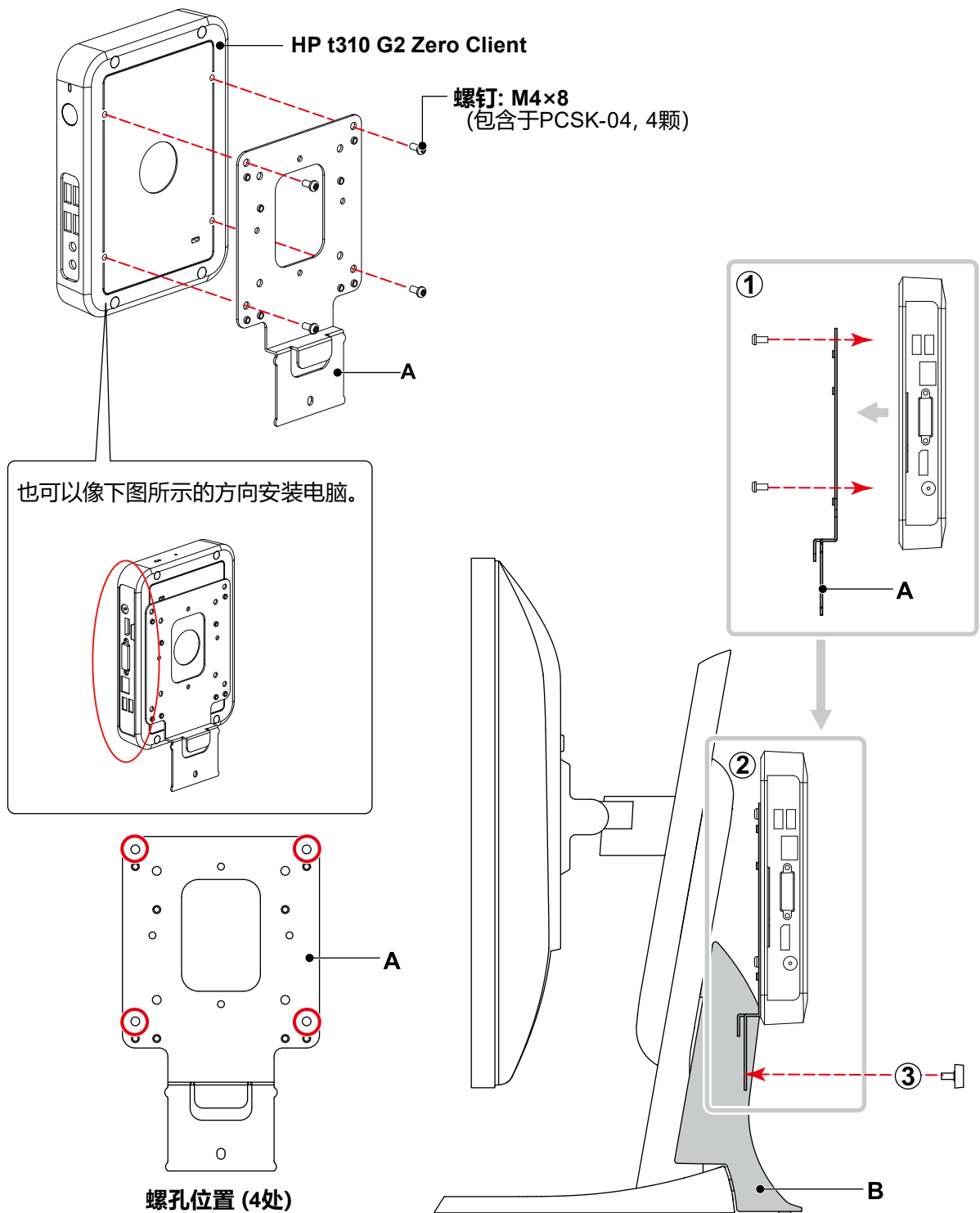
# HP t310 G2 Zero Client

## 所需零件

- 螺钉: M4×8 (包含于PCSK-04, 4颗)

## 所需工具

- 十字螺丝刀 (#2)



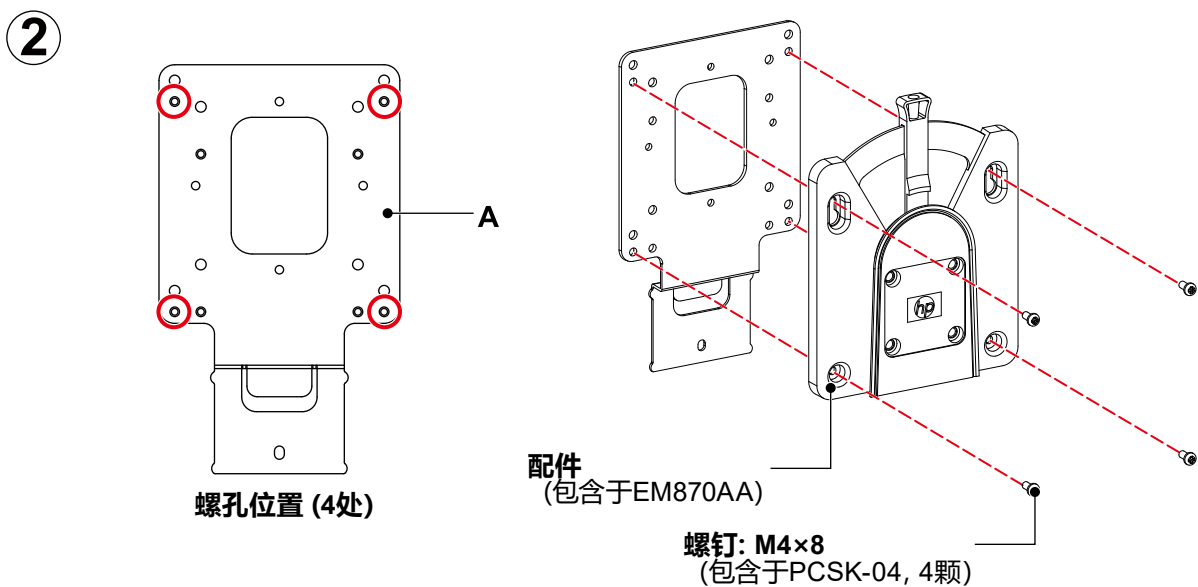
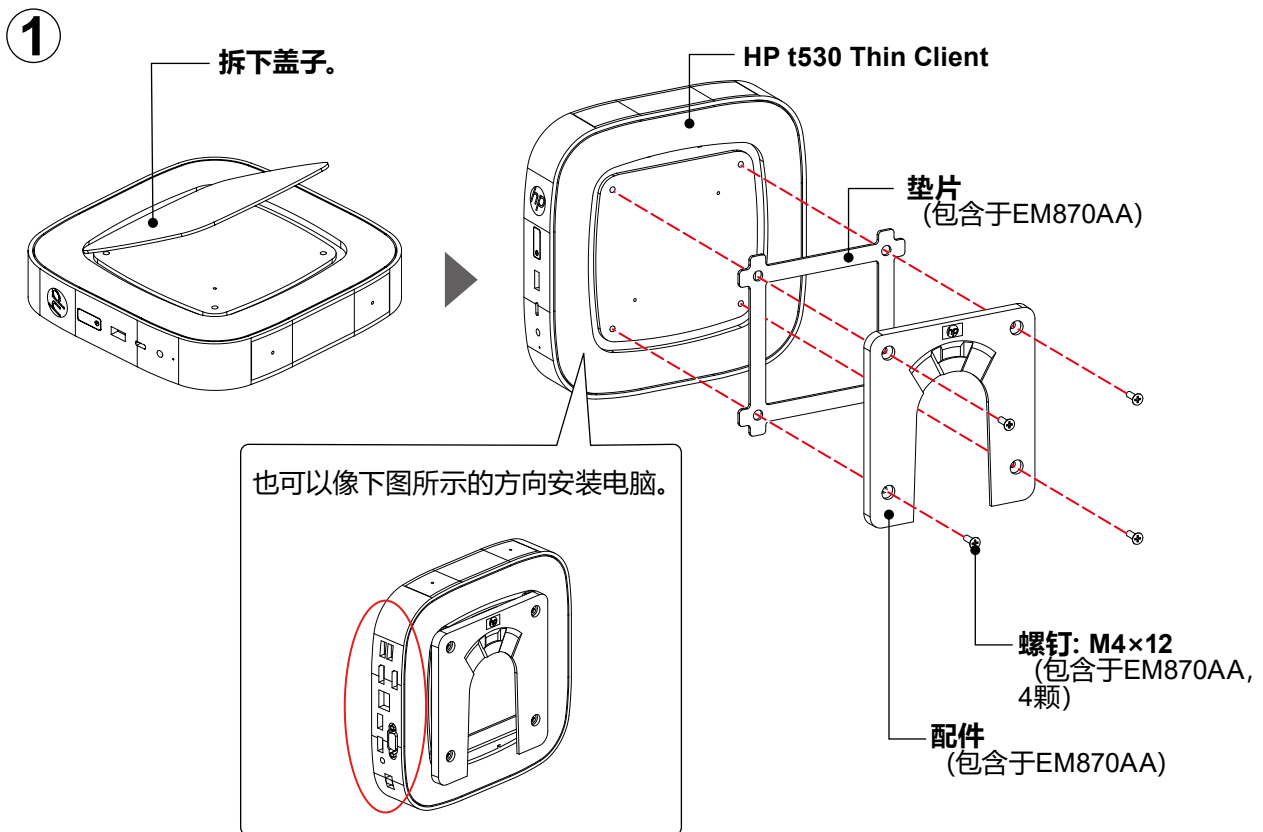
# HP t530 Thin Client

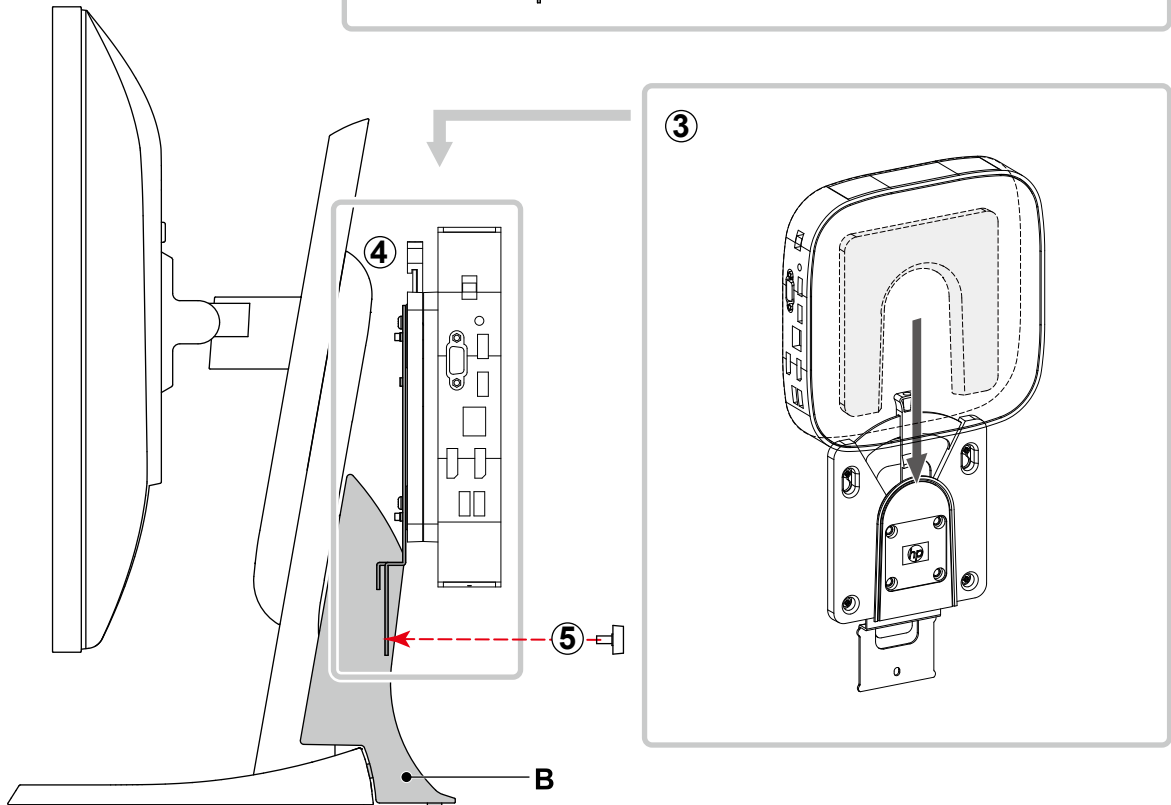
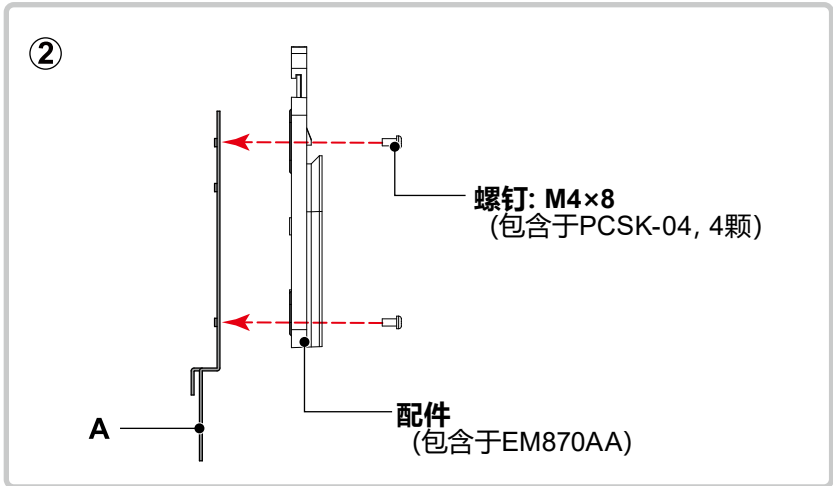
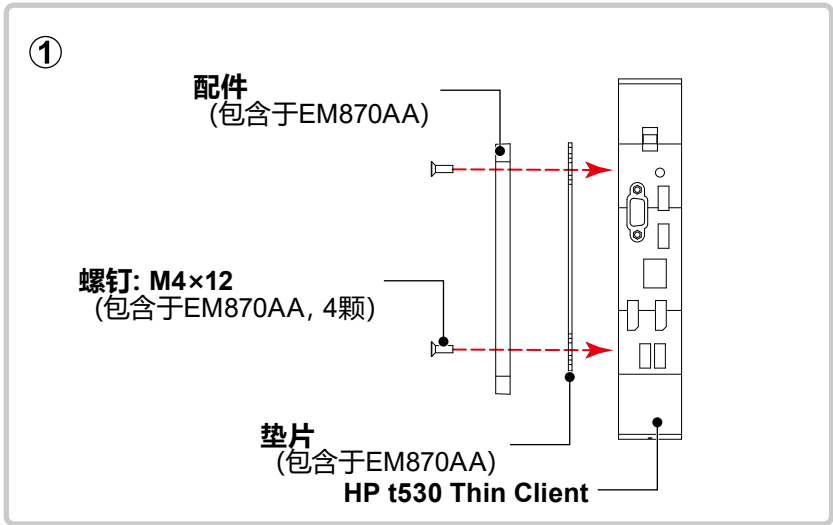
## 所需零件

- EM870AA (选购的HP Quick Release 配件)
  - Quick Release 配件 (2种)
  - 螺钉: M4x12 (4颗)
  - 具有2 mm 厚度的垫片
- 螺钉: M4x8 (包含于PCSK-04, 4颗)

## 所需工具

- 十字螺丝刀 (#2)





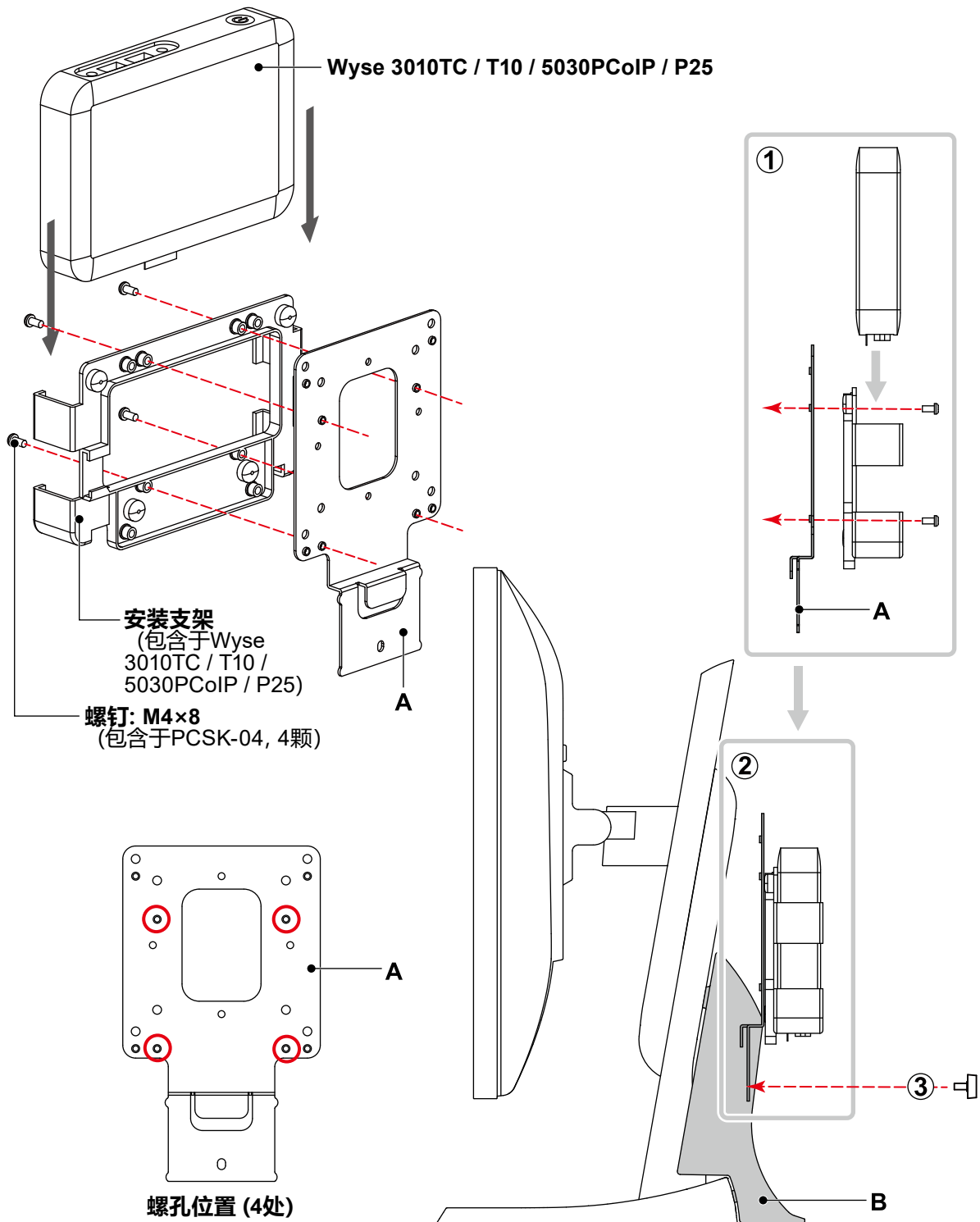
# Dell Wyse 3010TC / T10 / 5030PCoIP / P25

## 所需零件

- 安装支架 (包含于Wyse 3010TC / T10 / 5030PCoIP / P25)
- 螺钉: M4×8 (包含于PCSK-04, 4颗)

## 所需工具

- 十字螺丝刀 (#2)



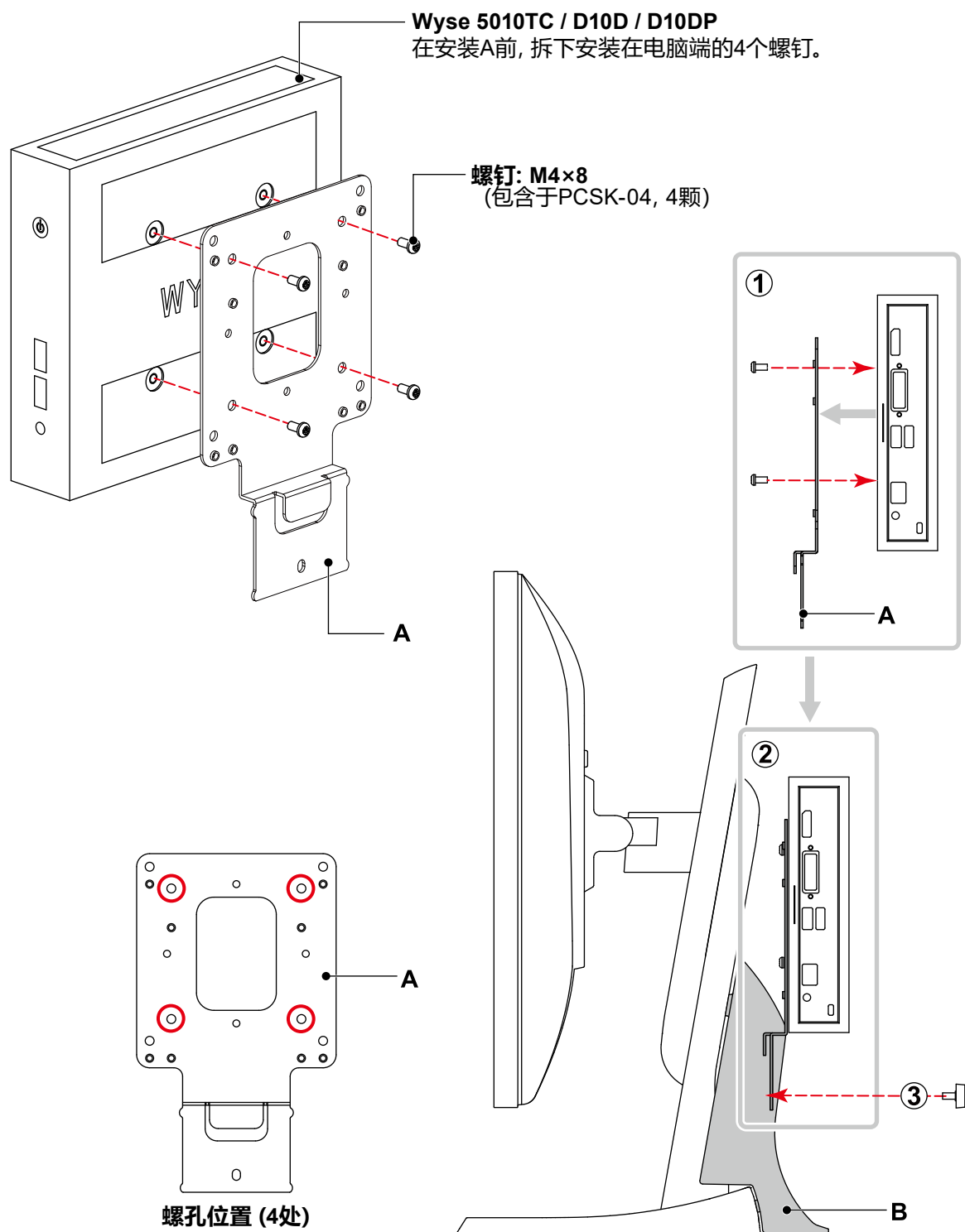
# Dell Wyse 5010TC / D10D / D10DP

## 所需零件

- 螺钉: M4×8 (包含于PCSK-04, 4颗)

## 所需工具

- 十字螺丝刀 (#2)



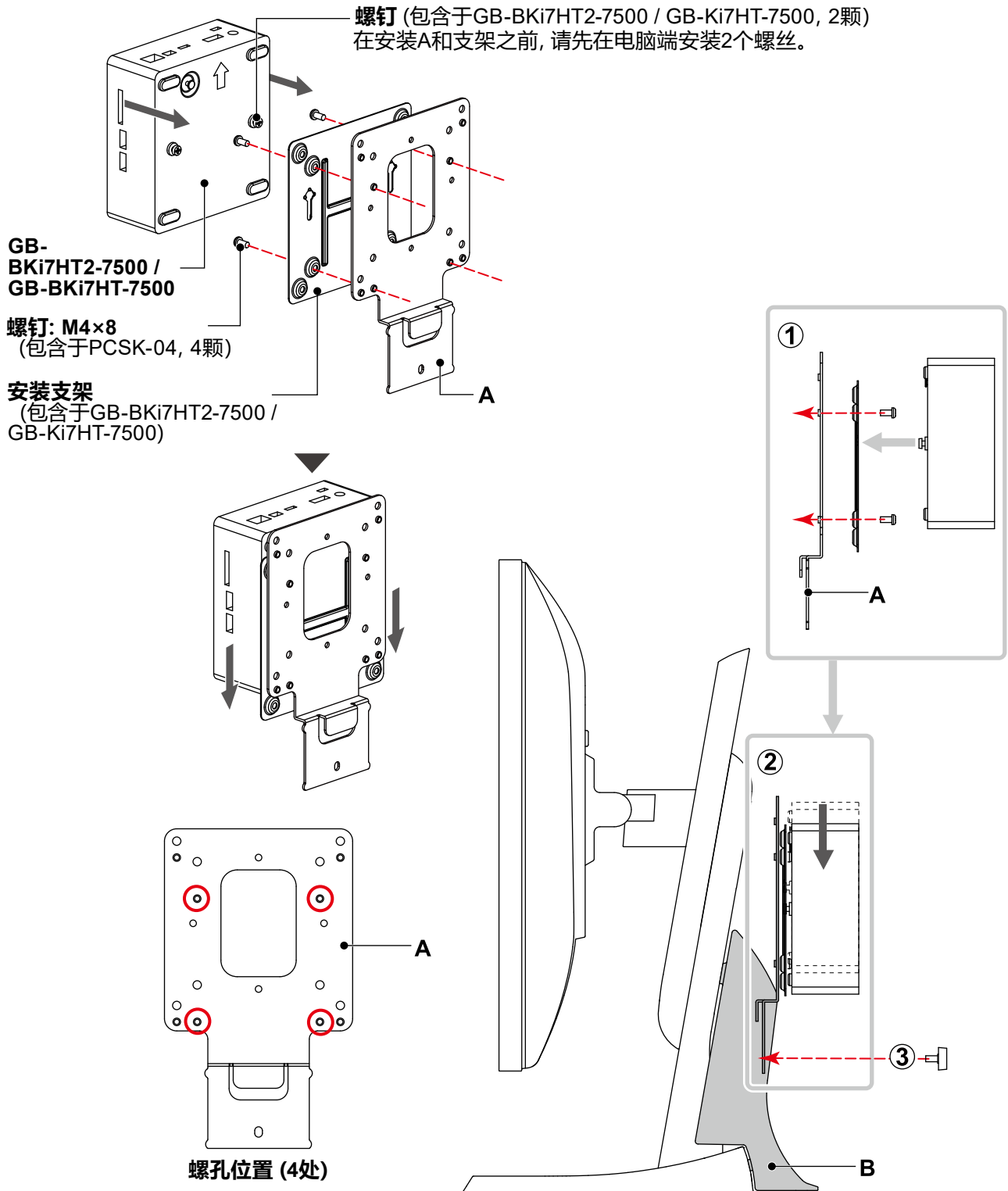
# GIGABYTE GB-BKi7HT2-7500 / GB-BKi7HT-7500

## 所需零件

- 安装支架 (包含于GB-BKi7HT2-7500 / GB-BKi7HT-7500)
- 螺钉 (包含于GB-BKi7HT2-7500 / GB-BKi7HT-7500, 2颗)
- 螺钉: M4×8 (包含于PCSK-04, 4颗)

## 所需工具

- 十字螺丝刀 (#2)



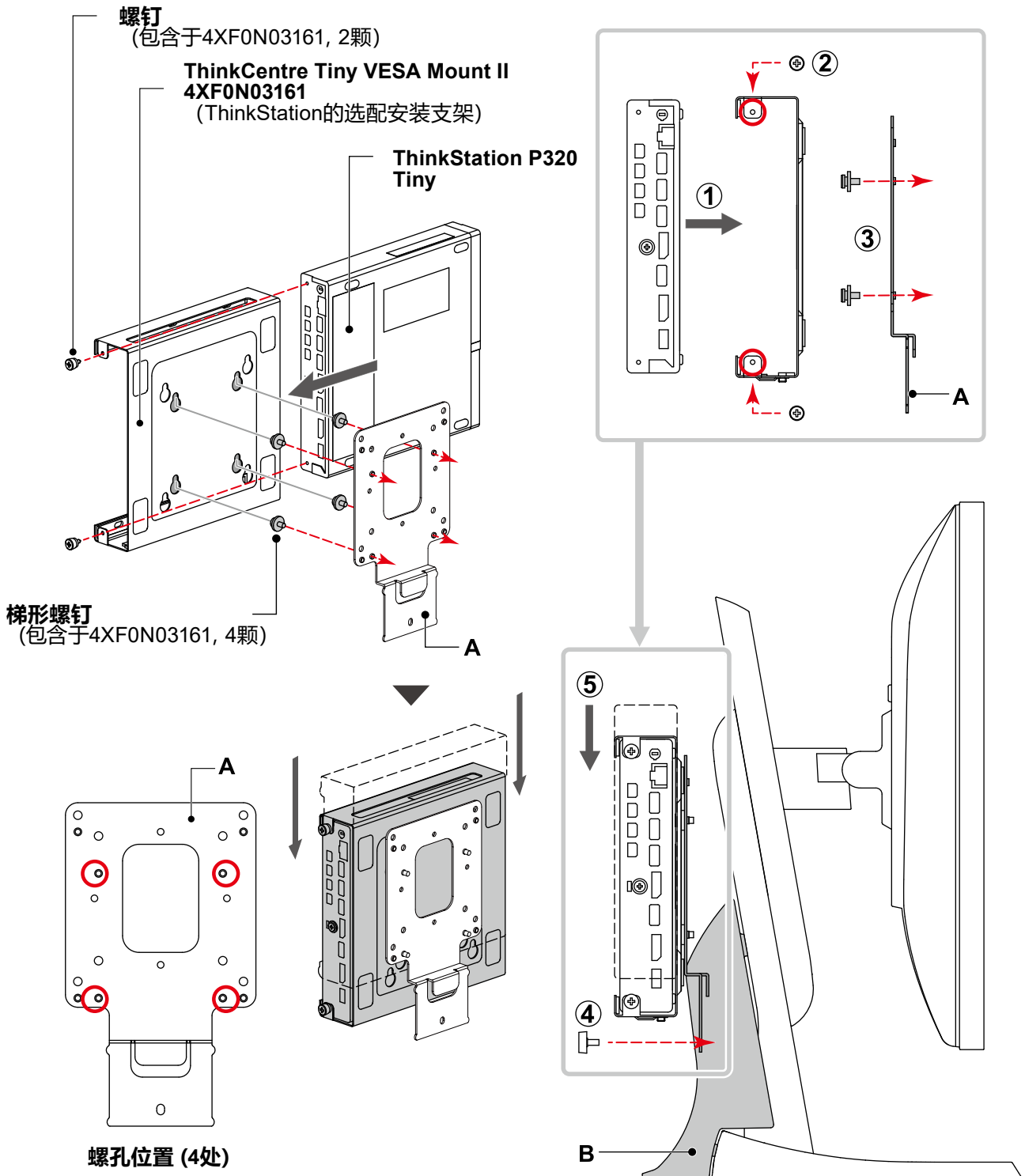
# Lenovo ThinkStation P320 Tiny

## 所需零件

- ThinkCentre Tiny VESA Mount II (ThinkCentre Tiny VESA 2代壁挂支架) 4XF0N03161 (ThinkStation的选配安装支架)
- 螺钉 (包含于4XF0N03161: 2种, 共6颗)

## 所需工具

- 十字螺丝刀 (#2)



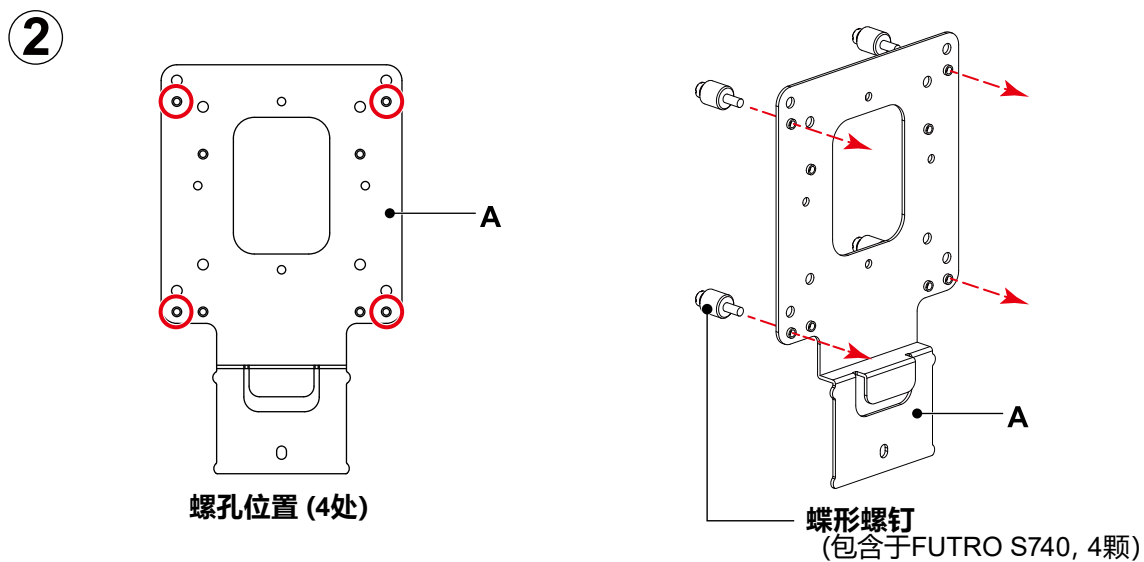
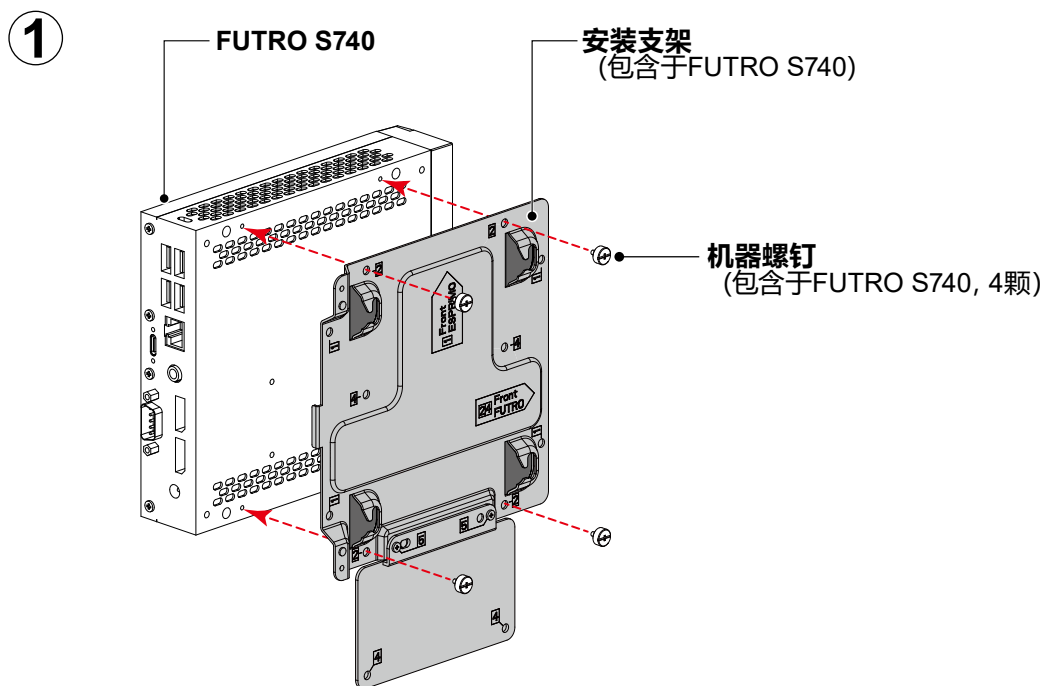
# FUJITSU FUTRO S740

## 所需零件

- 安装支架 (包含于FUTRO S740)
- 螺钉 (包含于FUTRO S740: 2种, 共8颗)

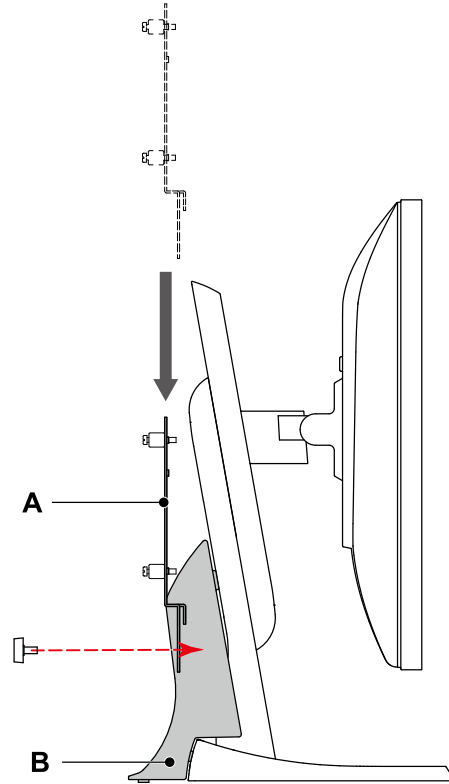
## 所需工具

- 十字螺丝刀 (#2)

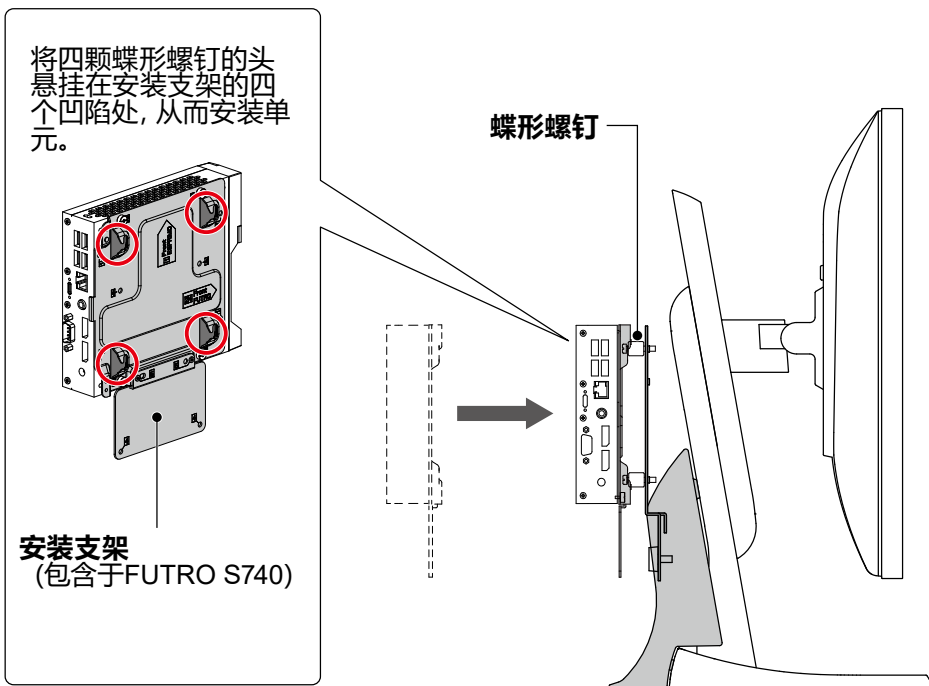




3



4



# EIZO DuraVision DX0211-IP

## 注

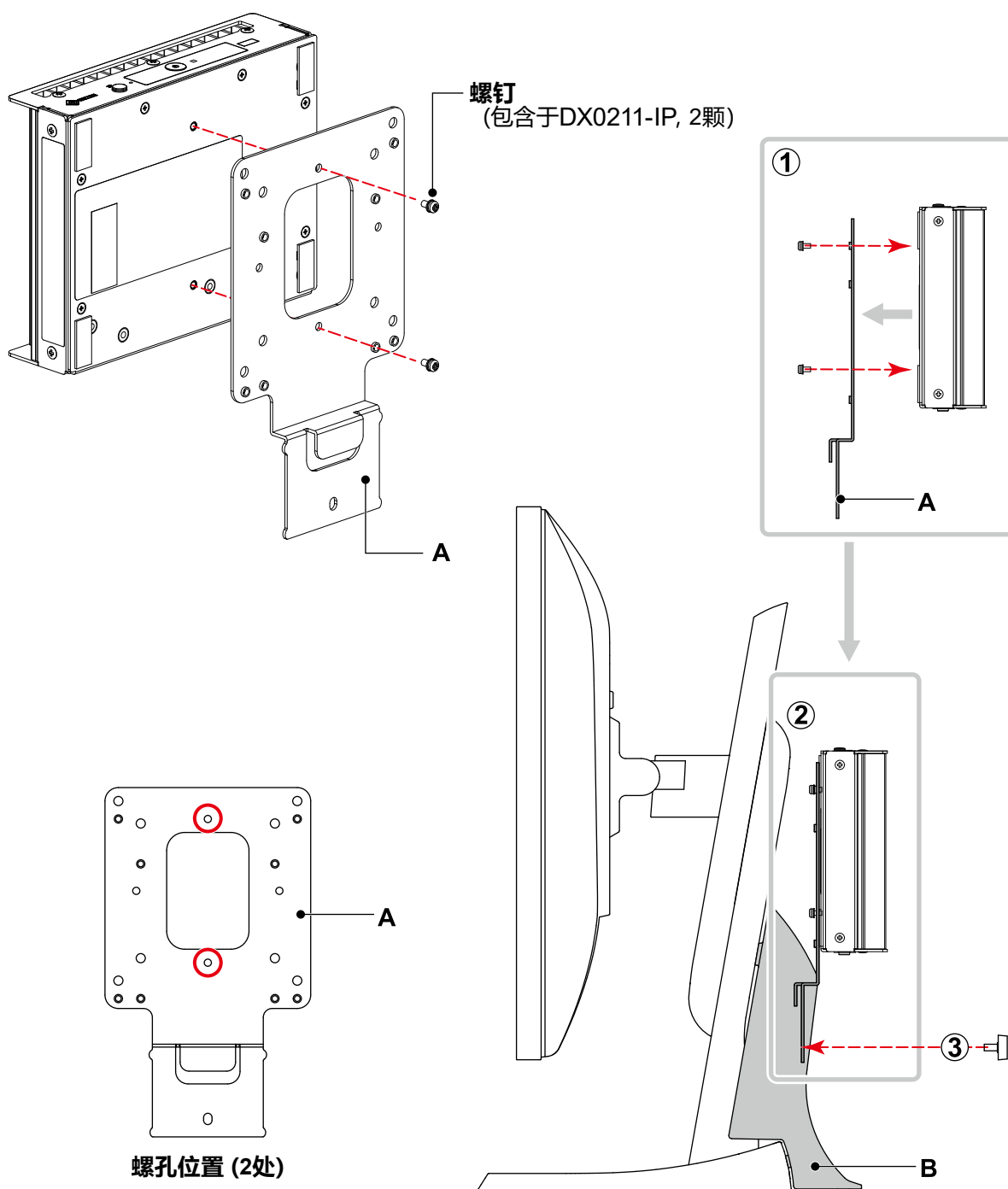
- 适用于配备5.2版或更高版本软件的产品。

## 所需零件

- 螺钉 (包含于DX0211-IP, 2颗)

## 所需工具

- 十字螺丝刀 (#2)



# EIZO DuraVision EVS1VX / EVS1VS

## 所需零件

- 螺钉 (包含于EVS1VX / EVS1VS, 2颗)

## 所需工具

- 十字螺丝刀 (#2)

