

# ColorEdge® CG223W

Kalibroitava värinestekidenäyttö

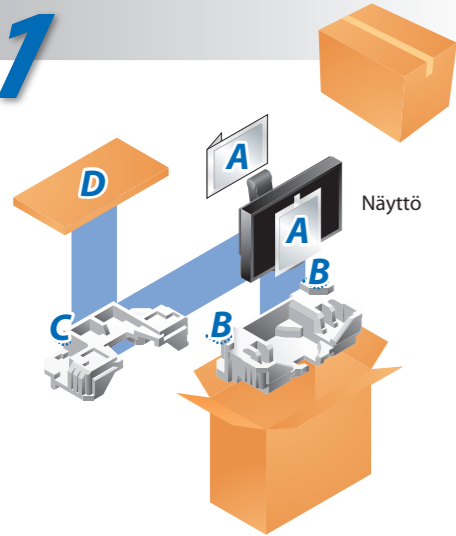
## Asennusopas



### Tärkeää

Lue PRECAUTIONS (VAROTOIMET), tämä Asennusopas ja CD-ROM-levylle tallennettu Käyttöopas perehtyäksesi laitteen turvalliseen ja tehokkaaseen käyttöön. Säilytä tämä opas myöhempiä käyttöä varten.

# 1

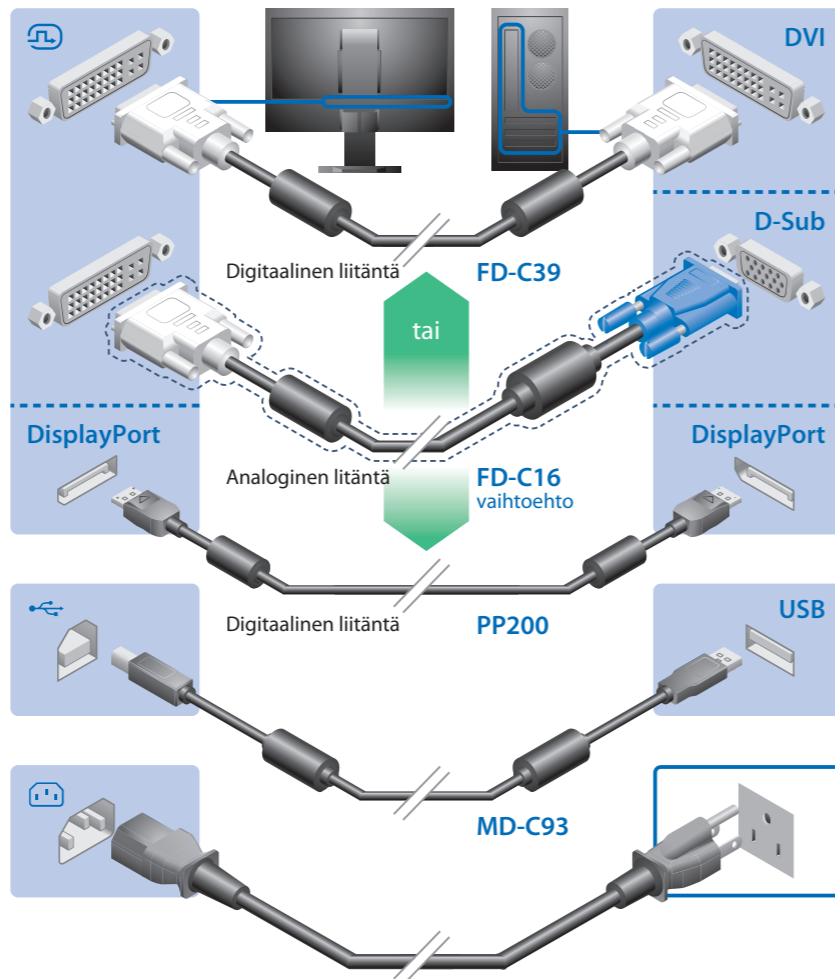
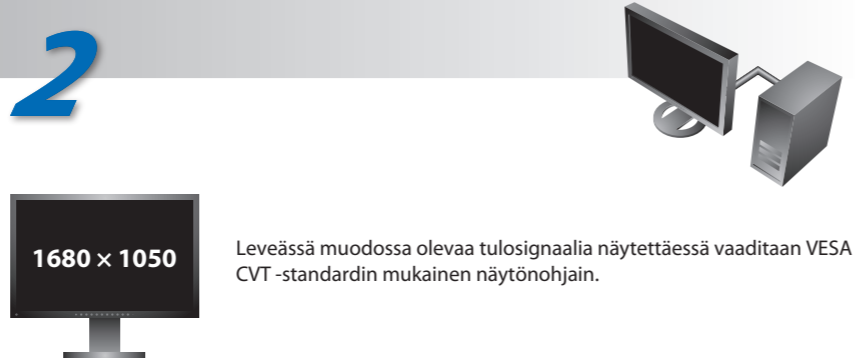


- A**
- PRECAUTIONS (VAROTOIMET)
  - ColorNavigator Quick Reference (ColorNavigator-pikaopas)
  - LIMITED WARRANTY (RAJOITETTU TAKUU)
  - EIZO LCD Utility Disk
  - Setup Guide (Asennusopas)
  - Kierrätystä koskevia tietoja
  - Adjustment Certificate (Säätötodistus)

- B**
- Virtajohto
  - FD-C39 Digitaalinen signaalkaapeli
  - MD-C93 EIZO USB -kaapeli
  - PP200 Digitaalinen signaalkaapeli

- C** Puhdistussarja
- D** Näytön suoja

# 2

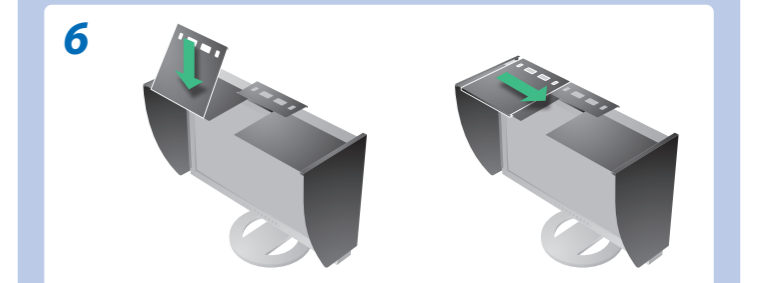
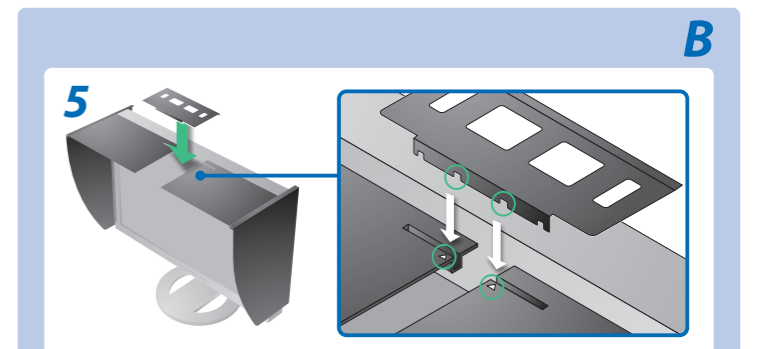
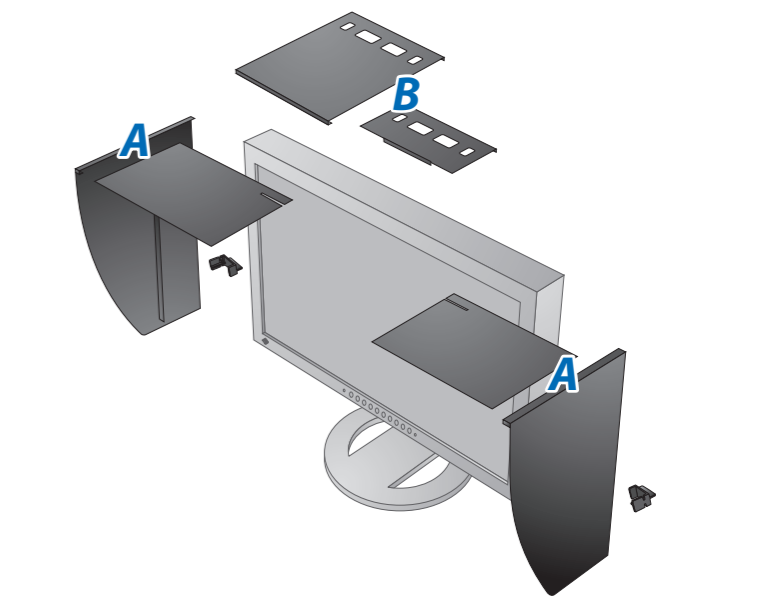
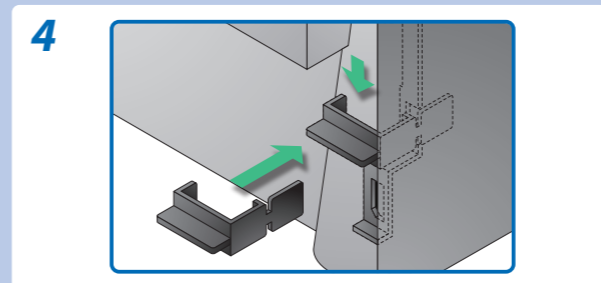
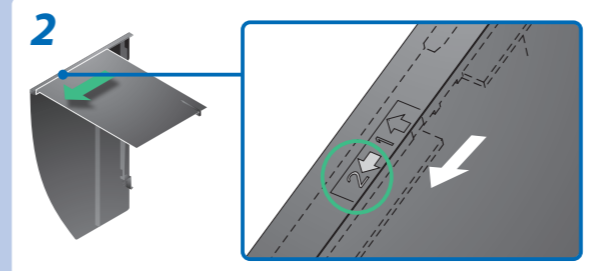
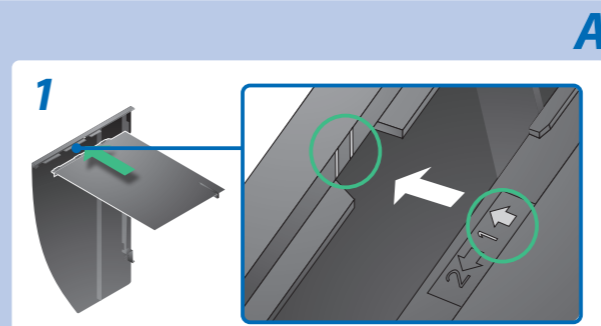


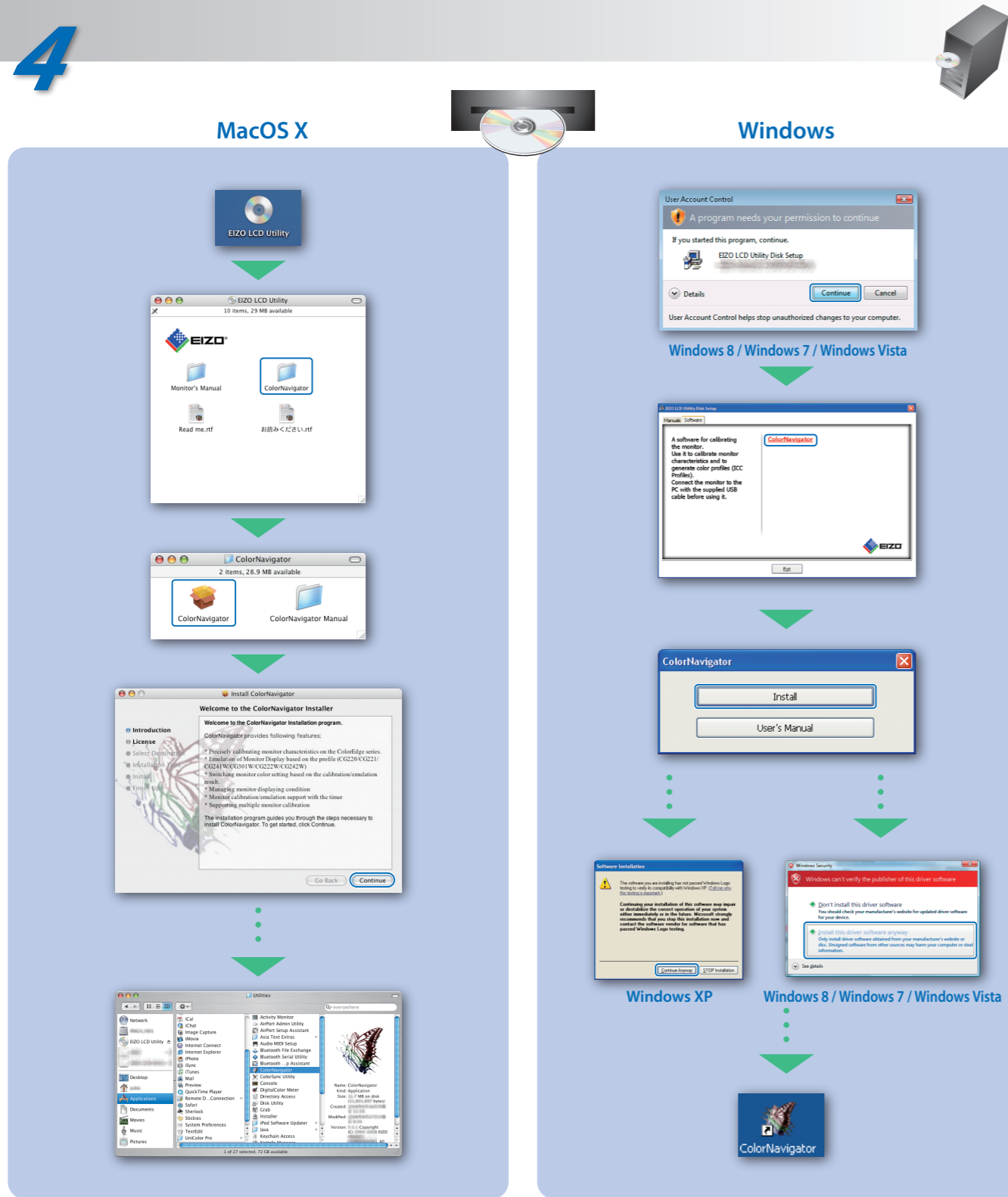
\*Kalibroitua varten tarvitaan USB-kaapeli. Kytke näyttö tietokoneeseen USB-kaapelilla.



# 3

- Älä kannata näyttöä, kun heijastussuoja on kiinnitetty.** Kun kannat näyttöä, heijastussuoja voi pudota tai liukua paikaltaan, jolloin seurauksena voi olla tapaturma tai laitteen vahingoittuminen.
- Älä aseta esineitä heijastussuojan päälle.** Jos heijastussuoja putoaa tai liukuu pois paikaltaan tai näyttö kaatuu, heijastussuojan päällä olevat esineet voivat aiheuttaa tapaturman tai vahingoittaa laitetta.
- Älä käännä näyttöä pystyasentoon.** Pystyasentoon kääntäminen voi saada heijastussuojan liukumaan paikaltaan, jolloin seurauksena voi olla tapaturma tai laitteen vahingoittuminen.
- HUOMAA** Liu'uta avattavaa kantta oikealle, kunnes se pysähtyy pysäyttimeen. Jos kantta ei ole suljettu oikein, näytön ilmastointiaukot peittyvät, eikä tuuletus toimi kunnolla. Tämä voi aiheuttaa näytön ylikuumentumisen, jonka seurauksena voi olla tulipalo, sähköisku tai laitteen vahingoittuminen.





Käyttöohjeet löydät Pikaoppaasta ja ColorNavigator-käyttöoppaasta (tallennettu CD-levylle).

## Ei kuvaa -ongelma

Jos näytössä ei näy kuvaa, kun seuraavat korjaustoimenpiteet on suoritettu, ota yhteyttä paikalliseen jälleenmyyjään.

| Ongelmia               | Mahdollinen aiheuttaja ja korjaava toimenpide  |  |
|------------------------|--|--|
| Ei kuvaa               | Virran merkkivalo ei syty.   | <ul style="list-style-type: none"> <li>Tarkista, että virtajohto on kytketty oikein. Jos ongelma ei poistu, katkaise virta pääkytkimestä ja kytke virta uudelleen muutaman minuutin kuluttua.</li> <li>Kytke päävirtakytkin päälle.</li> <li>Paina  -näppäintä.</li> </ul>   |
|                        | Virran merkkivalo palaa sinisenä.  | <ul style="list-style-type: none"> <li>Aseta kukin säätöarvo [Brightness (Kirkkaus)], [Contrast (Kontrasti)] kohdassa [Gain (Voimakkuus)] korkeammalle tasolle.</li> </ul>   |
|                        | Virran merkkivalo palaa oranssina.   | <ul style="list-style-type: none"> <li>Vaihda tulosignaalia painamalla  -näppäintä.</li> <li>Käytä hiirtä tai näppäimistöä.</li> <li>Varmista, että tietokone on käynnissä.</li> </ul>   |
| Näyttöön tulee viesti. | <p>Nämä sanomat tulevat näyttöön, kun tulosignaalia ei ole.</p> <p>Esimerkki:</p>  | <ul style="list-style-type: none"> <li>Vasemalla oleva sanoma voi tulla näyttöön, sillä jotkin tietokoneet eivät lähetä signaalia välittömästi käynnistämisen jälkeen.</li> <li>Varmista, että tietokone on käynnissä.</li> <li>Tarkista, onko signaalikaapeli kytketty oikein.</li> <li>Vaihda tulosignaalia painamalla  -näppäintä.</li> </ul>   |
|                        | <p>Sanoma näyttää, että tulosignaali on määrätyn taajuusalueen ulkopuolella. (Kyseinen signaalitaajuus näkyy punaisena.)</p> <p>Esimerkki:</p> | <ul style="list-style-type: none"> <li>Tarkista, vastaako tietokoneen signaaliasetus näytön tarkkuus- ja pystytaajuusasetuksia.</li> <li>Käynnistä tietokone uudelleen.</li> <li>Valitse sopiva näyttötila näytönohjaimen apuohjelman avulla. Katso lisätiedot näytönohjaimen käyttöoppaasta.</li> <li>fD : Pistekello (Näkyv vain digitaalisen tulosignaalin yhteydessä)</li> <li>fH : Vaakataajuus</li> <li>fV : Pystytaajuus</li> </ul> |

### Hinweise zur Auswahl des richtigen Schwenkarms für Ihren Monitor

Dieser Monitor ist für Bildschirmarbeitsplätze vorgesehen. Wenn nicht der zum Standardzubehör gehörige Schwenkarm verwendet wird, muss stattdessen ein geeigneter anderer Schwenkarm installiert werden. Bei der Auswahl des Schwenkarms sind die nachstehenden Hinweise zu berücksichtigen:

Der Standfuß muß den nachfolgenden Anforderungen entsprechen:

- Der Standfuß muß eine ausreichende mechanische Stabilität zur Aufnahme des Gewichtes vom Bildschirmgerät und des spezifizierten Zubehörs besitzen. Das Gewicht des Bildschirmgerätes und des Zubehörs sind in der zugehörigen Bedienungsanleitung angegeben.
- Die Befestigung des Standfußes muß derart erfolgen, daß die oberste Zeile der Bildschirmanzeige nicht höher als die Augenhöhe eines Benutzers in sitzender Position ist.
- Im Fall eines stehenden Benutzers muß die Befestigung des Bildschirmgerätes derart erfolgen, daß die Höhe der Bildschirmmitte über dem Boden zwischen 135 – 150 cm beträgt.
- Der Standfuß muß die Möglichkeit zur Neigung des Bildschirmgerätes besitzen (max. vorwärts: 5°, min. nach hinten ≥ 5°).
- Der Standfuß muß die Möglichkeit zur Drehung des Bildschirmgerätes besitzen (max. ±180°). Der maximale Kraftaufwand dafür muß weniger als 100 N betragen.
- Der Standfuß muß in der Stellung verharren, in die er manuell bewegt wurde.
- Der Glanzgrad des Standfußes muß weniger als 20 Glanzeinheiten betragen (seidenmatt).
- Der Standfuß mit Bildschirmgerät muß bei einer Neigung von bis zu 10° aus der normalen aufrechten Position kippsticher sein.

### Hinweis zur Ergonomie :

Dieser Monitor erfüllt die Anforderungen an die Ergonomie nach EK1-ITB2000 mit dem Videosignal, 1680 x 1050 Digital Eingang und mindestens 60,0 Hz Bildwiederholffrequenz, non interlaced. Weiterhin wird aus ergonomischen Gründen empfohlen, die Grundfarbe Blau nicht auf dunklem Untergrund zu verwenden (schlechte Erkennbarkeit, Augenbelastung bei zu geringem Zeichenkontrast.) Übermäßiger Schalldruck von Ohrhörern bzw. Kopfhörern kann einen Hörverlust bewirken. Eine Einstellung des Equalizers auf Maximalwerte erhöht die Ausgangsspannung am Ohrhörer- bzw. Kopfhörerausgang und damit auch den Schalldruckpegel.

„Maschinenlärminformations-Verordnung 3. GPSGV:  
Der höchste Schalldruckpegel beträgt 70 dB(A) oder weniger gemäss EN ISO 7779“

[Begrenzung des maximalen Schalldruckpegels am Ohr]  
Bildschirmgeräte: Größte Ausgangsspannung 150 mV