



# ColorEdge® CG303W

Kalibrerings-LCD-fargeskjerm

Installasjons-veiledning



## Viktig

Les PRECAUTIONS (FORHOLDSREGLER), denne Installasjonsveiledningen og Brukerhåndboken som er lagret på CD-ROM-en nøye for å bli kjent med sikker og effektiv bruk av skjermen. Ta vare på denne veiledningen for fremtidig referanse.

# 1

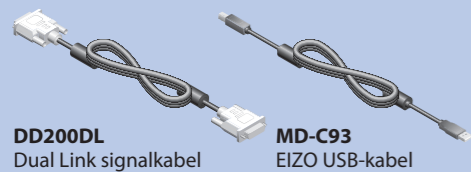


Skjerm

- PRECAUTIONS (FORHOLDSREGLER)
- Setup Guide (Installasjons-veiledning)
- ColorNavigator Quick Reference (Hurtigreferanse for ColorNavigator)
- Resirkulerings-informasjon
- Adjustment Certificate (Justeringssertifikat)
- EIZO LCD Utility Disk



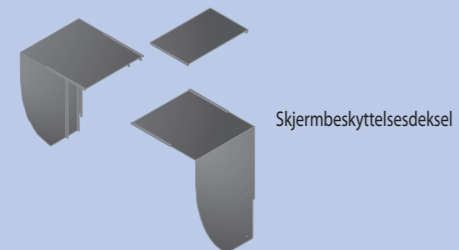
Strømkabel FD-C39 Digital signalkabel



DD200DL Dual Link signalkabel MD-C93 EIZO USB-kabel



Rengjøringssett



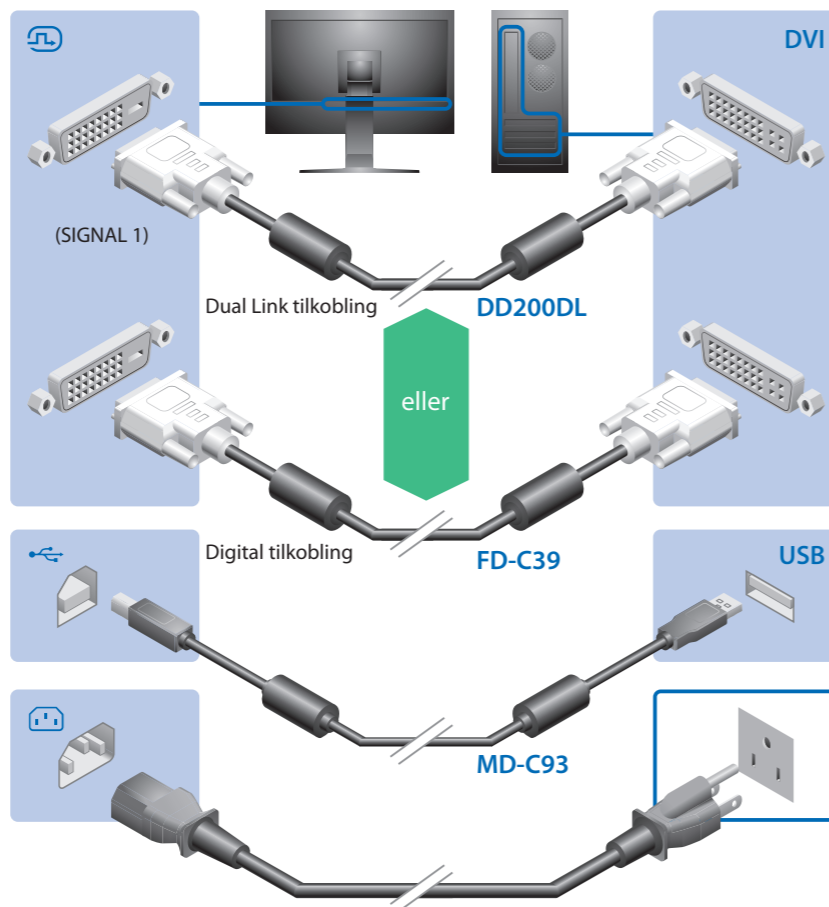
Skjermbeskyttelsesdeksel

# 2



2560 x 1600

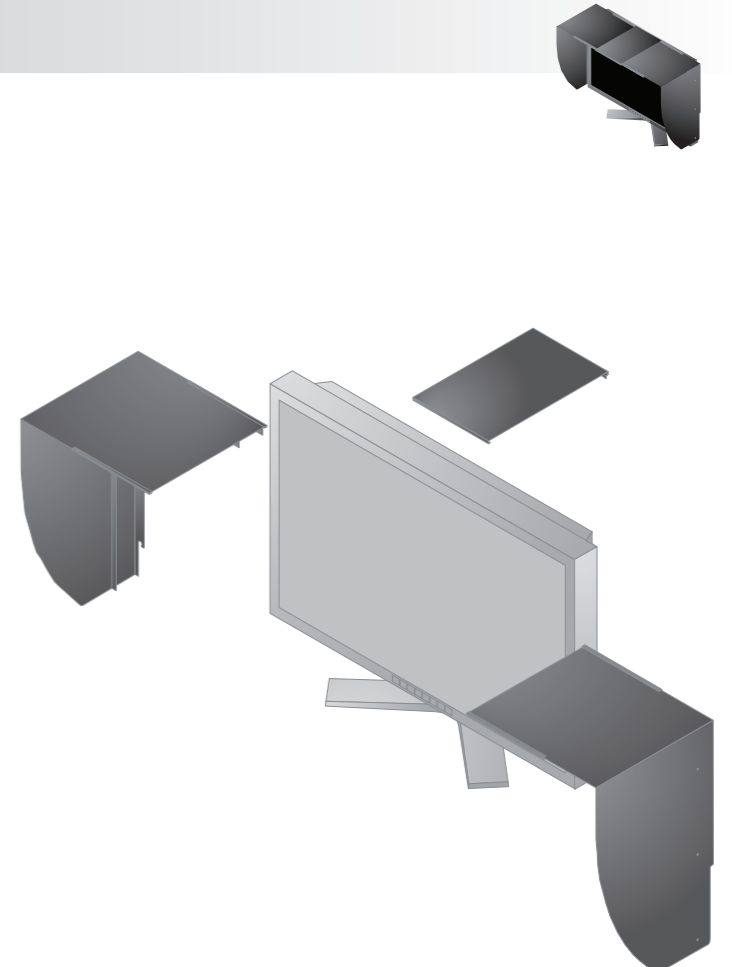
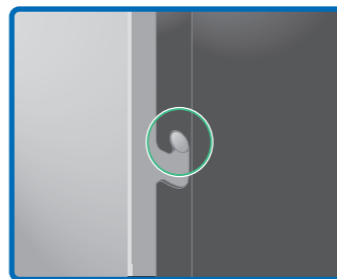
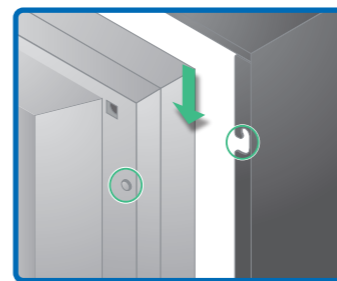
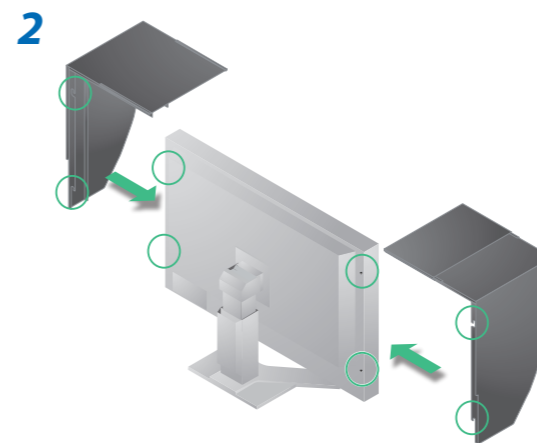
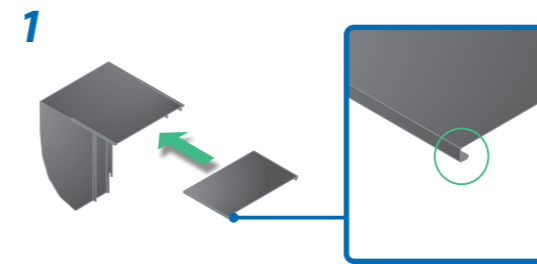
Når du viser innsignal i bredformat, kreves det et grafikkort som overholder VESA CVT-standarden.



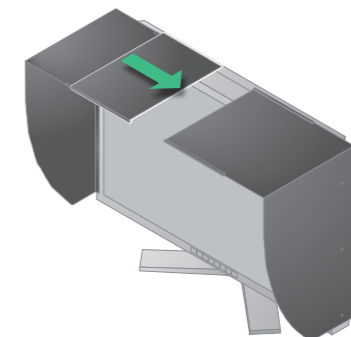
\*Til kalibreringen må det må brukes en USB-kabel. Sørg for at skjermen og PC'en tilkobles med USB-kabelen.



# 3



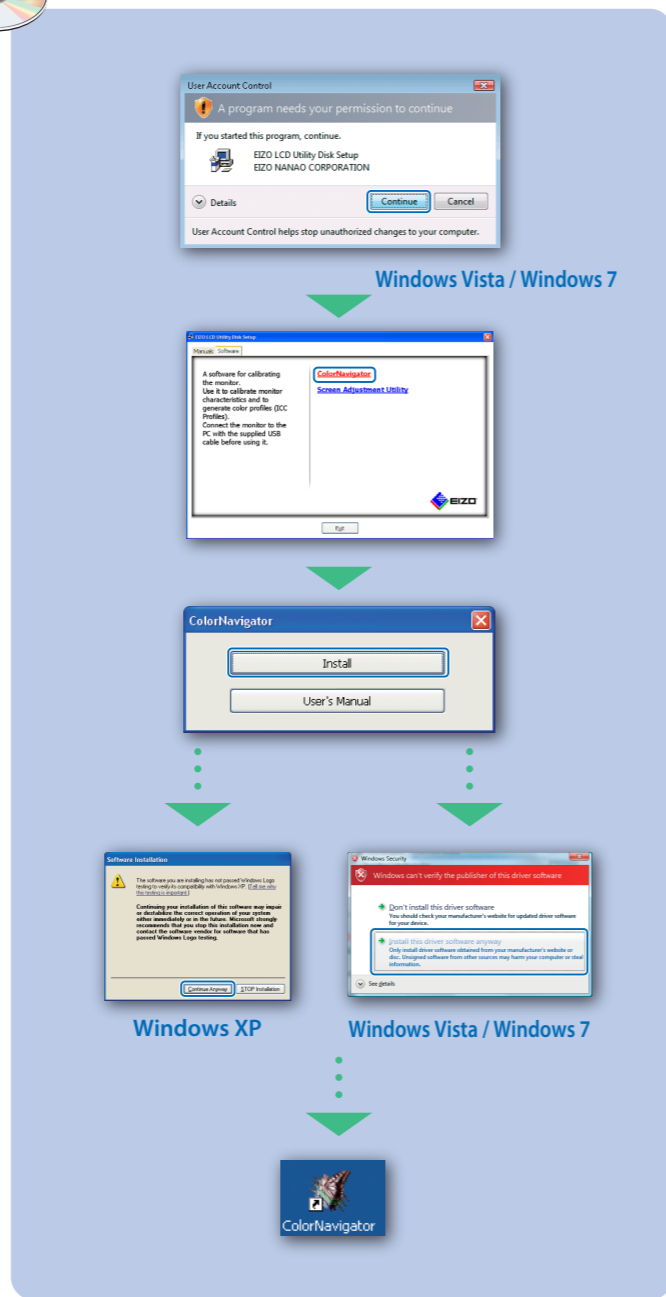
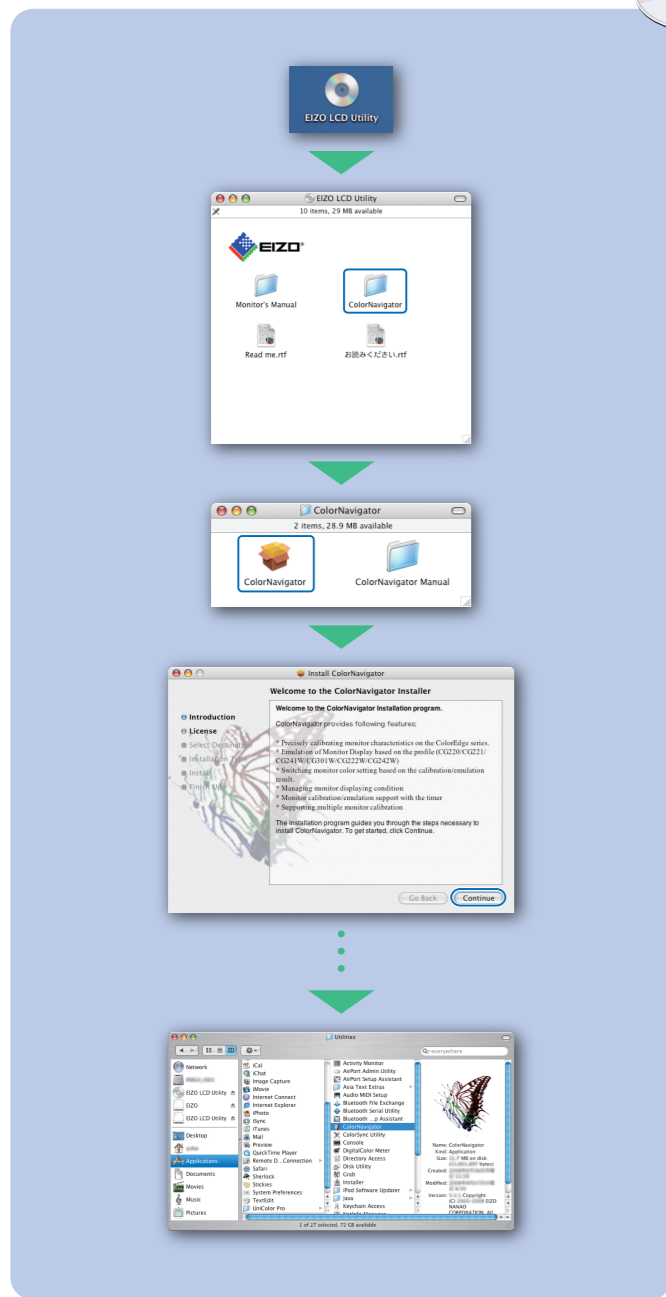
# 3





Mac OS X

Windows



Betjeningsinstruksene er å finne i "Hurtigreferanse"-manualen og i Brukerveiledningen for ColorNavigator (lagret på CD-ROM-en)

Ikke noe bilde

Hvis det ikke vises noe bilde på skjermen selv etter at følgende tiltak er utført, må du kontakte leverandøren.

Problemer	Mulig årsak og løsning	
Ikke noe bilde	<ul style="list-style-type: none"> <li>Strømindikatoren lyser ikke.</li> <li>Strømindikatoren lyser blått.</li> <li>Strømindikatoren lyser oransje.</li> </ul>	<ul style="list-style-type: none"> <li>Sjekk om strømkabelen er riktig tilkoblet. Hvis problemet fortsetter, slår du av skjermen og slår den deretter på igjen etter noen minutter.</li> <li>Slå på hovedstrømbryteren.</li> <li>Trykk på .</li> <li>Still inn hver justerbar verdi for [Brightness (Lysstyrke)], [Gain (Forsterkning)] til et høyere nivå.</li> <li>Bytt innsignal med .</li> <li>Bruk musen eller tastaturet.</li> <li>Kontroller om PC-en er slått på.</li> </ul>
Meldingen kommer til syne.	<p>Denne meldingen vises når det ikke er noe innsignal. Eksempel:</p> <p>Meldingen viser at innsignalet er utenfor det angitte frekvensområdet. (Slik signalfrekvens vises i rødt.) Eksempel:</p>	<ul style="list-style-type: none"> <li>Meldingen til venstre kan vises fordi noen PC-er ikke sender ut signalet like at de er slått på.</li> <li>Kontroller om PC-en er slått på.</li> <li>Kontroller om signalkabelen er ordentlig tilkoblet.</li> <li>Bytt innsignal med .</li> <li>Sjekk om signalinnstillingen for PC-en stemmer overens med oppløsningen og innstillingene for vertikal frekvens for skjermen.</li> <li>Start PC-en på nytt.</li> <li>Velg en passende visningsmodus ved hjelp av skjermkortets hjelpeprogram. Du finner mer informasjon i veiledningen for grafikkortet.</li> <li>fD: Pikselklokke (vises bare ved digitalt innsignal)</li> <li>fH: Horisontal frekvens</li> <li>fV: Vertikal frekvens</li> </ul>

Hinweise zur Auswahl des richtigen Schwenkarms für Ihren Monitor

Dieser Monitor ist für Bildschirmarbeitsplätze vorgesehen. Wenn nicht der zum Standardzubehör gehörige Schwenkarm verwendet wird, muss statt dessen ein geeigneter anderer Schwenkarm installiert werden. Bei der Auswahl des Schwenkarms sind die nachstehenden Hinweise zu berücksichtigen:

- Der Standfuß muß den nachfolgenden Anforderungen entsprechen:
- Der Standfuß muß eine ausreichende mechanische Stabilität zur Aufnahme des Gewichtes vom Bildschirmgerät und des spezifizierten Zubehörs besitzen. Das Gewicht des Bildschirmgerätes und des Zubehörs sind in der zugehörigen Bedienungsanleitung angegeben.
  - Die Befestigung des Standfußes muß derart erfolgen, daß die oberste Zeile der Bildschirmanzeige nicht höher als die Augenhöhe eines Benutzers in sitzender Position ist.
  - Im Fall eines stehenden Benutzers muß die Befestigung des Bildschirmgerätes derart erfolgen, daß die Höhe der Bildschirmmitte über dem Boden zwischen 135 – 150 cm beträgt.
  - Der Standfuß muß die Möglichkeit zur Neigung des Bildschirmgerätes besitzen (max. vorwärts: 5°, min. nach hinten ≥ 5°).
  - Der Standfuß muß die Möglichkeit zur Drehung des Bildschirmgerätes besitzen (max. ±180°). Der maximale Kraftaufwand dafür muß weniger als 100 N betragen.
  - Der Standfuß muß in der Stellung verharren, in die er manuell bewegt wurde.
  - Der Glanzgrad des Standfußes muß weniger als 20 Glanzeinheiten betragen (seidenmatt).
  - Der Standfuß mit Bildschirmgerät muß bei einer Neigung von bis zu 10° aus der normalen aufrechten Position kippsticher sein.

Hinweis zur Ergonomie :

Dieser Monitor erfüllt die Anforderungen an die Ergonomie nach EK1-ITB2000 mit dem Videosignal, 2560 x 1600 Digital Eingang und mindestens 60,0 Hz Bildwiederholffrequenz, non interlaced. Weiterhin wird aus ergonomischen Gründen empfohlen, die Grundfarbe Blau nicht auf dunklem Untergrund zu verwenden (schlechte Erkennbarkeit, Augenbelastung bei zu geringem Zeichenkontrast.)

„Maschinenlärminformations-Verordnung 3. GPSGV.  
Der höchste Schalldruckpegel beträgt 70 dB(A) oder weniger gemäß EN ISO 7779“