



ColorEdge® CG303W

LCD-skärm med färgkalibrering

Installationshandbok



Viktigt

Läs försiktighetsåtgärderna, den här installationshandboken och användarmanualen som finns på CD-skivan noggrant så att du känner dig säker och får ett effektivt användande av produkten. Behåll manualen för framtida behov.

1

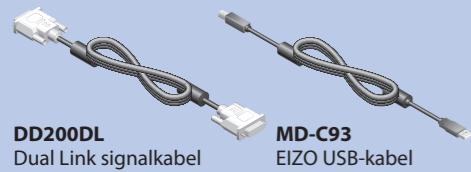


Skärm

- PRECAUTIONS (FÖRSIKTIGHETSÅTGÄRDER)
- Setup Guide (Installationshandbok)
- ColorNavigator Quick Reference (ColorNavigator Snabbreferens)
- Återvinningsinformation
- Adjustment Certificate (Justeringscertifikat)
- EIZO LCD Utility Disk



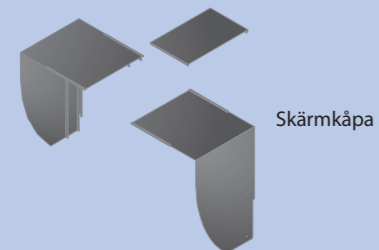
Nätsladd
FD-C39 Digital signalkabel



DD200DL Dual Link signalkabel
MD-C93 EIZO USB-kabel



Rengöringssats



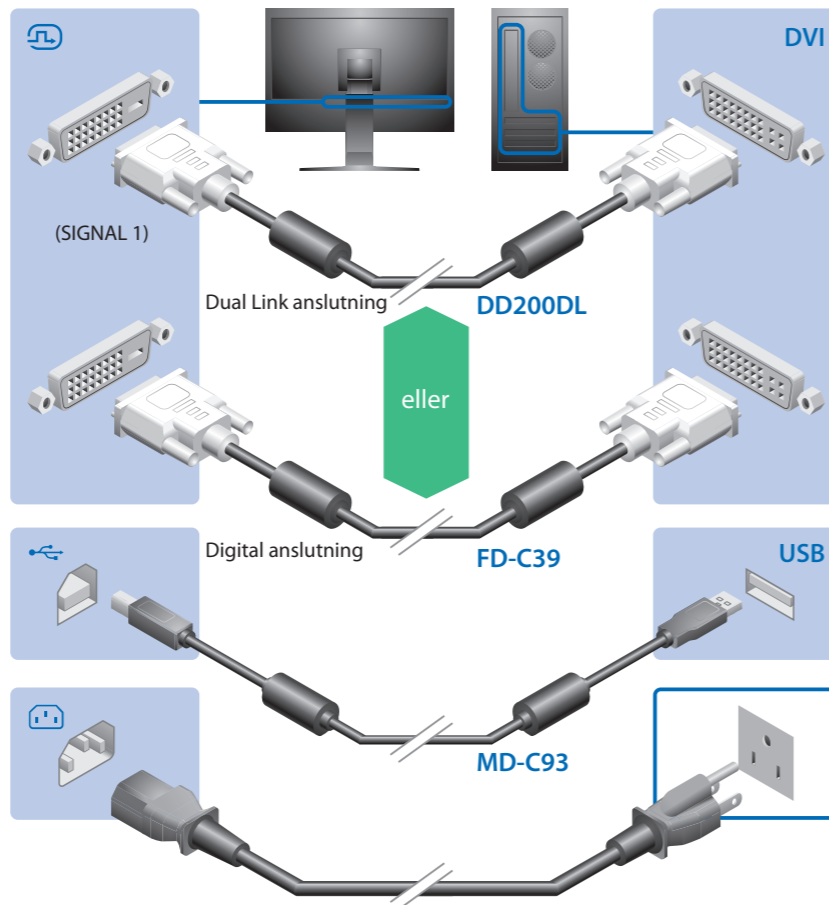
Skärmkåpa

2



2560 × 1600

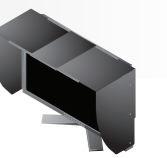
Vid visning med ingångssignalen för bredbildsformat, krävs ett grafikkort som uppfyller VESA CVT-standard.



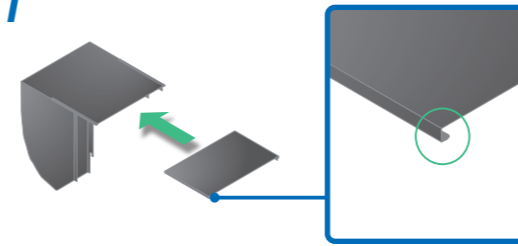
*Det krävs USB-kabel för kalibrering. Försäkra dig om att du kopplar skärmen och datorn med USB-kabel.



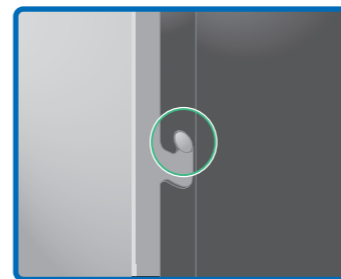
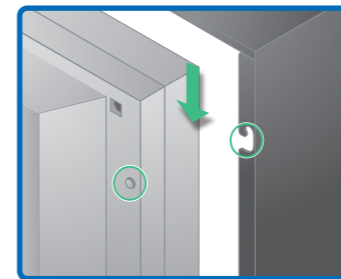
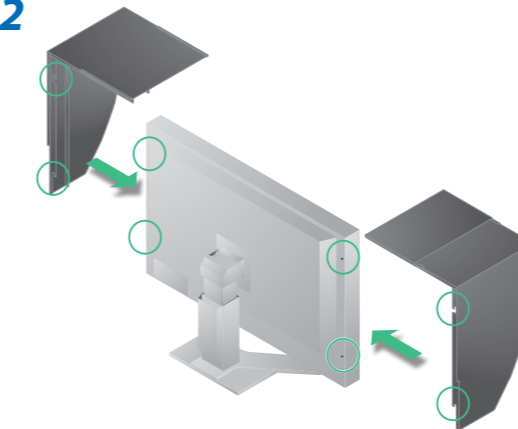
3



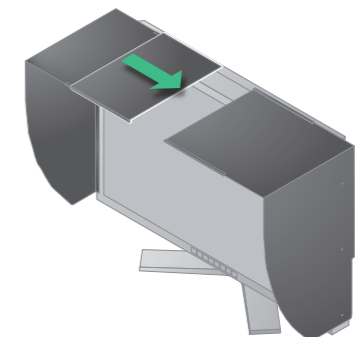
1



2



3



Mac OS X

Windows

The Mac OS X installation process starts with the EIZO LCD Utility CD. The utility is installed and then ColorNavigator is installed. The ColorNavigator Manual is also included.

The Windows installation process starts with the EIZO LCD Utility CD. The utility is installed and then ColorNavigator is installed. The ColorNavigator Manual is also included. The process is shown for Windows XP, Windows Vista, and Windows 7.



För arbetsinstruktioner, vänd dig till "Snabbreferensen" och bruksanvisningen för ColorNavigator (lagrad på CD-skivan).

Ingen bild visas

Om det inte visas någon bild på skärmen sedan du gjort följande åtgärder ska du kontakta din lokala återförsäljare.

Problem	Möjlig orsak och åtgärd
Ingen bild	<ul style="list-style-type: none"> Strömindikators tänds inte. Strömindikators lyser med blått sken. Strömindikators lyser med orange sken.
Meddelandet visas.	<ul style="list-style-type: none"> Meddelandet visas när det inte finns någon insignal. Exempel: Insignalen ligger utanför angivet frekvensområde. (Sådana signalfrekvenser visas i rött.) Exempel:

Hinweise zur Auswahl des richtigen Schwenkarms für Ihren Monitor

Dieser Monitor ist für Bildschirmarbeitsplätze vorgesehen. Wenn nicht der zum Standardzubehör gehörige Schwenkarm verwendet wird, muss statt dessen ein geeigneter anderer Schwenkarm installiert werden. Bei der Auswahl des Schwenkarms sind die nachstehenden Hinweise zu berücksichtigen:

- Der Standfuß muß den nachfolgenden Anforderungen entsprechen:
 - Der Standfuß muß eine ausreichende mechanische Stabilität zur Aufnahme des Gewichtes vom Bildschirmgerät und des spezifizierten Zubehörs besitzen. Das Gewicht des Bildschirmgerätes und des Zubehörs sind in der zugehörigen Bedienungsanleitung angegeben.
 - Die Befestigung des Standfußes muß derart erfolgen, daß die oberste Zeile der Bildschirmanzeige nicht höher als die Augenhöhe eines Benutzers in sitzender Position ist.
 - Im Fall eines stehenden Benutzers muß die Befestigung des Bildschirmgerätes derart erfolgen, daß die Höhe der Bildschirmmitte über dem Boden zwischen 135 – 150 cm beträgt.
 - Der Standfuß muß die Möglichkeit zur Neigung des Bildschirmgerätes besitzen (max. vorwärts: 5°, min. nach hinten ≥ 5°).
 - Der Standfuß muß die Möglichkeit zur Drehung des Bildschirmgerätes besitzen (max. ±180°). Der maximale Kraftaufwand dafür muß weniger als 100 N betragen.
 - Der Standfuß muß in der Stellung verharren, in die er manuell bewegt wurde.
 - Der Glanzgrad des Standfußes muß weniger als 20 Glanzeinheiten betragen (seidenmatt).
 - Der Standfuß mit Bildschirmgerät muß bei einer Neigung von bis zu 10° aus der normalen aufrechten Position kippsticher sein.

Hinweis zur Ergonomie :

Dieser Monitor erfüllt die Anforderungen an die Ergonomie nach EK1-ITB2000 mit dem Videosignal, 2560 × 1600 Digital Eingang und mindestens 60,0 Hz Bildwiederholffrequenz, non interlaced. Weiterhin wird aus ergonomischen Gründen empfohlen, die Grundfarbe Blau nicht auf dunklem Untergrund zu verwenden (schlechte Erkennbarkeit, Augenbelastung bei zu geringem Zeichenkontrast.)

„Maschinenlärminformations-Verordnung 3. GPSGV.

Der höchste Schalldruckpegel beträgt 70 dB(A) oder weniger gemäß EN ISO 7779*