

用户手册

FORIS[®] FG2421

彩色液晶显示器

重要事项

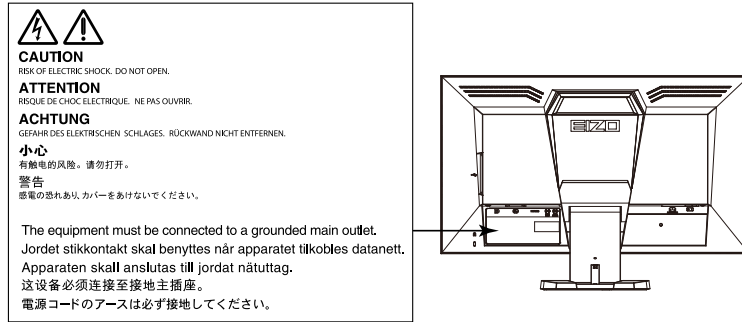
请仔细阅读预防措施、本用户手册和设定指南（分册），以便掌握如何安全、有效地使用本产品。

- 请阅读设定指南，了解关于将显示器连接到个人计算机或外部设备以及使用显示器的基本信息。
- 最新的用户手册可从我们的网站下载：

<http://www.eizo.com>



警告声明的位置



为配合在销售目标区域使用，本产品已经过专门调整。如果产品使用地并非销售目标区域，则本产品的工作性能可能与规格说明不符。

未经EIZO Corporation事先书面许可，不得以任何形式或以任何方式（电子、机械或其它方式）复制本手册的任何部分、或者将其存放到检索系统中或进行发送。EIZO Corporation没有义务为任何已提交的材料或信息保密，除非已经依照EIZO Corporation书面接收的或口头告知的信息进行了事先商议。尽管本公司已经尽最大努力使本手册提供最新信息，但是请注意，EIZO显示器规格仍会进行变更，恕不另行通知。

有关此显示器的注意事项

本产品适用于显示视频游戏、观看多媒体等用途。

为配合在销售目标区域使用，本产品已经过专门调整。如果产品使用地并非销售目标区域，则本产品的工作性能可能与规格说明不符。

本产品担保仅在此手册中所描述的用途范围之内有效。

本手册中所述规格仅适用于以下配件：

- 本产品随附的电源线
- 我们指定的信号线

本产品只能与我们制造或指定的备选产品配合使用。

电子零件的性能需要约30分钟才能稳定下来。显示器的电源开启之后请等待至少30分钟，然后调节显示器。

为了降低因长期使用而出现的发光度变化以及保持稳定的发光度，应将显示器设置为较低亮度。

当显示器长期显示一个图像的情况下再次改变显示画面会出现残影。使用屏幕保护程序或省电模式避免长时间显示同样的图像。

建议定期清洁，以保持显示器外观清洁同时延长使用寿命（请参阅“[清洁](#)”（第4页））。

液晶面板采用高精技术制造而成。尽管液晶面板上可能会出现像素缺失或像素发亮，但这并非故障。有效点百分比：99.9994%或更高。

液晶显示屏的背光灯有一定的使用寿命。当显示屏变暗或开始闪烁时，请与您当地EIZO的代表联系。

切勿用力按压显示屏或外框边缘，否则可能会导致显示故障，如干扰图案等问题。如果持续受压，显示屏可能会性能下降或损坏。（若显示屏上残留压痕，使显示器处于黑屏或白屏状态。此症状可能消失。）

切勿用尖锐物体刮擦或按压显示屏，否则可能会使显示屏受损。切勿尝试用纸巾擦拭显示屏，否则可能会留下划痕。

如果将较冷的显示器带入室内，或者室内温度快速升高，则显示器内部和外部表面可能会产生结露。此种情况下，请勿开启显示器。等待直到结露消失，否则可能会损坏显示器。

清洁

注意

- 酒精、消毒液等化学试剂可能导致机壳或面板光泽度变化、失去光泽、褪色及图像质量降低。
- 切勿使用任何可能会损伤机壳或面板的稀释剂、苯、蜡和研磨型清洗剂。

注

- 建议使用选购的ScreenCleaner清洁机壳和面板表面。

请将小块软布用水蘸湿，以去除机壳和面板表面上的污垢。

舒适地使用显示器

- 屏幕极暗或极亮可能会影响您的视力。请根据环境调节显示器的亮度。
- 长时间盯着显示器会使眼睛疲劳。每隔一小时应休息十分钟。

目录

有关此显示器的注意事项	3	第 4 章 省电功能	25
清洁	4	4-1. 设定省电	25
舒适地使用显示器	4	● 显示器	25
目录	5	4-2. 启用/禁用自动亮度调节	26
第 1 章 介绍	6	第 5 章 连接电缆	27
1-1. 特征	6	5-1. 连接多台外部设备	27
1-2. 控制和功能	7	● 切换输入信号	28
1-3. 基本操作和功能	8	5-2. 连接外置扬声器	28
● 设定菜单的基本操作	8	第 6 章 故障排除	29
● 功能	9	6-1. 不显示图像	29
第 2 章 调节屏幕	10	6-2. 成像问题	30
2-1. 兼容的分辨率/信号格式	10	6-3. 其他问题	31
2-2. 设定分辨率	11	第 7 章 参考	32
2-3. 调节色彩	12	7-1. 拆卸/安装支架底座	32
● 选择显示模式 (Color Mode)	12	7-2. 安装/拆卸电缆固定器	34
● 执行高级调节	13	7-3. USB的使用 (Universal Serial Bus)	35
● 每个模式下可调节的设定	13	● 所需系统环境	35
● 调节亮度	13	● 连接步骤 (USB功能的设定)	35
● 调节黑色亮度和色彩	14	7-4. 显示显示器信息	36
● 调节对比度	14	7-5. 规格	37
● 调节色温	15	第 8 章 词汇表	40
● 调节伽马曲线	15	附录	42
● 调节增益	16	商标	42
● 设置对比增强器的增强率	16	FCC Declaration of Conformity	43
● 减少运动模糊	17	Hinweise zur Auswahl des richtigen Schwenkarms für Ihren Monitor	44
2-4. 屏幕尺寸选择	18	Hinweis zur Ergonomie :	44
● 选择屏幕尺寸	18	有限责任保证书	45
● 修正模糊字符或线条	18	中国在 ChinaRoHS 中为 RoHS 合规性采取的措施	54
2-5. 设定色彩空间	19		
● 设定色彩空间	19		
第 3 章 设定显示器	20		
3-1. 设定声音	20		
● 选择音源	20		
● 调节音量	20		
● 调节音量	21		
3-2. 设定电源指示灯	21		
3-3. 设定显示器背面显示标志	21		
3-4. 设定语言	22		
3-5. 显示和隐藏EIZO标志	22		
3-6. 更改设定菜单显示位置	22		
3-7. 锁定按钮	22		
3-8. 更改HDMI信号输入的身份验证方法	23		
3-9. 复原到初期设定	23		
● 复原色彩调节值	23		
● 将所有调节复原至初期设定	24		

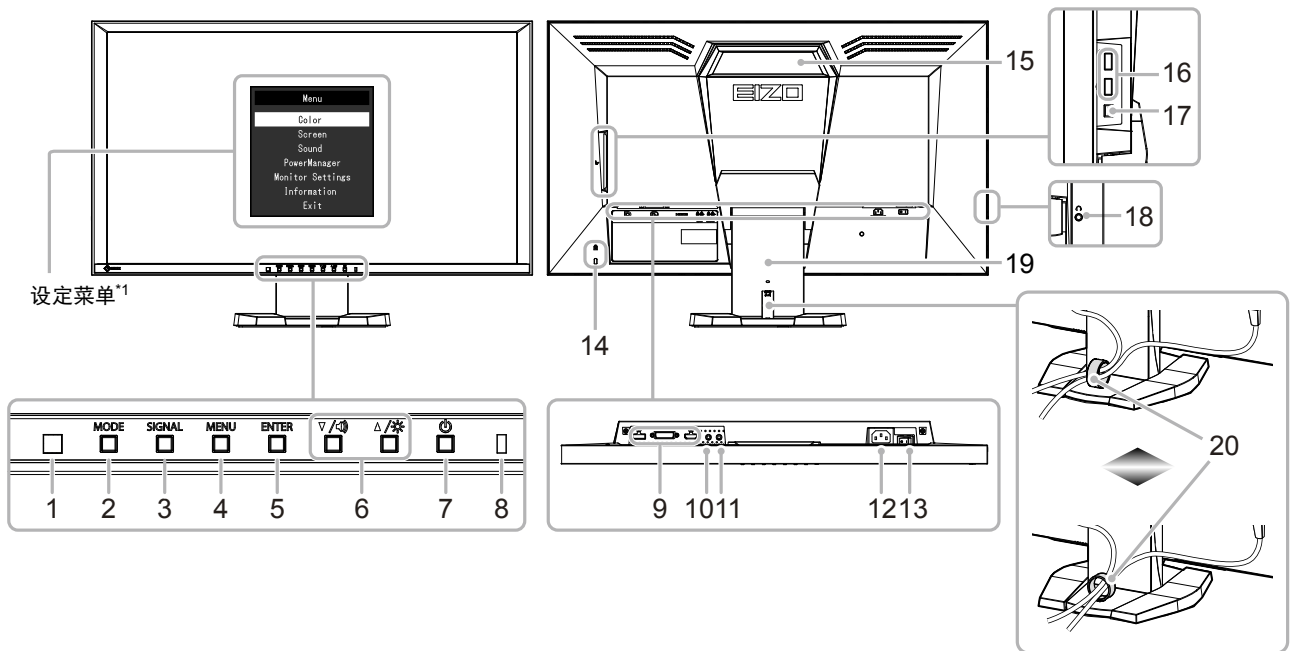
第 1 章 介绍

感谢您选择EIZO彩色液晶显示器。

1-1. 特征

- 23.5英寸大屏幕液晶
- 支持 1920 × 1080 的分辨率
- 广视角面板
水平视角和垂直视角均为176°的VA面板
- 兼容120 Hz垂直扫描频率, 实现良好的视频性能
- 配备Turbo 240功能
此功能可减少在显示动画图像时出现的图像模糊(运动模糊)。
参阅“减少运动模糊”(第17页)
- 3个信号输入端子 (DisplayPort × 1、DVI-D × 1、HDMI × 1)
 - DisplayPort连接器 (适用于8位)*1
通过使用单根DisplayPort电缆, DisplayPort输入可同时接收图像信号和音频信号。
*1 使用DisplayPort电缆传输音频信号时, 显卡必须与音频输出兼容(参阅“7-5. 规格”(第37页))。
 - HDMI连接器 (适用于8位)
可处理HDMI输入中的PC信号
- 使用色彩模式功能可针对显示的图像选择最佳显示模式。
配备了用于显示eSports (FPS/RTS) 的最佳模式。有关eSports、FPS和RTS的详情, 参阅“第 8 章 词汇表”(第40页)。
参阅“选择显示模式 (Color Mode)”(第12页)
- 底座移动范围大
可以调节显示器的位置, 提供舒适轻松的工作环境。
(倾斜: 向上25°/向下0°, 摆动: 344°, 可调节高度: 60 mm (13.2英寸))
- 包括“G-Ignition”软件, 便于你用鼠标和键盘调节屏幕。
此软件可以从我们的网页 (<http://www.eizo.com>) 下载。
- 显示受HDCP (高带宽数字内容保护) 保护的内容。
- 内置耳机插孔
参阅“1-2. 控制和功能”(第7页)
- 线路输出连接器
可将带内置功放的扬声器连接至显示器, 以输出声音。
参阅“5-2. 连接外置扬声器”(第28页)

1-2. 控制和功能



1. 环境光线传感器	检测环境亮度（Auto EcoView功能（第26页））。
2. MODE按钮	更改色彩模式（第12页）。
3. SIGNAL按钮	切换显示输入信号（第28页）。 DisplayPort→DVI→HDMI
4. MENU按钮	显示设定菜单或隐藏所显示的菜单（第8页）。
5. ENTER按钮	确定菜单屏幕上的某个项目，并保存已调节的值（第8页）。
6. ▼/⏮, ▲/⏭ 按钮	<ul style="list-style-type: none"> 提供菜单选择以及功能的调节和设定。 ▼/⏮按钮： 显示音量调节菜单（第20页）。 ▲/⏭按钮： 显示亮度调节菜单（第13页）。
7. ⏻按钮	切换电源开/关。
8. 电源指示灯	指示显示器工作状态。 蓝色： 工作 橙色： 省电模式 关闭： 主电源关闭
9. 输入信号连接器	左侧： DisplayPort连接器/ 中心： DVI-D连接器/ 右侧： HDMI连接器 连接PC等外部设备。
10. 线路输入连接器	（立体声微型插孔） 连接PC等外部设备。
11. 线路输出连接器	（立体声微型插孔） 连接带内置功放的扬声器（第28页）。
12. 电源连接器	连接电源线。
13. 主电源开关	切换主电源开/关。
14. 安全锁插槽	符合Kensington的MicroSaver安全系统。
15. 把手	用于搬运的把手。 注意 <ul style="list-style-type: none"> 抓住把手时，牢牢握住显示器底部，然后小心搬运显示器，避免掉落。
16. USB端口（下）	连接外部USB设备。
17. USB端口（上）	连接USB电缆以使用需要USB连接的软件或使用USB集线器功能（第35页）。
18. 耳机插孔	连接耳机。
19. 底座	调节显示器的高度和角度（倾斜和摆动）。

*1 参阅“设定菜单的基本操作”（第8页）以了解如何使用。

1-3. 基本操作和功能

● 设定菜单的基本操作

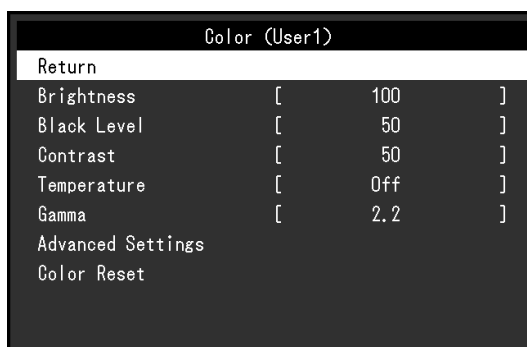
1. 显示设定菜单

1. 按 MENU。显示设定菜单。



2. 调节/设定

1. 使用 ▼、▲ 选择要调节/设定的菜单，然后按 ENTER。显示子菜单。



2. 使用 ▼、▲ 选择要调节/设定的项目，然后按 ENTER。显示调节/设定菜单。



3. 使用 ▼、▲ 调节/设定所选项，然后按 ENTER。

3. 退出软件

1. 按 MENU。

● 功能

下表列出设定菜单和每个菜单的设定项。

主菜单	项目		参考
色彩	亮度		“2-3. 调节色彩” (第12页)
	黑阶		
	对比度		
	色温		
	伽玛		
	高级设定	增益*1	
		对比增强器	
Turbo 240*2			
色彩重设		“3-9. 复原到初期设定” (第23页)	
屏幕	屏幕尺寸		“2-4. 屏幕尺寸选择” (第18页)
	色彩空间*3		“设定色彩空间” (第19页)
	平滑处理		“修正模糊字符或线条” (第18页)
声音	音源*3		“选择音源” (第20页)
	音量调节		“调节音量” (第20页)
PowerManager	节能		“4-1. 设定省电” (第25页)
显示器设定	Auto EcoView		“4-2. 启用/禁用自动亮度调节” (第26页)
	电源指示灯		“3-2. 设定电源指示灯” (第21页)
	Rear Logo Light		“3-3. 设定显示器背面显示标志” (第21页)
	语言		“3-4. 设定语言” (第22页)
	菜单设置	标志	“3-5. 显示和隐藏EIZO标志” (第22页)
		菜单位置	“3-6. 更改设定菜单显示位置” (第22页)
复原		“3-9. 复原到初期设定” (第23页)	
信息			“7-4. 显示显示器信息” (第36页)

*1 可以使用User1、User2和User3调节此功能。

*2 可以使用User1、User2、User3和RTS调节此功能。

*3 这些功能不可用于DVI信号输入。

第 2 章 调节屏幕

2-1. 兼容的分辨率/信号格式

本显示器支持下列分辨率和信号格式。

数字输入 (PC信号: DisplayPort、DVI-D、HDMI)

分辨率	垂直扫描频率	DisplayPort	DVI	HDMI
640 × 480	60 Hz	√	√	√
640 × 480	75 Hz	√	√	√
640 × 480	100 Hz	√	-	√
640 × 480	120 Hz	√	√	√
720 × 400	70 Hz	√	√	√
800 × 600	60 Hz	√	√	√
800 × 600	75 Hz	√	√	√
800 × 600	100 Hz	√	-	√
800 × 600	120 Hz	√	√	√
1024 × 768	60 Hz	√	√	√
1024 × 768	75 Hz	√	√	√
1024 × 768	100 Hz	√	-	√
1024 × 768	120 Hz	√	√	√
1280 × 720	60 Hz	√	√	√
1280 × 960	60 Hz	-	√	-
1280 × 1024	60 Hz	√	√	√
1280 × 1024	75 Hz	√	√	√
1280 × 1024	120 Hz	-	√ ^{*1}	-
1920 × 1080 ^{*2}	60 Hz	√	√	√
1920 × 1080	100 Hz	√	√ ^{*1}	-
1920 × 1080	120 Hz	√	√ ^{*1}	-

显卡应符合VESA标准和CEA-861标准。

*1 必须使用DD200DL DVI Dual Link电缆 (选购件) 将其连接。

*2 推荐的分辨率

数字信号输入 (视频信号: DisplayPort、HDMI)

- 视频信号

格式	垂直扫描频率	DisplayPort	HDMI
640 × 480	60 Hz	√	√
480i	60 Hz	-	√
480p	60 Hz	√	√
576i	50 Hz	-	√
576p	50 Hz	√	√
720p	50 Hz / 60 Hz	√	√
1080i	50 Hz / 60 Hz	-	√
1080p	24 Hz	-	√
1080p	50 Hz / 60 Hz	√	√

- 音频信号

- 双声道线性PCM (32 kHz/44.1 kHz/48 kHz)

2-2. 设定分辨率

在把显示器连接到PC之后,如果发现分辨率不合适,或者需要更改分辨率,可以按下列步骤操作。

Windows 8 / Windows 7

1. 针对Windows8,请在“开始”屏幕上点击“桌面”磁贴显示桌面。
2. 用鼠标右键单击桌面上的任意地方(图标除外)。
3. 在显示的菜单上选择“屏幕分辨率”。
4. 在“屏幕分辨率”对话框中,选择显示器。
5. 单击“分辨率”,然后选择希望的分辨率。
6. 单击[确定]按钮。
7. 在显示确认对话框时,单击[保存更改]。

Windows Vista

1. 用鼠标右键单击桌面上的任意地方(图标除外)。
2. 在显示的菜单上,选择“个性化”。
3. 在“个性化”窗口中,选择“显示设定”。
4. 在“显示设定”对话框中,选择“显示器”选项卡,然后在“分辨率”字段里选择希望的分辨率。
5. 单击[确定]按钮。
6. 在显示确认对话框时,单击[是]。

Windows XP

1. 用鼠标右键单击桌面上的任意地方(图标除外)。
2. 在显示的菜单中选择“属性”。
3. 在显示“显示属性”对话框时,单击“设定”选项卡,然后在“显示”下面的“屏幕分辨率”字段里选择希望的分辨率。
4. 单击[确定]按钮关闭对话框。

Mac OS X

1. 在Apple菜单上选择“系统预置”。
2. 在显示“系统预置”对话框时,单击“硬件”对应的“显示器”。
3. 在显示的对话框中,选择“显示器”选项卡,然后在“分辨率”字段里选择希望的分辨率。
4. 立刻应用所选择的分辨率。如果所选分辨率合适,可以关闭窗口。

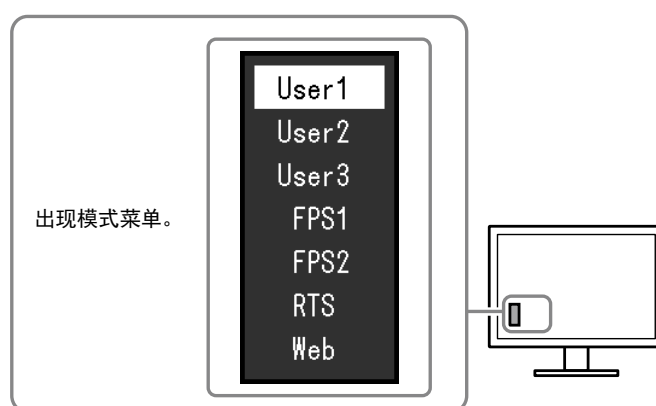
2-3. 调节色彩

● 选择显示模式 (Color Mode)

可以根据显示器的用途, 用此功能轻松选择一种希望的模式。

显示模式

模式	用途
User1	选择此选项定义一组希望的参数设定。
User2	
User3	
FPS1	适合显示FPS游戏图像
FPS2	
RTS	适合显示RTS游戏图像
Web	适合显示网络浏览器



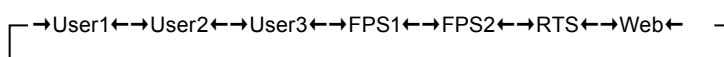
步骤

1. 按 MODE。

屏幕左下角显示模式菜单。

2. 每按一次 MODE, 将高亮显示列表中的下一模式。

显示模式菜单时, 可使用 ▼ 或 ▲ 切换当前模式。



注

- 设定菜单和模式菜单无法同时显示。
- “G-Ignition”可根据使用的应用程序自动选择色彩模式。有关详情, 参阅G-Ignition的用户手册。

● 执行高级调节

可以使用设定菜单的“色彩”菜单，给每种模式配置和保存独立的色彩调节。

注意

- 电子零件的性能需要约30分钟才能稳定下来。显示器的电源开启之后请等待至少30分钟，然后调节显示器。
- 由于每台显示器有不同的特性，当不同的显示器显示同一个图像时，所看到的色彩可能不相同。在多台显示器上进行色彩匹配时，凭眼睛微调色彩。

注

- 使用PC鼠标和键盘，通过“G-Ignition”执行色彩调节。还可将调节状态保存在文件中并予以读取。有关详情，参阅G-Ignition的用户手册。

● 每个模式下可调节的设定

可调节的设定视模式而定。（不能选择任何无法调节或无法设定的功能。）

有关如何调节或设定每个功能的指令，参阅后续页面。

√: 可调节 -: 不可调节

功能	Color Mode			
	User1 User2 User3	FPS1 FPS2	RTS	Web
亮度	√	√	√	√
黑阶	√	√	√	√
对比度	√	√	√	√
色温	√	√	√	√
伽玛	√	√	√	√
高级设定	增益	-	-	-
	对比增强器	√	√	√
	Turbo 240	-	√	-
色彩重设	√	√	√	√

● 调节亮度

改变背灯（液晶背板上的光源）亮度可以调节屏幕亮度。

可调节范围

0~100

步骤

1. 按 ▲/☼。
显示亮度菜单。
2. 用 ▼或 ▲进行调节。
3. 按 ENTER 退出。

注意

- 即使亮度值相同，屏幕亮度因“Turbo 240”设定而异。“Turbo 240”开启时，屏幕变暗（参阅“减少运动模糊”（第17页））。

注

- 如果在亮度设定为0时仍然感觉图像太亮，或者在亮度设定为100时仍然感觉图像太暗，调节对比度。
- 或者，可使用设定菜单中“色彩”下方的“亮度”调节亮度。

● 调节黑色亮度和色彩

可以调节黑色亮度。显示黑色测试模式或者背景，然后调节黑阶。

可调节范围

0~100

步骤

1. 在设定菜单上选择“色彩”，然后按 ENTER。
2. 在“色彩”菜单上选择“黑阶”，然后按 ENTER。
显示“黑阶”菜单。
3. 用 ▼ 或 ▲ 进行调节。
4. 按 ENTER 退出。

注

- 在完成黑阶调节之后，必要时重新调节对比度。
-

● 调节对比度

通过改变视频信号等级来调节屏幕亮度。

可调节范围

0~100

步骤

1. 在设定菜单上选择“色彩”，然后按 ENTER。
2. 在“色彩”菜单上选择“对比度”，然后按 ENTER。
显示“对比度”。
3. 用 ▼ 或 ▲ 进行调节。
4. 按 ENTER 退出。

注

- 在对比度为50时，显示每个色阶（仅限PC输入信号）。
 - 在调节显示器时，建议先调节亮度，以确保不会丢失色阶特性，然后调节对比度。
 - 在下列情况下调节对比度。
 - 如果在亮度设定为100时，仍然感觉图像太暗（对比度设定为50以上）。
 - 如果在亮度设定为0时，仍然感觉图像太亮（对比度设定为50以上下）。
-

● 调节色温

可以调节色温。

通常采用数值方式，用色温表达“白色”和/或“黑色”的色调。色温值用开氏温标(K)表示。

屏幕色彩在色温较低时偏红，在色温较高时偏蓝，就像火焰温度一样。为每个色温设定值设定一个增益预设值。

可调节范围

关闭、5000K、6500K、8000K、9300K

步骤

1. 在设定菜单上选择“色彩”，然后按 ENTER。
2. 在“色彩”菜单上选择“色温”，然后按 ENTER。
显示“色温”菜单。
3. 用 ▼ 或 ▲ 进行调节。
4. 按 ENTER 退出。

注

- 以“K”表示的值仅供参考。
- 可以用“增益”执行更高级调节(参阅“调节增益”(第16页))。
- 如果设定为“关闭”，用预设的显示器色彩显示图像(增益: 每种RGB为100)。
- 在更改增益时，色温变成“关闭”。

● 调节伽马曲线

可以调节伽马值。显示器亮度因输入信号而异。但，变化率与输入信号不构成比例关系。在输入信号和显示器亮度之间保持平衡，被称为“伽玛修正”。

可调节范围

设定	用途
1.8, 2.0, 2.2, 2.4, 2.6	设定伽玛值。
FPS (High)、FPS (Medium)、FPS (Low)	这些设定适用于显示FPS游戏，并使屏幕的低色调部分更亮。“FPS (High)”是最亮的设定。
RTS	设定适用于显示RTS游戏。
Power	将通过增加半色调来锐化图像。

步骤

1. 在设定菜单上选择“色彩”，然后按 ENTER。
2. 在“色彩”菜单上选择“伽玛”，然后按 ENTER。
显示“伽玛”菜单。
3. 用 ▼ 或 ▲ 进行调节。
4. 按 ENTER 退出。

● 调节增益

构成色彩的红色、绿色和蓝色的亮度称为增益。可以调节增益更改“白色”的色调。

可调节范围

0~100

步骤

1. 在设定菜单上选择“色彩”，然后按 ENTER。
2. 在“色彩”菜单上选择“高级设定”，然后按 ENTER。
3. 在“高级设定”菜单上选择“增益”，然后按 ENTER。
显示“增益”菜单。
4. 使用 ▼ 或 ▲ 调节红色、绿色和蓝色的增益。
5. 按 ENTER 退出。

注意

- 在使用此功能时，显示器可能无法显示某些色阶。

注

- 增益值随色温而变。
 - 在更改增益时，色温变成“关闭”。
-

● 设置对比增强器的增强率

此功能允许您根据图像的暗度或亮度和场景的变换自动调节对比度。可以设定调节级别。

可调节范围

增强、标准、关闭

步骤

1. 在设定菜单上选择“色彩”，然后按 ENTER。
2. 在“色彩”菜单上选择“高级设定”，然后按 ENTER。
3. 在“高级设定”菜单上选择“对比增强器”，然后按 ENTER。
显示“对比增强器”。
4. 用 ▼ 或 ▲ 进行调节。
5. 按 ENTER 退出。

注意

- 在使用此功能时，显示器可能无法显示某些色阶。
-

● 减少运动模糊

减少显示动画图像时出现的图像模糊（运动模糊）。

当眼睛识别来自于屏幕（帧）改变的液晶转换时会发生运动模糊。“Turbo 240”设置为“开启”时，背灯与液晶转换将同步闪烁^{*1}，因此将无法看出该变化，从而实现模糊性更低的清晰图像。

*1 该显示器将120Hz输入信号转换为面板内的240Hz，并将刷新率加倍以在每帧内绘制两幅图像。第一次显示，刷新屏幕，第二次显示，正确显示屏幕。“Turbo 240”设置为“开启”时，第一次显示时背灯关闭。

步骤

1. 在设定菜单上选择“色彩”，然后按 ENTER。
2. 在“色彩”菜单上选择“高级设定”，然后按 ENTER。
3. 在“高级设定”菜单上选择“Turbo 240”，然后按 ENTER。
显示“Turbo 240”菜单。
4. 用 ▼ 或 ▲ 选择“开启”或“关闭”，然后按 ENTER。
5. 按 ENTER 退出。

注意

- 更改了Turbo 240设定时，在大约1秒内不会显示屏幕。
- 如果眼睛感觉到背灯闪烁，则可能会发生眼疲劳。在此情况下，请将设定设为“关闭”。
- “Turbo 240”设置为“开启”时，屏幕亮度不如设置“关闭”时。
- 色彩模式为“FPS1”或“FPS2”时，“Turbo 240”设定将固定为“开启”。
- 色彩模式为“Web”时，“Turbo 240”设定将固定为“关闭”。

注

- Turbo 240 设定显示于“信息”画面。有关详情，请参考“7-4. 显示显示器信息”（第36页）。
-

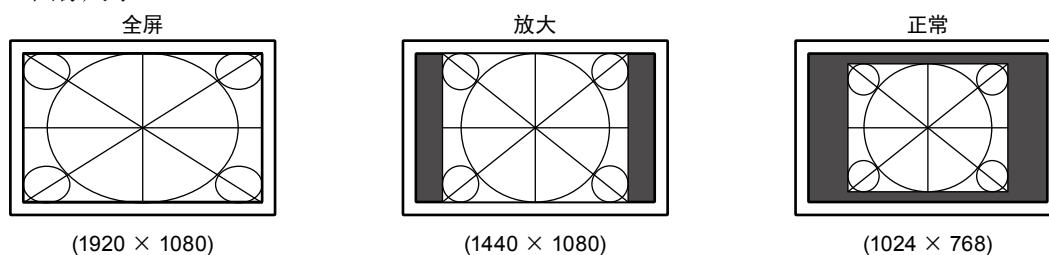
2-4. 屏幕尺寸选择

● 选择屏幕尺寸

如果图像的分辨率与建议分辨率不同，则将自动全屏显示图像。您可以使用“屏幕尺寸”功能更改屏幕尺寸。

设定	功能
自动	显示器自动根据外部设备的纵横比和分辨率信息更改屏幕尺寸。输入为HDMI（视频信号）时可以选择此设定。
全屏	图像将拉伸为全屏。由于纵横比变化，有时，图像可能扭曲。
放大	纵横比的状态下，可将图像放大至全屏。因保持纵横比，有可能显示水平空白边框或垂直空白边框。
正常	用指定分辨率显示图像。

例如：图像尺寸 1024 × 768



步骤

1. 在设定菜单上选择“屏幕”，然后按 ENTER。
2. 在“屏幕”菜单上选择“屏幕尺寸”，然后按 ENTER。
显示“屏幕尺寸”菜单。
3. 用 ▼ 或 ▲ 进行调节。
4. 按 ENTER 退出。

● 修正模糊字符或线条

如果不用建议的分辨率显示图像，所显示图像的字符或线条可能会模糊。

注意

- 视显示分辨率情况可能不需要平滑处理设定。（不能选择平滑处理图标。）

可调节范围

1~5

步骤

1. 在设定菜单上选择“屏幕”，然后按 ENTER。
2. 在“屏幕”菜单上选择“平滑处理”，然后按 ENTER。
显示“平滑处理”菜单。
3. 用 ▼ 或 ▲ 进行调节。
4. 按 ENTER 退出。

2-5. 设定色彩空间

● 设定色彩空间

可以指定输入信号的色彩空间。若本产品无法正确显示色彩,请选择“自动”以外的设定。

√: 可以设定 -: 无法设定

设定	功能	DisplayPort	DVI-D	HDMI (PC信号)	HDMI (视频信号)
自动	自动识别输入信号的色彩空间(推荐)	√	-	-	√
YUV	将输入信号的色彩空间转化成YUV格式。在设定“自动”时,如果屏幕色彩不正确,则进行此设定。	√	-	-	-
YUV 4:2:2	将输入信号的色彩空间转化成YUV 4:2:2格式。在设定“自动”时,如果屏幕色彩不正确,则进行此设定。	-	-	√	√
YUV 4:4:4	将输入信号的色彩空间转化成YUV 4:4:4格式。在设定“自动”时,如果屏幕色彩不正确,则进行此设定。	-	-	√	√
RGB全范围	将输入信号的色彩空间转化成RGB(0到255)格式。在设定“自动”时,如果屏幕色彩不正确,则进行此设定。	√	√*1	√	√
RGB限制范围	将输入信号的色彩空间转化成RGB(16到235)格式。在设定“自动”时,如果屏幕色彩不正确,则进行此设定。	√	-	√	√

*1 DVI输入的色彩空间始终为“RGB全范围”。

步骤

1. 在设定菜单上选择“屏幕”,然后按 ENTER。
2. 在“屏幕”菜单上选择“色彩空间”,然后按 ENTER。
显示“色彩空间”菜单。
3. 用 ▼ 或 ▲ 进行调节。
4. 按 ENTER 退出。

注意

- 使用DVI-HDMI转换连接器将DVI设备连接到显示器(的HDMI连接器端口)时,必须完成此设定。
- 即使设定为“自动”,也可能无法显示正确的色彩。如果发生此情况,请将设定更改为正确显示屏幕的设定。

第 3 章 设定显示器

3-1. 设定声音

● 选择音源

DisplayPort电缆和HDMI电缆传输声音信号以及视频信号。选择声音信号通过这些电缆输入,或使用立体声微型插孔来输入。

可调节范围

- DisplayPort: DisplayPort、立体声微型插孔
- HDMI (视频信号): HDMI、立体声微型插孔

步骤

1. 在设定菜单上选择“声音”,然后按 ENTER。
2. 在“声音”菜单上选择“音源”,然后按 ENTER。
显示“音源”菜单。
3. 用 ▼ 或 ▲ 进行调节。
4. 按 ENTER 退出。

注

- 在以下情况中,设定固定为“立体声微型插孔”而不能更改。
 - 在DVI-D信号输入中
 - 使用DVI-HDMI转换电缆时

● 调节音量

可以调节耳机音量。

可调节范围

0~30

步骤

1. 按 ▼/🔊。
- 显示音量调节菜单。
2. 用 ▼ 或 ▲ 进行调节。
3. 按 ENTER 退出。

注意

- 如果带内置功放的扬声器连接至线路输出连接器,则在外置扬声器上调节音量。无法使用显示器的控制按钮来调节音量。

● 调节音量

可以调节输入声音电平。

由于外部设备的平均声音电平不同，所以不同类型的输入信号可能会产生音量差异。可以通过调节声音电平来减少音量的这些差异。

可调节范围

-1~1

步骤

1. 在设定菜单上选择“声音”，然后按 ENTER。
2. 在“声音”菜单上选择“声音调节”，然后按 ENTER。
显示“声音调节”菜单。
3. 用 ▼ 或 ▲ 进行调节。
4. 按 ENTER 退出。

注意

- 此功能适用于显示耳机的声音。

注

- 例如，如果PC1与PC2输入信号的音量差异很大，可以通过提高较低音量“声音调节”设定，来减少此差异。
-

3-2. 设定电源指示灯

此功能可以切换显示器开启时，电源指示灯（蓝色）的打开/关闭。

步骤

1. 在设定菜单上选择“显示器设定”，然后按 ENTER。
2. 在“显示器设定”菜单上选择“电源指示灯”，然后按 ENTER。
显示“电源指示灯”菜单。
3. 使用 ▼ 或 ▲ 选择“开启”或“关闭”。
4. 按 ENTER 退出。

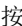
3-3. 设定显示器背面显示标志

可以打开和关闭显示器背面LED灯。

步骤

1. 在设定菜单上选择“显示器设定”，然后按 ENTER。
2. 从“显示器设定”选择“Rear Logo Light”，然后按 ENTER。
显示“Rear Logo Light”菜单。
3. 使用 ▼ 或 ▲ 选择“开启”或“关闭”。
4. 按 ENTER 退出。

注意

- 按  以关闭电源或进入省电模式中，关闭显示器背面LED灯。
-

3-4. 设定语言

可以用此功能选择设定菜单和信息所用的语言。

可选择的语言

英文、德文、法文、西班牙文、意大利文、瑞典文、日文、简体中文、繁体中文

步骤

1. 在设定菜单上选择“显示器设定”，然后按 ENTER。
2. 在“显示器设定”菜单上选择“语言”，然后按 ENTER。
显示“语言”菜单。
3. 用 ▼ 或 ▲ 选择语言。
4. 按 ENTER 退出。

3-5. 显示和隐藏EIZO标志

在接通显示器电源时，屏幕显示EIZO标志。可以选择是否显示EIZO标志。

步骤

1. 在设定菜单上选择“显示器设定”，然后按 ENTER。
2. 在“显示器设定”菜单上选择“菜单设定”，然后按 ENTER。
3. 从“菜单设置”中选择“标志”，然后按 ENTER。
显示“标志”菜单。
4. 使用 ▼ 或 ▲ 选择“开启”或“关闭”。
5. 按 ENTER 退出。

3-6. 更改设定菜单显示位置

可以更改设定菜单显示位置。

步骤

1. 在设定菜单上选择“显示器设定”，然后按 ENTER。
2. 在“显示器设定”菜单上选择“菜单设定”，然后按 ENTER。
3. 从“菜单设置”中选择“菜单位置”，然后按 ENTER。
显示“菜单位置”菜单。
4. 用 ▼ 或 ▲ 选择位置。
5. 按 ENTER 退出。

3-7. 锁定按钮

此功能允许您锁定显示器上的按钮。

步骤

1. 按  以关闭显示器。
2. 按  同时按下 SIGNAL 以开启显示器电源。
此操作可以进行锁定和解锁切换按钮。

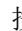
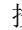

注

- 在锁定状态中仍然可以执行以下操作。
 - 用电源按钮打开或关闭显示器电源。

3-8. 更改HDMI信号输入的身份验证方法

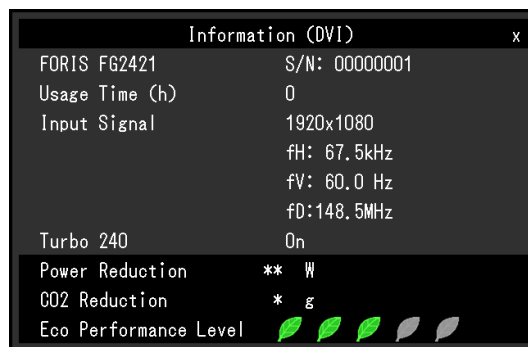
根据外部设备用途，该设备可能没有经过成功认证而无法显示屏幕。在这种情况下，请按照下列步骤更改身份验证方法。

步骤

1. 按  以关闭显示器电源。
2. 按  同时按下  以开启显示器电源。
身份验证方法将会更改，并且显示器的电源将打开。

注

- 设定菜单的“信息”菜单标题中显示“x”。如需返回之前的设定，请再次执行步骤 1 和 2。
例如：



3-9. 复原到初期设定

有两种不同的复原：“色彩重设”，用于只将色彩调节复原到初期设定，而“全复原”用于将所有设定复原为初期设定。

注意

- 在复原之后，不能撤消复原操作。

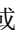
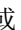
注

- 有关初期设定，参阅“主要初期设定”（第38页）。

● 复原色彩调节值

此功能只将给当前选择的模式设定的色彩调节值复原到初期设定。

步骤

1. 在设定菜单上选择“色彩”，然后按 ENTER。
2. 在“色彩”菜单上选择“色彩重设”，然后按 ENTER。
3. 用  或  选择“是”。
4. 按 ENTER。

色彩调节值恢复到初期设定。

● 将所有调节复原至初期设定

此功能将所有调节值复原到初期设定。

注意

- 复原操作无法返回HDMI信号输入的认证方法（“3-8. 更改HDMI信号输入的身份验证方法”（第23页））。
-

步骤

1. 在设定菜单上选择“显示器设定”，然后按 ENTER。
2. 在“显示器设定”菜单上选择“复原”，然后按 ENTER。
3. 用 ▼ 或 ▲ 选择“是”。
4. 按 ENTER。

所有调节值恢复到初期设定。

第 4 章 省电功能

4-1. 设定省电

● 显示器

可以根据显示器连接的外部设备的状态,用此功能指定是否把显示器设定为省电模式。在显示器切换到省电模式之后,屏幕不再显示图像。

注意

- 断开主电源开关,或者拔掉电源线,彻底断开显示器电源供应。
- 显示器处于省电模式时,连接到USB下游端口的设备仍然可工作。因此,即使在省电模式中,显示器功耗也会因所连设备而异。
- 即使连接立体声微型插孔电缆,功耗也会发生变化。

注

- 停止检测信号输入约15秒后,显示器将更改为省电模式。

步骤

1. 在设定菜单上选择“PowerManager”,然后按 ENTER。
2. 从“PowerManager”中选择“节能”,然后按 ENTER。
显示“节能”菜单。
3. 用 ▼ 或 ▲ 选择“开启”或“关闭”。
4. 按 ENTER 退出。

省电系统

相连的外部设备是PC时

DisplayPort信号输入

本显示器符合“DisplayPort标准V1.1a”。

DVI信号输入

本显示器符合“DVI DMPM”标准。

PC	显示器	电源指示灯
开启	工作	蓝色
省电模式	省电模式	橙色
电源关闭	省电模式	橙色

相连的外部设备不是PC时

外部设备	显示器	电源指示灯
店员打开	工作	蓝色
电源关闭	省电模式	橙色

退出节能模式

如果显示器收到输入信号,将自动退出节能模式,返回正常显示模式。

4-2. 启用/禁用自动亮度调节

使用Auto EcoView时，环境光传感器检测环境亮度，然后自动调节屏幕亮度。

注意

- 在使用Auto EcoView功能时，小心不要挡住显示器底边的传感器。
-

可调节范围

高、标准、关闭

步骤

1. 在设定菜单上选择“显示器设定”，然后按 ENTER。
 2. 在“显示器设定”菜单上选择“Auto EcoView”，然后按 ENTER。
显示“Auto EcoView”菜单。
 3. 用 ▼ 或 ▲ 选择“高”、“标准”或“关闭”。
 4. 按 ENTER 退出。
-

注

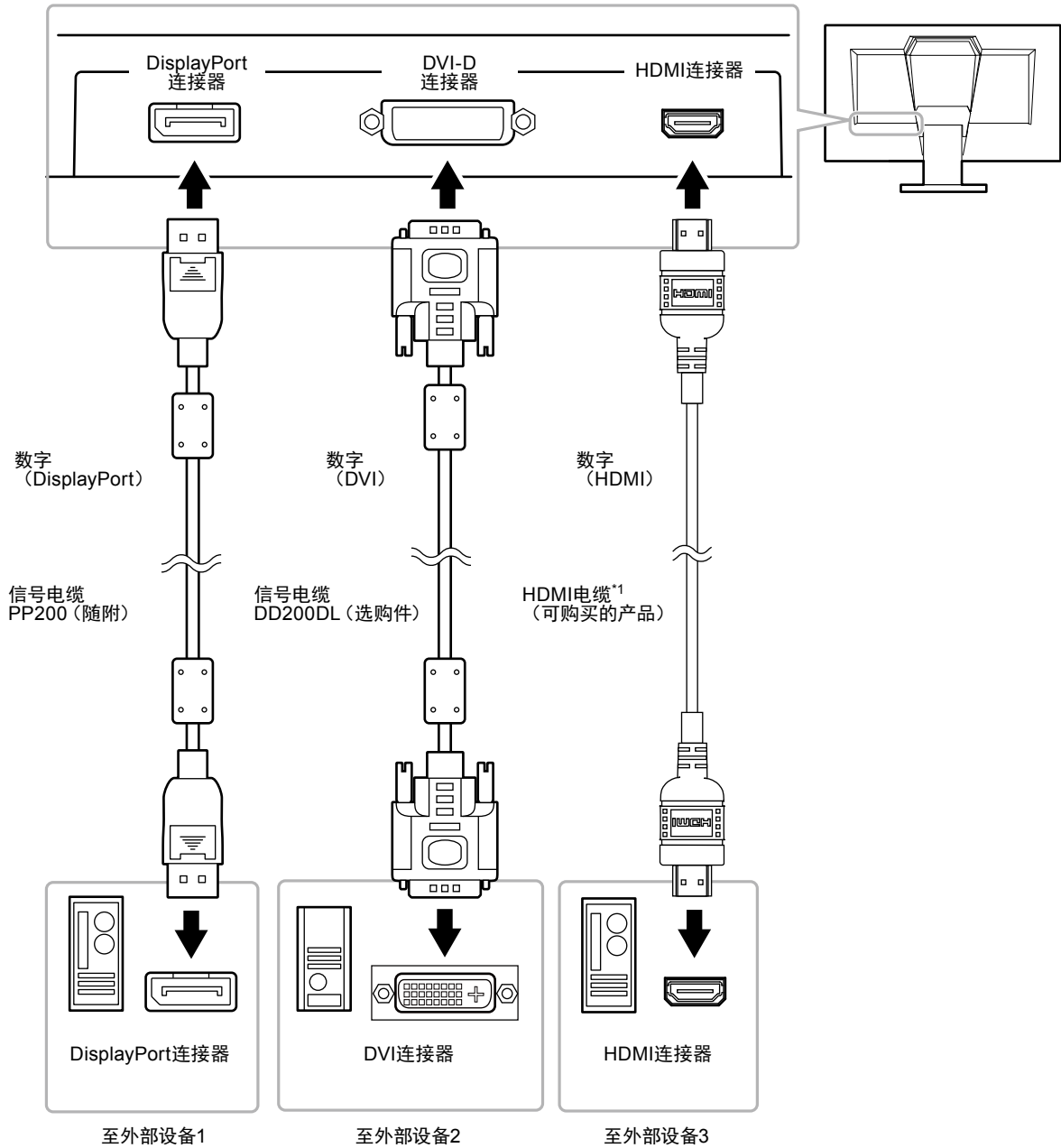
- 如果使用“标准”设定，屏幕显示明亮，请调节为“高”。
-

第 5 章 连接电缆

5-1. 连接多台外部设备

本产品可以连接多台外部设备, 你可以切换显示其中一个连接所连的外部设备。

连接示例

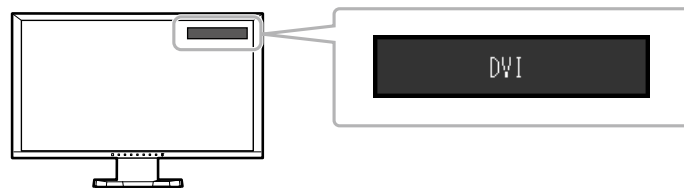


*1 使用能处理High Speed 的产品。

● 切换输入信号

每当按 **SIGNAL** 时, 切换输入信号。

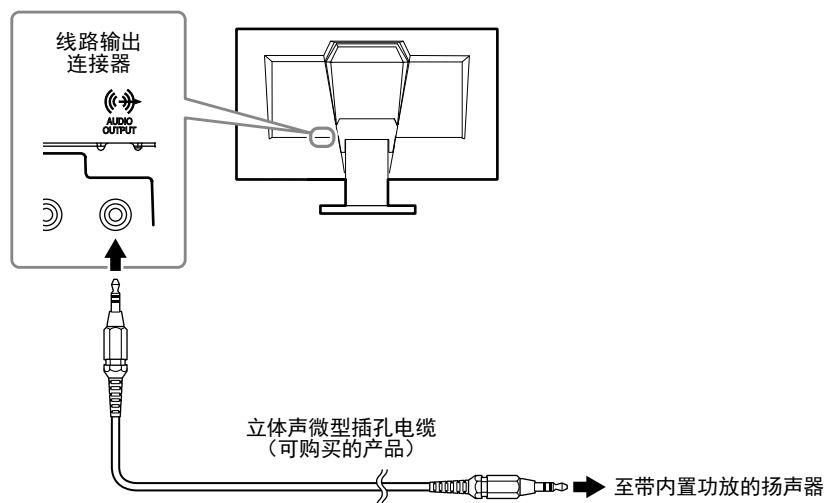
切换信号时, 屏幕右上角显示活动输入端口的名称。



5-2. 连接外置扬声器

可将带内置功放的扬声器连接至本产品, 以从PC、游戏机等外部设备中输出声音。

连接示例



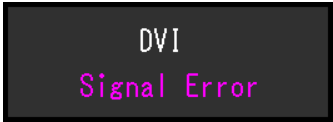
注意

- 在外置扬声器上调节音量。您无法使用显示器的控制按钮来调节音量。
- 带内置功放的扬声器连接至线路输出连接器之后, 再将耳机连接至显示器, 则带内置功放的扬声器不输出声音。

第 6 章 故障排除

如果在采取建议的措施后仍然有问题，请联系当地的EIZO代表。

6-1. 不显示图像

问题	可能的原因和解决办法
1. 不显示图像 • 电源指示灯不亮。	<ul style="list-style-type: none">• 检查电源线连接是否正确。• 接通主电源开关。• 切断主电源，几分钟后再次将其打开。
• 电源指示灯亮起呈蓝色。	<ul style="list-style-type: none">• 在设定菜单中增大“亮度”、“对比度”或“增益”（参阅“执行高级调节”（第13页））。
• 电源指示灯亮起呈橙色。	<ul style="list-style-type: none">• 检查信号线连接是否正确。• 检查外部设备是否通电。• 操作鼠标或键盘。• 切换输入信号。• 如果HDMI端口中已插入外部设备，请更改身份验证方法。关闭一次电源然后开启电源并按下 ▼。
2. 显示下列信息。 例如： 	即使显示器正常工作，如果不正确输入信号，也显示此消息。 <ul style="list-style-type: none">• 该消息表示输入信号不在指定频率范围之内。• 检查PC配置是否符合显示器的分辨率和垂直扫描频率要求（参阅“2-1. 兼容的分辨率/信号格式”（第10页））。• 重新启动PC。• 用显卡工具选择合适的设定。参照显卡手册了解详情。

6-2. 成像问题

问题	可能的原因和解决办法
1. 屏幕太亮或太暗。	<ul style="list-style-type: none">• 用设定菜单中的“亮度”或“对比度”来调节亮度（参阅“执行高级调节”（第13页））。（液晶显示器背灯的使用寿命有限。如果屏幕变暗或开始抖动，请联系当地的EIZO代表。）• 如果屏幕太亮，请打开Auto EcoView（参阅“4-2. 启用/禁用自动亮度调节”（第26页））。显示器检测环境亮度，自动调节屏幕亮度。
2. 字符模糊。	<ul style="list-style-type: none">• 检查PC配置是否符合显示器的分辨率和垂直扫描频率要求（参阅“2-1. 兼容的分辨率/信号格式”（第10页））。• 如果不用建议的分辨率显示图像，所显示图像的字符或线条可能会模糊。用设定菜单上的“平滑处理”和“屏幕尺寸”调节显示（参阅“修正模糊字符或线条”（第18页）和“选择屏幕尺寸”（第18页））。
3. 显示残影。	<ul style="list-style-type: none">• 残影是液晶显示器的特性。请避免长时间显示相同的图像。• 使用屏幕保护程序或省电功能，避免长时间显示同一个图像。
4. 屏幕有绿点/红点/蓝点/白点或缺陷点。	<ul style="list-style-type: none">• 这是液晶面板的特性决定的，不是故障。
5. 屏幕有干扰图案或压痕。	<ul style="list-style-type: none">• 让显示器显示白屏或黑屏。此现象可能会消失。
6. 屏幕显示有干扰。	<ul style="list-style-type: none">• 在输入HDCP制式的信号时，可能无法立即显示正常图像。
7. 屏幕偏白或偏黑。	<ul style="list-style-type: none">• 在设定菜单中使用“黑阶”（参阅“调节黑色亮度和色彩”（第14页））和“对比度”（参阅“调节对比度”（第14页））来予以调整。
8. 显示器显示的颜色不正常（DisplayPort或HDMI输入时）。	<ul style="list-style-type: none">• 在设定菜单下方的“屏幕”-“色彩空间”下，更改视频信号的色彩空间。
9. 屏幕闪烁（HDMI输入）。	<ul style="list-style-type: none">• HDMI电缆传输的信号有差异。检查电缆是否支持高速。
10. 屏幕偏白或偏黑（DisplayPort或HDMI输入时）。	<ul style="list-style-type: none">• 使用设定菜单下的“屏幕”-“色彩空间”进行调节。

问题	可能的原因和解决办法									
11. 显示更改为多个显示器环境中的单个显示器 (DisplayPort输入时) /该显示不会从省电模式中返回 (针对DVI或HDMI输入)。	<ul style="list-style-type: none"> 使用DisplayPort将两台显示器连接到一台电脑上,且其中一台显示器的电源按钮电源关闭时,屏幕设定可以改为单台显示器配置。 使用DVI或HDMI时,可能无法从省电模式中返回。 尝试以下过程。请注意,这些操作可能导致功耗升高。 <ol style="list-style-type: none"> 按“Power”以关闭显示器电源。 按“Power”同时按下▲以开启显示器电源。 每次操作将交替启用或禁用此功能。 可根据用于显示输入端口或信号错误的颜色,标识当前设置状态。 <table border="1" style="margin-top: 10px;"> <thead> <tr> <th>设定</th> <th>输入端口</th> <th>信号错误</th> </tr> </thead> <tbody> <tr> <td>禁用 (默认设定)</td> <td>DisplayPort</td> <td>DisplayPort Signal Error</td> </tr> <tr> <td>激活</td> <td>DisplayPort</td> <td>DisplayPort Signal Error</td> </tr> </tbody> </table>	设定	输入端口	信号错误	禁用 (默认设定)	DisplayPort	DisplayPort Signal Error	激活	DisplayPort	DisplayPort Signal Error
设定	输入端口	信号错误								
禁用 (默认设定)	DisplayPort	DisplayPort Signal Error								
激活	DisplayPort	DisplayPort Signal Error								

6-3. 其他问题

问题	可能的原因和解决办法
1. 不能选择设定菜单“屏幕”上的“平滑处理”图标。	<ul style="list-style-type: none"> 当屏幕使用下列分辨率或设定显示时,不能选择“平滑处理”。 <ul style="list-style-type: none"> - 分辨率为1920 × 1080 - 屏幕尺寸为“正常”
2. 无音频输出。	<ul style="list-style-type: none"> 检查立体声微型插孔电缆连接是否正确。 检查当前外部设备和音频播放软件,查看配置是否正确。 使用DisplayPort和HDMI输入,请尝试检查当前外部设备以及设定菜单下的“音源”设定(参阅“选择音源”(第20页))。 耳机 <ul style="list-style-type: none"> - 检查音量是否设定为0。 带内置功放的扬声器连接至线路输出连接器 <ul style="list-style-type: none"> - 检查是否已连接耳机。
3. 带内置功放的扬声器连接至线路输出连接器后,无法调节音量。	<ul style="list-style-type: none"> 使用本产品时,无法调节外置扬声器的音量。在外置扬声器上调节目量。
4. 不出现设定菜单。	<ul style="list-style-type: none"> 检查操作锁定功能是否生效(参阅“3-7. 锁定按钮”(第22页))。
5. 不显示模式菜单。	<ul style="list-style-type: none"> 检查操作锁定功能是否生效(参阅“3-7. 锁定按钮”(第22页))。
6. 未检测到用USB电缆连接的显示器。 / 连接至显示器的USB设备不工作。	<ul style="list-style-type: none"> 检查是否正确连接USB电缆(参阅“7-3. USB的使用(Universal Serial Bus)”(第35页))。 切换到另一USB端口。如果改变USB端口后个人计算机或外部设备工作正常,请联系当地的EIZO代表。(有关详情,请参考PC说明书。) 重新启动PC。 当直接连接个人计算机和外部设备时,如果外部设备正常工作,请联系当地的EIZO代表。 检查电脑和操作系统是否兼容USB。有关外部设备的USB兼容性问题,请联系其各自的制造商。 请在使用Windows时,检查个人计算机BIOS设置中的USB设定。(有关详情,请参考PC说明书。)

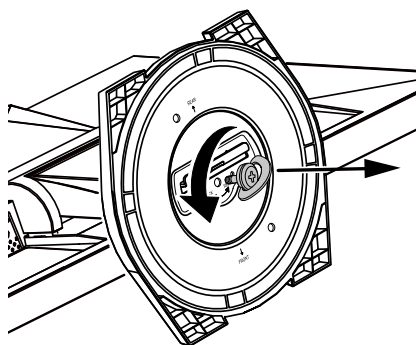
第 7 章 参考

7-1. 拆卸/安装支架底座

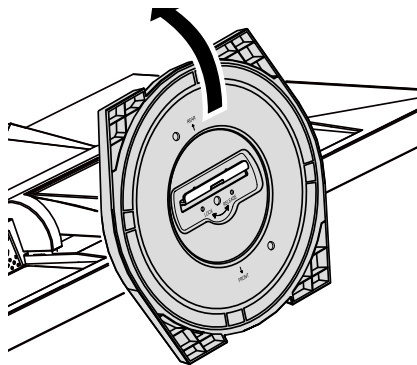
拆卸步骤

支架底座是在安装过程中安装的,可按如下步骤进行拆卸。

1. 把液晶显示器放在铺有软布的稳定台面上,面板表面朝下。
2. 在“RELEASE”方向上转动支架底座的固定螺钉,然后拆卸底座。



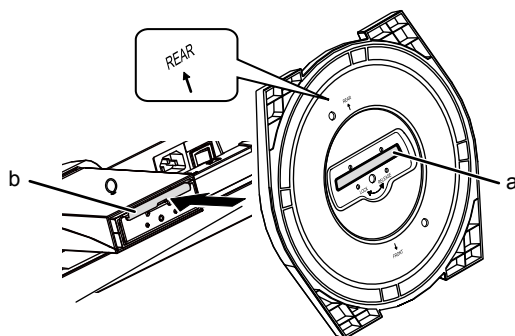
3. 向上拉起支架底座以将其卸下。



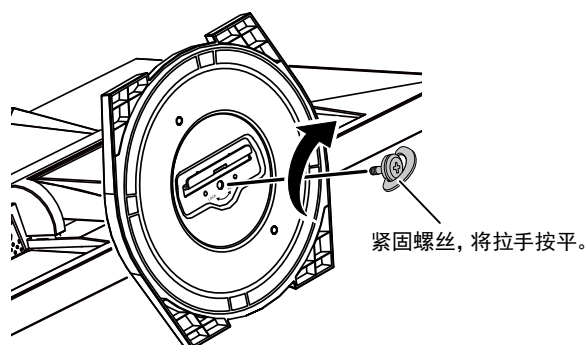
安装步骤

可按照下列步骤将已卸下的支架底座重新安装到显示器。

1. 把液晶显示器放在铺有软布的稳定台面上，面板表面朝下。
2. 握住支架底座，使“REAR”一面朝上，将支架底座上的小孔(a)对准显示器底部的卡舌(b)，然后将卡舌卡入小孔中。



3. 朝“LOCK”方向旋转提供的螺丝以锁定支架底座。
牢牢地锁死螺钉。



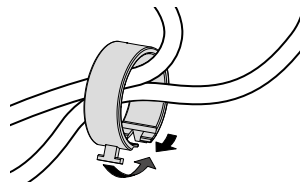
4. 将显示器放置于平稳台面。

7-2. 安装/拆卸电缆固定器

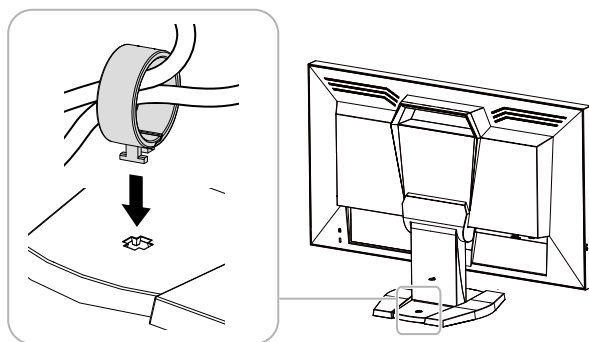
本产品随附电缆固定器。使用固定器来整理连接至显示器的电缆。

安装步骤

1. 从电缆固定器中间穿过电缆。
2. 闭合电缆固定器的底部。

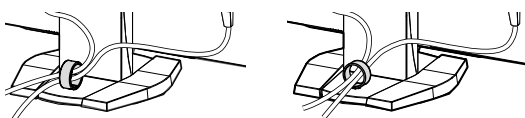


3. 握住闭合部分的同时将电缆固定器插入支架底座。



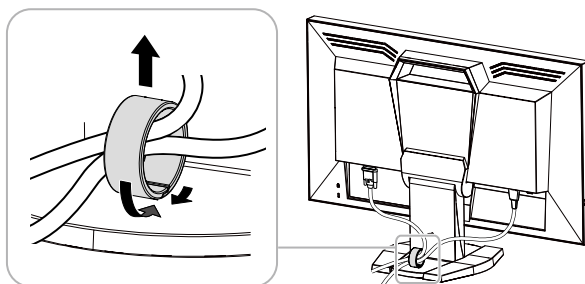
注

- 可从与底座垂直或平行的方向插入电缆固定器。根据电缆的布线方式更改电缆固定器的方向。



拆卸步骤

1. 闭合电缆固定器的底部。
2. 握住闭合部分的同时将电缆固定器拉起并从支架底座中卸下。



7-3. USB的使用 (Universal Serial Bus)

本产品配备USB集线器。若连接至兼容USB的PC，本显示器可用作USB集线器以连接外部USB设备。

● 所需系统环境

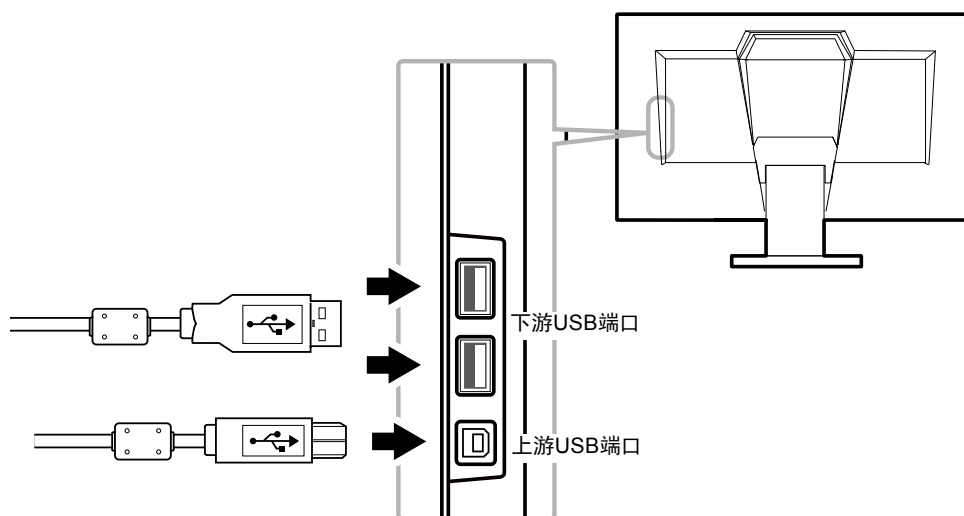
- 配有一个USB端口的计算机。
- Windows 8 / Windows 7 / Windows Vista / Windows XP / Windows 2000或Mac OS X 10.2或者更高版本以及Mac OS 9.2.2
- EIZO USB电缆 (MD-C93)

注意

- 由于PC、操作系统或所使用的外部设备不同，本显示器可能无法工作。有关外部设备的USB兼容性问题，请联系其各自的制造商。
- 显示器处于省电模式时，连接到USB下游端口的设备仍然可工作。因此，即使在省电模式中，显示器功耗也会因所连设备而异。
- 主电源开关关闭时，连接到USB下游端口的设备不会工作。

● 连接步骤 (USB功能的设定)

1. 用信号电缆先将显示器连接至PC，然后运行PC。
2. 使用USB电缆将兼容USB的PC的下游端口与显示器的上游端口连接。
连接USB电缆以后，USB集线器功能将自动设定。
3. 请将外部USB设备连接至显示器上的下游USB端口。

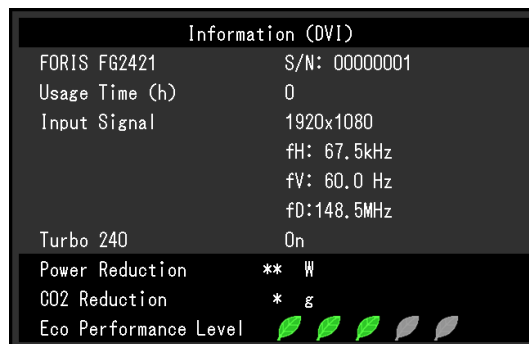


7-4. 显示显示器信息

显示型号名称、序列号、使用时间、分辨率、输入信号、Turbo 240设定（第17页）、省电、减少CO₂以及环保等级。

步骤

1. 在设定菜单上选择“信息”，然后按 ENTER。
出现“信息”菜单。



注意

- 由于出厂检查，首次开启显示器电源时的使用时间可能不是“0”。

注

- 更多指示灯亮起，代表环保等级、获得的省电级别更高。

- 省电：由于调节亮度值而使背灯的功耗减少。

减少CO₂：从“省电”值转换而来，这是使用显示器1小时所减少的CO₂排放量的估计值。

* 此数值基于初期设定 (0.000555 t-CO₂/kWh) 计算得来，初期设定根据日本部级条例规定（2006，经济、贸易和工业部，环境部，民法第3条款），并可能根据国家和年份而有所不同。

7-5. 规格

液晶面板	尺寸	59.8 cm (23.5英寸) 格式
	类型	彩色TFT、VA、LED背灯
	表面处理	带防强光、硬涂层
	表面硬度	3H
	液晶视角	水平： 176°，垂直： 176° (CR ≥ 10)
	点距	0.2715 mm
	响应时间	黑色 ↔ 白色： 大约5 ms (当Turbo 240设定为“开启”时： 低于1 ms*1)
	对比度	5000 : 1 (对比增强器设定为“增强”时： 15000 : 1)
分辨率		1920点 × 1080线
显示面积 (水平 × 垂直)		521.2 mm × 293.2 mm (20.5英寸 × 11.5英寸)
最大显示色彩		大约1677万色
视频	垂直扫描频率	DisplayPort: 49-122 Hz (非隔行扫描)
		DVI: 59-122 Hz (非隔行扫描)
		HDMI: 23-122 Hz
	水平扫描频率	DisplayPort: 31-138 kHz
		DVI: 31-138 kHz
		HDMI: 15-100 kHz
	最大点时钟	DisplayPort: 290 MHz
		DVI: 290 MHz
		HDMI: 150 MHz
	适用的视频信号格式	DisplayPort: VGA / 480p / 720p / 1080p: 60Hz 576p / 720p / 1080p: 50Hz
		HDMI: VGA / 480i / 480p / 720p / 1080i / 1080p: 60 Hz 576i / 576p / 720p / 1080i / 1080p: 50 Hz 1080p: 24 Hz
	数字信号 (DVI-D) 传输系统	TMDS (Single Link / Dual Link)
输入连接器	DisplayPort连接器 (HDCP兼容) × 1	
	DVI-D连接器 (HDCP兼容) × 1	
	HDMI TypeA*2 (HDCP兼容) × 1	
音频	适用的音频 (DisplayPort、HDMI) 格式	双声道线性PCM (32 kHz/44.1 kHz/48 kHz)
	输入连接器	线路: Φ3.5 mm 立体声微型插孔 × 1
		DisplayPort × 1 (与视频信号共用)
		HDMI*2 × 1 (与视频信号共用)
	输出连接器	耳机: Φ3.5 mm 立体声微型插孔 × 1
		线路: Φ3.5 mm 立体声微型插孔 × 1
Plug & Play		数字输入 (DisplayPort) : VESA DisplayPort / EDID结构1.4 数字输入 (DVI-D) : VESA DDC 2B/EDID structure 1.3 数字输入 (HDMI) : VESA DDC2B / E-EDID 标准发行版A, 修订版1

*1 显示器响应时间

*2 不支持HDMI CEC (或交互控制)。

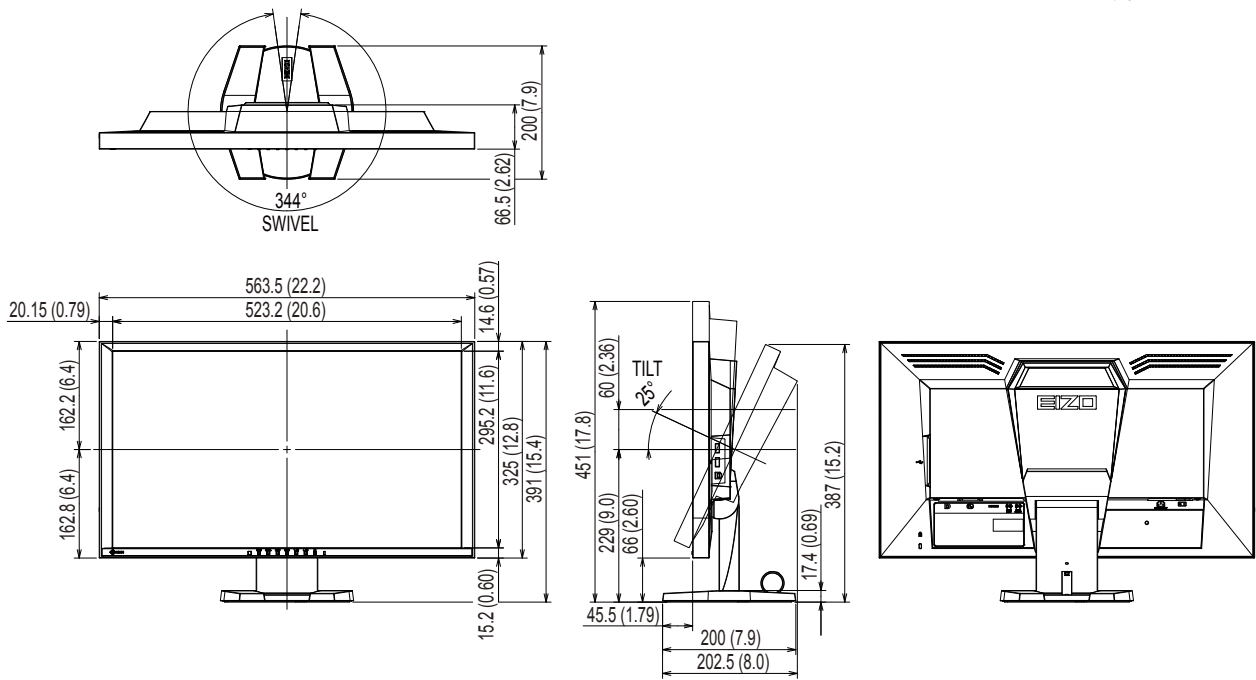
电源供应		100±10% VAC, 50/60 Hz, 0.6 A 200±10% VAC, 50/60 Hz, 0.3 A
功耗	屏幕显示开启	53 W或更低
	省电模式	0.5 W或更低 (通过DisplayPort 1线输入, 没有USB连接, 没有连接立体声微型插孔电缆)
	断电	0.5 W或更低 (没有USB连接)
	主电源关闭	0 W
尺寸 (宽度) × (高度) × (深度)		563.5 mm (22.2英寸) × 391~451 mm (15.4~17.8英寸) × 200 mm (7.9英寸) (倾斜 0°)
净重		约6.2 kg (13.7 lbs.)
可移动范围		倾斜: 向上25°、向下0°
		摆动: 344°
		可调节高度: 60 mm (2.36英寸)
环境条件	色温	工作: 5°C~35°C (41°F~95°F)
		搬运/贮存: -20°C~60°C (-4°F~140°F)
	湿度	工作: 20%~80%相对湿度 (不凝结)
		搬运/贮存: 10%~90%相对湿度 (不凝结)
	大气压	工作: 700 hPa~1060 hPa
		搬运/贮存: 200 hPa~1060 hPa
USB	标准	USB Specification Revision 2.0标准
	端口	上游端口 × 1, 下游端口 × 2
	流通速度	480 Mbps (高速), 12 Mbps (全速), 1.5 Mbps (低)
	电流	下游: 最大500 mA/1 个端口

主要初期设定

Color Mode	FPS1
屏幕尺寸	DisplayPort输入: 全屏 DVI-D输入: 全屏 HDMI (PC信号): 全屏 HDMI (视频信号)输入: 自动
Auto EcoView	关闭
平滑处理	3
音量调节	0
节能	开启
操作锁定	关闭
标志	开启
Rear Logo Light	开启
电源指示灯	开启
语言	English

外形尺寸

单位: mm (英寸)



配件

清洁工具包	EIZO "ScreenCleaner"
信号电缆 (DVI Dual Link电缆)	DD200DL

访问EIZO网页了解最新附件信息。

<http://www.eizo.com>

第 8 章 词汇表

DisplayPort

这是根据VESA而执行了标准化图像信号的接口标准。以替代传统的DVI和模拟接口为目的而开发，并且可传输DVI中不支持的高分辨率信号以及声音信号。同时也支持10位色彩、版权保护技术、长电缆等。标准尺寸和微型尺寸连接器已标准化。

DVI (数字视频接口)

DVI是数字接口标准。DVI允许直接传输PC的数字数据，没有损失。

它使用TMDS发送系统和DVI连接器。有两种类型的DVI连接器。一种是仅适用于数字信号输入的DVI-D连接器。另一种是对数字和模拟信号输入都适用的DVI-I连接器。

DVI DMPM (DVI数字显示器电源管理)

DVI DMPM是数字接口省电功能。“显示器开启(工作模式)”和“主动关闭(省电模式)”作为显示器电源模式，对DVI DMPM是必不可少的。

eSports (电子运动)

这是在竞技性较高的电脑游戏(视频游戏)中进行的新型运动类型。

FPS (第一人称射击)

即玩家作为主要角色并以第一人称视角在游戏世界中移动，与敌人进行对战的射击游戏。eSports (Electronic Sports)

分辨率

液晶面板由许多指定尺寸的像素组成，用灯光照射这些像素形成图像。本显示器由 1920 水平像素和 1080 垂直像素组成。在 1920 × 1080 分辨率下，照亮所有像素即为全屏显示(1:1)。

伽玛

显示器亮度通常随输入信号电平呈现非线性变化，这叫做“伽玛特性”。较小的伽玛值生成对比度较低的图像，而较大的伽玛值生成对比度较高的图像。

HDCP (高带宽数字内容保护)

旨在防止他人复制视频、音乐等数字内容的数字信号编码系统。

它在输出端对通过DVI或HDMI连接器发送的数字内容进行编码，在输入端对数字内容进行解码，有助于安全传输数字内容。

如果输出端或输入端的设备都不适用于HDCP系统，不能复制任何数字内容。

HDMI (高清晰多媒体接口)

HDMI 是针对消费电器或AV设备开发的数字接口标准。此标准建立在DVI标准之上，而后者是PC和显示器之间的连接接口规范之一。可以通过一条电缆传输图像信号、声音信号和控制信号，不需要压缩处理。

色彩空间

有YUV和RGB等等。YUV用照度(Y)、蓝色色差(U)和红色色差(V)表示色彩。RGB用红色(R)、绿色(G)和蓝色(B)这三种颜色的色阶表示色彩。

色温

色温是白平衡测量方法,通常用开氏度表示。屏幕色彩在色温较低时偏红,在色温较高时偏蓝,就像火焰温度一样。

5,000 K: 轻度偏红的白色

6,500 K: 白色指的是日光色

9,300 K: 轻度偏蓝的白色

RTS (实时战略)

即玩家在实时进行的条件下,策划战略的同时进行竞赛的游戏。

sRGB (标准RGB)

外部设备(例如显示器、打印机、数码相机和扫描仪)色彩再现和色彩空间国际标准。作为一种很简单的互联网色彩匹配形式,可以采用与发射设备色调和接收设备色调相近的色调显示色彩。

TMDS (最小化传输差分信号)

一种用于数字界面的信号传输系统。

增益

用于调节红色、绿色和蓝色的每个色彩参数。灯光穿过面板滤色镜,在液晶显示器上显示色彩。红、绿、蓝是三原色。屏幕上的所有色彩都通过组合这三种色彩来显示。调节穿过每个滤色镜的光强度(光通量),即可改变色调。

商标

术语HDMI和High-Definition Multimedia Interface以及HDMI标志均是HDMI Licensing, LLC在美国和其他国家的商标或注册商标。

DisplayPort合规标志和VESA是Video Electronics Standards Association的注册商标。

Acrobat、Adobe、Adobe AIR和Photoshop是Adobe Systems Incorporated在美国和其他国家的注册商标。

AMD Athlon和AMD Opteron是Advanced Micro Devices, Inc.的商标。

Apple、ColorSync、eMac、iBook、iMac、iPad、Mac、MacBook、Macintosh、Mac OS、PowerBook和QuickTime是Apple Inc.的注册商标。

ColorMunki、Eye-One和X-Rite是X-Rite Incorporated在美国和/或其他国家的注册商标或商标。

ColorVision和ColorVision Spyder2是DataColor Holding AG在美国的注册商标。

Spyder3和Spyder4是DataColor Holding AG的商标。

ENERGY STAR是United States Environmental Protection Agency在美国和其他国家的注册商标。

GRACoL和IDEAlliance是International Digital Enterprise Alliance的注册商标。

NEC是NEC Corporation的注册商标。

PC-9801和PC-9821是NEC Corporation的商标。

NextWindow是NextWindow Ltd.的商标。

Intel、Intel Core、Pentium 及 Thunderbolt 均是英特尔公司在美国和/或其他国家的商标。

PowerPC是International Business Machines Corporation的注册商标。

PlayStation是Sony Computer Entertainment Inc.的注册商标。

PSP和PS3是Sony Computer Entertainment Inc.的商标。

RealPlayer是RealNetworks, Inc.的注册商标。

TouchWare是3M Touch Systems, Inc.的注册商标。

Windows、Windows Media、Windows Vista、SQL Server、Xbox 360和Internet Explorer是Microsoft Corporation在美国和其他国家的注册商标。

YouTube是谷歌公司的注册商标。

Firefox是谋智基金会的注册商标。

Kensington和MicroSaver是爱可品牌公司的注册商标。

EIZO、EIZO标志、ColorEdge、DuraVision、FlexScan、FORIS、RadiCS、RadiForce、RadiNET、Raptor和ScreenManager是EIZO Corporation在日本和其他国家的注册商标。

ColorNavigator、EcoView NET、EIZO EasyPIX、EIZO Monitor Configurator、EIZO ScreenSlicer、G-Ignition、i•Sound、Re/Vue、Screen Administrator和UniColor Pro是EIZO Corporation的商标。

所有其他公司和产品名称是其各自所有者的商标或注册商标。

FCC Declaration of Conformity

For U.S.A. , Canada, etc. (rated 100-120 Vac) Only

FCC Declaration of Conformity

We, the Responsible Party

EIZO Inc.

5710 Warland Drive, Cypress, CA 90630

Phone: (562) 431-5011

declare that the product

Trade name: EIZO

Model: FORIS FG2421

is in conformity with Part 15 of the FCC Rules. Operation of this product is subject to the following two conditions: (1) this device may not cause harmful interference, and (2) this device must accept any interference received, including interference that may cause undesired operation.

This equipment has been tested and found to comply with the limits for a Class B digital device, pursuant to Part 15 of the FCC Rules. These limits are designed to provide reasonable protection against harmful interference in a residential installation. This equipment generates, uses, and can radiate radio frequency energy and, if not installed and used in accordance with the instructions, may cause harmful interference to radio communications. However, there is no guarantee that interference will not occur in a particular installation. If this equipment does cause harmful interference to radio or television reception, which can be determined by turning the equipment off and on, the user is encouraged to try to correct the interference by one or more of the following measures.

- * Reorient or relocate the receiving antenna.
- * Increase the separation between the equipment and receiver.
- * Connect the equipment into an outlet on a circuit different from that to which the receiver is connected.
- * Consult the dealer or an experienced radio/TV technician for help.

Changes or modifications not expressly approved by the party responsible for compliance could void the user's authority to operate the equipment.

Note

Use the attached specified cable below or EIZO signal cable with this monitor so as to keep interference within the limits of a Class B digital device.

- AC Cord
- Shielded Signal Cable (Enclosed)

Canadian Notice

This Class B digital apparatus complies with Canadian ICES-003.

Cet appareil numérique de la classe B est conforme à la norme NMB-003 du Canada.

Hinweise zur Auswahl des richtigen Schwenkarms für Ihren Monitor

Dieser Monitor ist für Bildschirmarbeitsplätze vorgesehen. Wenn nicht der zum Standardzubehör gehörige Schwenkarm verwendet wird, muss statt dessen ein geeigneter anderer Schwenkarm installiert werden. Bei der Auswahl des Schwenkarms sind die nachstehenden Hinweise zu berücksichtigen:

Der Standfuß muß den nachfolgenden Anforderungen entsprechen:

- a) Der Standfuß muß eine ausreichende mechanische Stabilität zur Aufnahme des Gewichtes vom Bildschirmgerät und des spezifizierten Zubehörs besitzen. Das Gewicht des Bildschirmgerätes und des Zubehörs sind in der zugehörigen Bedienungsanleitung angegeben.
- b) Die Befestigung des Standfusses muß derart erfolgen, daß die oberste Zeile der Bildschirmanzeige nicht höher als die Augenhöhe eines Benutzers in sitzender Position ist.
- c) Im Fall eines stehenden Benutzers muß die Befestigung des Bildschirmgerätes derart erfolgen, daß die Höhe der Bildschirmmitte über dem Boden zwischen 135 – 150 cm beträgt.
- d) Der Standfuß muß die Möglichkeit zur Neigung des Bildschirmgerätes besitzen (max. vorwärts: 5°, min. nach hinten $\geq 5^\circ$).
- e) Der Standfuß muß die Möglichkeit zur Drehung des Bildschirmgerätes besitzen (max. $\pm 180^\circ$). Der maximale Kraftaufwand dafür muß weniger als 100 N betragen.
- f) Der Standfuß muß in der Stellung verharren, in die er manuell bewegt wurde.
- g) Der Glanzgrad des Standfusses muß weniger als 20 Glanzeinheiten betragen (seidenmatt).
- h) Der Standfuß mit Bildschirmgerät muß bei einer Neigung von bis zu 10° aus der normalen aufrechten Position kippsicher sein.

Hinweis zur Ergonomie :

Dieser Monitor erfüllt die Anforderungen an die Ergonomie nach EK1-ITB2000 mit dem Videosignal, 1920 × 1080, Digital Eingang und mindestens 60,0 Hz Bildwiederholfrequenz, non interlaced. Weiterhin wird aus ergonomischen Gründen empfohlen, die Grundfarbe Blau nicht auf dunklem Untergrund zu verwenden (schlechte Erkennbarkeit, Augenbelastung bei zu geringem Zeichenkontrast.)

Übermäßiger Schalldruck von Ohrhörern bzw. Kopfhörern kann einen Hörverlust bewirken. Eine Einstellung des Equalizers auf Maximalwerte erhöht die Ausgangsspannung am Ohrhörer- bzw. Kopfhörerausgang und damit auch den Schalldruckpegel.

„Maschinenlärminformations-Verordnung 3. GPSGV:

Der höchste Schalldruckpegel beträgt 70 dB(A) oder weniger gemäss EN ISO 7779“

[Begrenzung des maximalen Schalldruckpegels am Ohr]
Bildschirmgeräte: Größte Ausgangsspannung 150 mV

有限責任保證書

LIMITED WARRANTY

EIZO Corporation (hereinafter referred to as “**EIZO**”) and distributors authorized by EIZO (hereinafter referred to as the “**Distributors**”) warrant, subject to and in accordance with the terms of this limited warranty (hereinafter referred to as the “**Warranty**”), to the original purchaser (hereinafter referred to as the “**Original Purchaser**”) who purchased the product specified in this document (hereinafter referred to as the “**Product**”) from EIZO or Distributors, that EIZO and Distributors shall, at their sole discretion, either repair or replace the Product at no charge if the Original Purchaser becomes aware within the Warranty Period (defined below) that the Product malfunctions or is damaged in the course of normal use of the Product in accordance with the description in the instruction manual attached to the Product (hereinafter referred to as the “**User’s Manual**”).

The period of this Warranty is limited to (i) five (5) years from the date of purchase of the Product; or, limited to the expiration of (ii) 30,000 hours of its use of the Product (hereinafter referred to as the “**Warranty Period**”). EIZO and Distributors shall bear no liability or obligation with regard to the Product in relation to the Original Purchaser or any third parties other than as provided under this Warranty.

EIZO and Distributors will cease to hold or store any parts of the Product upon expiration of seven (7) years after the production of such parts is discontinued. In repairing the monitor, EIZO and Distributors will use renewal parts which comply with our QC standards.

The Warranty is valid only in the countries or territories where the Distributors are located. The Warranty does not restrict any legal rights of the Original Purchaser.

Notwithstanding any other provision of this Warranty, EIZO and Distributors shall have no obligation under this Warranty whatsoever in any of the cases as set forth below:

- (a) Any defect of the Product caused by freight damage, modification, alteration, abuse, misuse, accident, incorrect installation, disaster, faulty maintenance and/or improper repair by third party other than EIZO and Distributors;
- (b) Any incompatibility of the Product due to possible technical innovations and/or regulations;
- (c) Any deterioration of the sensor;
- (d) Any deterioration of display performance caused by the deterioration of expendable parts such as the LCD panel and/or backlight, etc. (e.g. changes in brightness, changes in brightness uniformity, changes in color, changes in color uniformity, defects in pixels including burnt pixels, etc.);
- (e) Any defect of the Product caused by external equipment;
- (f) Any defect of the Product on which the original serial number has been altered or removed;
- (g) Any defect of the Product caused by liquid leaking from battery;
- (h) Any normal deterioration of the product, particularly that of consumables, accessories, and/or attachments (e.g. batteries, buttons, rotating parts, remote control, cables, User’s Manual, etc.); and
- (i) Any deformation, discoloration, and/or warp of the exterior of the product including that of the surface of the LCD panel.

To obtain service under the Warranty, the Original Purchaser must deliver the Product, freight prepaid, in its original package or other adequate package affording an equal degree of protection, assuming the risk of damage and/or loss in transit, to the local Distributor. The Original Purchaser must present proof of purchase of the Product and the date of such purchase when requesting services under the Warranty.

The Warranty Period for any replaced and/or repaired product under this Warranty shall expire at the end of the original Warranty Period.

EIZO OR DISTRIBUTORS ARE NOT RESPONSIBLE FOR ANY DAMAGE TO, OR LOSS OF, DATA OR OTHER INFORMATION STORED IN ANY MEDIA OR ANY PART OF ANY PRODUCT RETURNED TO EIZO OR DISTRIBUTORS FOR REPAIR.

EIZO AND DISTRIBUTORS MAKE NO FURTHER WARRANTIES, EXPRESSED OR IMPLIED, WITH RESPECT TO THE PRODUCT AND ITS QUALITY, PERFORMANCE, MERCHANTABILITY OR FITNESS FOR ANY PARTICULAR USE. IN NO EVENT SHALL EIZO OR DISTRIBUTORS BE LIABLE FOR ANY INCIDENTAL, INDIRECT, SPECIAL, CONSEQUENTIAL OR OTHER DAMAGE WHATSOEVER (INCLUDING, WITHOUT LIMITATION, DAMAGES FOR LOSS OF PROFIT, BUSINESS INTERRUPTION, LOSS OF BUSINESS INFORMATION, OR ANY OTHER PECUNIARY LOSS) ARISING OUT OF THE USE OR INABILITY TO USE THE PRODUCT OR IN ANY CONNECTION WITH THE PRODUCT, WHETHER BASED ON CONTRACT, TORT, NEGLIGENCE, STRICT LIABILITY OR OTHERWISE, EVEN IF EIZO OR DISTRIBUTORS HAVE BEEN ADVISED OF THE POSSIBILITY OF SUCH DAMAGES. THIS EXCLUSION ALSO INCLUDES ANY LIABILITY WHICH MAY ARISE OUT OF THIRD PARTY CLAIMS AGAINST THE ORIGINAL PURCHASER. THE ESSENCE OF THIS PROVISION IS TO LIMIT THE POTENTIAL LIABILITY OF EIZO AND DISTRIBUTORS ARISING OUT OF THIS LIMITED WARRANTY AND/OR SALES.

BEGRENZTE GARANTIE

EIZO Corporation (im Weiteren als „**EIZO**“ bezeichnet) und die Vertragsimporteure von EIZO (im Weiteren als „**Vertrieb(e)**“ bezeichnet) garantieren dem ursprünglichen Käufer (im Weiteren als „**Erstkäufer**“ bezeichnet), der das in diesem Dokument vorgegebene Produkt (im Weiteren als „**Produkt**“ bezeichnet) von EIZO oder einem Vertrieb erworben hat, gemäß den Bedingungen dieser beschränkten Garantie (im Weiteren als „**Garantie**“ bezeichnet), dass EIZO und der Vertrieb nach eigenem Ermessen das Produkt entweder kostenlos reparieren oder austauschen, falls der Erstkäufer innerhalb der Garantiefrist (weiter unten festgelegt) eine Fehlfunktion bzw. Beschädigung des Produkts feststellt, die während des normalen Gebrauchs des Produkts gemäß den Anweisungen des zum Lieferumfang des Produkts gehörenden Benutzerhandbuchs (im Weiteren als „**Benutzerhandbuch**“ bezeichnet) aufgetreten ist.

Die Dauer der Garantieleistung beträgt (i) fünf (5) Jahre ab dem Erstverkaufsdatum des Produkts oder (ii) 30.000 Betriebsstunden des Produkts (im Weiteren als „**Garantiefrist**“ bezeichnet). EIZO und die Vertriebe übernehmen über den Rahmen dieser Garantie hinaus hinsichtlich des Produkts keinerlei Haftung oder Verpflichtung dem Erstkäufer oder Dritten gegenüber.

EIZO und die Vertriebe verpflichten sich, Ersatzteile für das Produkt über einen Zeitraum von sieben (7) Jahren nach Einstellung der Produktion der Ersatzteile zu lagern bzw. anzubieten. EIZO und seine Vertriebspartner verpflichten sich, bei einer etwaigen Reparatur des Monitors ausschließlich Produkte gemäß den EIZO-Qualitätssicherungsstandards zu verwenden.

Diese Garantie gilt nur in Ländern oder Gebieten, in denen sich Vertriebe befinden. Die gesetzlichen Gewährleistungsrechte des Erstkäufers gegenüber dem Verkäufer werden durch diese Garantie nicht berührt.

EIZO und die Vertriebe besitzen im Rahmen dieser Garantie keinerlei Verpflichtung in den folgenden Fällen:

- (a) Produktdefekte, die auf Frachtschäden, Modifikation, Nachgestaltung, Missbrauch, Fehlbedienung, Unfälle, unsachgemäße Installation, Naturkatastrophen, fehlerhafte Wartung und/oder unsachgemäße Reparatur durch eine andere Partei als EIZO und die Vertriebe zurückzuführen sind.
- (b) Eine Inkompatibilität des Produkts aufgrund von technischen Neuerungen und/oder neuen Bestimmungen, die nach dem Kauf in Kraft treten.
- (c) Jegliche Verschlechterung des Sensors.
- (d) Jegliche Verschlechterung der Bildschirmleistung, die durch Verschleißteile wie das LCD-Panel und/oder die Hintergrundbeleuchtung usw. hervorgerufen werden (z.B. Veränderungen von Helligkeit oder Helligkeitsverteilung, Veränderungen von Farbe oder Farbverteilung, Pixeldefekte einschließlich von durchgebrannten Pixeln usw.).
- (e) Produktdefekte, die durch externe Geräte verursacht werden.
- (f) Jeglicher Defekt eines Produkts, dessen ursprüngliche Seriennummer geändert oder entfernt wurde.
- (g) Produktdefekte, die durch Austritt von Batterieflüssigkeit verursacht werden.
- (h) Normale Abnutzung des Produkts, insbesondere von Verbrauchsteilen, Zubehörteilen und/oder Beilagen (z.B. Batterien, Tasten, drehbare Teile, Fernbedienung, Kabel, Benutzerhandbuch usw.); sowie
- (i) Verformungen, Verfärbungen und/oder Verziehungen am Produktäußeren, einschließlich der Oberfläche des LCD-Panels.

Bei Inanspruchnahme der Garantieleistung ist der Erstkäufer verpflichtet, das Produkt auf eigene Kosten und in der Originalverpackung bzw. einer anderen geeigneten Verpackung, die einen gleichwertigen Schutz gegen Transportschäden bietet, an den örtlichen Vertrieb zu übersenden, wobei der Erstkäufer das Transportrisiko gegenüber Schäden und/oder Verlust trägt. Zum Zeitpunkt der Inanspruchnahme der Garantieleistung muss der Erstkäufer einen Verkaufsbeleg vorweisen, auf dem das Kaufdatum angegeben ist.

Die Garantiefrist für ein im Rahmen dieser Garantie ausgetauschtes und/oder repariertes Produkt erlischt nach Ablauf der ursprünglichen Garantiefrist.

EIZO ODER DIE EIZO-VERTRAGSIMPORTEURE HAFTEN NICHT FÜR ZERSTÖRTE DATENBESTÄNDE ODER DIE KOSTEN DER WIEDERBESCHAFFUNG DIESER DATENBESTÄNDE AUF JEDLICHEN DATENTRÄGERN ODER TEILEN DES PRODUKTS, DIE IM RAHMEN DER GARANTIE BEI EIZO ODER DEN EIZO-VERTRAGSIMPORTEUREN ZUR REPARATUR EINGEREICHT WURDEN.

EIZO UND DIE EIZO-VERTRAGSIMPORTEURE GEBEN WEDER EXPLIZITE NOCH IMPLIZITE GARANTIE IN BEZUG AUF DIESES PRODUKT UND SEINE QUALITÄT, LEISTUNG, VERKÄUFLICHKEIT ODER EIGNUNG FÜR EINEN BESTIMMTEN ZWECK. AUF KEINEN FALL SIND EIZO ODER DIE EIZO-VERTRAGSIMPORTEURE VERANTWORTLICH FÜR JEDLICHE ZUFÄLLIGE, INDIREKTE, SPEZIELLE, FOLGE- ODER ANDERE SCHÄDEN JEDLICHER ART (EINSCHLIESSLICH OHNE JEDE BEGRENZUNG SCHÄDEN BEZÜGLICH PROFITVERLUST, GESCHÄFTSUNTERBRECHUNG, VERLUST VON GESCHÄFTSINFORMATION ODER JEDLICHE ANDEREN FINANZIELLEN EINBUSSEN), DIE DURCH DIE VERWENDUNG DES PRODUKTES ODER DIE UNFÄHIGKEIT ZUR VERWENDUNG DES PRODUKTES ODER IN JEDLICHER BEZIEHUNG MIT DEM PRODUKT, SEI ES BASIEREND AUF VERTRAG, SCHADENSERSATZ, NACHLAESSIGKEIT, STRIKTE HAFTPFLICHT ODER ANDEREN FORDERUNGEN ENTSTEHEN, AUCH WENN EIZO UND DIE EIZO-VERTRAGSIMPORTEURE IM VORAUS ÜBER DIE MÖGLICHKEIT SOLCHER SCHÄDEN INFORMIERT WURDEN. DIESER AUSSCHLUSS ENTHÄLT AUCH JEDE HAFTPFLICHT, DIE AUS FORDERUNGEN DRITTER GEGEN DEN ERSTKÄUFER ENTSTEHEN KANN. ZWECK DIESER KLAUSEL IST ES, DIE HAFTUNG VON EIZO UND DEN VERTRIEBEN GEGENÜBER FORDERUNGEN ZU BEGRENZEN, DIE AUS DIESER BESCHRÄNKTEN GARANTIE UND/ODER DEM VERKAUF ENTSTEHEN KÖNNEN.

GARANTIE LIMITÉE

EIZO Corporation (ci-après dénommé « **EIZO** ») et les distributeurs autorisés par EIZO (ci-après dénommés « **Distributeurs** »), sous réserve et conformément aux termes de cette garantie limitée (ci-après dénommée « **Garantie** »), garantissent à l'acheteur initial (ci-après dénommé « **Acheteur initial** ») du produit spécifié dans la présente (ci-après dénommé « **Produit** ») acheté auprès d'EIZO ou de Distributeurs agréés EIZO, que EIZO et ses Distributeurs auront pour option de réparer ou remplacer gratuitement le Produit si l'Acheteur initial constate, pendant la Période de garantie (définie ci-dessous), qu'il y a un dysfonctionnement ou que le Produit a subi un dommage dans le cadre d'une utilisation normale du Produit conformément à la description du mode d'emploi qui accompagne le Produit (ci-après dénommé « **Manuel d'utilisation** »).

La période de cette Garantie est limitée à (i) cinq (5) ans à partir de la date d'achat du Produit ; ou, limitée jusqu'à l'expiration de (ii) 30 000 heures d'utilisation du Produit (ci-après dénommée « **Période de Garantie** »). EIZO et ses Distributeurs déclinent toute responsabilité ou obligation concernant ce Produit face à l'Acheteur initial ou à toute autre personne à l'exception de celles stipulées dans la présente Garantie.

EIZO et ses Distributeurs cesseront de tenir ou conserver en stock toute pièce de ce Produit après l'expiration de la période de sept (7) ans suivant l'arrêt de la production de telles pièces. Pour réparer le moniteur, EIZO et ses distributeurs utiliseront des pièces de rechange conformes à nos normes de contrôle qualité.

La Garantie est valable uniquement dans les pays ou les territoires où se trouvent les Distributeurs. La Garantie ne limite aucun des droits reconnus par la loi à l'Acheteur initial.

Nonobstant toute autre clause de cette Garantie, EIZO et ses Distributeurs n'auront d'obligation dans le cadre de cette Garantie pour aucun des cas énumérés ci-dessous :

- (a) Tout défaut du Produit résultant de dommages occasionnés lors du transport, d'une modification, d'une altération, d'un abus, d'une mauvaise utilisation, d'un accident, d'une installation incorrecte, d'un désastre, d'un entretien et/ou d'une réparation incorrects effectués par une personne autre que EIZO ou ses Distributeurs ;
- (b) Toute incompatibilité du Produit résultant d'améliorations techniques et/ou réglementations possibles ;
- (c) Toute détérioration du capteur ;
- (d) Toute détérioration des performances d'affichage causée par la détérioration des éléments consommables tels que le panneau LCD et/ou le rétroéclairage, etc. (par exemple des changements de luminosité, des changements de l'uniformité de la luminosité, des modifications de couleur, des changements de l'uniformité des couleurs, des défauts de pixels y compris des pixels brûlés, etc.);
- (e) Tout défaut du Produit causé par un appareil externe ;
- (f) Tout défaut d'un Produit sur lequel le numéro de série original a été altéré ou supprimé ;
- (g) Tout défaut du Produit causé par un écoulement du liquide contenu dans les piles ;
- (h) Toute détérioration normale du Produit, particulièrement celle des consommables, des accessoires et/ou des pièces reliées au Produit (piles, touches, éléments pivotants, télécommande, câbles, Manuel d'utilisation etc.), et
- (i) Toute déformation, décoloration, et/ou gondolage de l'extérieur du Produit, y compris celle de la surface du panneau LCD.

Pour bénéficier d'un service dans le cadre de cette Garantie, l'Acheteur initial doit renvoyer le Produit port payé, dans son emballage d'origine ou tout autre emballage approprié offrant un degré de protection équivalent, au Distributeur local, et assumera la responsabilité des dommages et/ou perte possibles lors du transport. L'Acheteur initial doit présenter une preuve d'achat du Produit comprenant sa date d'achat pour bénéficier de ce service dans le cadre de la Garantie.

La Période de garantie pour tout Produit remplacé et/ou réparé dans le cadre de cette Garantie expirera à la fin de la Période de garantie initiale.

EIZO OU SES DISTRIBUTEURS NE SAURAIENT ÊTRE TENUS RESPONSABLES DES DOMMAGES OU PERTES DE DONNÉES OU D'AUTRES INFORMATIONS STOCKÉES DANS UN MÉDIA QUELCONQUE OU UNE AUTRE PARTIE DU PRODUIT RENVOYÉ À EIZO OU AUX DISTRIBUTEURS POUR RÉPARATION.

AUCUNE AUTRE GARANTIE, EXPLICITE OU TACITE, N'EST OFFERTE PAR EIZO ET SES DISTRIBUTEURS CONCERNANT LE PRODUIT ET SES QUALITÉS, PERFORMANCES, QUALITÉ MARCHANDE OU ADAPTATION À UN USAGE PARTICULIER. EN AUCUN CAS, EIZO OU SES DISTRIBUTEURS NE SERONT RESPONSABLES DES DOMMAGES FORTUITS, INDIRECTS, SPÉCIAUX, INDUITS, OU DE TOUT AUTRE DOMMAGE QUEL QU'IL SOIT (Y COMPRIS, SANS LIMITATION, LES DOMMAGES RÉSULTANT D'UNE PERTE DE PROFIT, D'UNE INTERRUPTION D'ACTIVITÉS, D'UNE PERTE DE DONNÉES COMMERCIALES, OU DE TOUT AUTRE MANQUE À GAGNER) RÉSULTANT DE L'UTILISATION OU DE L'INCAPACITÉ D'UTILISER LE PRODUIT OU AYANT UN RAPPORT QUELCONQUE AVEC LE PRODUIT, QUE CE SOIT SUR LA BASE D'UN CONTRAT, D'UN TORT, D'UNE NÉGLIGENCE, D'UNE RESPONSABILITÉ STRICTE OU AUTRE, MÊME SI EIZO OU SES DISTRIBUTEURS ONT ÉTÉ AVERTIS DE LA POSSIBILITÉ DE TELS DOMMAGES. CETTE LIMITATION INCLUT AUSSI TOUTE RESPONSABILITÉ QUI POURRAIT ÊTRE SOULEVÉE LORS DES RÉCLAMATIONS D'UN TIERS CONTRE L'ACHETEUR INITIAL. L'ESSENCE DE CETTE CLAUSE EST DE LIMITER LA RESPONSABILITÉ POTENTIELLE DE EIZO ET DE SES DISTRIBUTEURS RÉSULTANT DE CETTE GARANTIE LIMITÉE ET/OU DES VENTES.

GARANTÍA LIMITADA

EIZO Corporation (en lo sucesivo “**EIZO**”) y sus distribuidores autorizados (en lo sucesivo los “**Distribuidores**”), con arreglo y de conformidad con los términos de esta garantía limitada (en lo sucesivo la “**Garantía**”), garantizan al comprador original (en lo sucesivo el “**Comprador original**”) que compró el producto especificado en este documento (en lo sucesivo el “**Producto**”) a EIZO o a sus Distribuidores, que EIZO y sus Distribuidores, a su propio criterio, repararán o sustituirán el Producto de forma gratuita si el Comprador original detecta dentro del periodo de la Garantía (indicado posteriormente) que el Producto no funciona correctamente o que se ha averiado durante el uso normal del mismo de acuerdo con las indicaciones del manual de instrucciones suministrado con el Producto (en lo sucesivo el “**Manual del usuario**”).

El período de validez de esta Garantía está limitado a (i) cinco (5) años a partir de la fecha de compra del Producto o (ii) a 30.000 horas de uso del Producto (en adelante designado como el “**Período de Garantía**”). EIZO y sus Distribuidores no tendrán ninguna responsabilidad ni obligación con respecto al Producto para con el Comprador original ni con terceros que no sean las estipuladas en la presente Garantía.

EIZO y sus Distribuidores no estarán obligados a suministrar cualquier recambio del Producto una vez pasados siete (7) años desde que se deje de fabricar el mismo. Para la reparación del monitor, EIZO y los distribuidores utilizarán repuestos que cumplan con nuestros estándares de control de calidad.

La Garantía es válida sólo en los países y territorios donde están ubicados los Distribuidores. La Garantía no restringe ningún derecho legal del Comprador original.

A pesar de las estipulaciones de esta Garantía, EIZO y sus Distribuidores no tendrán obligación alguna bajo esta Garantía en ninguno de los casos expuestos a continuación:

- (a) Cualquier defecto del Producto causado por daños en el transporte, modificación, alteración, abuso, uso incorrecto, accidente, instalación incorrecta, desastre, mantenimiento incorrecto y/o reparación indebida realizada por un tercero que no sea EIZO o sus Distribuidores.
- (b) Cualquier incompatibilidad del Producto debida a posibles innovaciones técnicas y/o reglamentaciones.
- (c) Cualquier deterioro del sensor.
- (d) Cualquier deterioro en el rendimiento de la visualización causado por fallos en las piezas consumibles como el panel LCD y/o la "Backlight", etc. (p. ej. cambios de brillo, cambios de uniformidad del brillo, cambios de color, cambios de uniformidad del color, defectos de píxeles, incluyendo píxeles muertos, etc.).
- (e) Cualquier defecto del Producto causado por un equipo externo.
- (f) Cualquier defecto del Producto en el que haya sido alterado o borrado el número de serie original.
- (g) Cualquier defecto del Producto casusado por fugas de líquido de las pilas.
- (h) Cualquier deterioro normal del Producto, y en particular de las piezas consumibles, accesorios y demás (p. ej. pilas, botones, piezas giratorias, mando a distancia, cables, Manual del usuario, etc.).
- (i) Cualquier deformación, decoloración y/o alabeo del exterior del Producto incluida la superficie del panel LCD.

Para obtener servicio en los términos de esta Garantía, el Producto deberá ser enviado por el Comprador original, a su Distribuidor local, con el transporte previamente pagado, en el embalaje original u otro embalaje adecuado que ofrezca el mismo grado de protección, asumiendo el riesgo de daños y/o pérdida del Producto durante el transporte. El Comprador original deberá presentar un comprobante de compra del Producto en el que se refleje la fecha de compra del mismo cuando lo solicite el servicio de Garantía.

El Periodo de garantía para cualquier Producto reemplazado y/o reparado en los términos de esta Garantía expirará al vencer el Periodo de garantía original.

EIZO O LOS DISTRIBUIDORES AUTORIZADOS DE EIZO NO SE RESPONSABILIZAN DE NINGÚN DAÑO O PÉRDIDA QUE PUEDAN SUFRIR LOS DATOS U OTRA INFORMACIÓN ALMACENADA EN CUALQUIER MEDIO O CUALQUIER PARTE DE CUALQUIER PRODUCTO DEVUELTO A EIZO O A LOS DISTRIBUIDORES DE EIZO PARA SU REPARACIÓN.

EIZO Y LOS DISTRIBUIDORES AUTORIZADOS DE EIZO NO OFRECEN NINGUNA OTRA GARANTÍA, IMPLÍCITA NI EXPLÍCITA, CON RESPECTO AL PRODUCTO Y A SU CALIDAD, RENDIMIENTO, COMERCIABILIDAD E IDONEIDAD PARA CUALQUIER USO EN PARTICULAR. EN NINGÚN CASO SERÁN EIZO O LOS DISTRIBUIDORES AUTORIZADOS DE EIZO RESPONSABLES DE NINGÚN DAÑO EMERGENTE, INDIRECTO, ESPECIAL, INHERENTE O CUALQUIERA QUE SEA (INCLUYENDO, SIN LIMITACIÓN, DAÑOS POR LUCRO CESANTE, INTERRUPCIÓN DE LA ACTIVIDAD COMERCIAL, PÉRDIDA DE INFORMACIÓN COMERCIAL O CUALQUIER OTRA PÉRDIDA PECUNIARIA) QUE SE DERIVE DEL USO O IMPOSIBILIDAD DE USO DEL PRODUCTO O EN RELACIÓN CON EL PRODUCTO, YA SEA BASADO EN CONTRATO, POR AGRAVIO, NEGLIGENCIA, ESTRICTA RESPONSABILIDAD O CUALQUIERA QUE SEA, AUN CUANDO SE HAYA ADVERTIDO A EIZO O A LOS DISTRIBUIDORES DE EIZO DE LA POSIBILIDAD DE TALES DAÑOS. ESTA EXCLUSIÓN TAMBIÉN ABARCA CUALQUIER RESPONSABILIDAD QUE PUEDA DERIVARSE DE RECLAMACIONES HECHAS POR UN TERCERO CONTRA EL COMPRADOR ORIGINAL. LA ESENCIA DE ESTA ESTIPULACIÓN ES LIMITAR LA RESPONSABILIDAD POTENCIAL DE EIZO Y LOS DISTRIBUIDORES QUE PUDIERA DERIVARSE DE ESTA GARANTÍA LIMITADA Y/O VENTAS.

GARANZIA LIMITATA

EIZO Corporation (a cui si farà riferimento da qui in poi con “**EIZO**”) ed i Distributori autorizzati da EIZO (a cui si farà riferimento da qui in poi con “**Distributori**”) garantiscono, secondo i termini di questa garanzia limitata (a cui si farà riferimento da qui in poi con “**Garanzia**”) all’acquirente originale (a cui si farà riferimento da qui in poi con “**Acquirente originale**”) che ha acquistato il prodotto specificato in questo documento (a cui si farà riferimento da qui in poi con “**Prodotto**”) da EIZO o dai suoi Distributori, che EIZO e i distributori, a loro discrezione, ripareranno o sostituiranno il Prodotto senza addebito se l’Acquirente originale trova, entro il periodo della Garanzia (definito sotto), che il Prodotto malfunziona e si è danneggiato nel corso del suo normale utilizzo osservando le indicazioni del manuale di istruzioni allegato al Prodotto (a cui si farà riferimento da qui in poi con “**Manuale utente**”).

La presente Garanzia è limitata a (i) cinque (5) anni a partire dalla data d’acquisto del Prodotto o (ii) allo scadere di 30.000 ore d’utilizzo del Prodotto (a cui si farà riferimento da qui in poi con “**Periodo di Garanzia**”). EIZO e i suoi Distributori non si assumono alcuna responsabilità e non hanno alcun obbligo riguardo al Prodotto verso l’Acquirente originale o terzi diversi da quelli relativi a questa Garanzia.

EIZO e i suoi Distributori cesseranno di tenere o di conservare qualsiasi ricambio del Prodotto allo scadere di sette (7) anni dopo che la produzione di tali ricambi è stata terminata. Per la riparazione del monitor, EIZO e i Distributori utilizzeranno parti di ricambio conformi ai nostri standard di controllo della qualità.

La Garanzia è valida soltanto nei paesi dove ci sono i Distributori EIZO. La Garanzia non limita alcun diritto legale dell’Acquirente originale.

Indipendentemente da qualsiasi altra condizione di questa Garanzia, EIZO e i suoi Distributori non avranno alcun obbligo derivante da questa Garanzia in ognuno dei casi elencati di seguito:

- (a) Qualsiasi difetto del Prodotto causato da danni di trasporto, modifiche, alterazioni, abusi, usi impropri, incidenti, installazione errata, calamità, manutenzione errata e/o riparazioni improprie eseguite da terze parti che non siano EIZO o i suoi Distributori.
- (b) Qualsiasi incompatibilità del Prodotto dovuta a possibili innovazioni tecniche e/o normative.
- (c) Qualsiasi deterioramento del sensore.
- (d) Qualsiasi deterioramento delle prestazioni dello schermo causato dal deterioramento delle parti consumabili, come il pannello LCD e/o la retroilluminazione, ecc. (per esempio: i cambiamenti di luminosità, cambiamenti di uniformità della luminosità, i cambiamenti di colore, i cambiamenti di uniformità del colore, i difetti dei pixel, inclusi i pixel bruciati, ecc.).
- (e) Qualsiasi difetto del Prodotto causato da apparecchiature esterne.
- (f) Qualsiasi difetto del Prodotto in cui il numero di serie originale sia stato alterato o rimosso.
- (g) Qualsiasi difetto del Prodotto causato dalla fuoriuscita di liquido dalle pile.
- (h) Qualsiasi normale deterioramento del Prodotto, in particolar modo nelle sue parti di consumo, accessori, e/o attacchi (per esempio: pile, tasti, parti rotanti, telecomando, cavi, Manuale dell’utente, ecc.).
- (i) Qualsiasi tipo di deformazione, scolorimento, e/o di involucro esterno del Prodotto inclusa la superficie del pannello LCD.

Per ricevere assistenza tecnica con questa Garanzia, l’Acquirente originale deve inviare il Prodotto, con trasporto pre-pagato, nella sua confezione originale o altra confezione adeguata che fornisce un livello analogo di protezione, assumendosi il rischio di danni e/o perdita in transito, al Distributore locale. L’Acquirente originale deve presentare la prova di acquisto che stabilisce la data di acquisto del Prodotto quando richiede servizio sotto Garanzia.

Il Periodo di garanzia per qualsiasi Prodotto sostituito e/o riparato sotto questa Garanzia scade alla fine del Periodo di garanzia originale.

EIZO O I SUOI DISTRIBUTORI NON SONO RESPONSABILI PER QUALSIASI DANNO O PERDITA DI DATI O ALTRE INFORMAZIONI MEMORIZZATI SU QUALSIASI SUPPORTO O QUALSIASI PARTE DI QUALSIASI PRODOTTO INVIATO A EIZO O I SUOI DISTRIBUTORI PER RIPARAZIONI.

EIZO E I SUOI DISTRIBUTORI NON OFFRONO ALCUNA GARANZIA ADDIZIONALE, IMPLICITA O ESPLICITA, RIGUARDO IL PRODOTTO E LA SUA QUALITÀ, PRESTAZIONI, VENDIBILITÀ O APPROPRIATEZZA PER QUALSIASI USO PARTICOLARE. IN NESSUN CASO EIZO O I DISTRIBUTORI EIZO AUTORIZZATI SARANNO RESPONSABILI PER QUALSIASI DANNO ACCIDENTALE, INDIRECTO, SPECIALE, CONSEGUENTE O DI QUALSIASI ALTRA NATURA (INCLUSI, SENZA LIMITI, DANNI PER PERDITA DI PROFITTI, INTERRUZIONE DELLE ATTIVITÀ, PERDITA DI INFORMAZIONI D’AFFARI O QUALSIASI ALTRA PERDITA PECUNIARIA) DERIVANTI DALL’USO O DALL’IMPOSSIBILITÀ DI USARE IL PRODOTTO O IN QUALSIASI RELAZIONE AL PRODOTTO, SIA SU BASE DI CONTRATTO, TORTO, NEGLIGENZA, STRETTA RESPONSABILITÀ O ALTRIMENTI, ANCHE SE EIZO O I DISTRIBUTORI EIZO AUTORIZZATI SONO STATI AVVERTITI DELLA POSSIBILITÀ DI TALI DANNI. QUESTA ESCLUSIONE INCLUDE ANCHE QUALSIASI RESPONSABILITÀ CHE POSSA INSORGERE DA RECLAMI DI TERZI CONTRO L’ACQUIRENTE ORIGINALE. L’ESSENZA DI QUESTO PROVVEDIMENTO È LIMITARE LA RESPONSABILITÀ POTENZIALE DI EIZO E DEI DISTRIBUTORI DERIVANTE DA QUESTA GARANZIA LIMITATA E/O DALLE VENDITE.

BEGRÄNSAD GARANTI

EIZO Corporation (nedan kallat "**EIZO**") och EIZOs auktoriserade distributörer (nedan kallade "**Distributörer**") garanterar i enlighet med villkoren i denna begränsade garanti (nedan kallad "**Garantin**") den ursprunglige köparen (nedan kallad den "**Ursprunglige köparen**") som köpte den i dokumentet specificerade produkten (nedan kallad "**Produkten**") från EIZO eller Distributörer, att EIZO eller Distributörer enligt eget gottfinnande kostnadsfritt antingen reparera eller byta ut den defekta Produkten om den Ursprunglige köparen inom Garantiperioden (definieras nedan) upptäcker att Produkten fungerar felaktigt eller skadas under normal användning av Produkten i enlighet med beskrivningen i bruksanvisningen (nedan kallad "**Bruksanvisning**").

Giltighetsperioden för denna garanti är begränsad till (i) fem (5) år från datumet för Produktens inköp eller, om detta inträffar tidigare, begränsat till utlöpanget av (ii) 30 000 timmars användning av Produkten (häri kallad "**Garantiperioden**"). EIZO och Distributörer ska inte under några villkor ha något annat ansvar än vad som anges i denna garanti gällande Produkten i relation till den Ursprunglige köparen eller tredje part.

EIZO och Distributörer kommer att upphöra med lagerhållning av Produktens delar efter sju (7) år efter att produktionen av dessa delar upphört. När skärmen repareras använder EIZO och distributörer reservdelar som uppfyller våra kvalitetsstandarder.

Garantin är endast giltig i de länder där det finns Distributörer. Garantin begränsar inte några av den Ursprunglige köparens lagstadgade rättigheter.

Oavsett andra villkor i denna garanti ska inte EIZO Distributörer under några villkor ha något ansvar i något av de fall som beskrivs nedan:

- (a) När någon bristfällighet hos Produkten kan härledas till att ha uppstått vid frakt, modifiering, ändring, felaktigt handhavande, olycka, felaktig installation, katastrof, felaktigt underhåll och/eller felaktig reparation utförd av tredje part annan än EIZO och Distributörer.
- (b) Alla former av inkompatibilitet hos Produkten på grund av möjliga tekniska innovationer och/eller bestämmelser.
- (c) Alla försämringar av sensorn.
- (d) Alla försämringar av bildens prestanda beroende på förbrukningsdelar så som LCD-panel och/eller bakgrundsbelysning etc. (t.ex. ändringar i ljusstyrka, jämnhet i ljusstyrka, färg, färgjämnhet, defekta pixlar och/eller fast lysande pixlar etc.).
- (e) Alla defekter hos Produkten som orsakats av extern utrustning.
- (f) Alla defekter hos Produkten på vilken det ursprungliga serienumret har ändrats eller avlägsnats.
- (g) Alla produktfel som orsakas av vätska som läcker från batteriet.
- (h) All normal försämring av Produkten, speciellt förbrukningsartiklar, tillbehör och/eller yttre delar (t.ex. batterier, knappar, roterande delar, fjärrkontroll, kablar, Bruksanvisningen etc.).
- (i) Varje deformation, missfärgning och/eller skevhet av Produktens yttre inklusive ytan på LCD-panelen.

För att erhålla service under denna garanti måste den Ursprunglige köparen (med hänseende till risken för skada och/eller förlust under transport) leverera Produkten till närmaste Distributör med förebetalad frakt, i dess ursprungliga förpackning eller annan fullgod förpackning som ger likvärdigt skydd. Den Ursprunglige köparen måste kunna visa inköpsbevis för Produkten som klargör Produktens inköpsdatum vid begäran av garantiservice.

Garantiperioden för alla utbytta och/eller reparerade produkter under denna garanti skall upphöra vid utgången av den ursprungliga Garantiperioden.

EIZO ELLER DISTRIBUTÖRER ÄR INTE ANSVARIGA FÖR NÅGON FORM AV SKADA ELLER FÖRLUST AV DATA ELLER ANNAN INFORMATION SOM HAR LAGRATS I NÅGON FORM AV MEDIA ELLER ANNAN DEL AV NÅGON PRODUKT SOM HAR RETURNERATS TILL EIZO ELLER DISTRIBUTÖRER FÖR REPARATION.

EIZO OCH DISTRIBUTÖRERNA GARANTERAR INGET, UTTRYCKLIGEN ELLER UNDERFÖRSTÅTT, VAD BETRÄFFAR PRODUKTEN OCH DESS KVALITET, PRESTANDA, SÄLJBARHET ELLER LÄMPLIGHET FÖR NÅGON FORM AV SPECIELL ANVÄNDNING. UNDER INGA OMSTÄNDIGHETER SKALL EIZO ELLER DISTRIBUTÖRERNA HÅLLAS ANSVARIGA FÖR NÅGRA SOM HELST UNDERORDNADE, INDIREKTA, SPECIELLA, DÄRAV FÖLJANDE ELLER ÖVRIGA SKADOR (INKLUSIVE, UTAN BEGRÄNSNING TILL, SKADOR FÖR FÖRLUST AV INKOMST, AVBRUTEN AFFÄRSRÖRELSE, FÖRLUST AV AFFÄRSINFORMATION ELLER ANNAN SÄRSKILD FÖRLUST) SOM UPPSTÅTT SOM ETT RESULTAT AV ANVÄNDNING ELLER OFÖRMÅGA ATT ANVÄNDA PRODUKTEN ELLER I NÅGON FORM AV ANSLUTNING TILL PRODUKTERNA, VARE SIG DETTA GRUNDAS PÅ KONTRAKT, ÅTALBAR HANDLING, FÖRSUMLIGHET, ANSVARSSKYLDIGHET ELLER ANNAT, ÄVEN OM EIZO ELLER DISTRIBUTÖRERNA HAR INFORMERATS BETRÄFFANDE MÖJLIGHET ATT SÅDANA SKADOR FÖRELIGGER. DETTA UNDANTAG OMFATTAR ÄVEN ALL FORM AV ANSVARSSKYLDIGHET SOM KAN UPPSTÅ GENOM EN TREDJE PARTS ANSPRÅK GENTEMOT DEN URSPRUNGLIGE KÖPAREN. GRUNDBESTÅNDSDELEN I BESTÄMMELSEN ÄR ATT BEGRÄNSA DET EVENTUELLA ANSVARSTAGANDET FÖR EIZO OCH DISTRIBUTÖRERNA SOM KAN UPPSTÅ GENOM DENNA BEGRÄNSADE GARANTI OCH/ELLER FÖRSÄLJNING.

ΠΕΡΙΟΡΙΣΜΕΝΗ ΕΓΓΥΗΣΗ

Η EIZO Corporation (στο εξής «**EIZO**») και οι διανομείς που εξουσιοδοτεί η EIZO (στο εξής «**Διανομείς**») παρέχουν εγγύηση, υποκειμένη και σύμφωνα με τους όρους της παρούσας περιορισμένης εγγύησης (στο εξής «**Εγγύηση**»), στον αρχικό αγοραστή (στο εξής «**Αρχικός Αγοραστής**») ο οποίος αγόρασε το προϊόν που καθορίζεται στο παρόν έγγραφο (στο εξής «**Προϊόν**») από την EIZO ή τους Διανομείς, η οποία εξασφαλίζει ότι η EIZO και οι Διανομείς, σύμφωνα με τη διακριτή ευχέρειά τους, είτε θα επισκευάσουν είτε θα αντικαταστήσουν το Προϊόν χωρίς χρέωση εάν ο Αρχικός Αγοραστής αντιληφθεί εντός της Περιόδου Εγγύησης (ορίζεται κατωτέρω) ότι το Προϊόν δυσλειτουργεί ή έχει υποστεί βλάβη κατά τη διάρκεια κανονικής χρήσης του Προϊόντος σύμφωνα με την περιγραφή στο εγχειρίδιο χρήσης που συνοδεύει το Προϊόν (στο εξής «**Εγχειρίδιο Χρήστη**»).

Η περίοδος της παρούσας Εγγύησης είναι (i) πέντε (5) έτη από την ημερομηνία αγοράς του Προϊόντος, ή, στη λήξη των (ii) 30.000 ωρών χρήσης του Προϊόντος (στο εξής «**Περίοδος Εγγύησης**»). Η EIZO και οι Διανομείς δεν φέρουν καμία ευθύνη ή υποχρέωση όσον αφορά το Προϊόν σε σχέση με τον Αρχικό Αγοραστή ή οποιοδήποτε τρίτο μέρος, ούτε άλλη ευθύνη διαφορετική από αυτήν που παρέχεται στην παρούσα Εγγύηση.

Η EIZO και οι Διανομείς θα παύσουν να διατηρούν ή να αποθηκεύουν τυχόν εξαρτήματα του Προϊόντος κατόπιν της λήξης των επτά (7) ετών μετά τη διακοπή της παραγωγής τέτοιων εξαρτημάτων. Κατά την επισκευή της οθόνης, η EIZO και οι Διανομείς θα χρησιμοποιήσουν ανταλλακτικά επισκευής που συμμορφώνονται με τα πρότυπά μας για τη Διασφάλιση Ποιότητας.

Η Εγγύηση ισχύει μόνο σε χώρες ή περιοχές όπου βρίσκονται οι Διανομείς. Η Εγγύηση δεν περιορίζει οποιαδήποτε νόμιμα δικαιώματα του Αρχικού Αγοραστή.

Λαμβανομένης υπόψη κάθε διάταξης της παρούσας Εγγύησης, η EIZO και οι Διανομείς δεν θα έχουν καμία απολύτως υποχρέωση σύμφωνα με την παρούσα Εγγύηση σε οποιαδήποτε από τις περιπτώσεις που διατυπώνονται κατωτέρω:

- (α) Τυχόν ελάττωμα του Προϊόντος που προκαλείται από ζημιά κατά τη μεταφορά, τροποποίηση, αλλαγή, κατάχρηση, λανθασμένη χρήση, ατύχημα, λανθασμένη εγκατάσταση, καταστροφή, εσφαλμένη συντήρηση ή/και λανθασμένη επισκευή από τρίτο μέρος εκτός της EIZO και των Διανομέων,
- (β) Τυχόν ασυμβατότητα του Προϊόντος λόγω πιθανών τεχνικών καινοτομιών ή/και κανονισμών,
- (γ) Τυχόν επιδείνωση του αισθητήρα,
- (δ) Τυχόν επιδείνωση της απόδοσης οθόνης που προκαλείται από τη φθορά αναλώσιμων εξαρτημάτων όπως της οθόνης LCD ή/και του φωτός υποβάθρου, κτλ. (π.χ. αλλαγές στη φωτεινότητα, αλλαγές στην ομοιομορφία φωτεινότητας, αλλαγές στο χρώμα, αλλαγές στην ομοιομορφία χρώματος, ελαττώματα σε pixel περιλαμβανομένων των καμένων pixel, κτλ.),
- (ε) Τυχόν ελάττωμα του Προϊόντος που προκαλείται από εξωτερικό εξοπλισμό,
- (στ) Τυχόν ελάττωμα του Προϊόντος στο οποίο έχει τροποποιηθεί ή αφαιρεθεί ο γνήσιος αριθμός σειράς,
- (ζ) Τυχόν ελάττωμα του Προϊόντος που προκαλείται από διαρροή υγρού από την μπαταρία,
- (η) Τυχόν φυσιολογική φθορά του προϊόντος, ιδιαίτερα αυτής των αναλώσιμων, των αξεσουάρ ή/και των προσαρτημάτων (π.χ. μπαταρίες, κουμπιά, περιστρεφόμενα μέρη, τηλεχειριστήριο, καλώδια, Εγχειρίδιο Χρήστη, κτλ.), και
- (θ) Τυχόν παραμόρφωση, αποχρωματισμό ή/και διαστρέβλωση του εξωτερικού μέρους του προϊόντος, περιλαμβανομένης της επιφάνειας της οθόνης LCD.

Ο Αρχικός Αγοραστής για να δικαιούται υπηρεσίες επισκευής σύμφωνα με την Εγγύηση, θα πρέπει να παραδώσει το Προϊόν, με πληρωμένα τα μεταφορικά έξοδα, στην αρχική του συσκευασία ή σε άλλη επαρκή συσκευασία με ισότιμο βαθμό προστασίας, αναλαμβάνοντας τον κίνδυνο βλάβης ή/και απώλειας κατά τη μεταφορά, στον τοπικό Διανομέα. Ο Αρχικός Αγοραστής όταν ζητά υπηρεσίες επισκευής σύμφωνα με την Εγγύηση, θα πρέπει να προσκομίζει την απόδειξη αγοράς του Προϊόντος και την ημερομηνία της αγοράς.

Η Περίοδος Εγγύησης για οποιοδήποτε αντικατεστημένο ή/και επισκευασμένο προϊόν σύμφωνα με την παρούσα Εγγύηση λήγει στο τέλος της αρχικής Περιόδου Εγγύησης.

Η EIZO Ή ΟΙ ΔΙΑΝΟΜΕΙΣ ΔΕΝ ΕΥΘΥΝΟΝΤΑΙ ΓΙΑ ΟΠΟΙΑΔΗΠΟΤΕ ΒΛΑΒΗ Ή ΑΠΩΛΕΙΑ ΔΕΔΟΜΕΝΩΝ Ή ΑΛΛΩΝ ΠΛΗΡΟΦΟΡΙΩΝ ΠΟΥ ΑΠΟΘΗΚΕΥΟΝΤΑΙ ΣΕ ΟΠΟΙΟΔΗΠΟΤΕ ΜΕΣΟ Ή ΟΠΟΙΟΔΗΠΟΤΕ ΑΛΛΟ ΜΕΡΟΣ ΣΕ ΟΠΟΙΟΔΗΠΟΤΕ ΠΡΟΪΟΝ ΠΟΥ ΕΠΙΣΤΡΕΦΕΤΑΙ ΣΤΗΝ EIZO Ή ΣΕ ΔΙΑΝΟΜΕΑ ΓΙΑ ΕΠΙΣΚΕΥΗ.

Η EIZO ΚΑΙ ΟΙ ΔΙΑΝΟΜΕΙΣ ΔΕΝ ΠΑΡΕΧΟΥΝ ΚΑΜΙΑ ΠΕΡΑΙΤΕΡΩ ΕΓΓΥΗΣΗ, ΡΗΤΗ Ή ΣΥΝΕΠΑΓΟΜΕΝΗ, ΟΣΟΝ ΑΦΟΡΑ ΤΟ ΠΡΟΪΟΝ ΚΑΙ ΤΗΝ ΠΟΙΟΤΗΤΑ, ΤΗΝ ΑΠΟΔΟΣΗ, ΤΗΝ ΕΜΠΟΡΕΥΣΙΜΟΤΗΤΑ Ή ΤΗΝ ΚΑΤΑΛΛΗΛΟΤΗΤΑ ΤΟΥ ΓΙΑ ΟΠΟΙΟΔΗΠΟΤΕ ΣΥΓΚΕΚΡΙΜΕΝΗ ΧΡΗΣΗ. ΣΕ ΚΑΜΙΑ ΠΕΡΙΠΤΩΣΗ Η EIZO Ή ΟΙ ΔΙΑΝΟΜΕΙΣ ΔΕΝ ΘΑ ΕΥΘΥΝΟΝΤΑΙ ΓΙΑ ΚΑΜΙΑ ΑΠΟΛΥΤΩΣ ΤΥΧΑΙΑ, ΕΜΜΕΣΗ, ΕΙΔΙΚΗ, ΣΥΝΕΠΑΓΟΜΕΝΗ Ή ΑΛΛΗ ΒΛΑΒΗ (ΠΕΡΙΛΑΜΒΑΝΟΜΕΝΩΝ, ΜΕΤΑΞΥ ΑΛΛΩΝ, ΒΛΑΒΩΝ Ή ΑΠΩΛΕΙΑΣ ΚΕΡΔΩΝ, ΔΙΑΚΟΠΗΣ ΕΠΙΧΕΙΡΗΜΑΤΙΚΩΝ ΔΡΑΣΤΗΡΙΟΤΗΤΩΝ, ΑΠΩΛΕΙΑΣ ΕΠΙΧΕΙΡΗΜΑΤΙΚΩΝ ΠΛΗΡΟΦΟΡΙΩΝ Ή ΤΥΧΟΝ ΑΛΛΗΣ ΧΡΗΜΑΤΙΚΗΣ ΑΠΩΛΕΙΑΣ) ΠΟΥ ΠΡΟΚΥΠΤΕΙ ΑΠΟ ΤΗ ΧΡΗΣΗ Ή ΤΗΝ ΑΝΙΚΑΝΟΤΗΤΑ ΧΡΗΣΗΣ ΤΟΥ ΠΡΟΪΟΝΤΟΣ Ή ΤΥΧΟΝ ΑΛΛΗΣ ΣΥΝΔΕΣΗΣ ΜΕ ΤΟ ΠΡΟΪΟΝ, ΕΙΤΕ ΒΑΣΙΖΕΤΑΙ ΣΕ ΣΥΜΒΟΛΑΙΟ, ΒΛΑΒΗ, ΑΜΕΛΕΙΑ, ΑΥΣΤΗΡΗ ΕΥΘΥΝΗ Ή ΕΙΔΑΛΛΩΣ, ΑΚΟΜΗ ΚΙ ΕΑΝ Η EIZO Ή ΟΙ ΔΙΑΝΟΜΕΙΣ ΕΝΗΜΕΡΩΘΟΥΝ ΓΙΑ ΤΗΝ ΠΙΘΑΝΟΤΗΤΑ ΤΕΤΟΙΩΝ ΖΗΜΙΩΝ. Η ΕΞΑΙΡΕΣΗ ΑΥΤΗ ΠΕΡΙΛΑΜΒΑΝΕΙ ΕΠΙΣΗΣ ΟΠΟΙΟΔΗΠΟΤΕ ΕΥΘΥΝΗ ΕΝΔΕΧΕΤΑΙ ΝΑ ΠΡΟΚΥΨΕΙ ΑΠΟ ΑΞΙΩΣΕΙΣ ΤΡΙΤΟΥ ΜΕΡΟΥΣ ΚΑΤΑ ΤΟΥ ΑΡΧΙΚΟΥ ΑΓΟΡΑΣΤΗ. Η ΟΥΣΙΑ ΤΟΥ ΟΡΟΥ ΑΥΤΟΥ ΕΙΝΑΙ ΝΑ ΠΕΡΙΟΡΙΣΕΙ ΤΗΝ ΠΙΘΑΝΗ ΕΥΘΥΝΗ ΤΗΣ EIZO ΚΑΙ ΤΩΝ ΔΙΑΝΟΜΕΩΝ ΠΟΥ ΠΡΟΚΥΠΤΕΙ ΑΠΟ ΤΗΝ ΠΑΡΟΥΣΑ ΕΓΓΥΗΣΗ Ή/ΚΑΙ ΤΙΣ ΠΩΛΗΣΕΙΣ.

ОГРАНИЧЕННАЯ ГАРАНТИЯ

EIZO Corporation (называемая в дальнейшем “EIZO”) и авторизованные EIZO дистрибуторы (называемые в дальнейшем “Дистрибуторы”) гарантируют, в соответствии с условиями и пунктами этой ограниченной гарантии (называемой в дальнейшем “Гарантия”), первичному покупателю (называемому в дальнейшем “Первоначальный покупатель”), который приобрел у EIZO или Дистрибуторов продукт, указанный в этом документе (называемый в дальнейшем “Продукт”), что EIZO или Дистрибуторы на свое усмотрение либо бесплатно отремонтируют, либо бесплатно заменят Продукт, если Первоначальный покупатель признает в пределах Гарантийного срока (определенного ниже), что Продукт неисправен или он поврежден процессе нормального использования продукта в соответствии с описанием в инструкции по эксплуатации, прилагаемой к Продукту (называемой в дальнейшем “Руководство пользователя”).

Гарантийный период ограничен сроком (i) пять (5) лет от даты приобретения Продукта или ограничен сроком (ii) 30 000 часов использования Продукта (называемый в дальнейшем “Гарантийный период”). EIZO и Дистрибуторы не несут никакой ответственности и не берут обязательств относительно Продукта по отношению к Первоначальному покупателю или по отношению к любым третьим сторонам, кроме обязательств, оговоренных в этой Гарантии.

EIZO и Дистрибуторы прекратят хранение или складирование любых деталей Продукта по истечении семи (7) лет после прекращения производства таких деталей. В случае ремонта монитора EIZO и Дистрибуторы будут использовать запчасти, которые соответствуют нашим стандартам QC (контроль качества).

Гарантия действительна только в странах или регионах, где расположены Дистрибуторы. Гарантия не ограничивает никакие законные права Первоначального покупателя.

Несмотря на другие условия этой Гарантии EIZO и Дистрибуторы не несут никаких обязательств согласно этой Гарантии в любом из перечисленных ниже случаев:

- (а) Любые дефекты Продукта, вызванные повреждениями при перевозке, модификацией, изменением, неправильным обращением, неправильным использованием, авариями, неправильной установкой, стихийными бедствиями, неправильным уходом и/или неправильным ремонтом третьей стороной, отличной от EIZO или Дистрибуторов;
- (б) Любые несовместимости Продукта из-за технических усовершенствований и/или изменения технических норм;
- (в) Любое повреждение датчика;
- (г) Любые ухудшения работы дисплея, вызванные изнашиванием невосстановимых частей, таких как панель ЖКД и/или подсветка и т.д. (например, изменение в яркости, изменение в равномерности яркости, изменение в цветности, изменение в равномерности цветности, изменение в пикселях, включая выгоревшие пиксели и т.д.);
- (д) Любые дефекты Продукта, вызванные внешним оборудованием;
- (е) Любые дефекты Продукта, при которых оригинальный серийный номер был изменен или удален;
- (ж) Любые дефекты Продукта, вызванные протеканием батареек;
- (з) Любые естественные ухудшения продукта, в частности, вызванные износом расходных частей, принадлежностей и/или приспособлений (например, батареек, кнопок, вращающихся частей, пульта дистанционного управления, кабелей, Руководства пользователя и т.д.); и
- (и) Любые деформации, изменения цвета и/или коробления внешней поверхности продукта, включая поверхность панели ЖКД.

Чтобы получить техническое обслуживание в рамках Гарантии, Первоначальный покупатель должен доставить Продукт местному Дистрибутору, оплатив перевозку, в его оригинальной упаковке или в другой соответствующей упаковке, обеспечивающей равноценную степень защиты, принимая во внимание риск повреждения и/или утерю при транспортировке. При запросе технического обслуживания в рамках Гарантии Первоначальный покупатель должен предоставить свидетельство покупки продукта и даты покупки.

Гарантийный период для любого замененного и/или отремонтированного продукта в рамках Гарантии истекает в конце завершения срока действия оригинального Гарантийного периода.

EIZO ИЛИ ДИСТРИБУТОРЫ НЕ НЕСУТ ОТВЕТСТВЕННОСТИ ЗА ЛЮБЫЕ ПОВРЕЖДЕНИЯ ИЛИ УТЕРЮ ДАННЫХ ИЛИ ДРУГОЙ ИНФОРМАЦИИ, ХРАНЯЩИХСЯ НА КАКИХ-ЛИБО НОСИТЕЛЯХ ИНФОРМАЦИИ ИЛИ НА ЛЮБЫХ ДРУГИХ ЧАСТЯХ ПРОДУКТА, КОТОРЫЙ ВОЗВРАЩЕН EIZO ИЛИ ДИСТРИБУТОРАМ ДЛЯ РЕМОНТА.

EIZO и ДИСТРИБУТОРЫ НЕ ДАЮТ НИКАКОЙ ДАЛЬНЕЙШЕЙ ГАРАНТИИ, ВЫРАЖЕННОЙ ИЛИ ПОДРАЗУМЕВАЕМОЙ, ОТНОСИТЕЛЬНО ПРОДУКТА И ЕГО КАЧЕСТВА, ТЕХНИЧЕСКИХ ХАРАКТЕРИСТИК, ТОВАРНОСТИ ИЛИ СООТВЕТСТВИЯ ДЛЯ КАКОГО-ЛИБО ОПРЕДЕЛЕННОГО ИСПОЛЬЗОВАНИЯ. НИ ПРИ КАКИХ УСЛОВИЯХ EIZO ИЛИ ДИСТРИБУТОРЫ НЕ НЕСУТ ОТВЕТСТВЕННОСТИ ЗА ЛЮБОЙ СЛУЧАЙНЫЙ, КОСВЕННЫЙ, СПЕЦИАЛЬНЫЙ, ПОБОЧНЫЙ ИЛИ ИНОЙ УЩЕРБ (ВКЛЮЧАЯ, БЕЗ ОГРАНИЧЕНИЙ, УЩЕРБ ИЗ-ЗА НЕПОЛУЧЕННОЙ ПРИБЫЛИ, ПРЕРЫВАНИЯ БИЗНЕСА, ПОТЕРИ КОММЕРЧЕСКОЙ ИНФОРМАЦИИ ИЛИ ЛЮБЫЕ ДРУГИЕ ФИНАНСОВЫЕ ПОТЕРИ), ВОЗНИКШИЙ ИЗ-ЗА ИСПОЛЬЗОВАНИЯ ИЛИ НЕВОЗМОЖНОСТИ ИСПОЛЬЗОВАТЬ ПРОДУКТ ИЛИ В ЛЮБОЙ ДРУГОЙ СВЯЗИ С ПРОДУКТОМ, ЛИБО ОСНОВАННЫЙ НА КОНТРАКТНЫХ ОТНОШЕНИЯХ, ГРАЖДАНСКИХ ПРАВОНАРУШЕНИЯХ, НЕБРЕЖНОСТИ, ПРИЧИНЕНИЯ УЩЕРБА ТРЕТЬЕЙ СТОРОНЕ ИЛИ ЧЕМ-ЛИБО ЕЩЕ, ДАЖЕ ЕСЛИ EIZO ИЛИ ДИСТРИБУТОРЫ БЫЛИ УВЕДОМЛЕННЫ О ВОЗМОЖНОСТИ ТАКОГО УЩЕРБА. ЭТО ИСКЛЮЧЕНИЕ ТАКЖЕ ВКЛЮЧАЕТ ЛЮБЫЕ ОБЯЗАТЕЛЬСТВА, КОТОРЫЕ МОГУТ ВОЗНИКНУТЬ В РЕЗУЛЬТАТЕ ТРЕБОВАНИЙ ТРЕТЬЕЙ СТОРОНЫ В ОТНОШЕНИИ ПЕРВОНАЧАЛЬНОГО ПОКУПАТЕЛЯ. СУЩЕСТВОМ ЭТОГО ПОЛОЖЕНИЯ ЯВЛЯЕТСЯ ОГРАНИЧЕНИЕ ПОТЕНЦИАЛЬНОЙ ОТВЕТСТВЕННОСТИ EIZO И ДИСТРИБУТОРОВ, ВОЗНИКАЮЩЕЙ ИЗ-ЗА ЭТОЙ ОГРАНИЧЕННОЙ ГАРАНТИИ И/ИЛИ ПРОДАЖ.

有限责任保证书

EIZO Corporation (以下简称“EIZO”)和 EIZO 授权的经销商 (以下简称“经销商”), 接受并依照本有限责任保证书 (以下简称“保证书”)之条款, 向从 EIZO 和经销商购买本文中所规定产品 (以下简称“产品”)的原买方 (以下称“原买方”)提供保证:在保证期内 (规定如下), 如果原买方发现按本产品所附使用说明书 (以下简称“用户手册”)所述方式正常使用本产品过程中, 本产品出现故障或损坏, EIZO 和经销商根据其独自的判断免费修理或更换该产品。

本保证期限定为(i)自本产品购买之日起的五(5)年期间或限定为到达(ii)使用本产品 3 万小时的期限(以下简称“保证期限”)。EIZO 和经销商将不向原买方或任何第三方承担本保证书所规定之外的与本产品有关任何责任或义务。

本产品的任何部件停产七(7)年后, EIZO 和经销商将不再保留或保管任何这类部件。维修显示器时, EIZO 与经销商将使用符合我方质量控制标准的替换零件。

本保证书仅对于设有经销商的国家或地区有效。本保证书并不限定原买方的任何法律权利。

无论本保证书的任何其他条款如何规定, 对于任何下列情况之一, EIZO 和经销商将不承担本保证书规定责任:

- (a) 由于运输损害、改装、改动、滥用、误用、意外事故、错误安装、灾害、维护不善和 / 或由除 EIZO 和经销商以外的第三方进行不适当的修理造成本产品的任何故障。
- (b) 由于可能发生的技术变更和 / 或调整造成本产品的任何不兼容性。
- (c) 传感器的任何劣化。
- (d) 由于诸如液晶显示屏 (LCD) 和 / 或背灯等消耗品部件的老化造成的任何显示性能低劣 (如亮度变化、亮度均一性变化、色彩变化、色彩均一性变化、如烧伤像素等像素缺陷)。
- (e) 因外部设备造成本产品的任何故障。
- (f) 因本产品的原序号被改变或消除造成本产品的任何故障。
- (g) 因电池液体泄漏造成本产品的任何故障。
- (h) 本产品的任何正常老化, 尤其是消耗品、附件和 / 或附加装置 (如电池、按钮、旋转部件、遥控器、电缆、用户手册等)、以及
- (i) 本产品表面包括液晶显示屏 (LCD) 表面的任何变形、变色和 / 翘曲。

为了获得本保证书规定的服务, 原买方必须使用原包装或其他具有同等保护程度的适当包装将本产品运送到当地的经销商, 并且预付运费, 承担运输中的损坏和 / 或损失的风险。要求提供本保证书规定的服务时, 原买方必须提交购买本产品和标明此购买日期的证明。

按本保证书规定进行了更换和 / 或修理的任何产品的保证期限, 将在原保证期限结束时终止。

在返回给 EIZO 和经销商进行修理后, 任何产品的任何媒体或任何部件中储存的数据或其他信息发生任何损坏或损失, 对此 EIZO 和经销商将不承担责任。

对于本产品及其质量、性能、可销售性以及对于特殊用途的适合性, EIZO 和经销商不提供其他任何明示或暗示的保证。因使用本产品或无法使用本产品或因与本产品有任何关系 (无论是否根据合同) 而造成:任何附带的、间接的、特殊的、随之发生的或其他的损害 (包括但不限于: 利润损失、业务中断、业务信息丢失或其他任何金钱损失) 以及侵权行为、过失、严格赔偿责任或其他责任, 即使已经向 EIZO 和经销商提出了发生这些损害的可能性, 对此 EIZO 和经销商概不承担责任。本免责条款还包括因第三方向原买方提出索赔而可能发生的任何责任。本条款的本质是限定由于本有限责任保证书和 / 或销售本产品所发生的 EIZO 和经销商的潜在责任。

中国在 ChinaRoHS 中为 RoHS 合规性采取的措施

关于电子信息产品污染控制标识



本标识根据「电子信息产品污染控制管理办法」，适用于在中华人民共和国销售的电子信息产品。标识中央的数字为环保使用期限的年数。只要您遵守该产品相关的安全及使用注意事项，在自制造日起算的年限内，不会产生对环境污染或人体及财产的影响。上述标识粘贴在机器背面。

• 有毒有害物质或元素的名称及含量

部件名称	有毒有害物质或元素					
	铅 (Pb)	汞 (Hg)	镉 (Cd)	六价铬 (Cr (VI))	多溴联苯 (PBB)	多溴二苯醚 (PBDE)
印刷电路板	×	○	○	○	○	○
机箱	○	○	○	○	○	○
液晶显示器	×	○	○	○	○	○
其他	×	○	○	○	○	○

○：表示该有毒有害物质在该部件所有均质材料中的含量均在 SJ/T 11363-2006 规定的限量要求以下。
×：表示该有毒有害物质至少在该部件的某一均质材料中的含量超出 SJ/T 11363-2006 规定的限量要求。
(企业可在此处，根据实际情况对上表中打“×”的技术原因进行进一步说明)

