

FlexScan® EV2450 / EV2455

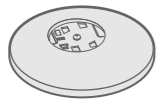
컬러 LCD 모니터

설치 가이드

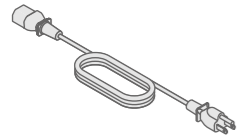
1. 패키지 내용물



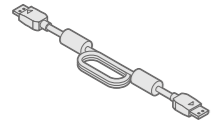
• 모니터



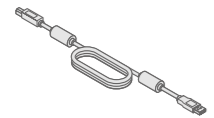
• 스탠드 받침대



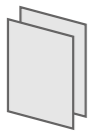
• 전원 코드



• PP200(DP-DP) 디지털 신호 케이블



• UU200SS (USB 3.0) EIZO USB 케이블



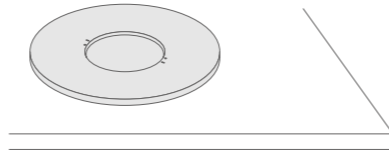
• PRECAUTIONS(주의 사항)
• Setup Guide(설치 가이드)



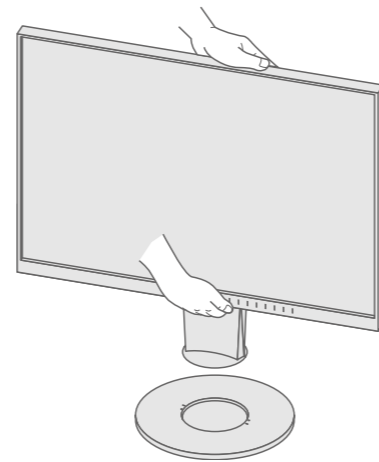
• EIZO LCD Utility Disk

2. 스탠드 조립

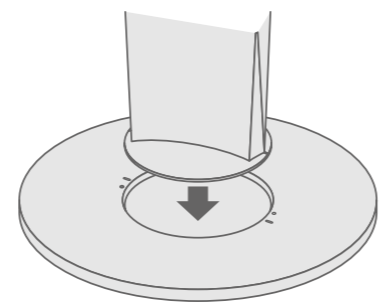
1 포장 상자에서 스탠드 받침대를 꺼내어 안정되고 평평한 표면에 놓습니다.



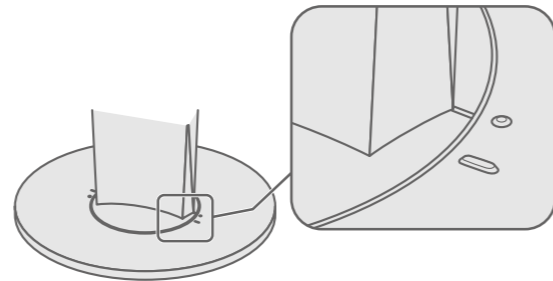
2



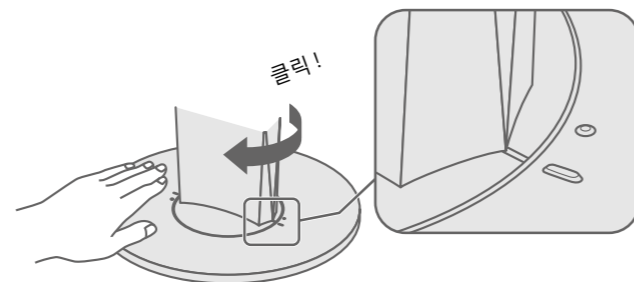
3



4



5



중요

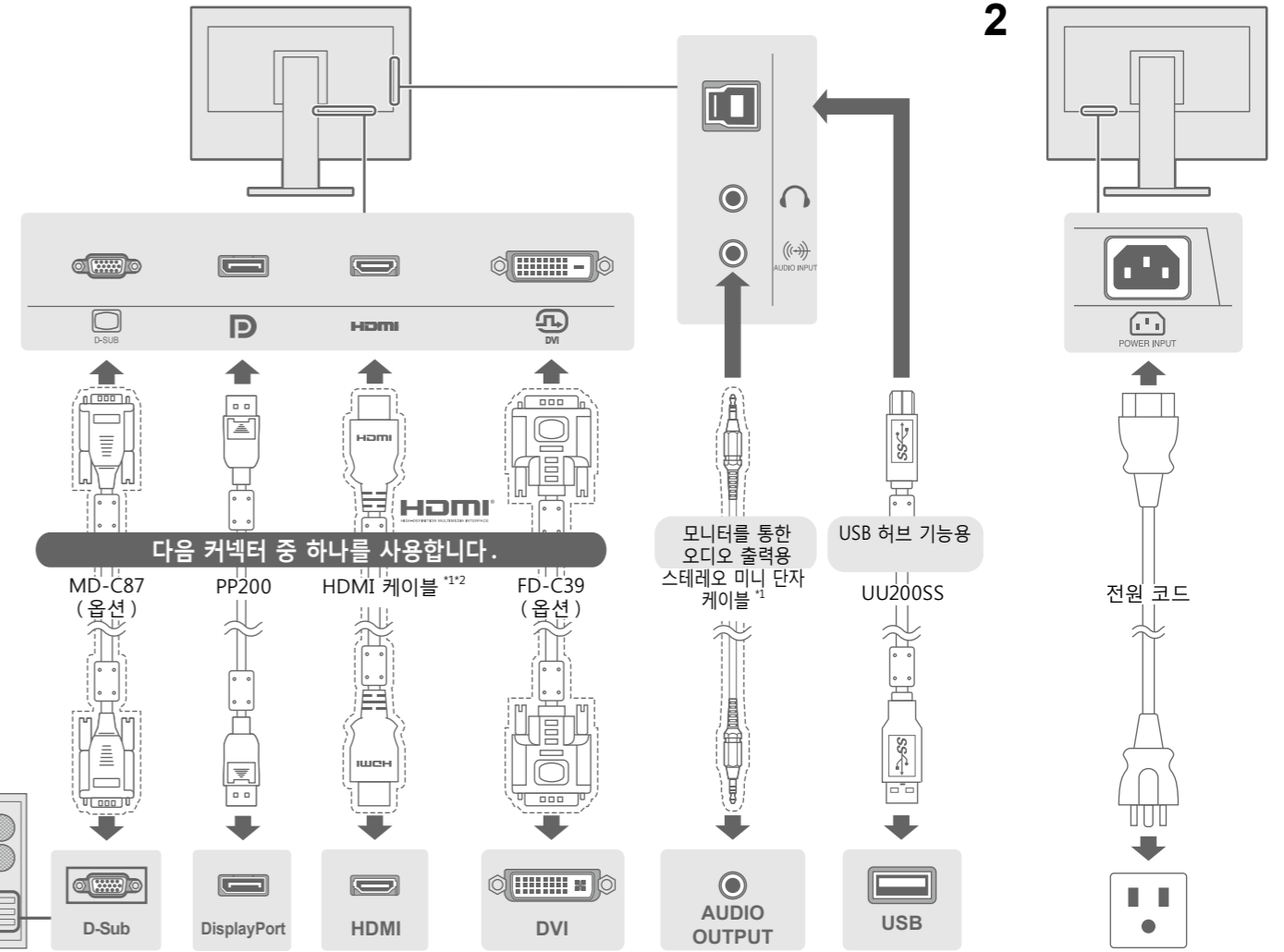
안전과 효과적인 사용을 위해 PRECAUTIONS(주의사항), 본 Setup Guide(설치 가이드), CD-ROM에 저장된 사용설명서를 꼭 읽으십시오.



• 화면 조정 또는 설정과 같은 자세한 내용은 EIZO LCD Utility Disk(CD-ROM)에 있는 사용설명서를 참조하십시오.

3. 연결

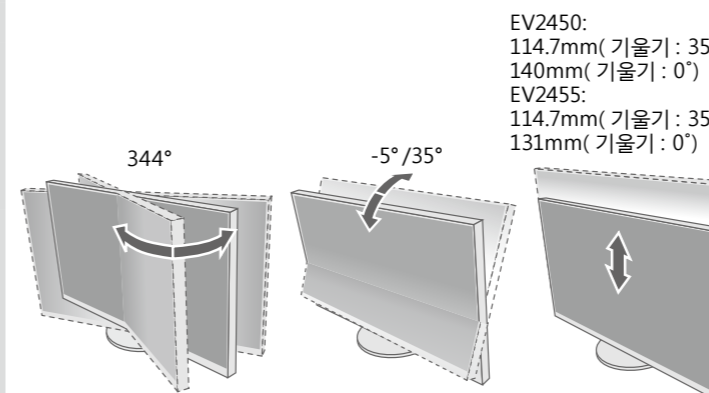
1



*1 상용 제품

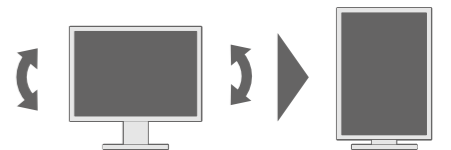
*2 고속 처리가 가능한 제품을 사용하십시오.

4. 각도 및 높이 조정



세로 디스플레이 위치로 모니터 사용하기

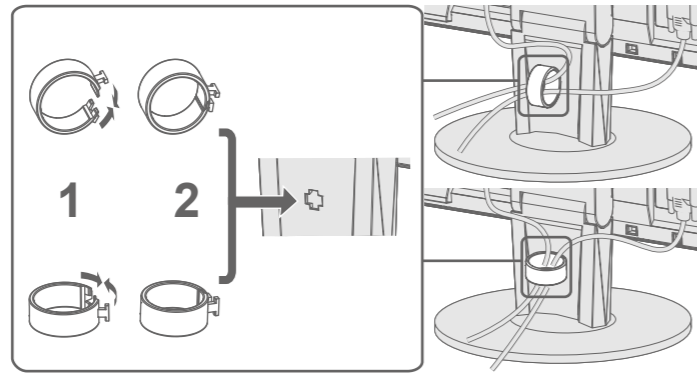
화면을 끝까지 올린 다음 위쪽으로 기울이고 왼쪽 또는 오른쪽으로 90° 돌립니다.



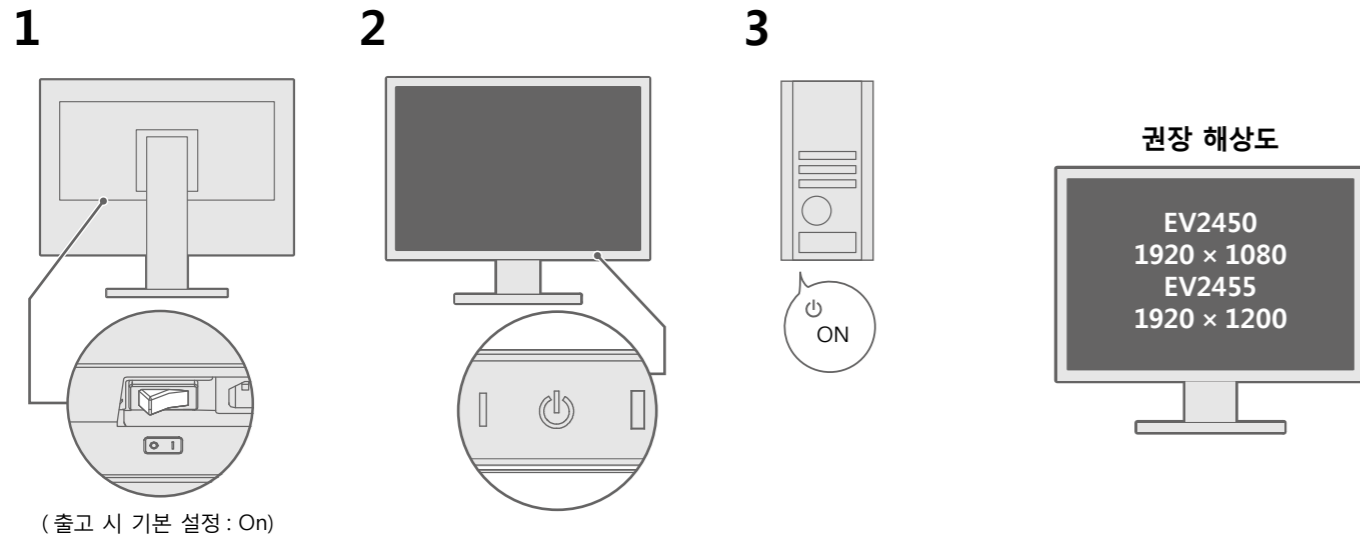
참고

• 세로 디스플레이를 지원하는 그래픽 보드 및 설정 구성이 필요합니다. 자세한 내용은 그래픽 보드의 설명서를 참조하십시오.

5. 케이블 정리

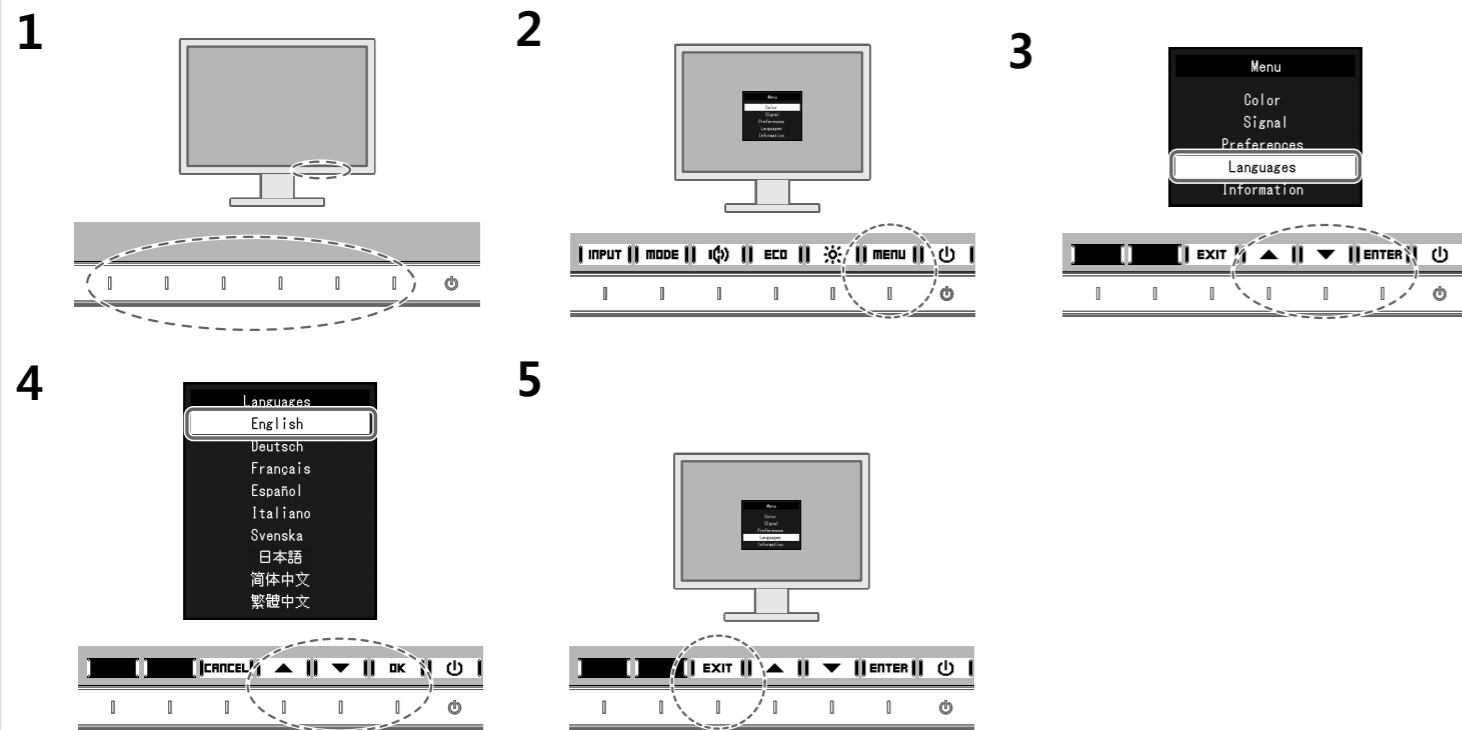


6. 화면 표시



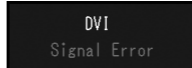
(출고 시 기본 설정 : On)

7. 언어



● 화면이 표시되지 않는 문제

다음의 해결 방법을 이행한 후에도 모니터에 화상이 표시되지 않으면, 가까운 EIZO 대리점에 문의하십시오.

문제	원인 및 해결 방법
전원 표시등이 켜지지 않습니다.	<ul style="list-style-type: none"> 전원 코드가 올바르게 연결되어 있는지 확인합니다. 주 전원 스위치를 켜십시오. ⏻을 (를) 터치합니다. 주 전원을 껐다가 몇 분 후에 다시 켜십시오.
전원 표시등이 흰색으로 켜집니다.	<ul style="list-style-type: none"> 설정 메뉴에서 "Brightness" (밝기), "Contrast" (콘트라스트) 및 / 또는 "Gain" (게인)을 늘립니다.
전원 표시등이 주황색으로 켜집니다.	<ul style="list-style-type: none"> 입력 신호를 전환합니다. 마우스나 키보드를 작동해봅니다. PC가 켜져 있는지 확인합니다. PC 및 그래픽 카드에 따라 입력 신호가 감지되지 않아서 모니터가 절전 모드에서 복구되지 않을 수도 있습니다. 마우스를 움직이거나 키보드의 키를 눌러도 화면이 표시되지 않는 경우 다음 절차를 수행해 문제를 해결할 수 있습니다. <ol style="list-style-type: none"> 모니터를 끄려면 ⏻을 (를) 터치합니다. 가장 좌측 버튼을 터치하면서 ⏻을 (를) 2 초 이상 터치합니다. "Administrator Settings" (관리자 설정) 메뉴가 나타납니다. "Compatibility Mode" (호환성 모드)를 선택합니다. "On" (켜기)을 선택합니다. "Apply" (적용)를 선택한 다음 ENTER 을 (를) 선택합니다. PC를 다시 부팅합니다.
전원 표시등이 주황색으로 깜빡입니다.	<ul style="list-style-type: none"> DisplayPort를 사용하여 연결된 장치에 문제가 있습니다. 문제를 해결하고 모니터 전원을 껐다가 다시 켜십시오. 상세한 내용은 출력 장치의 사용 설명서를 참조하십시오.
다음의 메시지가 표시됩니다. 예: 	<ul style="list-style-type: none"> 입력 신호가 지정된 범위를 벗어났다는 메시지가 표시됩니다. PC가 모니터의 해상도 및 수직 스캔 주파수 요구사항을 만족하도록 설정되어 있는지 확인하십시오. PC를 다시 부팅합니다. 그래픽 보드의 유틸리티를 사용하여 알맞은 설정을 선택합니다. 자세한 내용은 그래픽 보드 설명서를 참조하십시오.



화면 표시 이후에 문제가 발생한 경우 사용 설명서 (CD-ROM에 저장)의 "Chapter 5 Troubleshooting" (5장 문제 해결)을 참조하십시오.