

# FlexScan® EV2450 / EV2455

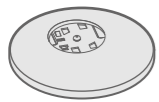
LCD-färgskärm

Installationshandbok

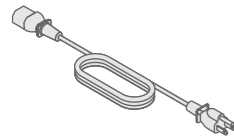
## 1. Förpackningens innehåll



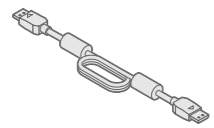
• Bildskärm



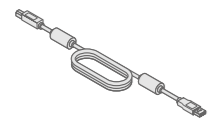
• Stativbas



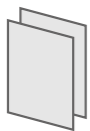
• Nätsladd



• PP200 (DP-DP)  
Digital signalkabel



• UU200SS (USB 3.0)  
EIZO USB-kabel



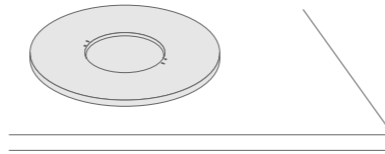
• PRECAUTIONS  
(FÖRSIKTIGHETSÅTGÄRDER)  
• Setup Guide (Installationshandbok)



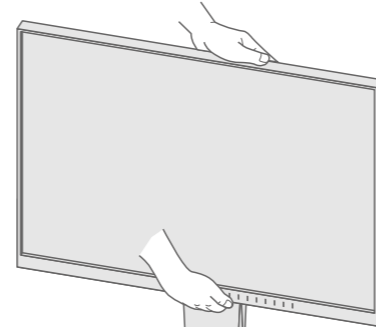
• EIZO LCD Utility Disk

## 2. Montera stativet

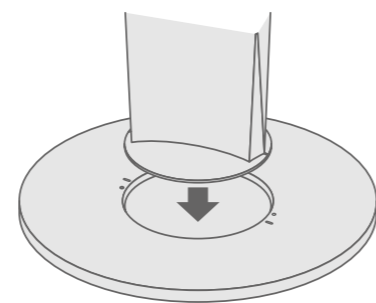
1 Ta ut stativet ur förpackningen och ställ det på en stabil och plan yta.



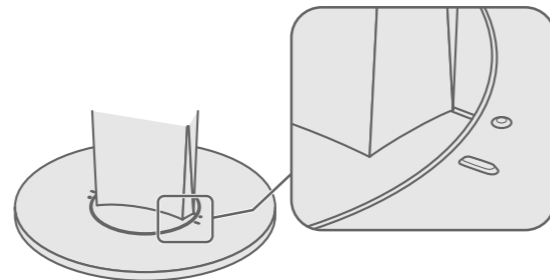
2



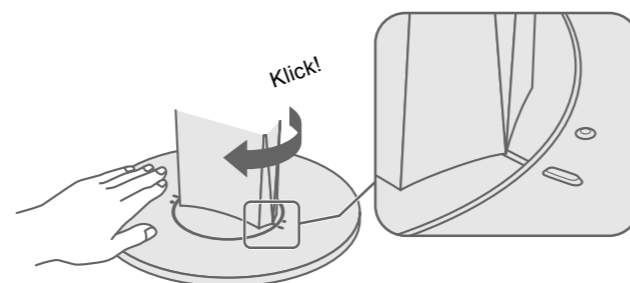
3



4



5



### Viktigt

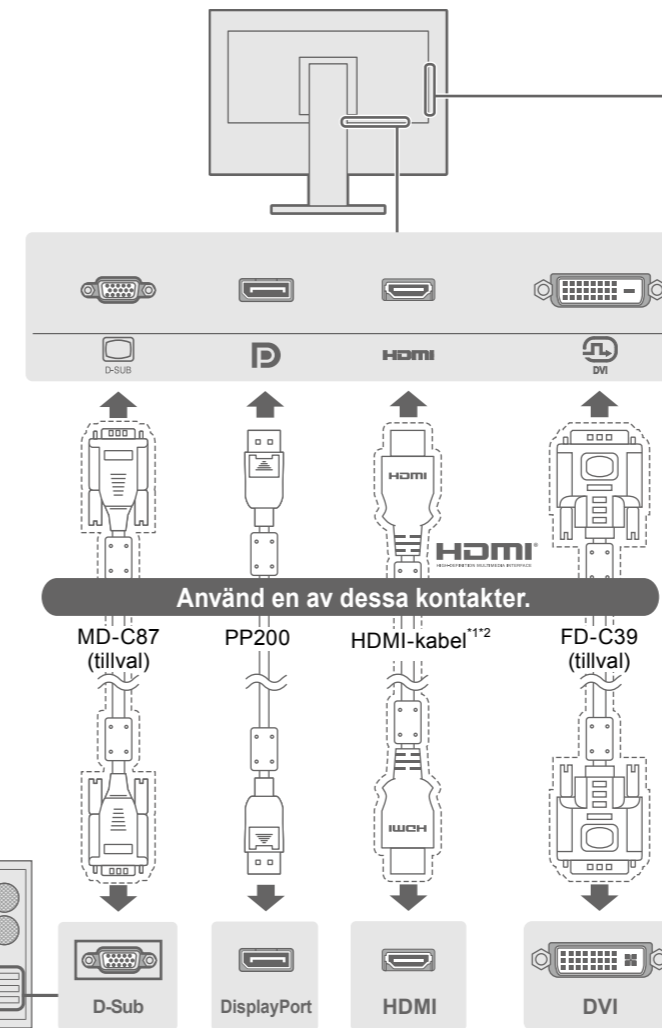
Läs försiktighetsåtgärderna, den här installationshandboken och användarmanualen som finns på CD-skivan noggrant så att du känner dig säker och får ett effektivt användande av produkten.



• Information om justering av skärmen eller inställningar finns i användarmanualen på EIZO LCD Utility Disk (CD-skivan).

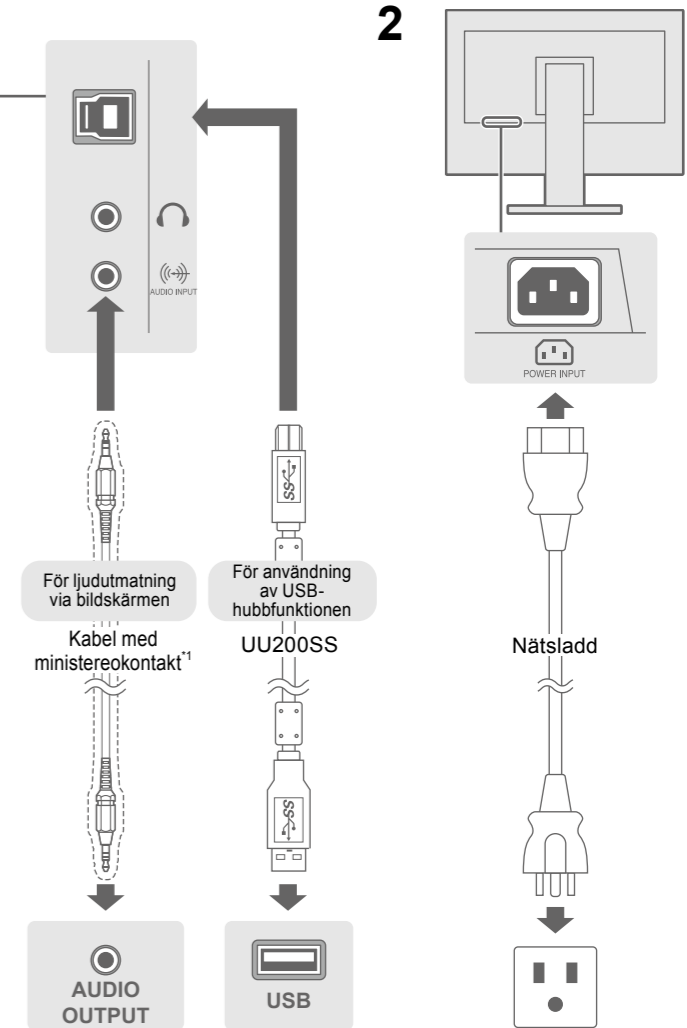
## 3. Anslutningar

1



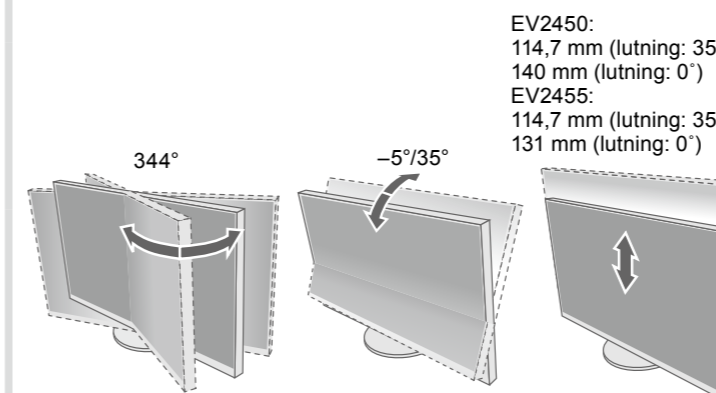
\*1 Produkten kan köpas i butik

2



\*2 Använd en produkt som kan hantera hög hastighet.

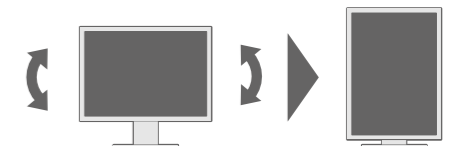
## 4. Justera vinkel och höjd



EV2450:  
114,7 mm (lutning: 35°)  
140 mm (lutning: 0°)  
EV2455:  
114,7 mm (lutning: 35°)  
131 mm (lutning: 0°)

### Använda bildskärmen i stående läge

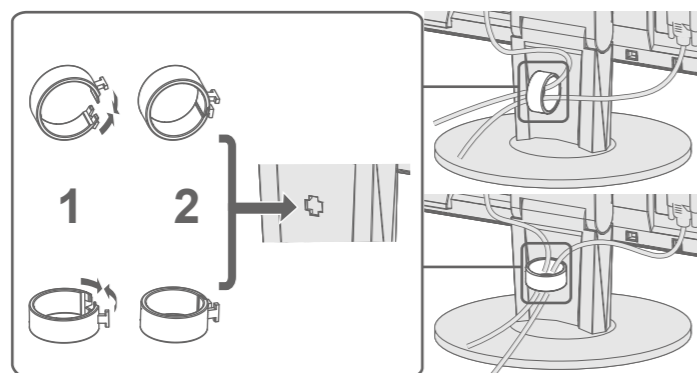
Höj skärmen till det högsta läget, fäll den uppåt och rotera 90° åt vänster eller höger.



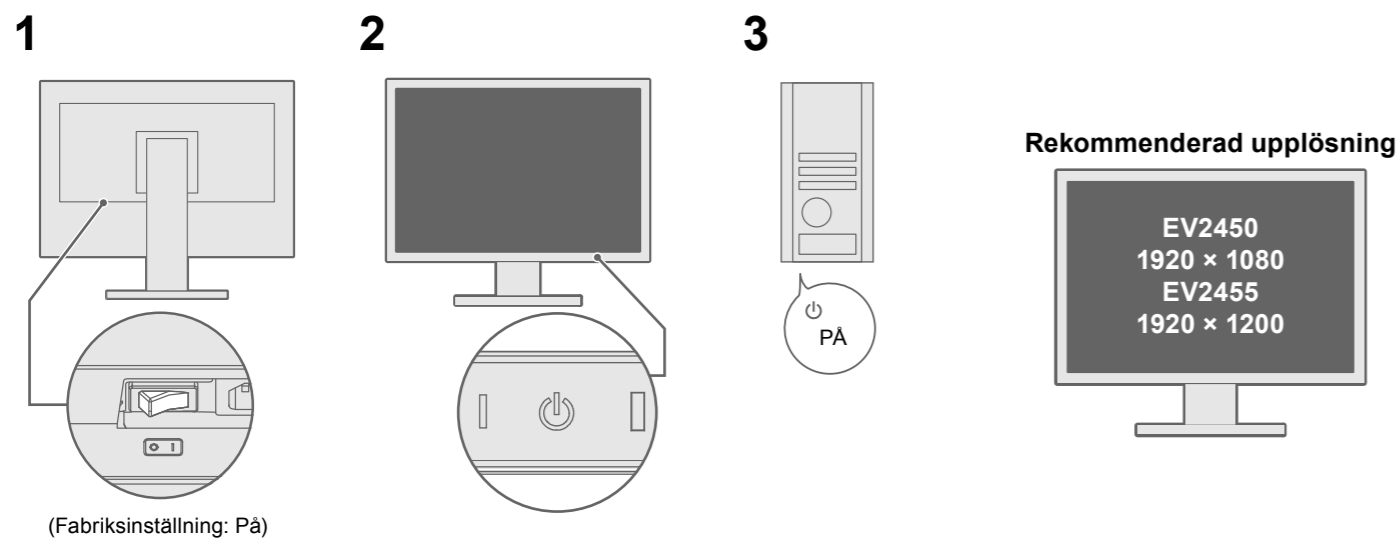
### Obs!

• Du måste ha ett grafikkort med stöd för visning i stående format och konfigurering av inställningar. Se grafikkortets användarhandbok för ytterligare information.

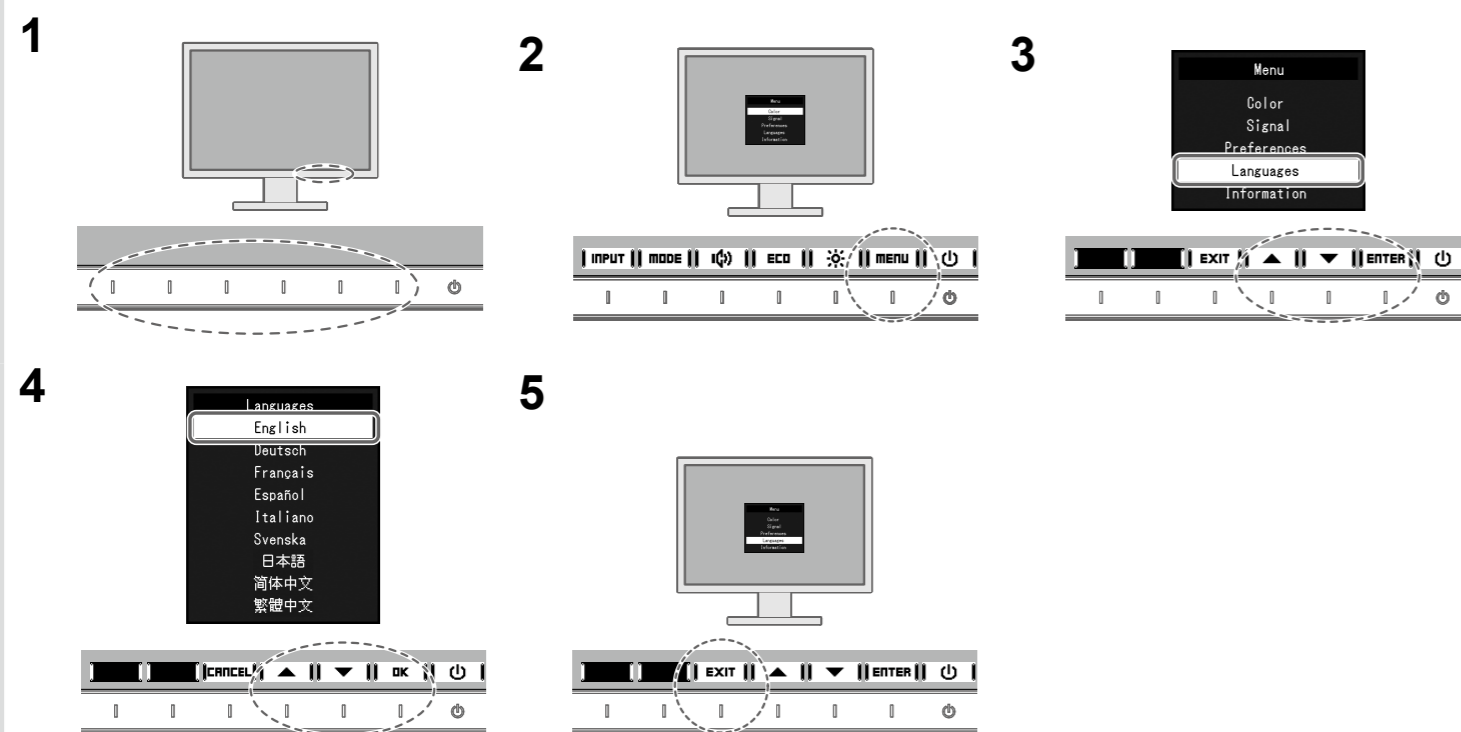
## 5. Samla kablar



## 6. Skärmdisplay

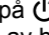
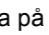
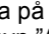


## 7. Språk



## ● Ingen bild visas

Om det inte visas någon bild på skärmen efter att du har gjort följande åtgärder ska du kontakta din lokala EIZO-återförsäljare.

Problem	Möjlig orsak och åtgärd
Strömindikatorens tänds inte.	<ul style="list-style-type: none"> <li>Kontrollera att nätsladden är rätt ansluten.</li> <li>Slå på huvudströmbrytaren.</li> <li>Peka på .</li> <li>Stäng av huvudströmbrytaren och slå på den igen efter ett par minuter.</li> </ul>
Strömindikatorens lyser med vitt sken.	<ul style="list-style-type: none"> <li>Öka "Ljusstyrka", "Kontrast" och/eller "Färgdynamik" på inställningsmenyn.</li> </ul>
Ingen bild	<ul style="list-style-type: none"> <li>Byt ingångssignal.</li> <li>Använd musen eller tangentbordet.</li> <li>Kontrollera att datorn är påslagen.</li> <li>Beroende på dator och grafikkort känns ingångssignalen inte av och skärmen återställs inte från strömbesparingsläge. Om skärmen inte visas efter att du har rört musen eller tryckt på en tangent på tangentbordet ska du göra följande. Problemet kan åtgärdas.               <ol style="list-style-type: none"> <li>Peka på  för att stänga av skärmen.</li> <li>Peka på den vänstra knappen och håll in  längre än 2 sekunder. Menyn "Administrator Settings" (Administratörsinställningar) visas.</li> <li>Välj "Compatibility Mode" (Kompatibilitetsläge).</li> <li>Välj "On" (På).</li> <li>Välj "Apply" (Tillämpa) och därefter <b>ENTER</b>.</li> <li>Starta om datorn.</li> </ol> </li> </ul>
Strömindikatorens blinkar orange.	<ul style="list-style-type: none"> <li>Enheten som är ansluten via DisplayPort har ett problem. Lös problemet genom att stänga av skärmen och sedan starta den igen. Se bildenhetens användarmanual för ytterligare information.</li> </ul>
Meddelandet visas.	<ul style="list-style-type: none"> <li>Meddelandet visar att ingångssignalen ligger utanför angivet område.</li> <li>Kontrollera om datorn är konfigurerad för bildskärmens krav på upplösning och vertikal avlänkningsfrekvens.</li> <li>Starta om datorn.</li> <li>Välj en passande inställning med grafikkortets programvara. Se grafikkortets användarhandbok för ytterligare information.</li> </ul>



Om några problem uppstår efter att skärmen visats, se "Chapter 5 Troubleshooting" (kapitel 5 Felsökning) i Användarmanualen (på CD-ROM).