

用户手册

ColorEdge® CS270

色彩管理液晶显示器

重要事项

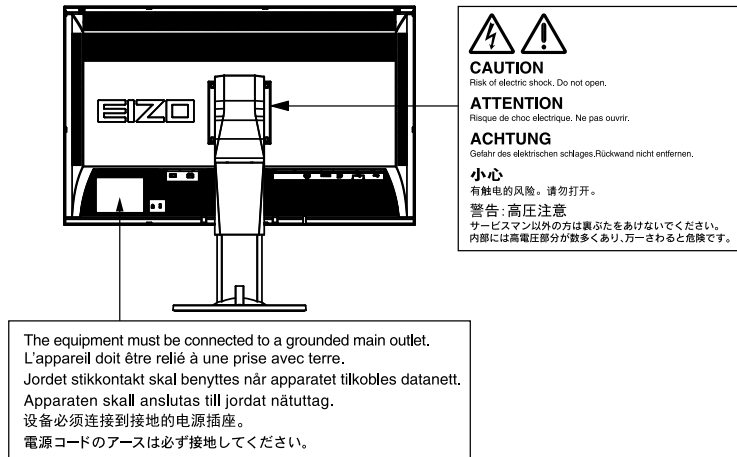
请仔细阅读预防措施、本用户手册和设定指南(分册),以便掌握如何安全、有效地使用本产品。

- 请阅读设定指南,了解关于将显示器连接到个人计算机或外部设备以及使用显示器的基本信息。
- 最新的用户手册可从我们的网站下载:

<http://www.eizoglobal.com>



警告声明的位置



为配合在销售目标区域使用，本产品已经过专门调整。如果产品使用地并非销售目标区域，则本产品的工作性能可能与规格说明不符。

未经EIZO Corporation事先书面许可，不得以任何形式或以任何方式（电子、机械或其它方式）复制本手册的任何部分、或者将其存放到检索系统中或进行发送。EIZO Corporation没有义务为任何已提交的材料或信息保密，除非已经依照EIZO Corporation书面接收的或口头告知的信息进行了事先商议。尽管本公司已经尽最大努力使本手册提供最新信息，但是请注意，EIZO显示器规格仍会进行变更，恕不另行通知。

有关此显示器的注意事项

除了创建文档、观看多媒体内容以及其它一般性用途之外，本产品还适用于注重准确再现色彩的应用程序，如图形创建与数字照片处理应用程序。

为配合在销售目标区域使用，本产品已经过专门调整。如果产品使用地并非销售目标区域，则产品的工作性能可能与规格说明不符。

本产品担保仅在此手册中所描述的用途范围之内有效。

本手册中所述规格仅适用于以下配件：

- 本产品随附的电源线
 - 我们指定的信号线
-

本产品只能与我们制造或指定的备选产品配合使用。

如果您将本产品放置于涂漆桌面上，可能会有油漆因支座的橡胶材质而粘在其底部。使用前请检查桌面。

电子零件的性能需要约30分钟才能稳定下来。显示器的电源开启之后请等待至少30分钟，然后调节显示器。

为了降低因长期使用而出现的发光度变化以及保持稳定的发光度，应将显示器设置为较低亮度。

当显示器长期显示一个图像的情况下再次改变显示画面会出现残影。使用屏幕保护程序或省电模式避免长时间显示同样的图像。

如果显示器长时间持续显示，可能会出现黑斑或烙印。为了使显示器的寿命最大化，我们建议定期关闭显示器。

建议定期清洁，以保持显示器外观清洁同时延长使用寿命（请参阅“[清洁](#)”（第4页））。

液晶面板采用高精技术制造而成。尽管液晶面板上可能会出现像素缺失或像素发亮，但这并非故障。有效点百分比：99.9994%或更高。

液晶显示屏的背光灯有一定的使用寿命。当显示屏变暗或开始闪烁时，请与您当地EIZO的代表联系。

切勿用力按压显示屏或外框边缘，否则可能会导致显示故障，如干扰图案等问题。如果持续受压，显示屏可能会性能下降或损坏。（若显示屏上残留压痕，使显示器处于黑屏或白屏状态。此症状可能消失。）

切勿用尖锐物体刮擦或按压显示屏，否则可能会使显示屏受损。切勿尝试用纸巾擦拭显示屏，否则可能会留下划痕。

如果将较冷的显示器带入室内，或者室内温度快速升高，则显示器内部和外部表面可能会产生结露。此种情况下，请勿开启显示器。等待直到结露消失，否则可能会损坏显示器。

清洁

注意

- 酒精、消毒液等化学试剂可能导致机壳或面板光泽度变化、失去光泽、褪色及图像质量降低。
- 切勿使用任何可能会损伤机壳或面板的稀释剂、苯、蜡和研磨型清洗剂。

注

- 建议使用选购的ScreenCleaner清洁机壳和面板表面。

请将小块软布用水蘸湿，以去除机壳和面板表面上的污垢。

舒适地使用显示器

- 屏幕极暗或极亮可能会影响您的视力。请根据环境调节显示器的亮度。
- 长时间盯着显示器会使眼睛疲劳。每隔一小时应休息十分钟。

目录

有关此显示器的注意事项	3	3-5. 更改DUE (数字均匀均衡器) 设定	29
清洁	4	3-6. 设定信号带宽	29
舒适地使用显示器	4	3-7. 复原到初期设定	30
目录	5	● 复原色彩调节值	30
第 1 章 介绍	6	● 将所有调节复原至初期设置	30
1-1. 特征	6	第 4 章 连接多台外部设备	31
1-2. 控制和功能	7	4-1. 切换输入信号	32
● 前端	7	4-2. 设定输入信号选择	32
● 背部	8	4-3. 跳过不使用的输入信号	32
1-3. EIZO LCD Utility Disk	9	4-4. 自动切换USB端口	33
● 光盘内容和软件概述	9	第 5 章 省电功能	34
● 使用ColorNavigator 6时	9	5-1. 设置节能	34
1-4. 基本操作和功能	10	5-2. 调节指示灯亮度	34
● 基本调节菜单操作	10	5-3. 检查节能水平	35
● 显示按钮指南	11	5-4. 设置DisplayPort节能	35
● 功能	12	第 6 章 故障排除	36
第 2 章 调节屏幕	13	6-1. 不显示图像	36
2-1. 设定分辨率	13	6-2. 成像问题	37
● 兼容的分辨率/信号格式	13	6-3. 其他问题	38
● 切换信号格式	14	第 7 章 参考	39
● 设定操作系统的显示分辨率	14	7-1. 安装悬挂臂	39
● 屏幕尺寸选择	15	7-2. 拆卸/安装支架底座	40
2-2. 选择显示模式 (Color Mode)	17	7-3. 安装/拆卸电缆固定器	43
2-3. 调节色彩	18	7-4. USB的使用 (Universal Serial Bus)	45
● 调节亮度	18	● 系统要求	45
● 调节色温	19	● 连接步骤	45
● 调节伽马值	19	7-5. 显示显示器信息	46
● 设定色域	20	● 显示信号信息“信号信息”	46
● 执行高级调节	20	● 显示显示器信息“显示器信息”	46
2-4. 指定色彩空间	24	7-6. 规格	47
2-5. 扩展信号输出范围	25	第 8 章 词汇表	50
● 扩展输出范围	25	附录	52
● 选择扩展信号范围	25	商标	52
2-6. 设定HDMI	26	许可/版权	52
● 降噪	26	FCC Declaration of Conformity	53
第 3 章 设定显示器	27	Hinweise zur Auswahl des richtigen Schwenkarms für Ihren Monitor	54
3-1. 设定调节菜单	27	Hinweis zur Ergonomie :	54
● 选择语言	27	有限责任保证书	55
● 设定方向	27		
● 更改调节菜单显示位置	27		
3-2. 跳过不使用的显示模式	28		
3-3. 显示和隐藏EIZO标志	28		
3-4. 锁定操作按钮	28		

第 1 章 介绍

1-1. 特征

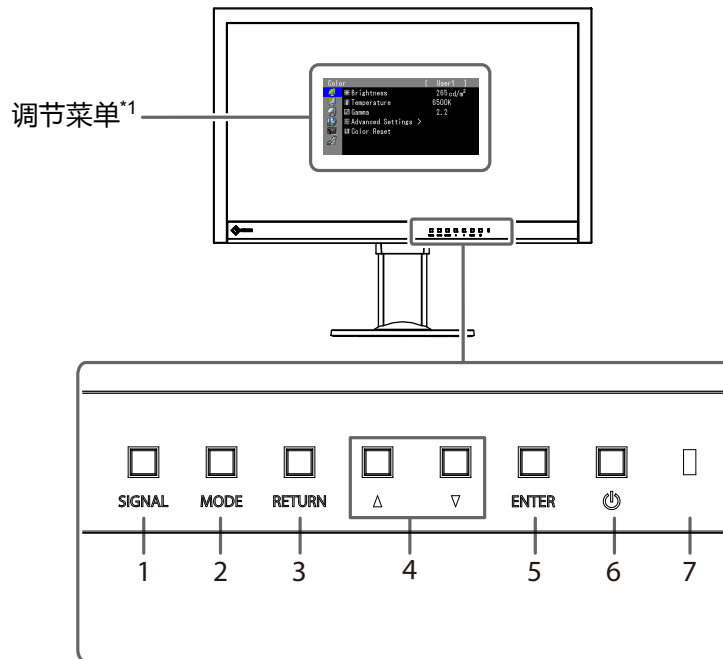
- 27.0英寸大屏幕液晶
- 宽色域 (Adobe®RGB覆盖范围: 99%)
- 适用于2560 × 1440分辨率。
- 水平和垂直液晶视角均为178°的IPS面板
- 支持帧同步模式: 23.75-30.5Hz, 47.5-61.0Hz
- 3个信号输入端子 (DVI-D × 1、HDMI × 1、DisplayPort × 1)
 - DisplayPort (适用于8位和10位)^{*1}
 - HDMI (适用于8位、10位和12位)^{*1、*2}
可处理HDMI输入中的PC信号
- *1 不适用于音频信号。
- *2 屏幕最大显示为10位。
- Color Mode功能
再现符合下列标准的色温、色域与伽玛。
 - Adobe®RGB / sRGB
- 底座移动范围大
可以调节显示器的位置, 提供舒适轻松的工作环境。
(倾斜: 向上35°/向下5°, 摆动: 344°, 可调节高度: 141 mm (倾斜: 35°) 148 mm (倾斜: 0°))
- 支持纵向格式
- “ColorNavigator 6” Color Management Software可让您校准显示器特性并生成色彩配置文件
参阅 [“1-3. EIZO LCD Utility Disk” \(第9页\)](#)。
- 显示受HDCP (高带宽数字内容保护) 保护的内容。

注

- 本显示器支持纵向格式。您可以在使用垂直显示位置的屏幕画面时改变设置菜单的方向。(参阅 [“设定方向” \(第27页\)](#))
 - 为了在“纵向”位置使用显示器, 需要支持垂直显示的显卡。在“纵向”位置放置显示器时, 需要改变您的显卡设置。参照显卡用户手册了解详情。
-

1-2. 控制和功能

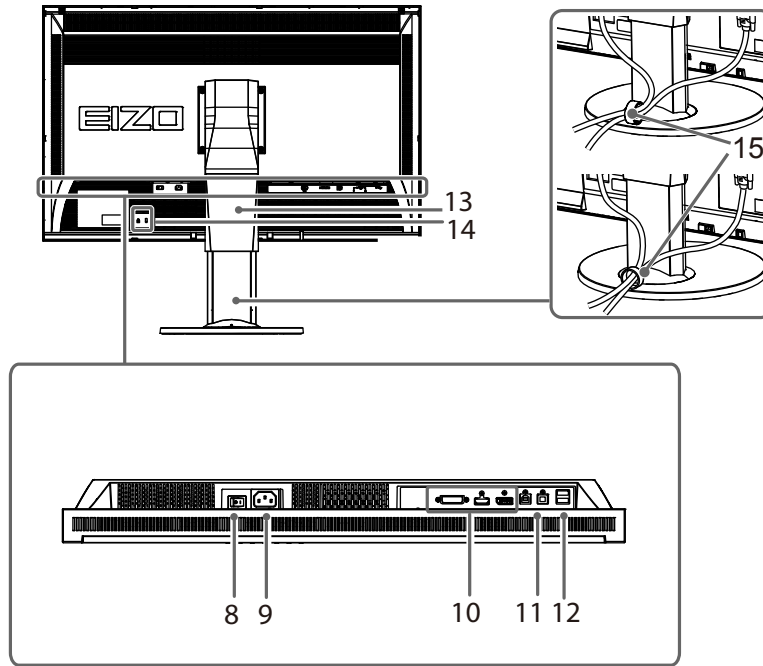
● 前端



1. SIGNAL 按钮	切换显示输入信号 (第32页)。
2. MODE 按钮	更改Color Mode (第17页)。
3. RETURN 按钮	取消设定/调节并退出调节菜单。
4. ▲▼按钮	<ul style="list-style-type: none">提供菜单选择以及某个功能的调节和设定。显示亮度菜单 (第18页)。
5. ENTER 按钮	显示调节菜单, 确定菜单屏幕上的某个项目, 并保存已调节的值 (第10页)。
6. 电源按钮	开关电源。
7. 电源指示灯	说明显示器工作状态。 蓝色: 工作 橙色: 省电模式 关闭: 主电源/电源关闭

*1 可以卸下底座部分, 安装任选悬挂臂 (或任选底座) (参阅“1-4. 基本操作和功能” (第10页))。

● 背部



8. 主电源开关	开关主电源。
9. 电源连接器	连接电源线。
10. 输入信号连接器	左: DVI-D 连接器 / 中: HDMI 连接器 / 右: DisplayPort 连接器
11. 上游USB端口	连接USB电缆以使用需要USB连接的软件或使用USB集线器功能(第45页)。
12. 下游USB端口	连接外部USB设备。
13. 底座 ^{*2}	用于调节显示器屏幕的高度和角度。
14. 安全锁插槽	符合Kensington的MicroSaver安全系统。
15. 电缆固定器	固定显示器电缆。

*2 卸下底座部分, 本显示器可以安装其他相兼容的悬挂臂或底座。(参阅“7-1. 安装悬挂臂”(第39页))。

1-3. EIZO LCD Utility Disk

本产品随附一张“EIZO LCD Utility Disk” (CD-ROM)。下表显示光碟内容和软件程序的概述。

● 光盘内容和软件概述

光碟中包含作调节用的应用程序软件程序和用户手册。软件启动程序或开启文件程序, 请参照磁盘上的“Readme.txt”或“read me”文件。

内容	概述
“Readme.txt”或“read me”文件	
ColorNavigator 6	可以进行显示器特性的测定和调整、以及生成ICC配置文件(针对Windows)、Apple ColorSync配置文件(针对Macintosh)的软件。 (必须使用USB电缆接显示器与PC。)
本显示器的用户手册(PDF文件)	

● 使用ColorNavigator 6时

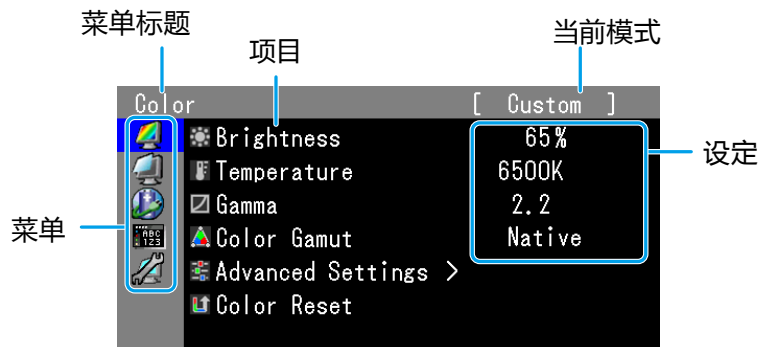
有关安装方法和使用方法, 请参照CD-ROM内的用户手册。使用软件时, 请使用附带的USB电缆连接显示器和计算机。USB电缆连接的详细说明参阅“7-4. USB的使用(Universal Serial Bus)”(第45页)。

1-4. 基本操作和功能

● 基本调节菜单操作

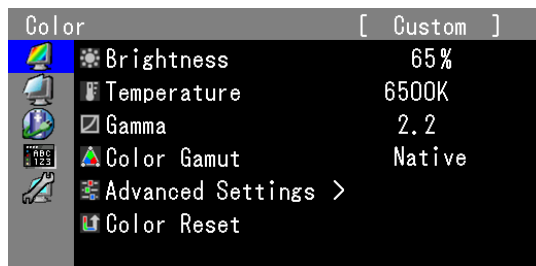
1. 显示调节菜单

1. 按 ENTER。出现调节菜单。

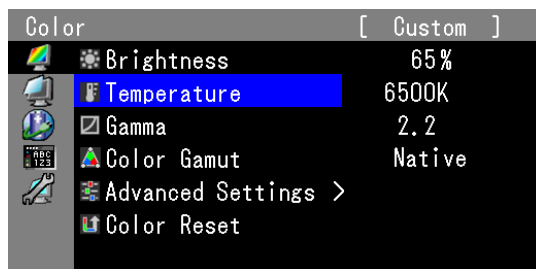


2. 调节/设定

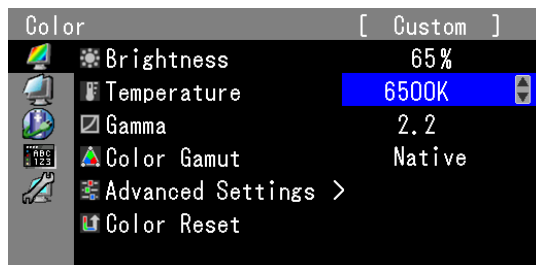
1. 利用 ▲、▼ 选择要调节/设置的菜单, 然后按 ENTER。



2. 利用 ▲、▼ 选择要调节/设置的项目, 然后按 ENTER。



3. 利用 ▲、▼ 调节/设置所选的项, 然后按 ENTER。

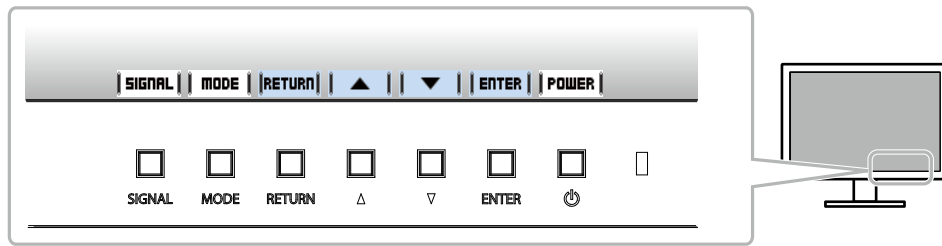


3. 退出软件

1. 按几次 RETURN。调节菜单结束。

● 显示按钮指南

按前按钮(⏻按钮除外)时,按钮旁边出现按钮指南。



注

- 显示调整菜单或模式菜单时,持续显示按钮指南。
 - 按钮指南的内容会因所选菜单或状态而异。
 - 在CAL模式中,即使按钮指南显示在 ▲ 和 ▼ 按钮的上方,但也无法调节亮度。
-

● 功能

下表列出调节菜单和每个菜单的设定项。

主菜单	项目	参考
色彩 ^{*1} 	 亮度	"2-3. 调节色彩" (第18页)
	 色温	
	 伽玛	
	 色域	
	 高级设定	
	 色彩重设	"3-7. 复原到初期设定" (第30页)
屏幕 	 屏幕尺寸	"屏幕尺寸选择" (第15页)
	 色彩空间	"2-4. 指定色彩空间" (第24页)
	 范围扩展	"2-5. 扩展信号输出范围" (第25页)
	 白色增强	
	 HDMI设置 ^{*2}	"2-6. 设定HDMI" (第26页)
Power Manager 	 节能	"5-1. 设置节能" (第34页)
	 指示灯	"5-2. 调节指示灯亮度" (第34页)
	 EcoView Index	"5-3. 检查节能水平" (第35页)
菜单设定 	 语言	"选择语言" (第27页)
	 方向	"设定方向" (第27页)
	 菜单位置	"更改调节菜单显示位置" (第27页)
工具 	 输入选择	"4-2. 设定输入信号选择" (第32页)
	 跳过输入	"4-3. 跳过不使用的输入信号" (第32页)
	 模式略过	"3-2. 跳过不使用的显示模式" (第28页)
	 USB选择	"4-4. 自动切换USB端口" (第33页)
	 信号信息	"7-5. 显示显示器信息" (第46页)
	 显示器信息	
	 全部重设	"3-7. 复原到初期设定" (第30页)

*1 显示 "Standard Mode" (第17页) 中可用于调节和设定的功能。

*2 在使用HDMI信号输入时可以使用此功能。

第 2 章 调节屏幕

2-1. 设定分辨率

● 兼容的分辨率/信号格式

本显示器支持下列分辨率和信号格式。

数字输入 (DVI-D、DisplayPort、HDMI: PC信号*1)

分辨率	垂直扫描频率	DVI-D (Single Link)	DVI-D (Dual Link)	DisplayPort	HDMI
640 × 480	60 Hz	√	√	√	√
720 × 400	70 Hz	√	√	√	√
800 × 600	60 Hz	√	√	√	√
1024 × 768	60 Hz	√	√	√	√
1280 × 960	60 Hz	√	√	√	√
1280 × 1024	60 Hz	√	√	√	√
1600 × 1200	60 Hz	√	√	√	√
1920 × 1080	60 Hz	√	√	√	√
1920 × 1200	60 Hz	√	√	√	√
2560 × 1440	30 Hz	√ *2	-	-	√
2560 × 1440 *3	60 Hz	-	√	√	-

数字输入 (HDMI: 视频信号*1)

格式	垂直扫描频率				
	24Hz	25Hz	30Hz	50Hz	60Hz
640 × 480	-	-	-	-	√
480i	-	-	-	-	√
480p	-	-	-	-	√
576i	-	-	-	√	-
576p	-	-	-	√	-
720p	-	-	-	√	√
1080i	-	-	-	√	√
1080p	√	√	√	√	√

*1 使用HDMI信号输入显示电脑信号时,需预先更改显示器的设定(参阅“切换信号格式”(第14页))。

*2 显示此分辨率或垂直扫描频率时,需预先更改显示器的设定(参阅“切换信号格式”(第14页))。

*3 推荐分辨率

● 切换信号格式

可更改显示器能够显示的分辨率。在下列情况下使用此项功能。

- DVI : 显示专用分辨率和Single Link垂直扫描频率时
- HDMI : 显示电脑信号时

可调节范围

- DVI : Dual Link / Single Link
- HDMI : Video / PC

步骤

1. 按 O 关闭显示器电源。
2. 按住 MODE ,再按 O 至少两秒钟接通显示器电源。
出现“可选设定”菜单。
3. 从“可选设定”中选择“选择信号”,然后按 ENTER。
4. 用 \blacktriangle 或 \blacktriangledown 选择要设定的输入信号,按 ENTER。
5. 使用所选输入信号选择“Signal Format”然后按 ENTER。
6. 使用 \blacktriangle 或 \blacktriangledown 切换信号格式。
7. 用 \blacktriangle 或 \blacktriangledown 选择“完成”。
8. 按 ENTER 。

● 设定操作系统的显示分辨率

在把显示器连接到PC之后,如果发现分辨率不合适,或者需要更改分辨率,可以按下列步骤操作。

Windows 10

1. 用鼠标右键单击桌面上的任意地方(图标除外)。
2. 在显示的菜单上选择“显示设定”。
3. 在“自定义显示”对话框上选择“高级显示设定”。
4. 选择显示器,然后从“分辨率”下拉菜单中选择一个分辨率。
5. 单击“应用”按钮。
6. 在显示确认对话框时,单击“保存更改”。

Windows 8.1 / Windows 7

1. 针对Windows 8.1,在“开始”屏幕中点击“桌面”磁贴显示桌面。
2. 在桌面上除图标之外的任意位置右键单击鼠标。
3. 从显示的菜单中单击“屏幕分辨率”。
4. 在“屏幕分辨率”对话框上选择显示器。
5. 单击“分辨率”选择需要的分辨率。
6. 单击“确定”按钮。
7. 显示确认对话框时,单击“保持变更”。

OS X Mountain Lion (10.8)及更高版本

1. 在Apple菜单上选择“系统预置”。
2. 在显示“系统预置”对话框时,单击“显示器”。(使用Mac OS X Mountain Lion (10.8)时,单击“硬件”对应的“显示器”。)
3. 在显示的对话框上选择“显示器”选项卡,然后对“分辨率”选择“更改”。
4. 显示可选择分辨率的列表。选择希望的分辨率。
若列表中未显示希望的分辨率,按住选项键,选择“更改”。
5. 立刻应用你选择的分辨率。如果你满意所选的分辨率,可以关闭窗口。

Mac OS X 10.7

1. 从 Apple 菜单中选择“系统偏好设置”。
2. 显示“系统偏好设置”对话框时,单击“硬件”的“显示器”。
3. 在出现的对话框中,选择“显示器”标签并在“分辨率”字段中选择想要的分辨率。
4. 您的选择将立即呈现。当您对已选的分辨率感到满意时,请关闭窗口。

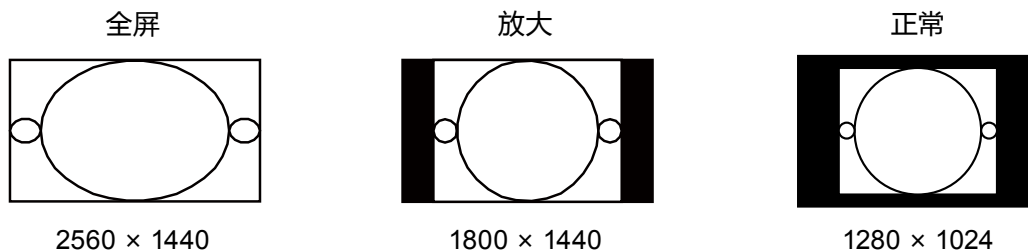
● 屏幕尺寸选择

如果图像的分辨率与建议分辨率不同,则将自动全屏显示图像。可以使用“屏幕”上的“屏幕尺寸”功能更改屏幕尺寸。

DVI、DisplayPort、HDMI (PC信号) 输入

设定	功能
全屏	全屏显示图像。有时图像会扭曲,因为垂直比率与水平比率不相等。
放大	纵横比的状态下,可将图像放大至全屏。因保持纵横比,有可能显示水平空白边框或垂直空白边框。
正常	用指定分辨率显示图像。

例如: 图像尺寸 1280 × 1024



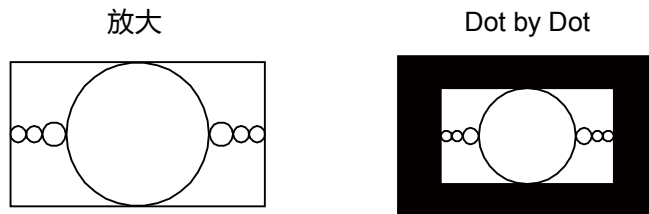
步骤

1. 从调整菜单中选择“屏幕”,然后按 ENTER。
2. 从“屏幕”中选择“屏幕尺寸”,然后按 ENTER。
3. 用 ▲ 或 ▼ 选择“全屏”、“放大”或“正常”。
4. 按 ENTER 退出。

HDMI (720p, 1080i, 1080p 信号) 输入

设定	功能
放大	纵横比的状态下, 可将图像放大至全屏。因保持纵横比, 有可能显示水平空白边框或垂直空白边框。
Dot by Dot	用指定分辨率显示图像。

例如: 720p



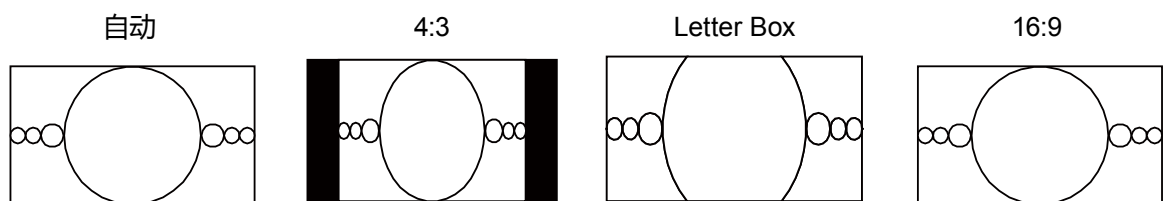
步骤

1. 从调整菜单中选择“屏幕”, 然后按 ENTER。
2. 从“屏幕”中选择“屏幕尺寸”, 然后按 ENTER。
3. 用 ▲ 或 ▼ 选择“放大”或“Dot by Dot”。
4. 按 ENTER 退出。

HDMI (640x480, 480i, 480p, 576i, 576p 信号) 输入

设定	功能
自动	显示器自动根据自动输入信号的纵横比更改屏幕尺寸。
4:3	以4:3格式屏幕显示图像。屏幕两侧出现黑色条纹。 16:9图像被水平压缩。
Letter Box	全屏显示16:9黑边格式图像。 黑边格式以外的图像顶部和底部会被局部剪切。
16:9	全屏显示整个16:9图像。屏幕顶部和底部出现黑色条纹。 4:3图像被水平扩大。

例如: 480i/480p (16:9)



步骤

1. 从调整菜单中选择“屏幕”, 然后按 ENTER。
2. 从“屏幕”中选择“屏幕尺寸”, 然后按 ENTER。
3. 用 ▲ 或 ▼ 选择“自动”、“4:3”、“Letter Box”或“16:9”。
4. 按 ENTER 退出。

2-2. 选择显示模式 (Color Mode)

可以根据显示器的用途,用此功能轻松选择一种希望的模式。

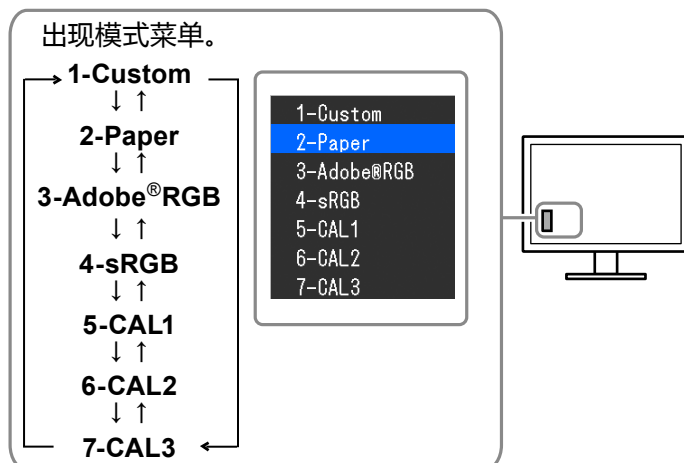
显示模式

模式	用途
Standard Mode	使用显示器的调节菜单来调节色彩。
1-Custom	在根据自己的偏爱设定色彩时选择。
2-Paper	再现打印纸效果。适合显示书籍和文档等媒体的图像。
3-Adobe®RGB	适合与兼容Adobe®RGB的外部设备进行色彩匹配。
4-sRGB	适合与兼容sRGB的外部设备进行色彩匹配。
CAL模式	使用软件调节显示器色彩。
5-CAL1	显示通过色彩管理软件“ColorNavigator 6”调整的屏幕。
6-CAL2	
7-CAL3	

注意

- 使用ColorNavigator 6时,避免运行显示器的任何功能。

例如



步骤

1. 按 MODE。
屏幕左下角出现模式菜单。
2. 每按一次 MODE,列表的模式将交替高亮显示。
显示模式菜单时,您可用 ▲ 或 ▼ 切换模式。

注

- 调节菜单和模式菜单不能同时显示。
- 您可禁用要选的特定模式。更多信息,请参阅“3-2. 跳过不使用的显示模式”(第28页)。

2-3. 调节色彩

显示"Standard Mode"时,可以使用调节菜单的"色彩"菜单,给每种模式配置并保存一组独立的色彩调节。

注意

- 电子零件的性能需要约30分钟才能稳定下来。显示器的电源开启之后请等待至少30分钟,然后调节显示器。
- 由于每台显示器有不同的特性,当不同的显示器显示同一个图像时,你看到的色彩可能不相同。在多台显示器上进行色彩匹配时,凭眼睛微调色彩。

注

- 显示的"K"或"%"值仅供参考。
-

● 调节亮度

改变背灯(液晶背板上的光源)亮度可以调节屏幕亮度。

设定范围

0至100%

步骤

1. 按▲或▼。
出现亮度菜单。
2. 用▲或▼调节。
3. 按ENTER退出。

注意

- 若输入的值不能设定,该值将以洋红色显示。在此情况下,更改该值。

注

- 或者,您可以使用调节菜单中"色彩"下方的"亮度"调节亮度。
-

● 调节色温

可以调节色温。

通常采用数值方式,用色温表达“白色”和/或“黑色”的色调。色温值用开氏温标(K)表示。屏幕色彩在色温较低时偏红,在色温较高时偏蓝,就像火焰温度一样。为每个色温设定值设定一个增益预设值。

设定	用途
4000K至10000K	以100K为单位指定色温
本地	如果设定为“本地”,用预设的显示器色彩显示图像(增益:每种RGB为100%)。
Adobe®RGB	更改色温使其符合Adobe®RGB。
sRGB	更改色温使其符合sRGB。
用户	更改增益时显示。

步骤

1. 在调节菜单上选择“色彩”,然后按 ENTER。
2. 从“色彩”中选择“色温”,然后按 ENTER。
3. 用▲或▼调节。
4. 按 ENTER 退出。

注

- 可以用“增益”执行更高级调节(参阅“调节增益”(第23页))。

● 调节伽马值

可以调节伽玛值。显示器亮度随输入信号而变,但变化率与输入信号不构成比例关系。在输入信号和显示器亮度之间保持平衡,被称为“伽玛修正”。

设定	用途
1.6到2.7	设定显示器伽玛值。
Adobe®RGB	根据Adobe®RGB设定伽玛曲线。
sRGB	根据sRGB设定伽玛曲线。
Paper	产生实际打印效果。

步骤

1. 在调节菜单上选择“色彩”,然后按 ENTER。
2. 从“色彩”中选择“伽玛”,然后按 ENTER。
3. 用▲或▼调节。
4. 按 ENTER 退出。

● 设定色域

设定色彩再现域(色域)。“色域”是指诸如显示器、数码相机和打印机等设备所能表达的色彩范围。其定义的标准各有不同。

设定	用途
本地	在显示器原始色域中显示图像。
Adobe®RGB	在依据Adobe®RGB而定的色域中显示图像。
sRGB	在依据sRGB而定的色域中显示图像。

步骤

1. 在调节菜单上选择“色彩”，然后按 ENTER。
2. 从“色彩”中选择“色彩重设”，然后按 ENTER。
3. 用 ▲ 或 ▼ 调节。
4. 按 ENTER 退出。

注

- 可以设定显示显示器标准色域之外的定义色域的方法。更多信息，请参阅“设定裁切”（第22页）。

● 执行高级调节

进行更高级别的色彩调节。

调节色调

可以用此功能调节色调。

设定范围

-100到100

步骤

1. 在调节菜单上选择“色彩”，然后按 ENTER。
2. 从“色彩”中选择“高级设定”，然后按 ENTER。
3. 选择“色调”，然后按 ENTER。
4. 用 ▲ 或 ▼ 调节。
5. 按 ENTER 退出。

注意

- 在使用此功能时，可能会让显示器无法显示某些色阶。

调节饱和度

可以用此功能调节色彩饱和度。

设定范围

-100到100

步骤

1. 在调节菜单上选择“色彩”，然后按 ENTER。
2. 从“色彩”中选择“高级设定”，然后按 ENTER。
3. 选择“饱和度”，然后按 ENTER。
4. 用 ▲ 或 ▼ 调节。
5. 按 ENTER 退出。

注意

- 在使用此功能时，可能会让显示器无法显示某些色阶。

注

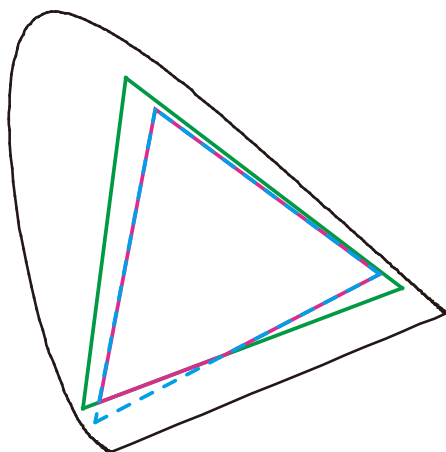
- 最小值(-100)让屏幕变成单色。
-

设定裁切

此功能允许显示器基于定义的色域(例如sRGB)标准值显示色彩。可以设定显示显示器标准色域之外的定义色域的方法。

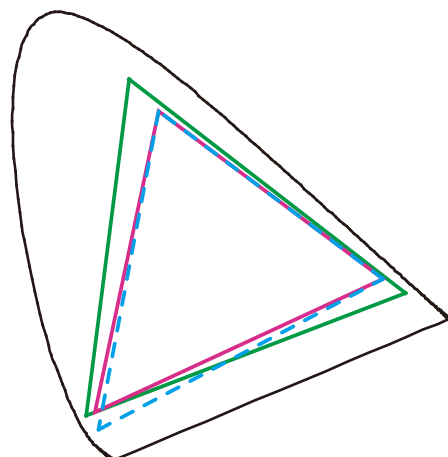
步骤

1. 在调节菜单上选择“色彩”，然后按 ENTER。
2. 从“色彩”中选择“高级设定”，然后按 ENTER。
3. 选择“裁切”，然后按 ENTER。
4. 使用 ▲ 或 ▼ 选择“开启”或“关闭”。



开启:

基于标准值显示色彩。显示器色域之外的色彩表达在色域之内(裁切)。



关闭:

色彩显示时,色阶优先于色准。显示器色域之外的主色彩(在图中为蓝色)被调节到与该显示器可显示的最接近的色彩

-
- 显示器的色域
 - - - 标准色域
 - 屏幕上显示的色域
-

注意

- 此为概念图,不反映显示器的真实色域。
-

5. 按 ENTER 退出。
-

注意

- 如果在“设定色域”(第20页)中选择“本地”,此功能将被禁用。
-

调节增益

构成色彩的红色、绿色和蓝色的亮度称为增益。可以调节增益更改“白色”的色调。

设定范围

0到100%

步骤

1. 在调节菜单上选择“色彩”，然后按 ENTER。
2. 从“色彩”中选择“高级设定”，然后按 ENTER。
3. 选择“增益”，然后按 ENTER。
4. 从“红”、“绿”或“蓝”中选择色彩进行调节，然后按 ENTER。
5. 用▲或▼调节。
6. 按 ENTER 退出。

注意

- 在使用此功能时，可能会让显示器无法显示某些色阶。

注

- “色温”设定可能会使此设定无效。
 - 增益值随色温而变。
 - 在更改增益时，色温变成“用户”。
-

调节6色

六种色彩：洋红、红、黄、绿、青和蓝均可调节色调、饱和度和明度。

可调节范围

-100到100

步骤

1. 在调节菜单上选择“色彩”，然后按 ENTER。
2. 从“色彩”中选择“高级设定”，然后按 ENTER。
3. 选择“6色”，然后按 ENTER。
4. 从“洋红”、“红”、“黄”、“绿”、“青”或“蓝”中选择色彩进行调节，然后按 ENTER。
5. 选择“色调”，“饱和度”，或“明度”，然后按 ENTER。
6. 用▲或▼调节。
7. 按 ENTER 退出。

2-4. 指定色彩空间

可以指定输入信号的色彩空间。若本品无法正确显示色彩,请选择“自动”以外的设定。

设定	功能
自动	自动识别输入信号的色彩空间。
YUV 4:2:2	将输入信号的色彩空间转化成YUV 4:2:2格式。
YUV 4:4:4	将输入信号的色彩空间转化成YUV 4:4:4格式。
RGB	将输入信号的色彩空间转化成RGB格式

步骤

1. 从调整菜单中选择“屏幕”,然后按 ENTER。
2. 从“屏幕”中选择“色彩空间”,然后按 ENTER。
3. 用 ▲ 或 ▼ 选择“自动”、“YUV 4:2:2”、“YUV 4:4:4”或“RGB”。
4. 按 ENTER 退出。

注意

- 使用DVI-HDMI转换连接器将DVI设备连接到显示器(的HDMI连接器端口)时,必须完成此设定。
- 即使设定为“自动”,也可能无法显示正确的色彩。

注

- DVI输入时的色彩空间被转换为RGB格式。
- 设定输出信号的范围参阅“2-5. 扩展信号输出范围”(第25页)。

2-5. 扩展信号输出范围

根据外部设备的不同,将可能限制输出至显示器的视频信号的黑白电平。如果显示器上显示的信号受到限制,则黑色会淡一些,白色会暗一些,对比度将会降低。若要还原为显示器的原始对比度,可扩展这种信号的输出范围。

例如:



受限图像



输出范围扩展的图像

● 扩展输出范围

显示信号输出范围扩展到0 - 255。当为了成像等目的在限定的范围内显示黑白图像时,使用此设定改进图像的对比度。

设定	功能
开启	显示信号输出范围扩展到0-255。
关闭	信号输出范围未扩展。
自动	显示器自动识别输入信号的亮度范围,并适当显示图像(推荐)。

步骤

1. 从调整菜单中选择“屏幕”,然后按 ENTER。
2. 从“屏幕”中选择“范围扩展”,然后按 ENTER。
3. 从“范围扩展”中选择“范围扩展”,然后按 ENTER。
4. 使用 ▲ 或 ▼ 选择“开启”、“关闭”或“自动”。

注意

- 输入DVI信号时,无法选择“自动”。

5. 按 ENTER 退出。

● 选择扩展信号范围

通过将“白色增强”设定为“开启”或“关闭”的方式可选择扩展信号的方法。

设定	功能
开启	显示信号输出范围从16-254扩展到0-255。
关闭	显示信号输出范围从16-235扩展到0-255。

步骤

1. 从调整菜单中选择“屏幕”,然后按 ENTER。
2. 从“屏幕”中选择“范围扩展”,然后按 ENTER。
3. 从“白色增强”中选择“范围扩展”,然后按 ENTER。
4. 使用 ▲ 或 ▼ 选择“开启”或“关闭”。
5. 按 ENTER 退出。

注意

- 如果“范围扩展”为“关闭”,则设定可被更改,但此更改将不适用。

2-6. 设定HDMI

● 降噪

降低较暗图像中的小干扰。使用此功能降低图像干扰和粗糙。

步骤

1. 从调整菜单中选择“屏幕”，然后按 ENTER。
2. 从“屏幕”中选择“HDMI设定”，然后按 ENTER。
3. 选择“降噪”，然后按 ENTER。
4. 使用▲或▼选择“开启”或“关闭”。
5. 按 ENTER 退出。

注意

- 使用降噪功能可能有损精细图像的画质。
-

第 3 章 设定显示器

3-1. 设定调节菜单

可设定调节菜单的语言、方向和显示位置。

● 选择语言

可以用此功能选择调节菜单和信息所用的语言。

可选择的语言

英文/德文/法文/西班牙文/意大利文/瑞典文/日文/简体中文/繁体中文

步骤

1. 在调节菜单上选择“菜单设定”，然后按 ENTER。
2. 从“菜单设定”中选择“语言”，然后按 ENTER。
3. 用 ▲ 或 ▼ 选择语言。
4. 按 ENTER 退出。

● 设定方向

此功能使您能够更改调节菜单的方向。

步骤

1. 在调节菜单上选择“菜单设定”，然后按 ENTER。
2. 从“菜单设定”中选择“方向”，然后按 ENTER。
3. 用 ▲ 或 ▼ 选择“横向”或“纵向”。
4. 按 ENTER 退出。
5. 选择“纵向”时，显示器画面沿顺时针方向旋转90°。

注意

- 请确认各接线是否正确。
- 务必在将显示器屏幕拉到底座的最上方位置并向上倾斜后，再旋转屏幕。

注

- 在纵向位置使用显示器屏幕时，需要支持垂直显示的显卡。在纵向位置放置显示器时，需要改变所使用显卡设置。有关详情，请参照显卡用户手册。更多详细信息，请参照我们的网页 (<http://www.eizoglobal.com>)。

● 更改调节菜单显示位置

可以更改调节菜单显示位置。

步骤

1. 在调节菜单上选择“菜单设定”，然后按 ENTER。
2. 从“菜单设置”中选择“菜单设定”，然后按 ENTER。
3. 用 ▲ 或 ▼ 调节位置。
4. 按 ENTER 退出。

3-2. 跳过不使用的显示模式

此功能选择/取消选择应跳过的模式。如果希望阻止一个模式被使用,请使用此功能。

步骤

1. 在调节菜单上选择“工具”,然后按 ENTER。
2. 从“工具”中选择“模式略过”,然后按 ENTER。
3. 使用 ▲ 或 ▼ 选择要更改的模式,然后按 ENTER。
4. 使用 ▲ 或 ▼ 选择“-”或“略过”。
5. 按 ENTER 退出。

注意

- 您无法将所有模式设定为禁用。将至少一种模式设定为“略过”。

注

- 可用的CAL模式因每种出厂设置的输入信号而异。

3-3. 显示和隐藏EIZO标志

在接通显示器电源时,屏幕显示EIZO标志。您可以选择显示或隐藏EIZO标志。

步骤

1. 按 \odot 关闭显示器电源。
2. 按住 MODE,再按 \odot 至少两秒钟接通显示器电源。
出现“可选设定”菜单。
3. 从“可选设定”中选择“标志”,然后按 ENTER。
4. 用 ▲ 或 ▼ 选择“开启”或“关闭”,然后按 ENTER。
5. 用 ▲ 或 ▼ 选择“完成”。
6. 按 ENTER。

3-4. 锁定操作按钮

此功能可让您锁定以防止改变设定状态。

步骤

1. 按 \odot 关闭显示器电源。
2. 按住 MODE,再按 \odot 至少两秒钟接通显示器电源。
出现“可选设定”菜单。
3. 从“可选设定”中选择“操作锁定”,然后按 ENTER。
4. 用 ▲ 或 ▼ 选择“关闭”、“菜单”或“所有”,然后按 ENTER。

设定	可锁定的按钮
关闭(初期设定)	无(所有按钮可用)
菜单	ENTER 按钮
所有	除外的所有按钮 \odot

5. 用 ▲ 或 ▼ 选择“完成”。
6. 按 ENTER。

3-5. 更改DUE (数字均匀均衡器) 设定

可以更改DUE设定。

设定	功能
Brightness	在不改变最大亮度和对比度的情况下,令整个屏幕的亮度和色彩均匀。高色阶区域的亮度无法修正。选择此设定确定高色阶区均匀性的亮度和对比度水平的优先级。
Uniformity	令整个屏幕的亮度和色彩均匀。高色阶区域的亮度也得到修正,从而实现均匀的颜色。选择此设定确定高色阶区亮度和对比度水平均匀性的优先级

注意

- 要更改DUE设定,则必须对之前调节好的显示器显示进行重新调节。使用“ColorNavigator 6”重新进行目标调节。有关详情,请参阅ColorNavigator 6用户手册(在CD-ROM上)。

步骤

1. 按 \odot 关闭显示器电源。
2. 按住 MODE,再按 \odot 至少两秒钟接通显示器电源。
出现“可选设定”菜单。
3. 从“可选设定”中选择“DUE Priority”,然后按 ENTER。
4. 用 \blacktriangle 或 \blacktriangledown 选择“Uniformity”或“Brightness”,然后按 ENTER。
5. 用 \blacktriangle 或 \blacktriangledown 选择“完成”。
6. 按 ENTER。

3-6. 设定信号带宽

可以切换频率范围和信号变化检测灵敏度。

注意

- 此功能无法对HDMI输入使用。

步骤

1. 按 \odot 关闭显示器电源。
2. 按住 MODE,再按 \odot 至少两秒钟接通显示器电源。
出现“可选设定”菜单。
3. 从“可选设定”中选择“选择信号”,然后按 ENTER。
4. 用 \blacktriangle 或 \blacktriangledown 选择要设定的输入信号,按 ENTER。
5. 选择“信号带宽”,然后按 ENTER。
6. 用 \blacktriangle 或 \blacktriangledown 选择“Normal”或“Wide”,然后按 ENTER。
7. 用 \blacktriangle 或 \blacktriangledown 选择“完成”。
8. 按 ENTER。

3-7. 复原到初期设定

有两种复原：只将色彩调节复原到初期设定的色彩复原，以及将所有设定复原到初期设定的全复原。

注意

- 在复原之后，不能撤消复原操作。

注

- 参阅“主要初期设定”（第48页）了解初期设定。

● 复原色彩调节值

此功能只将给当前选择的模式设定的色彩调节值复原到初期设定。

步骤

1. 在调节菜单上选择“色彩”，然后按 ENTER。
2. 从“色彩”中选择“色彩重设”，然后按 ENTER。
3. 用 ▲ 或 ▼ 选择“执行”。
4. 按 ENTER。

● 将所有调节复原至初期设置

此功能将所有调节值复原到初期设定（除“可选设定”菜单和“USB选择”）。

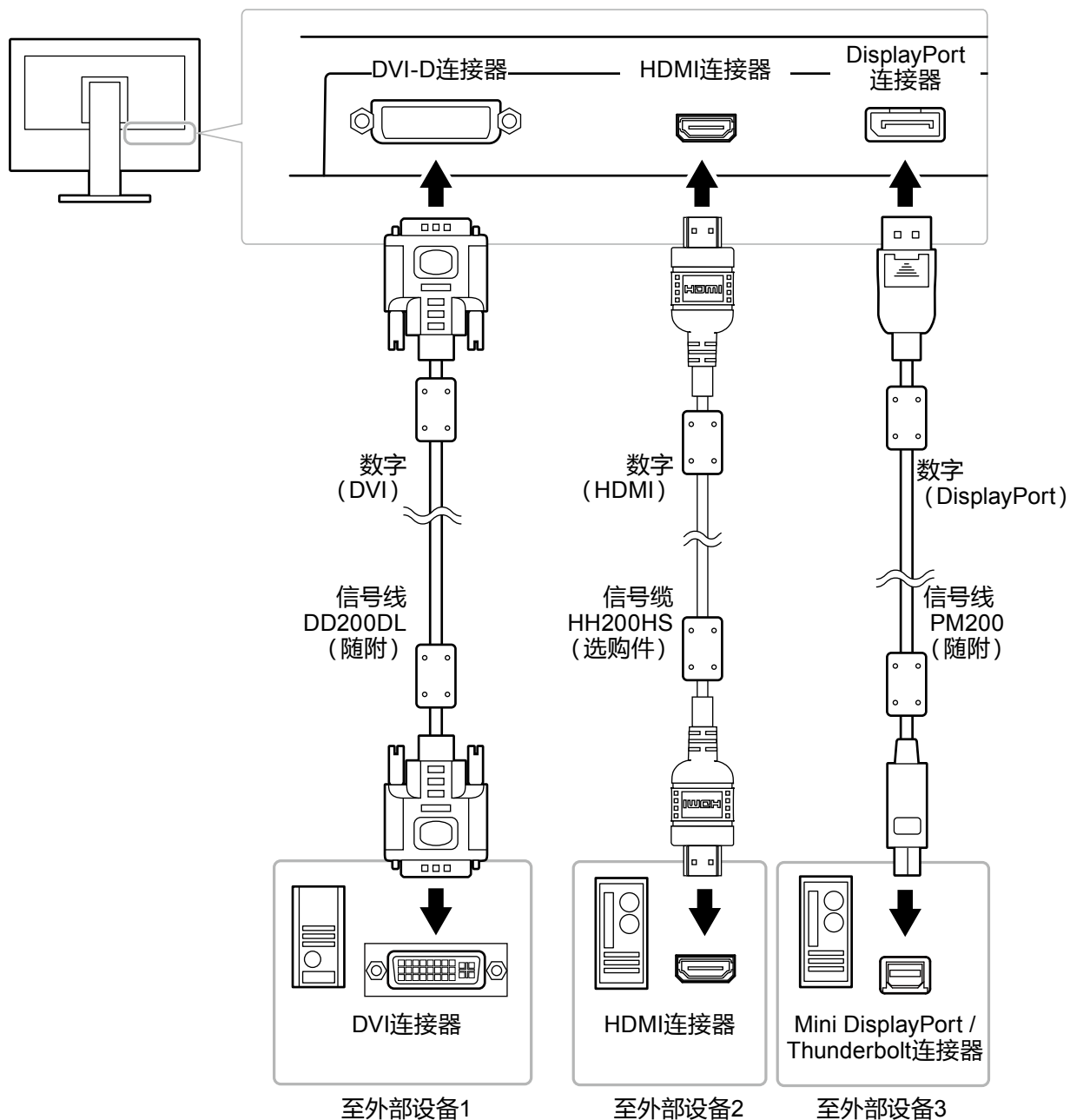
步骤

1. 在调节菜单上选择“工具”，然后按 ENTER。
2. 在“工具”菜单上选择“全部重设”，然后按 ENTER。
3. 用 ▲ 或 ▼ 选择“执行”。
4. 按 ENTER。

第 4 章 连接多台外部设备

本产品可以连接多台外部设备,你可以切换显示其中一个连接所连的外部设备。

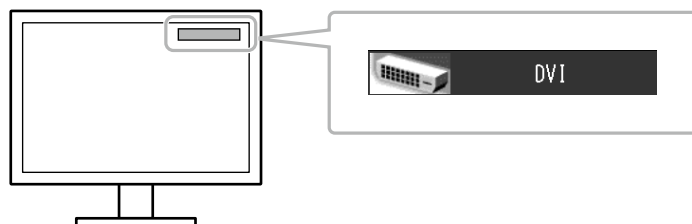
连接示例



4-1. 切换输入信号

每当按 SIGNAL 时,切换输入信号。

在切换信号时,屏幕右上角显示活动输入端口的名称。



4-2. 设定输入信号选择

设定	功能
自动	显示器识别出输入信号所通过的连接器。 当外部设备进入省电模式时,显示器自动显示其他信号。
手动	尽管有信号输入,显示器显示来自选定连接器的信号。用 SIGNAL 操作按钮选择输入信号进行显示。

步骤

1. 在调节菜单上选择“工具”,然后按 ENTER。
2. 从“工具”中选择“输入选择”,然后按 ENTER。
3. 用 ▲ 或 ▼ 选择“自动”或“手动”。
4. 按 ENTER 退出。

注

- 当针对“输入选择”选择“自动”时,显示器的省电功能仅在所有外部设备都处于节电模式时才生效。

4-3. 跳过不使用的输入信号

此功能允许在切换输入信号时跳过不必要的输入信号。

步骤

1. 在调节菜单上选择“工具”,然后按 ENTER+。
2. 从“工具”中选择“模式略过”,然后按 ENTER。
3. 使用 ▲ 或 ▼ 选择要更改的模式,然后按 ENTER。
4. 使用 ▲ 或 ▼ 选择“-”或“略过”。
5. 按 ENTER 退出。

注意

- 您无法将所有模式设定为“略过”。

4-4. 自动切换USB端口

一个显示器连接两台个人计算机时,此功能允许输入信号连接上游USB端口。这样可以根据输入信号的切换,自动切换USB端口。无需重新连接USB电缆即可校准一个使用两台个人计算机的显示器。两台个人计算机均可以使用连接到一个显示器上的鼠标、键盘等USB设备。

注意

- 运送时在USB-2上安装一个盖子。使用USB-2时将盖子取下。
- 要切换USB端口,需要两条USB电缆。准备好电缆。
- 若有USB内存等存储设备连接到显示器,在更改设定前须卸载此设备。否则,数据可能会丢失或损坏。
- 键盘的键设置不可变更。

注

- “输入选择”功能设定为“自动”时,USB端口随着输入信号的切换而自动切换。
- 可以使用当前显示的个人计算机对上游USB端口进行操作。

步骤

1. 在调节菜单上选择“工具”,然后按 ENTER。
2. 从“工具”中选择“USB选择”,然后按 ENTER。
3. 用 ▲ 或 ▼ 选择要设定的输入信号,按 ENTER。
4. 使用 ▲ 或 ▼ 选择“USB-1”或“USB-2”。
5. 按 ENTER 退出。

第 5 章 省电功能

5-1. 设置节能

可以根据显示器连接的外部设备的状态,用此功能指定是否把显示器设定为节能模式。在显示器切换到节能模式之后,屏幕不再显示图像。

注意

- 断开主电源开关,或者拔掉电源线,彻底断开显示器电源供应。
- 显示器处于省电模式时,连接到USB下游端口的设备仍然可工作。因此,即使在省电模式中,显示器功耗也会因所连设备而异。
- 显示器在进入省电模式之前五秒钟,将显示初步信息。

步骤

1. 在调节菜单上选择“PowerManager”,然后按 ENTER。
2. 从“PowerManager”中选择“节能”,然后按 ENTER。
3. 使用 ▲ 或 ▼ 选择“开启”或“关闭”。
4. 按 ENTER 退出。

省电系统

相连的外部设备是PC时

DVI信号输入

本显示器符合“DVI DMPM”标准。

DisplayPort信号输入

本显示器符合“DisplayPort标准V1.1a”。

PC	显示器	电源指示灯
开启	操作模式	蓝色
省电模式	省电模式	橙色

相连的外部设备不是PC时

外部设备	显示器	电源指示灯
开启	操作模式	蓝色
省电模式	省电模式	橙色

退出节能模式

如果显示器收到输入信号,它自动退出节能模式,返回正常显示模式。

5-2. 调节指示灯亮度

可以调整电源指示灯(蓝色)的亮度。(初期设定:4)

步骤

1. 在调节菜单上选择“PowerManager”,然后按 ENTER。
2. 从“PowerManager”中选择“指示灯”,然后按 ENTER。
3. 根据需要用 ▲ 或 ▼ 将指示灯亮度选择为“关闭”或1至7的范围内的值。
4. 按 ENTER 退出。

5-3. 检查节能水平

EcoView菜单允许您检查省电、减少CO₂以及环保等级。更多指示灯亮起,代表环保等级、获得的节能水平更高。

步骤

1. 在调节菜单上选择“PowerManager”,然后按 ENTER。
2. 从“PowerManager”中选择“EcoView Index”,然后按 ENTER。
显示“EcoView Index”。

注

- 省电:由于调节亮度值而使背灯的功耗减少。
减少 CO₂:从“省电”值转换而来,这是使用显示器 1 小时时所减少的 CO₂ 排放量的估计值。
* 此数值基于初期设定 (0.000555 t -CO₂/kWh) 计算得来,初期设定由日本部级条例规定 (2006, 经济、贸易和工业部, 环境部, 民法第3条款), 并可能根据国家和年份而有所不同。
-

5-4. 设置DisplayPort节能

若PC与DisplayPort连接器连接,当电源开启或关闭或者显示器从省电模式退出时,窗口或图标位置可能会移动。此时,将此功能设定为“关闭”。


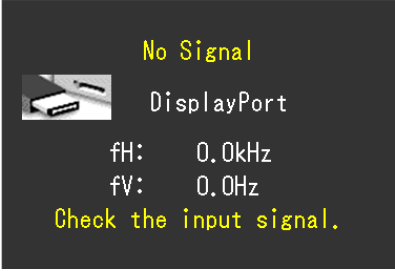
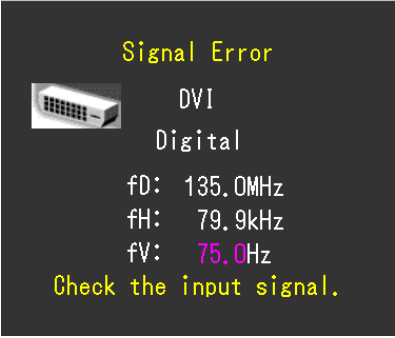
步骤

1. 按 \odot 关闭显示器电源。
2. 按住 MODE,再按 \odot 至少两秒钟接通显示器电源。
出现“可选设定”菜单。
3. 从“可选设定”中选择“DP Power Save”,然后按 ENTER。
4. 用 \blacktriangle 或 \blacktriangledown 选择“开启”或“关闭”,然后按 ENTER。
5. 用 \blacktriangle 或 \blacktriangledown 选择“完成”。
6. 按 ENTER。

第 6 章 故障排除

如果在采取建议的措施后仍旧不能解决问题,请联系当地的EIZO代表。

6-1. 不显示图像

问题	可能的原因和解决办法
1. 不显示图像 <ul style="list-style-type: none"> 电源指示灯不亮。 	<ul style="list-style-type: none"> 检查电源线连接是否正确。 按 。 接通主电源开关。 关闭主电源,几分钟后再次将其打开。
<ul style="list-style-type: none"> 电源指示灯呈蓝色。 	<ul style="list-style-type: none"> 通过调节菜单增大“亮度”和/或“增益”(参阅“2-3. 调节色彩”(第18页))。
<ul style="list-style-type: none"> 电源指示灯呈橙色。 	<ul style="list-style-type: none"> 用 SIGNAL 切换输入信号。 操作鼠标或键盘。 检查个人计算机的电源是否已打开。
<ul style="list-style-type: none"> 电源指示灯闪烁呈橙色和蓝色。 	<ul style="list-style-type: none"> 使用DisplayPort / HDMI连接的设备存在问题。解决此问题,关闭显示器,然后重新打开。有关详情,请参照输出设备的相关用户手册。
2. 出现下列信息。	即使显示器正常工作,如果不正确输入信号,也出现此信息。
<ul style="list-style-type: none"> 在没有信号输入时,出现此信息。 例如:  <p>The screenshot shows a black background with yellow text. At the top, it says "No Signal". Below that is a small icon of a DisplayPort connector and the text "DisplayPort". Underneath, it lists "fH: 0.0kHz" and "fV: 0.0Hz". At the bottom, it says "Check the input signal." in yellow.</p>	<ul style="list-style-type: none"> 可能会出现左边所示的信息,因为某些个人计算机不会在刚开启电源时即输出信号。 检查个人计算机的电源是否已打开。 检查信号线连接是否正确。 用 SIGNAL 切换输入信号。
<ul style="list-style-type: none"> 该信息表示输入信号不在指定频率范围之内。(该信号频率将以紫红色显示。) 例如:  <p>The screenshot shows a black background with yellow text. At the top, it says "Signal Error". Below that is a small icon of a DVI connector and the text "DVI Digital". Underneath, it lists "fD: 135.0MHz", "fH: 79.9kHz", and "fV: 75.0Hz" (where 75.0 is in purple). At the bottom, it says "Check the input signal." in yellow.</p>	<ul style="list-style-type: none"> 检查PC配置是否符合显示器的分辨率和垂直扫描频率要求(参阅“2-1. 设定分辨率”(第13页))。 重新启动PC。 用显卡工具选择合适的设定。参照显卡用户手册了解详情。
fD: 点时钟 fH: 水平扫描频率 fV: 垂直扫描频率	

6-2. 成像问题

问题	可能的原因和解决办法
1. 屏幕太亮或太暗。	<ul style="list-style-type: none">• 用调节菜单上的“亮度”调节。(液晶显示器背灯的使用寿命有限。如果屏幕变暗或开始抖动,请联系当地的EIZO代表。)
2. 字符模糊。	<ul style="list-style-type: none">• 检查PC配置是否符合显示器的分辨率和垂直扫描频率要求(参阅“2-1. 设定分辨率”(第13页))。
3. 出现残影。	<ul style="list-style-type: none">• 残影是液晶显示器的特性。请避免长时间显示相同的图像。• 使用屏幕保护程序或省电功能,避免长时间显示同一个图像。
4. 屏幕有绿点/红点/蓝点/白点或缺陷点。	<ul style="list-style-type: none">• 这是液晶面板的特性决定的,不是故障。
5. 屏幕有干扰图案或压痕。	<ul style="list-style-type: none">• 让显示器处于白屏或黑屏。此症状可能消失。
6. 屏幕显示有干扰。	<ul style="list-style-type: none">• 在输入HDCP信号时,可能无法立即显示正常图像。
7. (DisplayPort输入时)窗口的显示位置会变动	<ul style="list-style-type: none">• 切换信号时有时窗口位置会发生偏差。在调节菜单上把“DP Power Save”设定为“关闭”(参阅“5-4. 设置DisplayPort节能”(第35页))。
8. (DisplayPort或HDMI输入时)显示异常。	<ul style="list-style-type: none">• 用调节菜单上的“色彩空间”调节(参阅“2-4. 指定色彩空间”(第24页))。• 针对HDMI信号输入,更改“Signal Format”设定(参阅“切换信号格式”(第14页))。
9. 图像无法全屏显示。	<ul style="list-style-type: none">• 更改“屏幕尺寸”设定(参阅“屏幕尺寸选择”(第15页))。

6-3. 其他问题

问题	可能的原因和解决办法
1. 不出现调节菜单。	<ul style="list-style-type: none">• 检查操作锁定功能是否起作用(参阅“3-4. 锁定操作按钮”(第28页))。• ColorNavigator 6运行时,操作按钮被锁定。退出软件。
2. 不显示模式菜单。	<ul style="list-style-type: none">• 检查操作锁定功能是否起作用(参阅“3-4. 锁定操作按钮”(第28页))。• ColorNavigator 6运行时,操作按钮被锁定。
3. 未检测到用USB电缆连接的显示器。/ 连接至显示器的USB设备不工作。	<ul style="list-style-type: none">• 检查USB电缆是否连接正确(参阅“7-4. USB的使用(Universal Serial Bus)”(第45页))。• 用调节菜单上的“USB选择”设置(参阅“4-4. 自动切换USB端口”(第33页))。• 将USB端口改到另一个。如果改变USB端口后个人计算机或外部设备工作正常,请联系当地的EIZO代表。(有关详情,请参照个人计算机的说明书。)• 重新启动PC。• 当直接连接个人计算机和外部设备时,如果外部设备正常工作,请联系当地的EIZO代表。• 检查电脑和操作系统是否兼容 USB。(有关各设备的USB兼容性,请咨询其各自的制造商。)• 请在使用Windows时,检查个人计算机BIOS设置中的USB设定。(有关详情,请参照个人计算机的说明书。)
4. 不输出音频。	<ul style="list-style-type: none">• 本显示器未配备扬声器。从电脑的扬声器中输出音频信号。

第7章 参考

7-1. 安装悬挂臂

卸下底座部分,本显示器可以安装其他相兼容的悬挂臂或底座。请访问我们的网页了解支持的悬挂臂(或底座)。 <http://www.eizo.com>

注意

- 在安装悬挂臂或底座时,遵循相应用户手册上的说明。
- 在使用其他制造商提供的悬挂架或底座时,请先确认下列事项,并选择符合VESA标准的悬挂架或底座。
 - 螺孔间距: 100 mm × 100 mm
 - 板厚度: 2.6 mm
 - 其强度足以支承显示器(不包括底座)和电缆等附件的重量。
- 使用其他制造商提供的悬挂臂或底座时,应使用下列螺钉将其固定。
 - 用于将底座固定到显示器的螺钉。
- 在使用悬挂臂或底座时,根据下列显示器倾角安装悬挂臂或底座。
 - 向上45°、向下45°
- 在安装悬挂臂或底座之后,连接电缆。
- 切勿上下移动取下的底座。否则可能会导致受伤或设备损坏。
- 显示器和悬挂臂或底座很重。坠落可能会导致受伤或设备损坏。
- 如果将显示器设定为纵向式,沿顺时针方向将显示器屏幕转动90°。

步骤

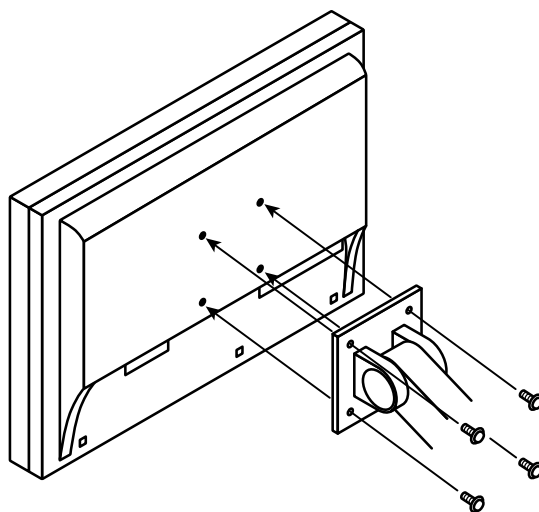
1. 把液晶显示器放在铺有软布的稳定台面上,面板表面朝下。

2. 卸下底座。

准备一把螺丝刀。用螺丝刀松开显示器和底座的(四个)固定螺钉。

3. 将悬挂臂或支架安装到显示器上。

使用将底座固定到显示器的螺钉,把显示器固定在悬挂臂或底座上。

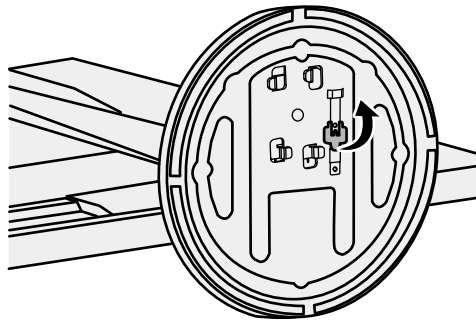


7-2. 拆卸/安装支架底座

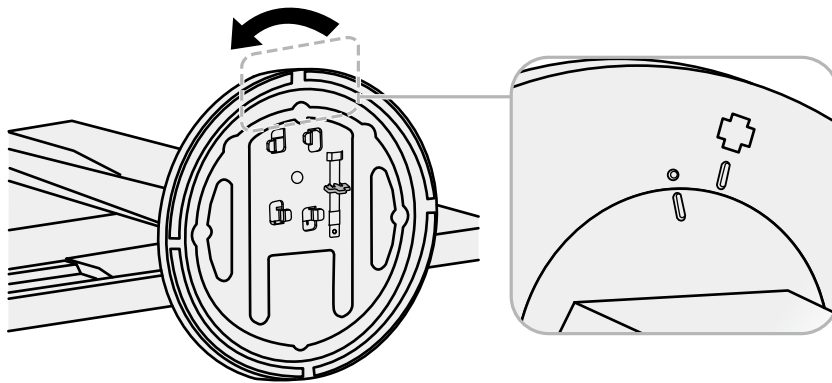
拆卸步骤

支架底座是在安装过程中安装的,可按如下步骤进行拆卸。

1. 把液晶显示器放在铺有软布的稳定台面上,面板表面朝下。
2. 抬起支架底座底部的控制杆。



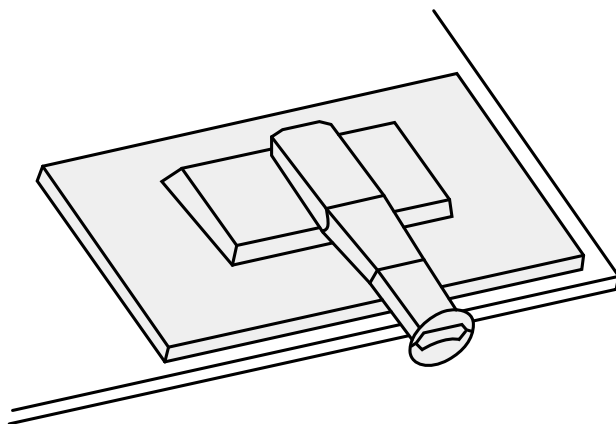
3. 按逆时针方向旋转支架底座可卸下支架底座。



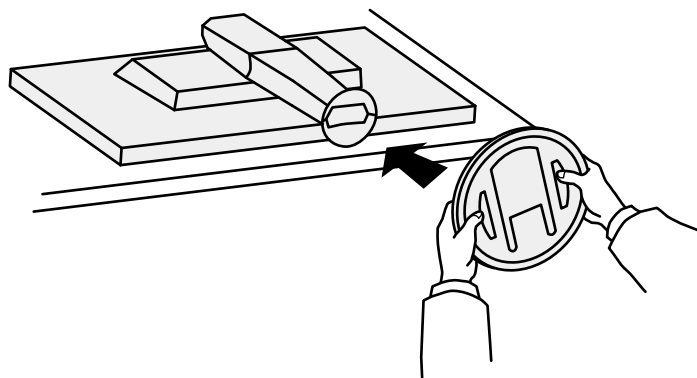
安装步骤

可按照下列步骤将已卸下的支架底座安装到显示器。

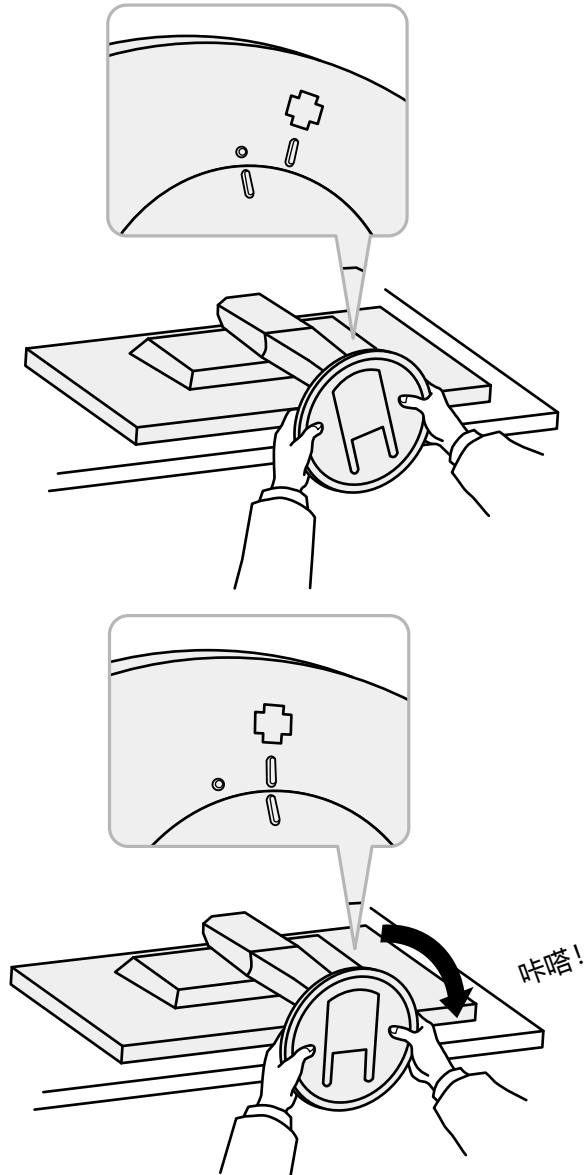
1. 把液晶显示器放在铺有软布的稳定台面上，面板表面朝下。



2. 将支架底座安装在支架上。



3. 按顺时针方向旋转支架底座，直到发出“咔嗒”一声。



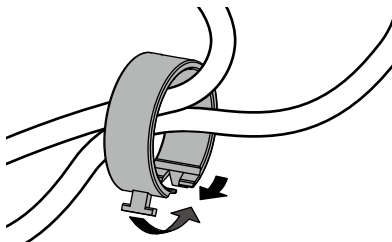
7-3. 安装/拆卸电缆固定器

本产品随附电缆固定器。使用固定器来整理连接至显示器的电缆。

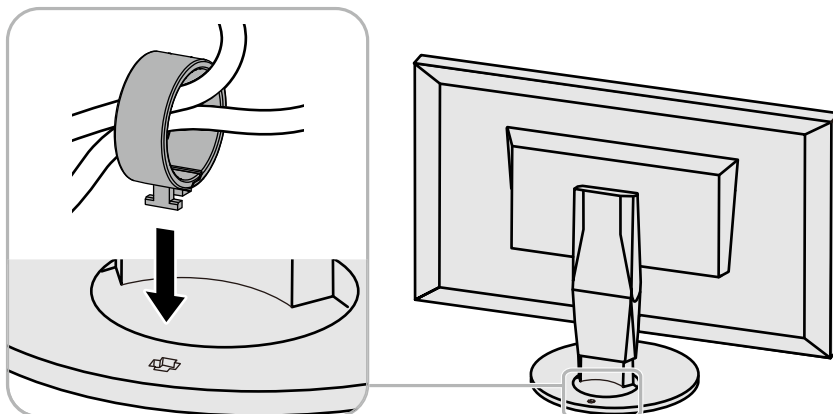
安装步骤

1. 从电缆固定器中间穿过电缆。

2. 闭合电缆固定器的开口。

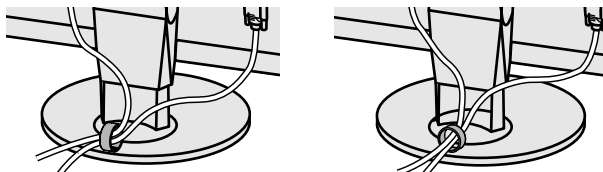


3. 保持电缆固定器闭合的同时将电缆固定器安装到支架上。



注

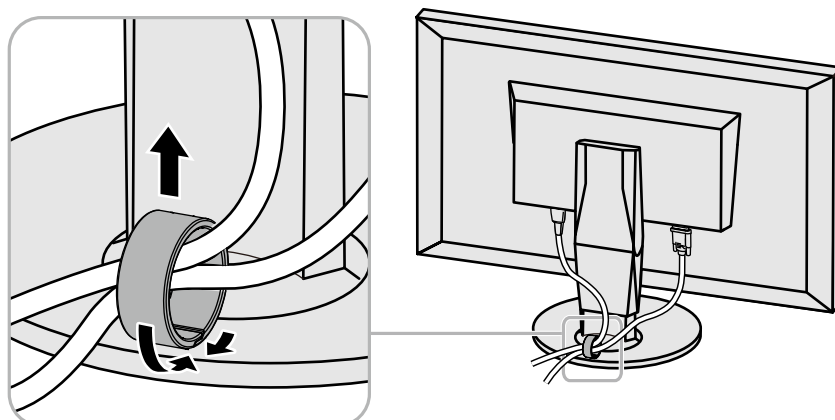
- 可从与支架垂直或平行的方向插入电缆固定器。根据电缆的具体情况更改电缆固定器的方向。



拆卸步骤

1. 闭合电缆固定器的开口。

2. 保持电缆固定器闭合的同时从支架上卸下电缆固定器。



7-4. USB的使用 (Universal Serial Bus)

本显示器配有一个USB集线器。若连接至兼容USB的PC, 本显示器可用作USB集线器以连接外部USB设备。

● 系统要求

- 一台符合USB Specification Revision 2.0 (规格修订版2.0) 的电脑 (包括具备USB主机功能的设备) 以及操作系统。
- USB电缆

注意

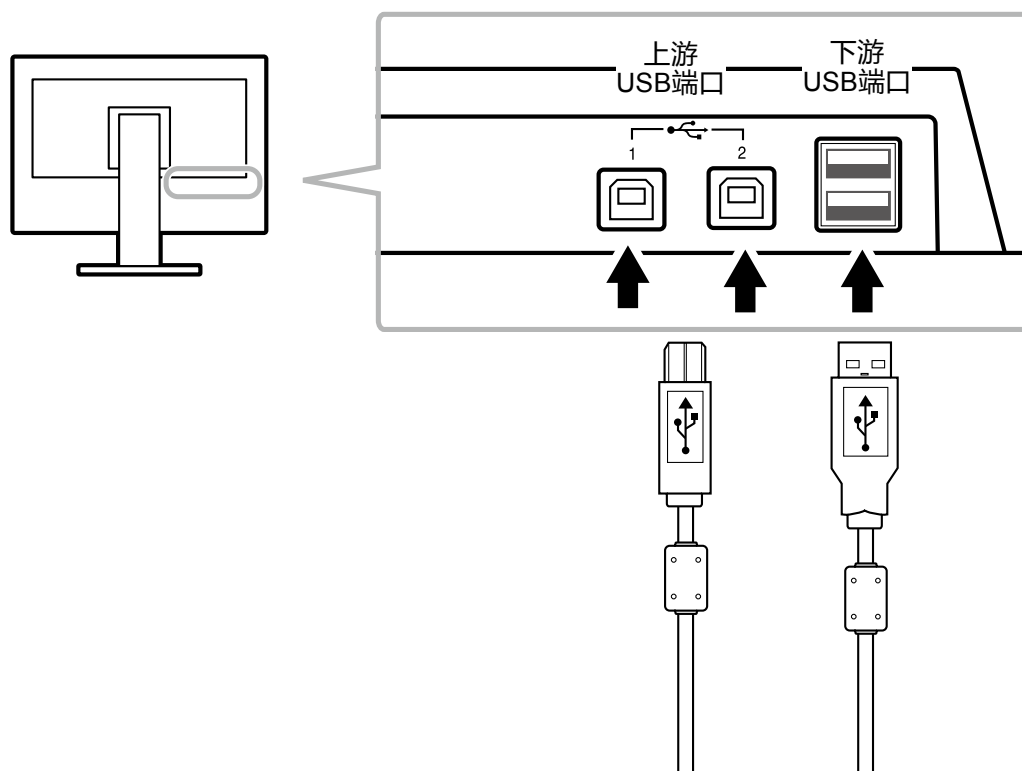
- 由于电脑、操作系统或外部设备不同, 本显示器可能无法工作。有关外部设备的USB兼容性问题, 请联系其各自的制造商。
- 当显示器处在省电模式或当显示器的电源按钮关闭时, 与上游USB端口和下游USB端口相连的设备在运行。因此, 即使在省电模式中, 显示器功耗也会因所连设备而异。
- 当显示器的主电源关闭时, 连接至下游USB端口的设备将不会运行。

● 连接步骤

1. 连接个人计算机与显示器之间的信号电缆, 然后打开个人计算机。
2. 使用USB电缆, 连接计算机的下游端口与显示器的上游端口1。
3. 连接个人电脑上游USB端口与显示器上游USB端口1之间的USB电缆。

注

- 默认启用上游USB端口1。若要连接两台个人计算机, 参阅 [“4-4. 自动切换USB端口”](#) (第33页)。



7-5. 显示显示器信息

● 显示信号信息“信号信息”

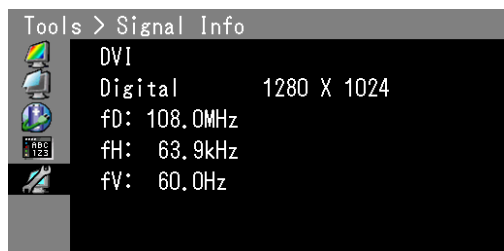
此功能显示关于当前显示的输入信号的信息。

步骤

1. 在调节菜单上选择“工具”，然后按 ENTER。
2. 从“工具”中选择“信号信息”，然后按 ENTER。

出现“信号信息”。

例如：



● 显示显示器信息“显示器信息”

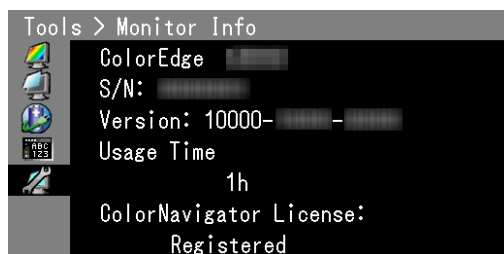
此功能显示关于显示器的信息。

步骤

1. 在调节菜单上选择“工具”，然后按 ENTER。
2. 在“工具”菜单上选择“显示器信息”，然后按 ENTER。

出现“显示器信息”。

此功能显示型号名称、序列号、固件版本、使用时间和ColorNavigator 6证书状态。



注意

- 由于工厂生产检验的缘故，在购买显示器时，使用时间并非始终是“0”。

7-6. 规格

液晶面板	尺寸	27.0英寸 (680 mm)		
	类型	彩色TFT、IPS		
	背灯	LED		
	显示面积 (水平 × 垂直)	596.7 mm × 335.6 mm (23.5英寸 × 13.2英寸)		
	液晶视角	水平178°, 垂直178°		
	亮度 (推荐)	120 cd/m ² 或以下 (“色温”为“5000K” - “6500K”之间)		
	推荐的分辨率	2560 × 1440		
	对比度	1000:1 (“DUE Priority”设定为“Brightness”时)		
	点距	0.2331 mm × 0.2331 mm		
	响应时间	黑色-白色-黑色:	大约14毫秒	
		灰色至灰色:	大约15毫秒	
色域显示 (典型)	Adobe®RGB覆盖范围	99%		
	NTSC比	108%		
视频信号	输入端子	DVI-D × 1 (Single Link / Dual Link、适用于HDCP) HDMI × 1 (适用于HDCP) DisplayPort × 1 (适用于HDCP)		
	点时钟 (最高)	DVI / DisplayPort	242 MHz	
		HDMI	164.5 MHz	
	水平扫描频率	DVI / DisplayPort	26 kHz - 89 kHz	
		HDMI	15 kHz - 78 kHz	
	垂直扫描频率	DVI / DisplayPort / HDMI	23.75 Hz - 63 Hz (720 x 400: 69 Hz - 71 Hz)	
		帧同步模式	23.75 Hz - 30.5 Hz 47.5 Hz - 61 Hz	
	最大显示色彩	DisplayPort	大约107374万色 (用于10位输入)	
		HDMI	大约107374万色 (用于10位, 12位输入)	
		DVI	大约1677万色	
	Plug & Play	DVI / HDMI	VESA DDC 2B/EDID structure 1.3	
DisplayPort		VESA DisplayPort/EDID structure 1.4		
电源供应			100-240 VAC ±10%, 50/60 Hz 0.90 A-0.45 A	
	功耗	屏幕显示开启	86 W或更低	
		省电模式	0.7 W或更低 (只有DisplayPort连接器连接时, “输入选择”将设定为“手动”, “DP Power Save”将设定为“开启”, 无USB设备连接, 且操作系统进入睡眠模式或显示器电源断电设定功能启用)	
		断电	0.5 W或更低 (“DP Power Save”将设定为“开启”, 当未连接USB设备时)	
		主电源关闭	0 W	
	省电设定	DVI	DVI DMPM	
DisplayPort		DisplayPort Standard V1.1a		

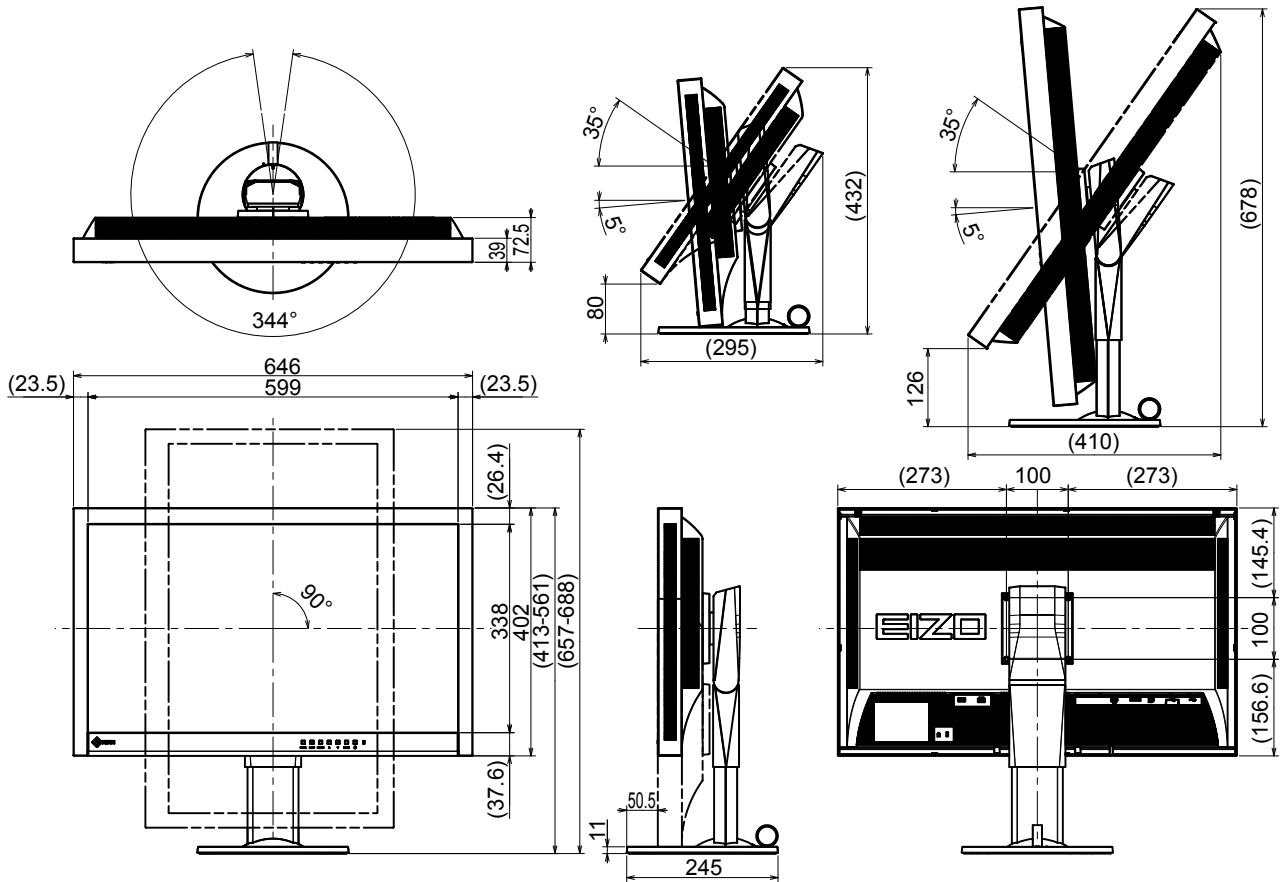
物理规格	尺寸 (宽度) × (高度) × (深度)	整机	646 mm (25.4英寸) × 413-561 mm (16.3-22.1英寸) × 245 mm (9.6英寸)	
		整机 (不含底座)	646 mm (25.4英寸) × 402 mm (15.8英寸) × 72.5 mm (2.85英寸)	
	质量	整机	约10.6 kg (23.4 lbs.)	
		整机 (不含底座)	约7.7 kg (17 lbs.)	
	可移动范围	倾斜	向上35°、向下5°	
		摆动	344°	
		可调节高度	141 mm (5.6英寸) (倾斜: 35°) 148 mm (5.8英寸) (倾斜: 0°)	
		回转:	90° (顺时针)。	
	环境条件	温度	工作	0°C至35°C (32°F至95°F)
			搬运/贮存	-20°C至60°C (-4°F至140°F)
湿度 (R.H.、无冷凝)		工作	20%到80%	
		搬运/贮存	10%到90%	
大气压		工作	540 hPa至1060 hPa	
		搬运/贮存	200 hPa至1060 hPa	
USB	入力端子	上游端口 × 2, 下游端口 × 2		
	标准	USB Specification Revision 2.0		
	电流	最大500 mA/1 个端口		

主要初期设定

Color Mode		1-Custom
屏幕尺寸	DVI / DisplayPort / HDMI (PC信号)	全屏
	HDMI (Video: HD 信号)	放大
	HDMI (Video: SD 信号)	自动
色彩空间		自动
范围扩展	DVI	关闭
	DisplayPort / HDMI	自动
白色增强		关闭
降噪		关闭
节能		开启
语言		English
菜单位置		中心
输入选择		手动
USB选择		USB-1
Signal Format	DVI	Dual Link
	HDMI	Video

外形尺寸

单位: mm (英寸)



配件

清洁工具包	EIZO "ScreenCleaner"
信号线	HH200HS (HDMI)
	PP200 (DisplayPort)

访问我们的网页了解最新附件信息。

<http://www.eizoglobal.com>

第 8 章 词汇表

Adobe®RGB

这是Adobe System在1998年提出的实用RGB颜色空间的定义。其色彩再现域(色域)比sRGB要宽,且高度适用于打印等领域。

DisplayPort

这是根据VESA而执行了标准化图像信号的接口标准。以替代传统的DVI和模拟接口为目的而开发,并且可传输DVI中不支持的高分辨率信号以及声音信号。同时也支持10位色彩、版权保护技术、长电缆等。标准尺寸和微型尺寸连接器已标准化。

DVI (数字视频接口)

DVI是数字接口标准。DVI允许直接传输PC的数字数据,没有损失。

它使用TMDS发送系统和DVI连接器。有两种类型的DVI连接器。一种是仅适用于数字信号输入的DVI-D连接器。另一种是对数字和模拟信号输入都适用的DVI-I连接器。

DVI DMPM (DVI数字显示器电源管理)

DVI DMPM是数字接口省电功能。“显示器开启(工作模式)”和“主动关闭(省电模式)”作为显示器电源模式,对DVI DMPM是必不可少的。

分辨率

液晶面板由许多指定尺寸的像素组成,用灯光照射这些像素形成图像。本显示器由 2560 水平像素和 1440 垂直像素组成。在 2560 × 1440 分辨率下,照亮所有像素即为全屏显示(1:1)。

伽玛

显示器亮度通常随输入信号电平呈现非线性变化,这叫做“伽玛特性”。伽玛值较低时,中间调区域显示更亮,而伽马值较高时则显示更暗。更改伽玛值不会影响对比度。应选择适合显示内容的伽玛值。

HDCP (高带宽数字内容保护)

旨在防止他人复制视频、音乐等数字内容的数字信号编码系统。

它在输出端对通过DVI或HDMI连接器发送的数字内容进行编码,在输入端对数字内容进行解码,有助于安全传输数字内容。

如果输出端或输入端的设备都不适用于HDCP系统,不能复制任何数字内容。

HDMI (高清晰多媒体接口)

HDMI 是针对消费电器或AV设备开发的数字接口标准。此标准建立在DVI标准之上,而后者是PC和显示器之间的连接接口规范之一。可以通过一条电缆传输图像信号、声音信号和控制信号,不需要压缩处理。

Overdrive

此技术提高液晶像素移动时的电位差,从而提高响应速度,通常应用于液晶电视和其它设备。它通过提高活动图像上频繁出现的中间色阶范围的响应速度来实现几乎没有残影的清晰的三维显示。

色彩空间

有YUV和RGB等等。YUV用照度(Y)、蓝色色差(U)和红色色差(V)表示色彩。RGB用红色(R)、绿色(G)和蓝色(B)这三种颜色的色阶表示色彩。

色温

色温是白色调测量方法,通常用开氏度表示。屏幕色彩在色温较低时偏红,在色温较高时偏蓝,就像火焰温度一样。

5,000 K:轻度偏红的白色

6,500 K:白色指的是日光色

9,300 K:轻度偏蓝的白色

sRGB (标准RGB)

外部设备(例如显示器、打印机、数码相机和扫描仪)色彩再现和色彩空间国际标准。作为一种很简单的互联网色彩匹配形式,可以采用与发射设备色调和接收设备色调相近的色调显示色彩。

增益

用于调节红色、绿色和蓝色的每个色彩参数。灯光穿过面板滤色镜,在液晶显示器上显示色彩。红、绿、蓝是三原色。屏幕上的所有色彩都通过组合这三种色彩来显示。调节穿过每个滤色镜的光强度(光通量),即可改变色调。

附录

商标

术语HDMI和High-Definition Multimedia Interface以及HDMI标志均是HDMI Licensing, LLC在美国和其他国家的商标或注册商标。

DisplayPort合规标志和VESA是Video Electronics Standards Association的注册商标。

Acrobat、Adobe、Adobe AIR和Photoshop是Adobe Systems Incorporated在美国和其他国家的注册商标。

AMD Athlon和AMD Opteron是Advanced Micro Devices, Inc.的商标。

Apple、ColorSync、eMac、iBook、iMac、iPad、Mac、MacBook、Macintosh、Mac OS、PowerBook和QuickTime是Apple Inc.的注册商标。

ColorMunki、Eye-One和X-Rite是X-Rite Incorporated在美国和/或其他国家的注册商标或商标。

ColorVision和ColorVision Spyder2是DataColor Holding AG在美国的注册商标。

Spyder3和Spyder4是DataColor Holding AG的商标。

ENERGY STAR是United States Environmental Protection Agency在美国和其他国家的注册商标。

GRACoL和IDEAlliance是International Digital Enterprise Alliance的注册商标。

NEC是NEC Corporation的注册商标。

PC-9801和PC-9821是NEC Corporation的商标。

NextWindow 是 NextWindow Ltd 的商标。

Intel、Intel Core、Pentium 及 Thunderbolt 均是英特尔公司在美国和/或其他国家的商标。

PowerPC是International Business Machines Corporation的注册商标。

PlayStation是Sony Computer Entertainment Inc.的注册商标。

PSP和PS3是Sony Computer Entertainment Inc.的商标。

RealPlayer是RealNetworks, Inc.的注册商标。

TouchWare是3M Touch Systems, Inc.的注册商标。

Windows、Windows Media、Windows Vista、SQL Server、Xbox 360和Internet Explorer是Microsoft Corporation在美国和其他国家的注册商标。

YouTube是谷歌公司的注册商标。

Firefox是谋智基金会的注册商标。

Kensington 和 MicroSaver 是 ACCO 品牌公司 (ACCO Brands Corporation) 的注册商标。

EIZO、EIZO标志、ColorEdge、DuraVision、FlexScan、FORIS、RadiCS、RadiForce、RadiNET、Raptor和ScreenManager是EIZO Corporation在日本和其他国家的注册商标。

ColorNavigator 6、EcoView NET、EIZO EasyPIX、EIZO Monitor Configurator、EIZO ScreenSlicer、G-Ignition、i•Sound、Re/Vue、Screen Administrator和UniColor Pro是EIZO Corporation的商标。

所有其他公司和产品名称是其各自所有者的商标或注册商标。

许可/版权

本产品上显示的文本使用由Ricoh设计的哥特粗圆位图字体。

FCC Declaration of Conformity

For U.S.A. , Canada, etc. (rated 100-120 Vac) Only

FCC Declaration of Conformity

We, the Responsible Party

EIZO Inc.

5710 Warland Drive, Cypress, CA 90630

Phone: (562) 431-5011

declare that the product

Trade name: EIZO

Model: ColorEdge CS270

is in conformity with Part 15 of the FCC Rules. Operation of this product is subject to the following two conditions: (1) this device may not cause harmful interference, and (2) this device must accept any interference received, including interference that may cause undesired operation.

This equipment has been tested and found to comply with the limits for a Class B digital device, pursuant to Part 15 of the FCC Rules. These limits are designed to provide reasonable protection against harmful interference in a residential installation. This equipment generates, uses, and can radiate radio frequency energy and, if not installed and used in accordance with the instructions, may cause harmful interference to radio communications. However, there is no guarantee that interference will not occur in a particular installation. If this equipment does cause harmful interference to radio or television reception, which can be determined by turning the equipment off and on, the user is encouraged to try to correct the interference by one or more of the following measures.

- * Reorient or relocate the receiving antenna.
- * Increase the separation between the equipment and receiver.
- * Connect the equipment into an outlet on a circuit different from that to which the receiver is connected.
- * Consult the dealer or an experienced radio/TV technician for help.

Changes or modifications not expressly approved by the party responsible for compliance could void the user's authority to operate the equipment.

Note

Use the attached specified cable below or EIZO signal cable with this monitor so as to keep interference within the limits of a Class B digital device.

- AC Cord
- Shielded Signal Cable (enclosed)

Canadian Notice

This Class B digital apparatus complies with Canadian ICES-003.

Cet appareil numérique de la classe B est conforme à la norme NMB-003 du Canada.

Hinweise zur Auswahl des richtigen Schwenkarms für Ihren Monitor

Dieser Monitor ist für Bildschirmarbeitsplätze vorgesehen. Wenn nicht der zum Standardzubehör gehörige Schwenkarm verwendet wird, muss statt dessen ein geeigneter anderer Schwenkarm installiert werden. Bei der

Auswahl des Schwenkarms sind die nachstehenden Hinweise zu berücksichtigen:

Der Standfuß muß den nachfolgenden Anforderungen entsprechen:

- a) Der Standfuß muß eine ausreichende mechanische Stabilität zur Aufnahme des Gewichtes vom Bildschirmgerät und des spezifizierten Zubehörs besitzen. Das Gewicht des Bildschirmgerätes und des Zubehörs sind in der zugehörigen Bedienungsanleitung angegeben.
- b) Die Befestigung des Standfußes muß derart erfolgen, daß die oberste Zeile der Bildschirmanzeige nicht höher als die Augenhöhe eines Benutzers in sitzender Position ist.
- c) Im Fall eines stehenden Benutzers muß die Befestigung des Bildschirmgerätes derart erfolgen, daß die Höhe der Bildschirmmitte über dem Boden zwischen 135 – 150 cm beträgt.
- d) Der Standfuß muß die Möglichkeit zur Neigung des Bildschirmgerätes besitzen (max. vorwärts: 5°, min. nach hinten $\geq 5^\circ$).
- e) Der Standfuß muß die Möglichkeit zur Drehung des Bildschirmgerätes besitzen (max. $\pm 180^\circ$). Der maximale Kraftaufwand dafür muß weniger als 100 N betragen.
- f) Der Standfuß muß in der Stellung verharren, in die er manuell bewegt wurde.
- g) Der Glanzgrad des Standfußes muß weniger als 20 Glanzeinheiten betragen (seidenmatt).
- h) Der Standfuß mit Bildschirmgerät muß bei einer Neigung von bis zu 10° aus der normalen aufrechten Position kippsicher sein.

Hinweis zur Ergonomie :

Dieser Monitor erfüllt die Anforderungen an die Ergonomie nach EK1-ITB2000 mit dem Videosignal, 2560 × 1440, Digital Eingang und mindestens 60,0 Hz Bildwiederholfrequenz, non interlaced. Weiterhin wird aus ergonomischen Gründen empfohlen, die Grundfarbe Blau nicht auf dunklem Untergrund zu verwenden (schlechte Erkennbarkeit, Augenbelastung bei zu geringem Zeichenkontrast.)

„Maschinenlärminformations-Verordnung 3. GPSGV:

Der höchste Schalldruckpegel beträgt 70 dB(A) oder weniger gemäss EN ISO 7779“

有限责任保证书

LIMITED WARRANTY

EIZO Corporation (hereinafter referred to as “**EIZO**”) and distributors authorized by EIZO (hereinafter referred to as the “**Distributors**”) warrant, subject to and in accordance with the terms of this limited warranty (hereinafter referred to as the “**Warranty**”), to the original purchaser (hereinafter referred to as the “**Original Purchaser**”) who purchased the product specified in this document (hereinafter referred to as the “**Product**”) from EIZO or Distributors, that EIZO and Distributors shall, at their sole discretion, either repair or replace the Product at no charge if the Original Purchaser becomes aware within the Warranty Period (defined below) that the Product malfunctions or is damaged in the course of normal use of the Product in accordance with the description in the instruction manual attached to the Product (hereinafter referred to as the “**User’s Manual**”).

The period of this Warranty is limited to (i) five (5) years from the date of purchase of the Product; or, limited to the expiration of (ii) 30,000 hours of its use of the Product (hereinafter referred to as the “**Warranty Period**”). EIZO and Distributors shall bear no liability or obligation with regard to the Product in relation to the Original Purchaser or any third parties other than as provided under this Warranty.

EIZO and Distributors will cease to hold or store any parts (excluding design parts) of the Product upon expiration of seven (7) years after the production of such parts is discontinued. In repairing the monitor, EIZO and Distributors will use renewal parts which comply with our QC standards. If the unit cannot be repaired due to its condition or the stockout of a relevant part, EIZO and Distributors may offer the replacement by a product with equivalent performance instead of repairing it.

The Warranty is valid only in the countries or territories where the Distributors are located. The Warranty does not restrict any legal rights of the Original Purchaser.

Notwithstanding any other provision of this Warranty, EIZO and Distributors shall have no obligation under this Warranty whatsoever in any of the cases as set forth below:

- (a) Any defect of the Product caused by freight damage, modification, alteration, abuse, misuse, accident, incorrect installation, disaster, faulty maintenance and/or improper repair by third party other than EIZO and Distributors;
- (b) Any incompatibility of the Product due to possible technical innovations and/or regulations;
- (c) Any deterioration of the sensor;
- (d) Any deterioration of display performance caused by the deterioration of expendable parts such as the LCD panel and/or backlight, etc. (e.g. changes in brightness, changes in brightness uniformity, changes in color, changes in color uniformity, defects in pixels including burnt pixels, etc.);
- (e) Any defect of the Product caused by external equipment;
- (f) Any defect of the Product on which the original serial number has been altered or removed;
- (g) Any normal deterioration of the product, particularly that of consumables, accessories, and/or attachments (e.g. buttons, rotating parts, cables, User’s Manual, etc.); and
- (h) Any deformation, discoloration, and/or warp of the exterior of the product including that of the surface of the LCD panel.

To obtain service under the Warranty, the Original Purchaser must deliver the Product, freight prepaid, in its original package or other adequate package affording an equal degree of protection, assuming the risk of damage and/or loss in transit, to the local Distributor. The Original Purchaser must present proof of purchase of the Product and the date of such purchase when requesting services under the Warranty.

The Warranty Period for any replaced and/or repaired product under this Warranty shall expire at the end of the original Warranty Period.

EIZO OR DISTRIBUTORS ARE NOT RESPONSIBLE FOR ANY DAMAGE TO, OR LOSS OF, DATA OR OTHER INFORMATION STORED IN ANY MEDIA OR ANY PART OF ANY PRODUCT RETURNED TO EIZO OR DISTRIBUTORS FOR REPAIR.

EIZO AND DISTRIBUTORS MAKE NO FURTHER WARRANTIES, EXPRESSED OR IMPLIED, WITH RESPECT TO THE PRODUCT AND ITS QUALITY, PERFORMANCE, MERCHANTABILITY OR FITNESS FOR ANY PARTICULAR USE. IN NO EVENT SHALL EIZO OR DISTRIBUTORS BE LIABLE FOR ANY INCIDENTAL, INDIRECT, SPECIAL, CONSEQUENTIAL OR OTHER DAMAGE WHATSOEVER (INCLUDING, WITHOUT LIMITATION, DAMAGES FOR LOSS OF PROFIT, BUSINESS INTERRUPTION, LOSS OF BUSINESS INFORMATION, OR ANY OTHER PECUNIARY LOSS) ARISING OUT OF THE USE OR INABILITY TO USE THE PRODUCT OR IN ANY CONNECTION WITH THE PRODUCT, WHETHER BASED ON CONTRACT, TORT, NEGLIGENCE, STRICT LIABILITY OR OTHERWISE, EVEN IF EIZO OR DISTRIBUTORS HAVE BEEN ADVISED OF THE POSSIBILITY OF SUCH DAMAGES. THIS EXCLUSION ALSO INCLUDES ANY LIABILITY WHICH MAY ARISE OUT OF THIRD PARTY CLAIMS AGAINST THE ORIGINAL PURCHASER. THE ESSENCE OF THIS PROVISION IS TO LIMIT THE POTENTIAL LIABILITY OF EIZO AND DISTRIBUTORS ARISING OUT OF THIS LIMITED WARRANTY AND/OR SALES.

BEGRENZTE GARANTIE

EIZO Corporation (im Weiteren als „**EIZO**“ bezeichnet) und die Vertragsimporteure von EIZO (im Weiteren als „**Vertrieb(e)**“ bezeichnet) garantieren dem ursprünglichen Käufer (im Weiteren als „**Erstkäufer**“ bezeichnet), der das in diesem Dokument vorgegebene Produkt (im Weiteren als „**Produkt**“ bezeichnet) von EIZO oder einem Vertrieb erworben hat, gemäß den Bedingungen dieser beschränkten Garantie (im Weiteren als „**Garantie**“ bezeichnet), dass EIZO und der Vertrieb nach eigenem Ermessen das Produkt entweder kostenlos reparieren oder austauschen, falls der Erstkäufer innerhalb der Garantiefrist (weiter unten festgelegt) eine Fehlfunktion bzw. Beschädigung des Produkts feststellt, die während des normalen Gebrauchs des Produkts gemäß den Anweisungen des zum Lieferumfang des Produkts gehörenden Benutzerhandbuchs (im Weiteren als „**Benutzerhandbuch**“ bezeichnet) aufgetreten ist.

Die Dauer der Garantieleistung beträgt (i) fünf (5) Jahre ab dem Erstverkaufsdatum des Produkts oder (ii) 30.000 Betriebsstunden des Produkts (im Weiteren als „**Garantiefrist**“ bezeichnet). EIZO und die Vertriebe übernehmen über den Rahmen dieser Garantie hinaus hinsichtlich des Produkts keinerlei Haftung oder Verpflichtung dem Erstkäufer oder Dritten gegenüber.

Nach Ablauf von sieben (7) Jahren nach Ende der Produktion solcher Teile werden EIZO und Vertriebshändler keine Teile (mit Ausnahme von Konstruktionsteilen) mehr vorhalten und lagern. EIZO und seine Vertriebspartner verpflichten sich, bei einer etwaigen Reparatur des Monitors ausschließlich Produkte gemäß den EIZO-Qualitätssicherungsstandards zu verwenden. Wenn das Gerät aufgrund seines Zustands oder eines Fehlbestands bei einem entsprechenden Teil nicht repariert werden kann, können EIZO und Vertriebshändler statt der Reparatur des Geräts den Austausch gegen ein Produkt mit gleichwertiger Leistung anbieten.

Diese Garantie gilt nur in Ländern oder Gebieten, in denen sich Vertriebe befinden. Die gesetzlichen Gewährleistungsrechte des Erstkäufers gegenüber dem Verkäufer werden durch diese Garantie nicht berührt.

EIZO und die Vertriebe besitzen im Rahmen dieser Garantie keinerlei Verpflichtung in den folgenden Fällen:

- (a) Produktdefekte, die auf Frachtschäden, Modifikation, Nachgestaltung, Missbrauch, Fehlbedienung, Unfälle, unsachgemäße Installation, Naturkatastrophen, fehlerhafte Wartung und/oder unsachgemäße Reparatur durch eine andere Partei als EIZO und die Vertriebe zurückzuführen sind.
- (b) Eine Inkompatibilität des Produkts aufgrund von technischen Neuerungen und/oder neuen Bestimmungen, die nach dem Kauf in Kraft treten.
- (c) Jegliche Verschlechterung des Sensors.
- (d) Jegliche Verschlechterung der Bildschirmleistung, die durch Verschleißteile wie das LCD-Panel und/oder die Hintergrundbeleuchtung usw. hervorgerufen werden (z.B. Veränderungen von Helligkeit oder Helligkeitsverteilung, Veränderungen von Farbe oder Farbverteilung, Pixeldefekte einschließlich von durchgebrannten Pixeln usw.).
- (e) Produktdefekte, die durch externe Geräte verursacht werden.
- (f) Jeglicher Defekt eines Produkts, dessen ursprüngliche Seriennummer geändert oder entfernt wurde.
- (g) Normale Abnutzung des Produkts, insbesondere von Verbrauchsteilen, Zubehörteilen und/oder Beilagen (z.B. Tasten, drehbare Teile, Kabel, Benutzerhandbuch usw.); sowie
- (h) Verformungen, Verfärbungen und/oder Verziehungen am Produktäußeren, einschließlich der Oberfläche des LCD-Panels.

Bei Inanspruchnahme der Garantieleistung ist der Erstkäufer verpflichtet, das Produkt auf eigene Kosten und in der Originalverpackung bzw. einer anderen geeigneten Verpackung, die einen gleichwertigen Schutz gegen Transportschäden bietet, an den örtlichen Vertrieb zu übersenden, wobei der Erstkäufer das Transportrisiko gegenüber Schäden und/oder Verlust trägt. Zum Zeitpunkt der Inanspruchnahme der Garantieleistung muss der Erstkäufer einen Verkaufsbeleg vorweisen, auf dem das Kaufdatum angegeben ist.

Die Garantiefrist für ein im Rahmen dieser Garantie ausgetauschtes und/oder repariertes Produkt erlischt nach Ablauf der ursprünglichen Garantiefrist.

EIZO ODER DIE EIZO-VERTRAGSIMPORTEURE HAFTEN NICHT FÜR ZERSTÖRTE DATENBESTÄNDE ODER DIE KOSTEN DER WIEDERBESCHAFFUNG DIESER DATENBESTÄNDE AUF JEDLICHEN DATENTRÄGERN ODER TEILEN DES PRODUKTS, DIE IM RAHMEN DER GARANTIE BEI EIZO ODER DEN EIZO-VERTRAGSIMPORTEUREN ZUR REPARATUR EINGEREICHT WURDEN.

EIZO UND DIE EIZO-VERTRAGSIMPORTEURE GEBEN WEDER EXPLIZITE NOCH IMPLIZITE GARANTIEEN IN BEZUG AUF DIESES PRODUKT UND SEINE QUALITÄT, LEISTUNG, VERKÄUFLICHKEIT ODER EIGNUNG FÜR EINEN BESTIMMTEN ZWECK. AUF KEINEN FALL SIND EIZO ODER DIE EIZO-VERTRAGSIMPORTEURE VERANTWORTLICH FÜR JEDLICHE ZUFÄLLIGE, INDIREKTE, SPEZIELLE, FOLGE- ODER ANDERE SCHÄDEN JEDLICHER ART (EINSCHLIESSLICH OHNE JEDE BEGRENZUNG SCHÄDEN BEZÜGLICH PROFITVERLUST, GESCHÄFTSUNTERBRECHUNG, VERLUST VON GESCHÄFTSINFORMATION ODER JEDLICHE ANDEREN FINANZIELLEN EINBUSSEN), DIE DURCH DIE VERWENDUNG DES PRODUKTES ODER DIE UNFÄHIGKEIT ZUR VERWENDUNG DES PRODUKTES ODER IN JEDLICHER BEZIEHUNG MIT DEM PRODUKT, SEI ES BASIEREND AUF VERTRAG, SCHADENSERSATZ, NACHLAESSIGKEIT, STRIKTE HAFTPFLICHT ODER ANDEREN FORDERUNGEN ENTSTEHEN, AUCH WENN EIZO UND DIE EIZO-VERTRAGSIMPORTEURE IM VORAUS ÜBER DIE MÖGLICHKEIT SOLCHER SCHÄDEN INFORMIERT WURDEN. DIESER AUSSCHLUSS ENTHÄLT AUCH JEDE HAFTPFLICHT, DIE AUS FORDERUNGEN DRITTER GEGEN DEN ERSTKÄUFER ENTSTEHEN KANN. ZWECK DIESER KLAUSEL IST ES, DIE HAFTUNG VON EIZO UND DEN VERTRIEBEN GEGENÜBER FORDERUNGEN ZU BEGRENZEN, DIE AUS DIESER BESCHRÄNKTEN GARANTIE UND/ODER DEM VERKAUF ENTSTEHEN KÖNNEN.

GARANTIE LIMITÉE

EIZO Corporation (ci-après dénommé « **EIZO** ») et les distributeurs autorisés par EIZO (ci-après dénommés « **Distributeurs** »), sous réserve et conformément aux termes de cette garantie limitée (ci-après dénommée « **Garantie** »), garantissent à l'acheteur initial (ci-après dénommé « **Acheteur initial** ») du produit spécifié dans la présente (ci-après dénommé « **Produit** ») acheté auprès d'EIZO ou de Distributeurs agréés EIZO, que EIZO et ses Distributeurs auront pour option de réparer ou remplacer gratuitement le Produit si l'Acheteur initial constate, pendant la Période de garantie (définie ci-dessous), qu'il y a un dysfonctionnement ou que le Produit a subi un dommage dans le cadre d'une utilisation normale du Produit conformément à la description du mode d'emploi qui accompagne le Produit (ci-après dénommé « **Manuel d'utilisation** »).

La période de cette Garantie est limitée à (i) cinq (5) ans à partir de la date d'achat du Produit ; ou, limitée jusqu'à l'expiration de (ii) 30 000 heures d'utilisation du Produit (ci-après dénommée « **Période de Garantie** »). EIZO et ses Distributeurs déclinent toute responsabilité ou obligation concernant ce Produit face à l'Acheteur initial ou à toute autre personne à l'exception de celles stipulées dans la présente Garantie.

EIZO et ses Distributeurs cesseront de conserver ou de stocker des pièces (à l'exception des pièces de conception) du Produit à l'expiration d'une période de sept (7) ans après l'arrêt de la production de ces pièces. Pour réparer le moniteur, EIZO et ses distributeurs utiliseront des pièces de rechange conformes à nos normes de contrôle qualité. Si l'unité ne peut pas être réparée en raison de son état ou de la rupture de stock d'une pièce adéquate, EIZO et ses Distributeurs peuvent proposer le remplacement par un produit aux performances équivalentes au lieu de le réparer.

La Garantie est valable uniquement dans les pays ou les territoires où se trouvent les Distributeurs. La Garantie ne limite aucun des droits reconnus par la loi à l'Acheteur initial.

Nonobstant toute autre clause de cette Garantie, EIZO et ses Distributeurs n'auront d'obligation dans le cadre de cette Garantie pour aucun des cas énumérés ci-dessous :

- (a) Tout défaut du Produit résultant de dommages occasionnés lors du transport, d'une modification, d'une altération, d'un abus, d'une mauvaise utilisation, d'un accident, d'une installation incorrecte, d'un désastre, d'un entretien et/ou d'une réparation incorrects effectués par une personne autre que EIZO ou ses Distributeurs ;
- (b) Toute incompatibilité du Produit résultant d'améliorations techniques et/ou réglementations possibles ;
- (c) Toute détérioration du capteur ;
- (d) Toute détérioration des performances d'affichage causée par la détérioration des éléments consommables tels que le panneau LCD et/ou le rétroéclairage, etc. (par exemple des changements de luminosité, des changements de l'uniformité de la luminosité, des modifications de couleur, des changements de l'uniformité des couleurs, des défauts de pixels y compris des pixels brûlés, etc.);
- (e) Tout défaut du Produit causé par un appareil externe ;
- (f) Tout défaut d'un Produit sur lequel le numéro de série original a été altéré ou supprimé ;
- (g) Toute détérioration normale du Produit, particulièrement celle des consommables, des accessoires et/ou des pièces reliées au Produit (touches, éléments pivotants, câbles, Manuel d'utilisation etc.), et
- (h) Toute déformation, décoloration, et/ou gondolage de l'extérieur du Produit, y compris celle de la surface du panneau LCD.

Pour bénéficier d'un service dans le cadre de cette Garantie, l'Acheteur initial doit renvoyer le Produit port payé, dans son emballage d'origine ou tout autre emballage approprié offrant un degré de protection équivalent, au Distributeur local, et assumera la responsabilité des dommages et/ou perte possibles lors du transport. L'Acheteur initial doit présenter une preuve d'achat du Produit comprenant sa date d'achat pour bénéficier de ce service dans le cadre de la Garantie.

La Période de garantie pour tout Produit remplacé et/ou réparé dans le cadre de cette Garantie expirera à la fin de la Période de garantie initiale.

EIZO OU SES DISTRIBUTEURS NE SAURAIENT ÊTRE TENUS RESPONSABLES DES DOMMAGES OU PERTES DE DONNÉES OU D'AUTRES INFORMATIONS STOCKÉES DANS UN MÉDIA QUELCONQUE OU UNE AUTRE PARTIE DU PRODUIT RENVOYÉ À EIZO OU AUX DISTRIBUTEURS POUR RÉPARATION.

AUCUNE AUTRE GARANTIE, EXPLICITE OU TACITE, N'EST OFFERTE PAR EIZO ET SES DISTRIBUTEURS CONCERNANT LE PRODUIT ET SES QUALITÉS, PERFORMANCES, QUALITÉ MARCHANDE OU ADAPTATION À UN USAGE PARTICULIER. EN AUCUN CAS, EIZO OU SES DISTRIBUTEURS NE SERONT RESPONSABLES DES DOMMAGES FORTUITS, INDIRECTS, SPÉCIAUX, INDUITS, OU DE TOUT AUTRE DOMMAGE QUEL QU'IL SOIT (Y COMPRIS, SANS LIMITATION, LES DOMMAGES RÉSULTANT D'UNE PERTE DE PROFIT, D'UNE INTERRUPTION D'ACTIVITÉS, D'UNE PERTE DE DONNÉES COMMERCIALES, OU DE TOUT AUTRE MANQUE À GAGNER) RÉSULTANT DE L'UTILISATION OU DE L'INCAPACITÉ D'UTILISER LE PRODUIT OU AYANT UN RAPPORT QUELCONQUE AVEC LE PRODUIT, QUE CE SOIT SUR LA BASE D'UN CONTRAT, D'UN TORT, D'UNE NÉGLIGENCE, D'UNE RESPONSABILITÉ STRICTE OU AUTRE, MÊME SI EIZO OU SES DISTRIBUTEURS ONT ÉTÉ AVERTIS DE LA POSSIBILITÉ DE TELS DOMMAGES. CETTE LIMITATION INCLUT AUSSI TOUTE RESPONSABILITÉ QUI POURRAIT ÊTRE SOULEVÉE LORS DES RÉCLAMATIONS D'UN TIERS CONTRE L'ACHETEUR INITIAL. L'ESSENCE DE CETTE CLAUSE EST DE LIMITER LA RESPONSABILITÉ POTENTIELLE DE EIZO ET DE SES DISTRIBUTEURS RÉSULTANT DE CETTE GARANTIE LIMITÉE ET/OU DES VENTES.

GARANTÍA LIMITADA

EIZO Corporation (en lo sucesivo “**EIZO**”) y sus distribuidores autorizados (en lo sucesivo los “**Distribuidores**”), con arreglo y de conformidad con los términos de esta garantía limitada (en lo sucesivo la “**Garantía**”), garantizan al comprador original (en lo sucesivo el “**Comprador original**”) que compró el producto especificado en este documento (en lo sucesivo el “**Producto**”) a EIZO o a sus Distribuidores, que EIZO y sus Distribuidores, a su propio criterio, repararán o sustituirán el Producto de forma gratuita si el Comprador original detecta dentro del periodo de la Garantía (indicado posteriormente) que el Producto no funciona correctamente o que se ha averiado durante el uso normal del mismo de acuerdo con las indicaciones del manual de instrucciones suministrado con el Producto (en lo sucesivo el “**Manual del usuario**”).

El período de validez de esta Garantía está limitado a (i) cinco (5) años a partir de la fecha de compra del Producto o (ii) a 30.000 horas de uso del Producto (en adelante designado como el “**Periodo de Garantía**”). EIZO y sus Distribuidores no tendrán ninguna responsabilidad ni obligación con respecto al Producto para con el Comprador original ni para con terceros que no sean las estipuladas en la presente Garantía.

EIZO y sus distribuidores dejarán de tener o almacenar cualquier pieza del producto (excepto piezas del diseño) una vez expirado el periodo de siete (7) años después de que hayan dejado de fabricarse tales piezas. Para la reparación del monitor, EIZO y los distribuidores utilizarán repuestos que cumplan con nuestros estándares de control de calidad. Si no se puede reparar la unidad debido a su estado o si se han agotado las existencias de una pieza importante, EIZO y sus distribuidores podrían ofrecerle sustituirlo por un producto con rendimiento equivalente en lugar de repararlo.

La Garantía es válida sólo en los países y territorios donde están ubicados los Distribuidores. La Garantía no restringe ningún derecho legal del Comprador original.

A pesar de las estipulaciones de esta Garantía, EIZO y sus Distribuidores no tendrán obligación alguna bajo esta Garantía en ninguno de los casos expuestos a continuación:

- (a) Cualquier defecto del Producto causado por daños en el transporte, modificación, alteración, abuso, uso incorrecto, accidente, instalación incorrecta, desastre, mantenimiento incorrecto y/o reparación indebida realizada por un tercero que no sea EIZO o sus Distribuidores.
- (b) Cualquier incompatibilidad del Producto debida a posibles innovaciones técnicas y/o reglamentaciones.
- (c) Cualquier deterioro del sensor.
- (d) Cualquier deterioro en el rendimiento de la visualización causado por fallos en las piezas consumibles como el panel LCD y/o la "Backlight", etc. (p. ej. cambios de brillo, cambios de uniformidad del brillo, cambios de color, cambios de uniformidad del color, defectos de píxeles, incluyendo píxeles muertos, etc.).
- (e) Cualquier defecto del Producto causado por un equipo externo.
- (f) Cualquier defecto del Producto en el que haya sido alterado o borrado el número de serie original.
- (g) Cualquier deterioro normal del Producto, y en particular de las piezas consumibles, accesorios y demás (p. ej. botones, piezas giratorias, cables, Manual del usuario, etc.).
- (h) Cualquier deformación, decoloración y/o alabeo del exterior del Producto incluida la superficie del panel LCD.

Para obtener servicio en los términos de esta Garantía, el Producto deberá ser enviado por el Comprador original, a su Distribuidor local, con el transporte previamente pagado, en el embalaje original u otro embalaje adecuado que ofrezca el mismo grado de protección, asumiendo el riesgo de daños y/o pérdida del Producto durante el transporte. El Comprador original deberá presentar un comprobante de compra del Producto en el que se refleje la fecha de compra del mismo cuando lo solicite el servicio de Garantía.

El Periodo de garantía para cualquier Producto reemplazado y/o reparado en los términos de esta Garantía expirará al vencer el Periodo de garantía original.

EIZO O LOS DISTRIBUIDORES AUTORIZADOS DE EIZO NO SE RESPONSABILIZAN DE NINGÚN DAÑO O PÉRDIDA QUE PUEDAN SUFRIR LOS DATOS U OTRA INFORMACIÓN ALMACENADA EN CUALQUIER MEDIO O CUALQUIER PARTE DE CUALQUIER PRODUCTO DEVUELTO A EIZO O A LOS DISTRIBUIDORES DE EIZO PARA SU REPARACIÓN.

EIZO Y LOS DISTRIBUIDORES AUTORIZADOS DE EIZO NO OFRECEN NINGUNA OTRA GARANTÍA, IMPLÍCITA NI EXPLÍCITA, CON RESPECTO AL PRODUCTO Y A SU CALIDAD, RENDIMIENTO, COMERCIABILIDAD E IDONEIDAD PARA CUALQUIER USO EN PARTICULAR. EN NINGÚN CASO SERÁN EIZO O LOS DISTRIBUIDORES AUTORIZADOS DE EIZO RESPONSABLES DE NINGÚN DAÑO EMERGENTE, INDIRECTO, ESPECIAL, INHERENTE O CUALQUIERA QUE SEA (INCLUYENDO, SIN LIMITACIÓN, DAÑOS POR LUCRO CESANTE, INTERRUPCIÓN DE LA ACTIVIDAD COMERCIAL, PÉRDIDA DE INFORMACIÓN COMERCIAL O CUALQUIER OTRA PÉRDIDA PECUNIARIA) QUE SE DERIVE DEL USO O IMPOSIBILIDAD DE USO DEL PRODUCTO O EN RELACIÓN CON EL PRODUCTO, YA SEA BASADO EN CONTRATO, POR AGRAVIO, NEGLIGENCIA, ESTRICTA RESPONSABILIDAD O CUALQUIERA QUE SEA, AUN CUANDO SE HAYA ADVERTIDO A EIZO O A LOS DISTRIBUIDORES DE EIZO DE LA POSIBILIDAD DE TALES DAÑOS. ESTA EXCLUSIÓN TAMBIÉN ABARCA CUALQUIER RESPONSABILIDAD QUE PUEDA DERIVARSE DE RECLAMACIONES HECHAS POR UN TERCERO CONTRA EL COMPRADOR ORIGINAL. LA ESENCIA DE ESTA ESTIPULACIÓN ES LIMITAR LA RESPONSABILIDAD POTENCIAL DE EIZO Y LOS DISTRIBUIDORES QUE PUDIERA DERIVARSE DE ESTA GARANTÍA LIMITADA Y/O VENTAS.

GARANZIA LIMITATA

EIZO Corporation (a cui si farà riferimento da qui in poi con “**EIZO**”) ed i Distributori autorizzati da EIZO (a cui si farà riferimento da qui in poi con “**Distributori**”) garantiscono, secondo i termini di questa garanzia limitata (a cui si farà riferimento da qui in poi con “**Garanzia**”) all’acquirente originale (a cui si farà riferimento da qui in poi con “**Acquirente originale**”) che ha acquistato il prodotto specificato in questo documento (a cui si farà riferimento da qui in poi con “**Prodotto**”) da EIZO o dai suoi Distributori, che EIZO e i distributori, a loro discrezione, ripareranno o sostituiranno il Prodotto senza addebito se l’Acquirente originale trova, entro il periodo della Garanzia (definito sotto), che il Prodotto malfunziona e si è danneggiato nel corso del suo normale utilizzo osservando le indicazioni del manuale di istruzioni allegato al Prodotto (a cui si farà riferimento da qui in poi con “**Manuale utente**”).

La presente Garanzia è limitata a (i) cinque (5) anni a partire dalla data d’acquisto del Prodotto o (ii) allo scadere di 30.000 ore d’utilizzo del Prodotto (a cui si farà riferimento da qui in poi con “**Periodo di Garanzia**”). EIZO e i suoi Distributori non si assumono alcuna responsabilità e non hanno alcun obbligo riguardo al Prodotto verso l’Acquirente originale o terzi diversi da quelli relativi a questa Garanzia.

EIZO e i distributori cesseranno lo stoccaggio dei componenti (tranne le parti relative al progetto) del prodotto dopo sette (7) anni dall’interruzione della produzione di tali componenti. Per la riparazione del monitor, EIZO e i Distributori utilizzeranno parti di ricambio conformi ai nostri standard di controllo della qualità. Se l’unità non può essere riparata a causa delle sue condizioni o dell’esaurimento scorte di un componente rilevante, EIZO e i distributori potrebbero offrire la sostituzione con un prodotto con prestazioni equivalenti piuttosto ripararlo.

La Garanzia è valida soltanto nei paesi dove ci sono i Distributori EIZO. La Garanzia non limita alcun diritto legale dell’Acquirente originale.

Indipendentemente da qualsiasi altra condizione di questa Garanzia, EIZO e i suoi Distributori non avranno alcun obbligo derivante da questa Garanzia in ognuno dei casi elencati di seguito:

- (a) Qualsiasi difetto del Prodotto causato da danni di trasporto, modifiche, alterazioni, abusi, usi impropri, incidenti, installazione errata, calamità, manutenzione errata e/o riparazioni improprie eseguite da terze parti che non siano EIZO o i suoi Distributori.
- (b) Qualsiasi incompatibilità del Prodotto dovuta a possibili innovazioni tecniche e/o normative.
- (c) Qualsiasi deterioramento del sensore.
- (d) Qualsiasi deterioramento delle prestazioni dello schermo causato dal deterioramento delle parti consumabili, come il pannello LCD e/o la retroilluminazione, ecc. (per esempio: i cambiamenti di luminosità, cambiamenti di uniformità della luminosità, i cambiamenti di colore, i cambiamenti di uniformità del colore, i difetti dei pixel, inclusi i pixel bruciati, ecc.).
- (e) Qualsiasi difetto del Prodotto causato da apparecchiature esterne.
- (f) Qualsiasi difetto del Prodotto in cui il numero di serie originale sia stato alterato o rimosso.
- (g) Qualsiasi normale deterioramento del Prodotto, in particolar modo nelle sue parti di consumo, accessori, e/o attacchi (per esempio: tasti, parti rotanti, cavi, Manuale dell’utente, ecc.).
- (h) Qualsiasi tipo di deformazione, scolorimento, e/o di involucro esterno del Prodotto inclusa la superficie del pannello LCD.

Per ricevere assistenza tecnica con questa Garanzia, l’Acquirente originale deve inviare il Prodotto, con trasporto pre-pagato, nella sua confezione originale o altra confezione adeguata che fornisce un livello analogo di protezione, assumendosi il rischio di danni e/o perdita in transito, al Distributore locale. L’Acquirente originale deve presentare la prova di acquisto che stabilisce la data di acquisto del Prodotto quando richiede servizio sotto Garanzia.

Il Periodo di garanzia per qualsiasi Prodotto sostituito e/o riparato sotto questa Garanzia scade alla fine del Periodo di garanzia originale.

EIZO O I SUOI DISTRIBUTORI NON SONO RESPONSABILI PER QUALSIASI DANNO O PERDITA DI DATI O ALTRE INFORMAZIONI MEMORIZZATI SU QUALSIASI SUPPORTO O QUALSIASI PARTE DI QUALSIASI PRODOTTO INVIATO A EIZO O I SUOI DISTRIBUTORI PER RIPARAZIONI.

EIZO E I SUOI DISTRIBUTORI NON OFFRONO ALCUNA GARANZIA ADDIZIONALE, IMPLICITA O ESPLICITA, RIGUARDO IL PRODOTTO E LA SUA QUALITÀ, PRESTAZIONI, VENDIBILITÀ O APPROPRIATEZZA PER QUALSIASI USO PARTICOLARE. IN NESSUN CASO EIZO O I DISTRIBUTORI EIZO AUTORIZZATI SARANNO RESPONSABILI PER QUALSIASI DANNO ACCIDENTALE, INDIRECTO, SPECIALE, CONSEGUENTE O DI QUALSIASI ALTRA NATURA (INCLUSI, SENZA LIMITI, DANNI PER PERDITA DI PROFITTI, INTERRUZIONE DELLE ATTIVITÀ, PERDITA DI INFORMAZIONI D’AFFARI O QUALSIASI ALTRA PERDITA PECUNIARIA) DERIVANTI DALL’USO O DALL’IMPOSSIBILITÀ DI USARE IL PRODOTTO O IN QUALSIASI RELAZIONE AL PRODOTTO, SIA SU BASE DI CONTRATTO, TORTO, NEGLIGENZA, STRETTA RESPONSABILITÀ O ALTRIMENTI, ANCHE SE EIZO O I DISTRIBUTORI EIZO AUTORIZZATI SONO STATI AVVERTITI DELLA POSSIBILITÀ DI TALI DANNI. QUESTA ESCLUSIONE INCLUDE ANCHE QUALSIASI RESPONSABILITÀ CHE POSSA INSORGERE DA RECLAMI DI TERZI CONTRO L’ACQUIRENTE ORIGINALE. L’ESSENZA DI QUESTO PROVVEDIMENTO È LIMITARE LA RESPONSABILITÀ POTENZIALE DI EIZO E DEI DISTRIBUTORI DERIVANTE DA QUESTA GARANZIA LIMITATA E/O DALLE VENDITE.

BEGRÄNSAD GARANTI

EIZO Corporation (nedan kallat "**EIZO**") och EIZOs auktoriserade distributörer (nedan kallade "**Distributörer**") garanterar i enlighet med villkoren i denna begränsade garanti (nedan kallad "**Garantin**") den ursprunglige köparen (nedan kallad den "**Ursprunglige köparen**") som köpte den i dokumentet specificerade produkten (nedan kallad "**Produkten**") från EIZO eller Distributörer, att EIZO eller Distributörer enligt eget gottfinnande kostnadsfritt antingen reparera eller byta ut den defekta Produkten om den Ursprunglige köparen inom Garantiperioden (definieras nedan) upptäcker att Produkten fungerar felaktigt eller skadas under normal användning av Produkten i enlighet med beskrivningen i bruksanvisningen (nedan kallad "**Bruksanvisning**").

Giltighetsperioden för denna garanti är begränsad till (i) fem (5) år från datumet för Produktens inköp eller, om detta inträffar tidigare, begränsat till utlöpanget av (ii) 30 000 timmars användning av Produkten (häri kallad "**Garantiperioden**"). EIZO och Distributörer ska inte under några villkor ha något annat ansvar än vad som anges i denna garanti gällande Produkten i relation till den Ursprunglige köparen eller tredje part.

EIZO och dess leverantörer slutar lagerföra delar (utom designdelar) till produkten sju (7) år efter att delen i fråga slutar tillverkas. Nät skärmen repareras använder EIZO och distributörer reservdelar som uppfyller våra kvalitetsstandarder. Om enheten inte kan repareras på grund av skicket eller att en del inte finns i lager kan EIZO och dess leverantörer erbjuda sig att byta ut produkten mot en produkt med likvärdig prestanda istället för att reparera den.

Garantin är endast giltig i de länder där det finns Distributörer. Garantin begränsar inte några av den Ursprunglige köparens lagstadgade rättigheter.

Oavsett andra villkor i denna garanti ska inte EIZO Distributörer under några villkor ha något ansvar i något av de fall som beskrivs nedan:

- (a) När någon bristfällighet hos Produkten kan härledas till att ha uppstått vid frakt, modifiering, ändring, felaktigt handhavande, olycka, felaktig installation, katastrof, felaktigt underhåll och/eller felaktig reparation utförd av tredje part annan än EIZO och Distributörer.
- (b) Alla former av inkompatibilitet hos Produkten på grund av möjliga tekniska innovationer och/eller bestämmelser.
- (c) Alla försämringar av sensorn.
- (d) Alla försämringar av bildens prestanda beroende på förbrukningsdelar så som LCD-panel och/eller bakgrundsbelysning etc. (t.ex. ändringar i ljusstyrka, jämnhet i ljusstyrka, färg, färgjämnhet, defekta pixlar och/eller fast lysande pixlar etc.).
- (e) Alla defekter hos Produkten som orsakats av extern utrustning.
- (f) Alla defekter hos Produkten på vilken det ursprungliga serienumret har ändrats eller avlägsnats.
- (g) All normal försämring av Produkten, speciellt förbrukningsartiklar, tillbehör och/eller yttre delar (t.ex. knappar, roterande delar, kablar, Bruksanvisningen etc.).
- (h) Varje deformation, missfärgning och/eller skevhet av Produktens yttre inklusive ytan på LCD-panelen.

För att erhålla service under denna garanti måste den Ursprunglige köparen (med hänseende till risken för skada och/eller förlust under transport) leverera Produkten till närmaste Distributör med förebetalad frakt, i dess ursprungliga förpackning eller annan fullgod förpackning som ger likvärdigt skydd. Den Ursprunglige köparen måste kunna visa inköpsbevis för Produkten som klagör Produktens inköpsdatum vid begäran av garantiservice.

Garantiperioden för alla utbytta och/eller reparerade produkter under denna garanti skall upphöra vid utgången av den ursprungliga Garantiperioden.

EIZO ELLER DISTRIBUTÖRER ÄR INTE ANSVARIGA FÖR NÅGON FORM AV SKADA ELLER FÖRLUST AV DATA ELLER ANNAN INFORMATION SOM HAR LAGRATS I NÅGON FORM AV MEDIA ELLER ANNAN DEL AV NÅGON PRODUKT SOM HAR RETURNERATS TILL EIZO ELLER DISTRIBUTÖRER FÖR REPARATION.

EIZO OCH DISTRIBUTÖRERNA GARANTERAR INGET, UTTRYCKLIGEN ELLER UNDERFÖRSTÅTT, VAD BETRÄFFAR PRODUKTEN OCH DESS KVALITET, PRESTANDA, SÄLJBARHET ELLER LÄMPLIGHET FÖR NÅGON FORM AV SPECIELL ANVÄNDNING. UNDER INGA OMSTÄNDIGHETER SKALL EIZO ELLER DISTRIBUTÖRERNA HÅLLAS ANSVARIGA FÖR NÅGRA SOM HELST UNDERORDNADE, INDIREKTA, SPECIELLA, DÄRAV FÖLJANDE ELLER ÖVRIGA SKADOR (INKLUSIVE, UTAN BEGRÄNSNING TILL, SKADOR FÖR FÖRLUST AV INKOMST, AVBRUTEN AFFÄRSRÖRELSE, FÖRLUST AV AFFÄRSINFORMATION ELLER ANNAN SÄRSKILD FÖRLUST) SOM UPPSTÅTT SOM ETT RESULTAT AV ANVÄNDNING ELLER OFÖRMÅGA ATT ANVÄNDA PRODUKTEN ELLER I NÅGON FORM AV ANSLUTNING TILL PRODUKTERNA, VARE SIG DETTA GRUNDAS PÅ KONTRAKT, ÅTALBAR HANDLING, FÖRSUMLIGHET, ANSVARSSKYLDIGHET ELLER ANNAT, ÄVEN OM EIZO ELLER DISTRIBUTÖRERNA HAR INFORMERATS BETRÄFFANDE MÖJLIGHET ATT SÅDANA SKADOR FÖRELIGGER. DETTA UNDANTAG OMFATTAR ÄVEN ALL FORM AV ANSVARSSKYLDIGHET SOM KAN UPPSTÅ GENOM EN TREDJE PARTS ANSPRÅK GENTEMOT DEN URSPRUNGLIGE KÖPAREN. GRUNDBESTÄNDSDELEN I BESTÄMMELEN ÄR ATT BEGRÄNSA DET EVENTUELLA ANSVARSTAGANDET FÖR EIZO OCH DISTRIBUTÖRERNA SOM KAN UPPSTÅ GENOM DENNA BEGRÄNSADE GARANTI OCH/ELLER FÖRSÄLJNING.

ΠΕΡΙΟΡΙΣΜΕΝΗ ΕΓΓΥΗΣΗ

Η EIZO Corporation (στο εξής «**EIZO**») και οι διανομείς που εξουσιοδοτεί η EIZO (στο εξής «**Διανομείς**») παρέχουν εγγύηση, υποκείμενη και σύμφωνα με τους όρους της παρούσας περιορισμένης εγγύησης (στο εξής «**Εγγύηση**»), στον αρχικό αγοραστή (στο εξής «**Αρχικός Αγοραστής**») ο οποίος αγόρασε το προϊόν που καθορίζεται στο παρόν έγγραφο (στο εξής «**Προϊόν**») από την EIZO ή τους Διανομείς, η οποία εξασφαλίζει ότι η EIZO και οι Διανομείς, σύμφωνα με τη διακριτή ευχέρειά τους, είτε θα επισκευάσουν είτε θα αντικαταστήσουν το Προϊόν χωρίς χρέωση εάν ο Αρχικός Αγοραστής αντιληφθεί εντός της Περιόδου Εγγύησης (ορίζεται κατωτέρω) ότι το Προϊόν δυσλειτουργεί ή έχει υποστεί βλάβη κατά τη διάρκεια κανονικής χρήσης του Προϊόντος σύμφωνα με την περιγραφή στο εγχειρίδιο χρήσης που συνοδεύει το Προϊόν (στο εξής «**Εγχειρίδιο Χρήστη**»).

Η περίοδος της παρούσας Εγγύησης είναι (i) πέντε (5) έτη από την ημερομηνία αγοράς του Προϊόντος, ή, στη λήξη των (ii) 30.000 ωρών χρήσης του Προϊόντος (στο εξής «**Περίοδος Εγγύησης**»). Η EIZO και οι Διανομείς δεν φέρουν καμία ευθύνη ή υποχρέωση όσον αφορά το Προϊόν σε σχέση με τον Αρχικό Αγοραστή ή οποιοδήποτε τρίτο μέρος, ούτε άλλη ευθύνη διαφορετική από αυτήν που παρέχεται στην παρούσα Εγγύηση.

Η EIZO και οι διανομείς της θα πάψουν να διατηρούν αποθέματα εξαρτημάτων (εκτός από τα εξαρτήματα σχεδιασμού) του προϊόντος μόλις περάσουν επτά (7) χρόνια αφότου διακοπεί η παραγωγή των εν λόγω εξαρτημάτων. Κατά την επισκευή της οθόνης, η EIZO και οι Διανομείς θα χρησιμοποιήσουν ανταλλακτικά επισκευής που συμμορφώνονται με τα πρότυπά μας για τη Διασφάλιση Ποιότητας. Αν δεν είναι εφικτή η επισκευή της μονάδας λόγω της κατάστασής της ή λόγω έλλειψης αποθεμάτων κάποιου σχετικού εξαρτήματος, η EIZO και οι διανομείς της ενδέχεται να σας προσφέρουν τη δυνατότητα αντικατάστασής της με προϊόν ισοδύναμων επιδόσεων αντί να την επισκευάσουν.

Η Εγγύηση ισχύει μόνο σε χώρες ή περιοχές όπου βρίσκονται οι Διανομείς. Η Εγγύηση δεν περιορίζει οποιαδήποτε νόμιμα δικαιώματα του Αρχικού Αγοραστή.

Λαμβανομένης υπόψη κάθε διάταξης της παρούσας Εγγύησης, η EIZO και οι Διανομείς δεν θα έχουν καμία απολύτως υποχρέωση σύμφωνα με την παρούσα Εγγύηση σε οποιαδήποτε από τις περιπτώσεις που διατυπώνονται κατωτέρω:

- (α) Τυχόν ελάττωμα του Προϊόντος που προκαλείται από ζημία κατά τη μεταφορά, τροποποίηση, αλλαγή, κατάχρηση, λανθασμένη χρήση, ατύχημα, λανθασμένη εγκατάσταση, καταστροφή, εσφαλμένη συντήρηση ή/και λανθασμένη επισκευή από τρίτο μέρος εκτός της EIZO και των Διανομέων,
- (β) Τυχόν ασυμβατότητα του Προϊόντος λόγω πιθανών τεχνικών καινοτομιών ή/και κανονισμών,
- (γ) Τυχόν επιδείνωση του αισθητήρα,
- (δ) Τυχόν επιδείνωση της απόδοσης οθόνης που προκαλείται από τη φθορά αναλώσιμων εξαρτημάτων όπως της οθόνης LCD ή/και του φωτός υποβάθρου, κτλ. (π.χ. αλλαγές στη φωτεινότητα, αλλαγές στην ομοιομορφία φωτεινότητας, αλλαγές στο χρώμα, αλλαγές στην ομοιομορφία χρώματος, ελαττώματα σε pixel περιλαμβανομένων των καμένων pixel, κτλ.),
- (ε) Τυχόν ελάττωμα του Προϊόντος που προκαλείται από εξωτερικό εξοπλισμό,
- (στ) Τυχόν ελάττωμα του Προϊόντος στο οποίο έχει τροποποιηθεί ή αφαιρεθεί ο γνήσιος αριθμός σειράς,
- (ζ) Τυχόν φυσιολογική φθορά του προϊόντος, ιδιαίτερα αυτής των αναλώσιμων, των αξεσουάρ ή/και των προσαρτημάτων (π.χ. κουμπιά, περιστρεφόμενα μέρη, καλώδια, Εγχειρίδιο Χρήστη, κτλ.), και
- (η) Τυχόν παραμόρφωση, αποχρωματισμό ή/και διαστρέβλωση του εξωτερικού μέρους του προϊόντος, περιλαμβανομένης της επιφάνειας της οθόνης LCD.

Ο Αρχικός Αγοραστής για να δικαιούται υπηρεσίες επισκευής σύμφωνα με την Εγγύηση, θα πρέπει να παραδώσει το Προϊόν, με πληρωμένα τα μεταφορικά έξοδα, στην αρχική του συσκευασία ή σε άλλη επαρκή συσκευασία με ισότιμο βαθμό προστασίας, αναλαμβάνοντας τον κίνδυνο βλάβης ή/και απώλειας κατά τη μεταφορά, στον τοπικό Διανομέα. Ο Αρχικός Αγοραστής όταν ζητά υπηρεσίες επισκευής σύμφωνα με την Εγγύηση, θα πρέπει να προσκομίζει την απόδειξη αγοράς του Προϊόντος και την ημερομηνία της αγοράς.

Η Περίοδος Εγγύησης για οποιοδήποτε αντικατεστημένο ή/και επισκευασμένο προϊόν σύμφωνα με την παρούσα Εγγύηση λήγει στο τέλος της αρχικής Περιόδου Εγγύησης.

Η EIZO Ή ΟΙ ΔΙΑΝΟΜΕΙΣ ΔΕΝ ΕΥΘΥΝΟΝΤΑΙ ΓΙΑ ΟΠΟΙΟΔΗΠΟΤΕ ΒΛΑΒΗ Ή ΑΠΩΛΕΙΑ ΔΕΔΟΜΕΝΩΝ Ή ΑΛΛΩΝ ΠΛΗΡΟΦΟΡΙΩΝ ΠΟΥ ΑΠΟΘΗΚΕΥΟΝΤΑΙ ΣΕ ΟΠΟΙΟΔΗΠΟΤΕ ΜΕΣΟ Ή ΟΠΟΙΟΔΗΠΟΤΕ ΑΛΛΟ ΜΕΡΟΣ ΣΕ ΟΠΟΙΟΔΗΠΟΤΕ ΠΡΟΪΟΝ ΠΟΥ ΕΠΙΣΤΡΕΦΕΤΑΙ ΣΤΗΝ EIZO Ή ΣΕ ΔΙΑΝΟΜΕΑ ΓΙΑ ΕΠΙΣΚΕΥΗ.

Η EIZO ΚΑΙ ΟΙ ΔΙΑΝΟΜΕΙΣ ΔΕΝ ΠΑΡΕΧΟΥΝ ΚΑΜΙΑ ΠΕΡΑΙΤΕΡΩ ΕΓΓΥΗΣΗ, ΡΗΤΗ Ή ΣΥΝΕΠΑΓΟΜΕΝΗ, ΟΣΟΝ ΑΦΟΡΑ ΤΟ ΠΡΟΪΟΝ ΚΑΙ ΤΗΝ ΠΟΙΟΤΗΤΑ, ΤΗΝ ΑΠΟΔΟΣΗ, ΤΗΝ ΕΜΠΟΡΕΥΣΙΜΟΤΗΤΑ Ή ΤΗΝ ΚΑΤΑΛΛΗΛΟΤΗΤΑ ΤΟΥ ΓΙΑ ΟΠΟΙΟΔΗΠΟΤΕ ΣΥΓΚΕΚΡΙΜΕΝΗ ΧΡΗΣΗ. ΣΕ ΚΑΜΙΑ ΠΕΡΙΠΤΩΣΗ Η EIZO Ή ΟΙ ΔΙΑΝΟΜΕΙΣ ΔΕΝ ΘΑ ΕΥΘΥΝΟΝΤΑΙ ΓΙΑ ΚΑΜΙΑ ΑΠΟΛΥΤΩΣ ΤΥΧΑΙΑ, ΕΜΜΕΣΗ, ΕΙΔΙΚΗ, ΣΥΝΕΠΑΓΟΜΕΝΗ Ή ΑΛΛΗ ΒΛΑΒΗ (ΠΕΡΙΛΑΜΒΑΝΟΜΕΝΩΝ, ΜΕΤΑΞΥ ΑΛΛΩΝ, ΒΛΑΒΩΝ Ή ΑΠΩΛΕΙΑΣ ΚΕΡΔΩΝ, ΔΙΑΚΟΠΗΣ ΕΠΙΧΕΙΡΗΜΑΤΙΚΩΝ ΔΡΑΣΤΗΡΙΟΤΗΤΩΝ, ΑΠΩΛΕΙΑΣ ΕΠΙΧΕΙΡΗΜΑΤΙΚΩΝ ΠΛΗΡΟΦΟΡΙΩΝ Ή ΤΥΧΟΝ ΑΛΛΗΣ ΧΡΗΜΑΤΙΚΗΣ ΑΠΩΛΕΙΑΣ) ΠΟΥ ΠΡΟΚΥΠΤΕΙ ΑΠΟ ΤΗ ΧΡΗΣΗ Ή ΤΗΝ ΑΝΙΚΑΝΟΤΗΤΑ ΧΡΗΣΗΣ ΤΟΥ ΠΡΟΪΟΝΤΟΣ Ή ΤΥΧΟΝ ΑΛΛΗΣ ΣΥΝΔΕΣΗΣ ΜΕ ΤΟ ΠΡΟΪΟΝ, ΕΙΤΕ ΒΑΣΙΖΕΤΑΙ ΣΕ ΣΥΜΒΟΛΑΙΟ, ΒΛΑΒΗ, ΑΜΕΛΕΙΑ, ΑΥΣΤΗΡΗ ΕΥΘΥΝΗ Ή ΕΙΔΑΛΛΩΣ, ΑΚΟΜΗ ΚΙ ΕΑΝ Η EIZO Ή ΟΙ ΔΙΑΝΟΜΕΙΣ ΕΝΗΜΕΡΩΘΟΥΝ ΓΙΑ ΤΗΝ ΠΙΘΑΝΟΤΗΤΑ ΤΕΤΟΙΩΝ ΖΗΜΙΩΝ. Η ΕΞΑΙΡΕΣΗ ΑΥΤΗ ΠΕΡΙΛΑΜΒΑΝΕΙ ΕΠΙΣΗΣ ΟΠΟΙΟΔΗΠΟΤΕ ΕΥΘΥΝΗ ΕΝΔΕΧΕΤΑΙ ΝΑ ΠΡΟΚΥΨΕΙ ΑΠΟ ΑΞΙΩΣΕΙΣ ΤΡΙΤΟΥ ΜΕΡΟΥΣ ΚΑΤΑ ΤΟΥ ΑΡΧΙΚΟΥ ΑΓΟΡΑΣΤΗ. Η ΟΥΣΙΑ ΤΟΥ ΟΡΟΥ ΑΥΤΟΥ ΕΙΝΑΙ ΝΑ ΠΕΡΙΟΡΙΣΕΙ ΤΗΝ ΠΙΘΑΝΗ ΕΥΘΥΝΗ ΤΗΣ EIZO ΚΑΙ ΤΩΝ ΔΙΑΝΟΜΕΩΝ ΠΟΥ ΠΡΟΚΥΠΤΕΙ ΑΠΟ ΤΗΝ ΠΑΡΟΥΣΑ ΕΓΓΥΗΣΗ Ή/ΚΑΙ ΤΙΣ ΠΩΛΗΣΕΙΣ.

ОГРАНИЧЕННАЯ ГАРАНТИЯ

EIZO Corporation (называемая в дальнейшем “EIZO”) и авторизованные EIZO дистрибуторы (называемые в дальнейшем “Дистрибуторы”) гарантируют, в соответствии с условиями и пунктами этой ограниченной гарантии (называемой в дальнейшем “Гарантия”), первичному покупателю (называемому в дальнейшем “Первоначальный покупатель”), который приобрел у EIZO или Дистрибуторов продукт, указанный в этом документе (называемый в дальнейшем “Продукт”), что EIZO или Дистрибуторы на свое усмотрение либо бесплатно отремонтируют, либо бесплатно заменят Продукт, если Первоначальный покупатель признает в пределах Гарантийного срока (определенного ниже), что Продукт неисправен или он поврежден процессе нормального использования продукта в соответствии с описанием в инструкции по эксплуатации, прилагаемой к Продукту (называемой в дальнейшем “Руководство пользователя”).

Гарантийный период ограничен сроком (i) пять (5) лет от даты приобретения Продукта или ограничен сроком (ii) 30 000 часов использования Продукта (называемый в дальнейшем “Гарантийный период”). EIZO и Дистрибуторы не несут никакой ответственности и не берут обязательств относительно Продукта по отношению к Первоначальному покупателю или по отношению к любым третьим сторонам, кроме обязательств, оговоренных в этой Гарантии.

Компания EIZO и ее дистрибуторы хранят детали изделия (за исключением деталей внешней конструкции) не более 7 (семи) лет после прекращения его выпуска. В случае ремонта монитора EIZO и Дистрибуторы будут использовать запчасти, которые соответствуют нашим стандартам QC (контроль качества). Если устройство невозможно отремонтировать из-за его состояния или отсутствия нужной детали, то вместо ремонта компания EIZO и ее дистрибуторы могут предлагать замену неисправного устройства на устройство с аналогичными характеристиками.

Гарантия действительна только в странах или регионах, где расположены Дистрибуторы. Гарантия не ограничивает никакие законные права Первоначального покупателя.

Несмотря на другие условия этой Гарантии EIZO и Дистрибуторы не несут никаких обязательств согласно этой Гарантии в любом из перечисленных ниже случаев:

- (а) Любые дефекты Продукта, вызванные повреждениями при перевозке, модификацией, изменением, неправильным обращением, неправильным использованием, авариями, неправильной установкой, стихийными бедствиями, неправильным уходом и/или неправильным ремонтом третьей стороной, отличной от EIZO или Дистрибуторов;
- (б) Любые несовместимости Продукта из-за технических усовершенствований и/или изменения технических норм;
- (в) Любое повреждение датчика;
- (г) Любые ухудшения работы дисплея, вызванные изнашиванием невосстановимых частей, таких как панель ЖКД и/или подсветка и т.д. (например, изменение в яркости, изменение в равномерности яркости, изменение в цветности, изменение в равномерности цветности, изменение в пикселях, включая выгоревшие пиксели и т.д.);
- (д) Любые дефекты Продукта, вызванные внешним оборудованием;
- (е) Любые дефекты Продукта, при которых оригинальный серийный номер был изменен или удален;
- (ж) Любые естественные ухудшения продукта, в частности, вызванные износом расходных частей, принадлежностей и/или приспособлений (например, кнопок, вращающихся частей, кабелей, Руководства пользователя и т.д.); и
- (з) Любые деформации, изменения цвета и/или коробления внешней поверхности продукта, включая поверхность панели ЖКД.

Чтобы получить техническое обслуживание в рамках Гарантии, Первоначальный покупатель должен доставить Продукт местному Дистрибутору, оплатив перевозку, в его оригинальной упаковке или в другой соответствующей упаковке, обеспечивающей равноценную степень защиты, принимая во внимание риск повреждения и/или утерю при транспортировке. При запросе технического обслуживания в рамках Гарантии Первоначальный покупатель должен предоставить свидетельство покупки продукта и даты покупки.

Гарантийный период для любого замененного и/или отремонтированного продукта в рамках Гарантии истекает в конце завершения срока действия оригинального Гарантийного периода.

EIZO ИЛИ ДИСТРИБУТОРЫ НЕ НЕСУТ ОТВЕТСТВЕННОСТИ ЗА ЛЮБЫЕ ПОВРЕЖДЕНИЯ ИЛИ УТЕРЮ ДАННЫХ ИЛИ ДРУГОЙ ИНФОРМАЦИИ, ХРАНЯЩИХСЯ НА КАКИХ-ЛИБО НОСИТЕЛЯХ ИНФОРМАЦИИ ИЛИ НА ЛЮБЫХ ДРУГИХ ЧАСТЯХ ПРОДУКТА, КОТОРЫЙ ВОЗВРАЩЕН EIZO ИЛИ ДИСТРИБУТОРАМ ДЛЯ РЕМОНТА.

EIZO И ДИСТРИБУТОРЫ НЕ ДАЮТ НИКАКОЙ ДАЛЬНЕЙШЕЙ ГАРАНТИИ, ВЫРАЖЕННОЙ ИЛИ ПОДРАЗУМЕВАЕМОЙ, ОТНОСИТЕЛЬНО ПРОДУКТА И ЕГО КАЧЕСТВА, ТЕХНИЧЕСКИХ ХАРАКТЕРИСТИК, ТОВАРНОСТИ ИЛИ СООТВЕТСТВИЯ ДЛЯ КАКОГО-ЛИБО ОПРЕДЕЛЕННОГО ИСПОЛЬЗОВАНИЯ. НИ ПРИ КАКИХ УСЛОВИЯХ EIZO ИЛИ ДИСТРИБУТОРЫ НЕ НЕСУТ ОТВЕТСТВЕННОСТИ ЗА ЛЮБОЙ СЛУЧАЙНЫЙ, КОСВЕННЫЙ, СПЕЦИАЛЬНЫЙ, ПОБОЧНЫЙ ИЛИ ИНОЙ УЩЕРБ (ВКЛЮЧАЯ, БЕЗ ОГРАНИЧЕНИЙ, УЩЕРБ ИЗ-ЗА НЕПОЛУЧЕННОЙ ПРИБЫЛИ, ПРЕРЫВАНИЯ БИЗНЕСА, ПОТЕРИ КОММЕРЧЕСКОЙ ИНФОРМАЦИИ ИЛИ ЛЮБЫЕ ДРУГИЕ ФИНАНСОВЫЕ ПОТЕРИ), ВОЗНИКШИЙ ИЗ-ЗА ИСПОЛЬЗОВАНИЯ ИЛИ НЕВОЗМОЖНОСТИ ИСПОЛЬЗОВАТЬ ПРОДУКТ ИЛИ В ЛЮБОЙ ДРУГОЙ СВЯЗИ С ПРОДУКТОМ, ЛИБО ОСНОВАННЫЙ НА КОНТРАКТНЫХ ОТНОШЕНИЯХ, ГРАЖДАНСКИХ ПРАВОНАРУШЕНИЯХ, НЕБРЕЖНОСТИ, ПРИЧИНЕНИЯ УЩЕРБА ТРЕТЬЕЙ СТОРОНЕ ИЛИ ЧЕМ-ЛИБО ЕЩЕ, ДАЖЕ ЕСЛИ EIZO ИЛИ ДИСТРИБУТОРЫ БЫЛИ УВЕДОМЛЕННЫ О ВОЗМОЖНОСТИ ТАКОГО УЩЕРБА. ЭТО ИСКЛЮЧЕНИЕ ТАКЖЕ ВКЛЮЧАЕТ ЛЮБЫЕ ОБЯЗАТЕЛЬСТВА, КОТОРЫЕ МОГУТ ВОЗНИКНУТЬ В РЕЗУЛЬТАТЕ ТРЕБОВАНИЙ ТРЕТЬЕЙ СТОРОНЫ В ОТНОШЕНИИ ПЕРВОНАЧАЛЬНОГО ПОКУПАТЕЛЯ. СУЩЕСТВОМ ЭТОГО ПОЛОЖЕНИЯ ЯВЛЯЕТСЯ ОГРАНИЧЕНИЕ ПОТЕНЦИАЛЬНОЙ ОТВЕТСТВЕННОСТИ EIZO И ДИСТРИБУТОРОВ, ВОЗНИКАЮЩЕЙ ИЗ-ЗА ЭТОЙ ОГРАНИЧЕННОЙ ГАРАНТИИ И/ЛИ ПРОДАЖ.

有限责任保证书

EIZO Corporation（以下简称“EIZO”）和 EIZO 授权的经销商（以下简称“经销商”），接受并依照本有限责任保证书（以下简称“保证书”）之条款，向从 EIZO 和经销商购买本文中规定产品（以下简称“产品”）的原买方（以下称“原买方”）提供保证：在保证期内（规定如下），如果原买方发现按本产品所附使用说明书（以下简称“用户手册”）所述方式正常使用本产品过程中，本产品出现故障或损坏，EIZO 和经销商根据其独自的判断免费修理或更换该产品。

本保证期限定为 (i) 自本产品购买之日起的五 (5) 年期间或限定为到达 (ii) 使用本产品 3 万小时的期限（以下简称“保证期限”）。EIZO 和经销商将不向原买方或任何第三方承担本保证书所规定之外的与本产品有关的任何责任或义务。

零件停产七 (7) 年后，EIZO 及其经销商不再保留或保存产品的任何零件（设计零件除外）。维修显示器时，EIZO 与经销商将使用符合我方质量控制标准的替换零件。若由于自身条件或缺少相关零件而不能修理设备，EIZO 和经销商可提供性能相同的更换产品，而无需维修。

本保证书仅对于设有经销商的国家或地区有效。本保证书并不限定原买方的任何法律权利。

无论本保证书的任何其他条款如何规定，对于任何下列情况之一，EIZO 和经销商将不承担本保证书规定责任：

- (a) 由于运输损害、改装、改动、滥用、误用、意外事故、错误安装、灾害、维护不善和 / 或由除 EIZO 和经销商以外的第三方进行不适当的修理造成本产品的任何故障。
- (b) 由于可能发生的技术变更和 / 或调整造成本产品的任何不兼容性。
- (c) 传感器的任何劣化。
- (d) 由于诸如液晶显示屏 (LCD) 和 / 或背灯等消耗品部件的老化造成的任何显示性能低劣（如亮度变化、亮度均一性变化、色彩变化、色彩均一性变化、如烧伤像素等像素缺陷）。
- (e) 因外部设备造成本产品的任何故障。
- (f) 因本产品的原序号被改变或消除造成本产品的任何故障。
- (g) 本产品的任何正常老化，尤其是消耗品、附件和 / 或附加装置（如按钮、旋转部件、电缆、用户手册等）、以及
- (h) 本产品表面包括液晶显示屏 (LCD) 表面的任何变形、变色和 / 翘曲。

为了获得本保证书规定的服务，原买方必须使用原包装或其他具有同等保护程度的适当包装将本产品运送到当地的经销商，并且预付运费，承担运输中的损坏和 / 或损失的风险。要求提供本保证书规定的服务时，原买方必须提交购买本产品和标明此购买日期的证明。

按本保证书规定进行了更换和 / 或修理的任何产品的保证期限，将在原保证期限结束时终止。

在返回给 EIZO 和经销商进行修理后，任何产品的任何媒体或任何部件中储存的数据或其他信息发生任何损坏或损失，对此 EIZO 和经销商将不承担责任。

对于本产品及其质量、性能、可销售性以及对于特殊用途的适合性，EIZO 和经销商不提供其他任何明示或暗示的保证。因使用本产品或无法使用本产品或因与本产品有任何关系（无论是否根据合同）而造成：任何附带的、间接的、特殊的、随之发生的或其他的损害（包括但不限于：利润损失、业务中断、业务信息丢失或其他任何金钱损失）以及侵权行为、过失、严格赔偿责任或其他责任，即使已经向 EIZO 和经销商提出了发生这些损害的可能性，对此 EIZO 和经销商概不承担责任。本免责条款还包括因第三方向原买方提出索赔而可能发生的任何责任。本条款的本质是限定由于本有限责任保证书和 / 或销售本产品所发生的 EIZO 和经销商的潜在责任。

