

設定指南

ColorEdge® CG248-4K

色彩管理 LCD 螢幕

重要事項

請仔細閱讀儲存在光碟片上的 PRECAUTIONS (預防措施)、本設定指南和使用者操作手冊，熟悉如何安全、有效地使用本產品。請保留本指南以供日後參考用。



1 包裝

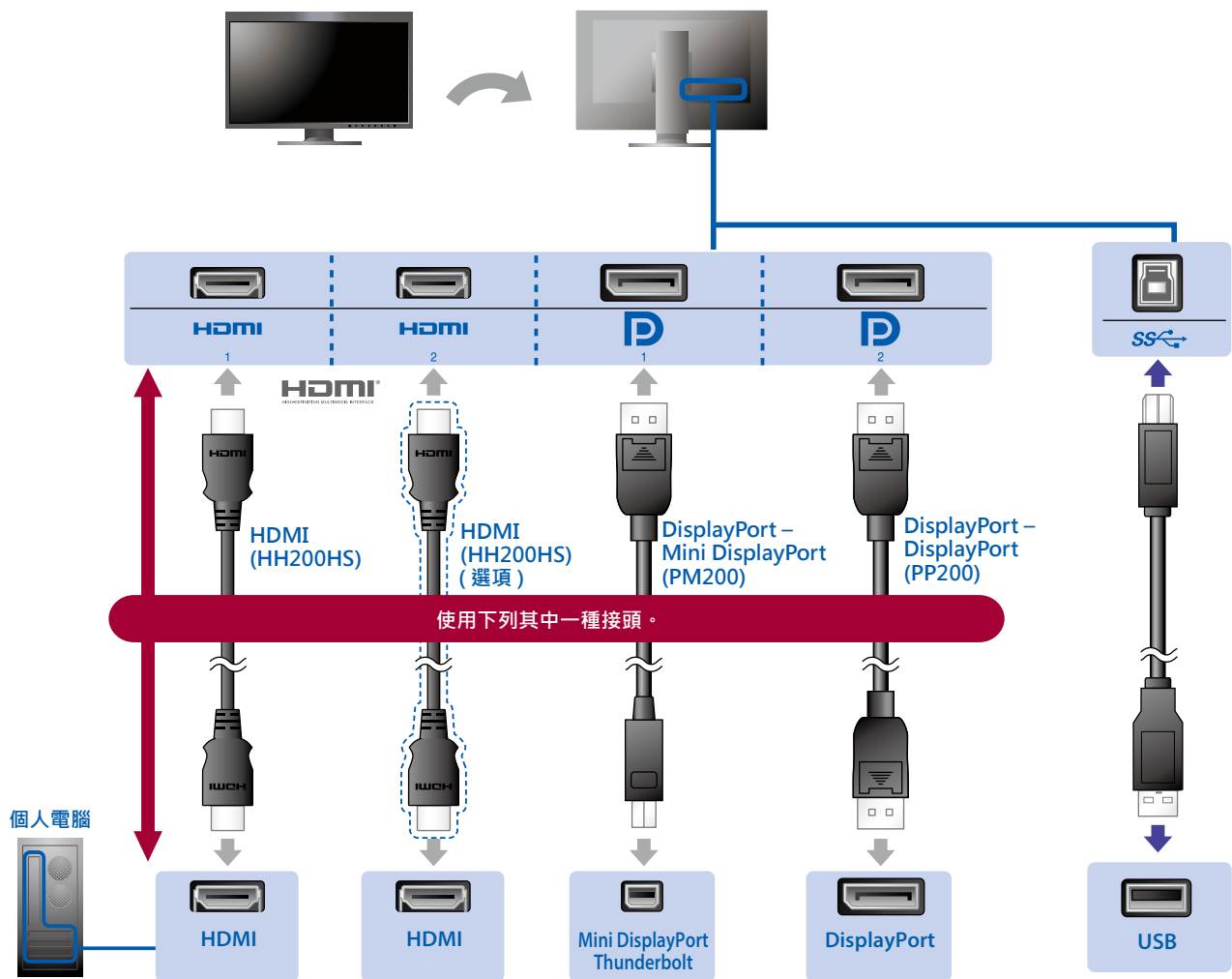
 <ul style="list-style-type: none">• 螢幕	 <ul style="list-style-type: none">• Setup Guide (設定指南)	 <ul style="list-style-type: none">• PRECAUTIONS (預防措施)
 <ul style="list-style-type: none">• Adjustment Certificate (調整憑證)	 <ul style="list-style-type: none">• EIZO LCD Utility Disk	 <ul style="list-style-type: none">• ColorNavigator Quick Reference (ColorNavigator 快速參考指南)
 <ul style="list-style-type: none">• PP200 數位訊號線 (DisplayPort)	 <ul style="list-style-type: none">• PM200 數位訊號線 (DisplayPort)	
 <ul style="list-style-type: none">• HH200HS 數位訊號線 (HDMI)	 <ul style="list-style-type: none">• UU200SS EIZO USB 纜線 (USB 3.0)	
 <ul style="list-style-type: none">• 電源線	 <ul style="list-style-type: none">• ScreenCleaner (清潔套件)	
 <ul style="list-style-type: none">• 螢幕遮光罩	 <ul style="list-style-type: none">• 螢幕遮光罩使用者操作手冊	

2 連線

1. 訊號

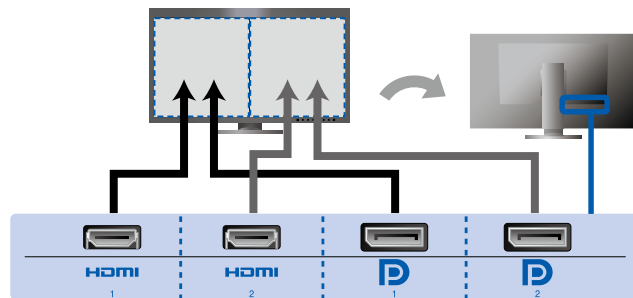
2. USB

使用 ColorNavigator 6 時需要用到 USB 纜線。務必要用 USB 纜線連接螢幕和電腦。



● 如果顯示卡不支援 4K2K 訊號

從 1 部電腦輸入雙視訊訊號，以顯示於並排的螢幕。將訊號線連接到與顯示位置相對應的輸入接頭。



左：HDMI 1 或 DisplayPort 1 / 右：HDMI 2 或 DisplayPort 2

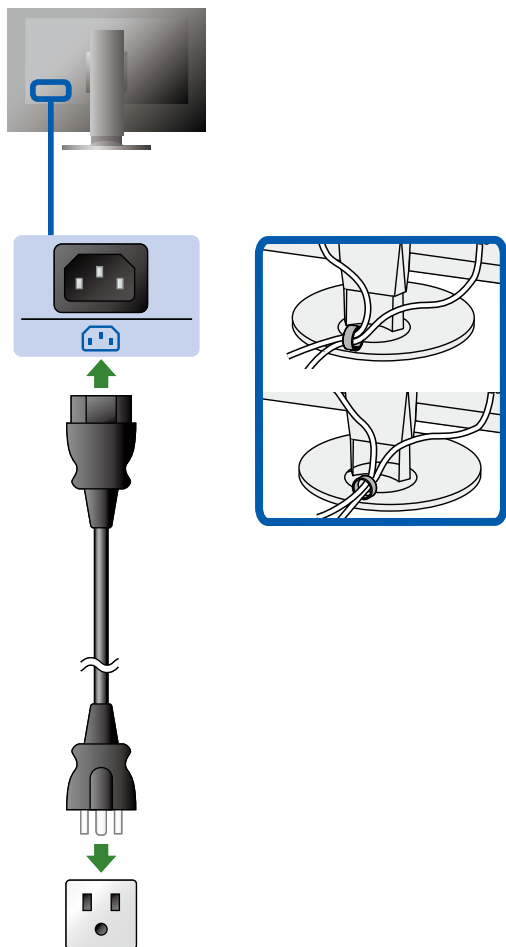
注意

- 「Administrator Settings」(管理員設定) 選單中的「Picture Setup」(畫面設定) 必須變更為「Dual」(雙重)。如需詳細資訊，請參考光碟片上的螢幕使用者操作手冊。

3. 電源

4. 整理槽

使用支架背面的整理槽來整理電纜。



3 遮光罩

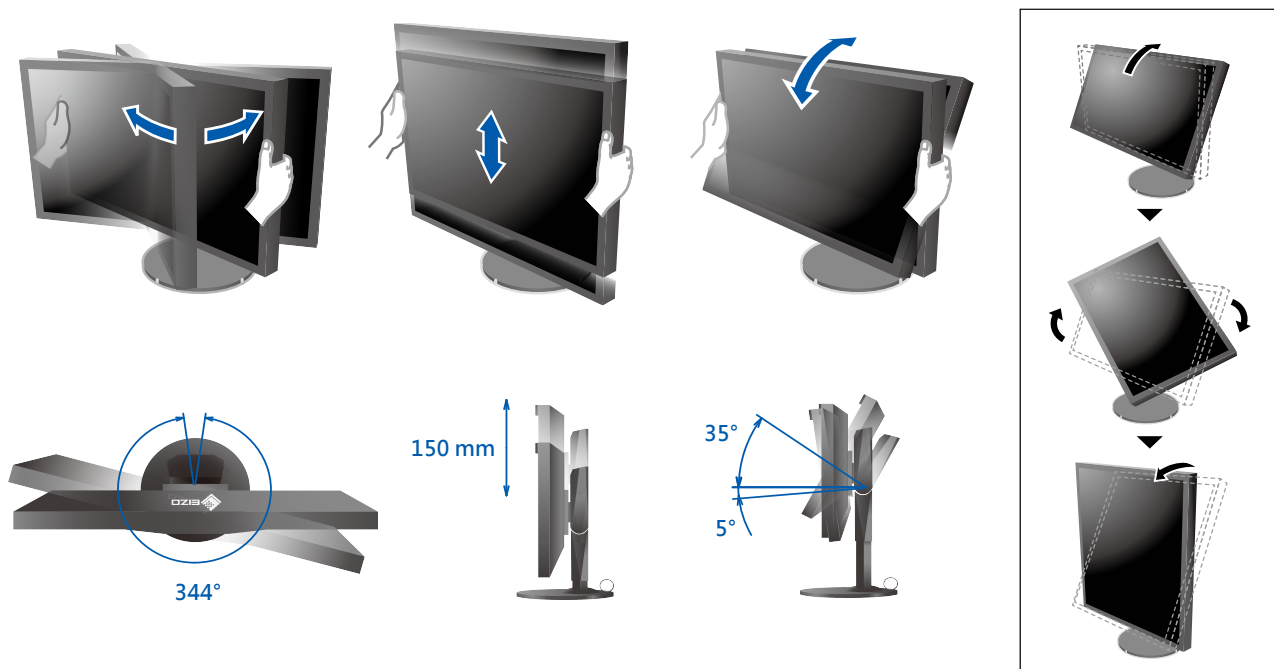
如需詳細說明，請參考螢幕遮光罩包裝盒內的螢幕遮光罩使用者操作手冊。



注意

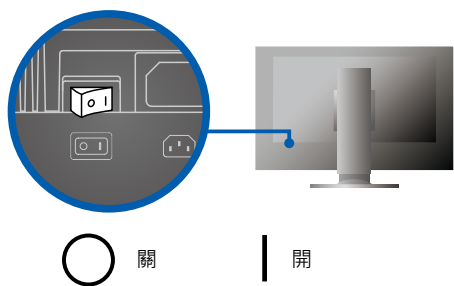
- 使用螢幕時若縱向擺放，便無法使用螢幕遮光罩。只有在橫向擺放螢幕時才能安裝所供應的螢幕遮光罩。

4 調節

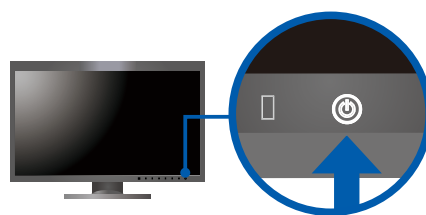


5 顯示器

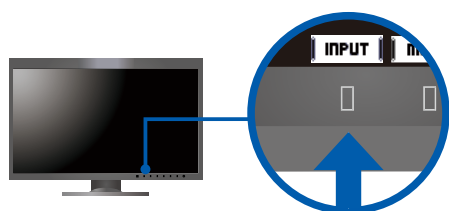
1. 主電源開關



2. 電源開關



3. 訊號選擇

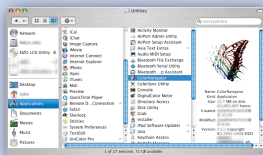
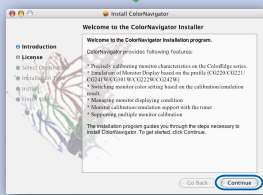
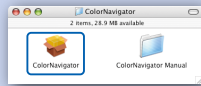
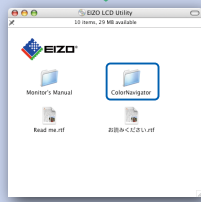


4. 解析度

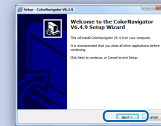
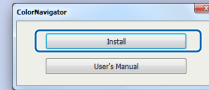
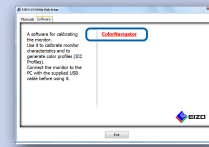


6 ColorNavigator 6

Mac OS X



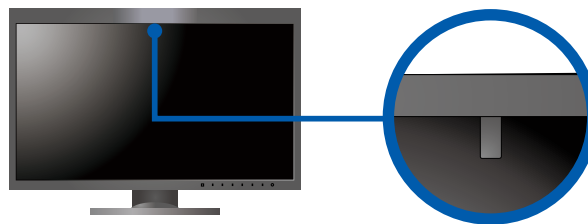
Windows



- 如需操作說明，請參考儲存在光碟片上的「快速參考指南」和 ColorNavigator 使用者操作手冊。

SelfCalibration


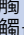
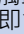
可用來定期執行校正。



- 如需有關 SelfCalibration 的詳細資訊，請參考光碟片上的螢幕使用者操作手冊。

無畫面的問題

若在採用建議的修正方法後仍無畫面顯示，請聯絡當地 EIZO 代理商。

問題	原因和修正方法
無畫面	<ul style="list-style-type: none"> • 檢查電源線是否連接正確。 • 打開主電源開關。 • 碰觸 。 • 關閉主電源，數分鐘後再開機重試一次。
電源指示燈亮白色。	<ul style="list-style-type: none"> • 增加設定選單中的「Brightness」（亮度）和 / 或「Gain」（增益）。
電源指示燈亮橙色。	<ul style="list-style-type: none"> • 使用 INPUT 切換輸入訊號。 • 操作滑鼠或鍵盤。 • 確認是否已打開電腦。 • 如果電腦連接 DisplayPort，請使用以下步驟變更 DisplayPort 版本。 <ol style="list-style-type: none"> 1. 碰觸  以關閉螢幕開關。 2. 碰觸最左邊開關的同時碰觸  2 秒鐘以上。隨即會出現「Administrator Settings」（系統管理員設定）選單。 3. 選擇「Signal Format」（訊號格式）。 4. 將 DisplayPort 版本變更為 1.1。 5. 選擇「Apply」（套用），再選擇 ENTER 。
電源指示燈閃爍橙色與白色。	<ul style="list-style-type: none"> • 使用 DisplayPort / HDMI 連接的裝置有問題。解決問題，關閉螢幕，然後再打開。如需進一步詳細資訊，請參閱輸出裝置的使用者操作手冊。
會出現訊息。	<p>當沒有訊息輸入時，就會出現這個訊息。</p> <p>例如：</p> <div data-bbox="357 719 608 801" style="background-color: black; color: white; padding: 5px; text-align: center;"> HDMI 1 No Signal </div> <ul style="list-style-type: none"> • 可能會出現在左邊顯示的訊息，因為有些個人電腦在開機後不會立刻輸出訊號。 • 確認是否已打開電腦。 • 檢查訊號線是否連接正確。 • 使用 INPUT 切換輸入訊號。
	<p>例如：</p> <div data-bbox="357 831 608 913" style="background-color: black; color: white; padding: 5px; text-align: center;"> HDMI 2 Signal Error </div> <ul style="list-style-type: none"> • 此訊息表示輸入訊號在指定的頻率範圍之外。 • 請檢查電腦的配置是否符合螢幕解析度和垂直掃描頻率的要求。 • 重新啟動個人電腦。 • 使用顯示卡公用程式，選擇適用的設定。如需詳細資訊，請參閱顯示卡的使用者操作手冊。