

# Руководство пользователя

## ColorEdge® CS2420

Управление цветами ЖК-монитора

### Важно

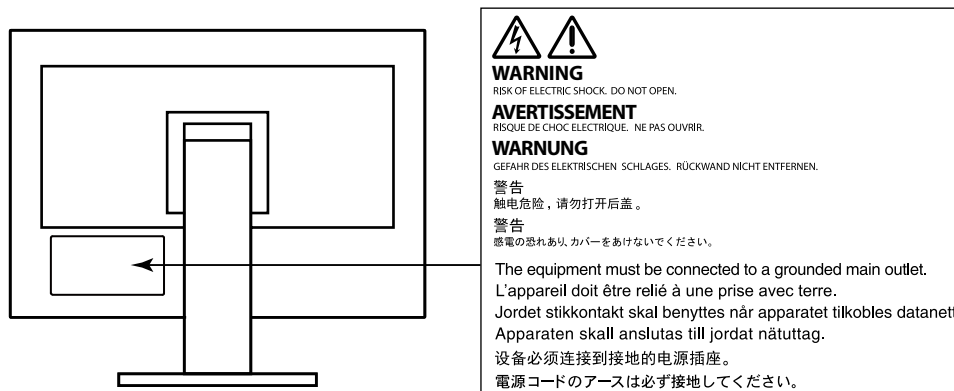
Внимательно прочтите «МЕРЫ ПРЕДОСТОРОЖНОСТИ», данное «Руководство пользователя» и «Руководство по установке» (отдельный документ), чтобы ознакомиться с правилами безопасной и эффективной эксплуатации устройства.

- Основная информация по основным этапам эксплуатации монитора — от подключения к PC или внешнему устройству до использования — содержится в «Руководстве по установке».
- Последнюю версию «Руководства пользователя» можно загрузить на нашем сайте:

[www.eizoglobal.com](http://www.eizoglobal.com)



## Расположение предупреждений



Это устройство было специально адаптировано для использования в регионе, в который оно изначально поставлялось. При использовании этого устройства за пределами данного региона оно может работать не так, как указано в его характеристиках.

Никакая часть этого руководства не может быть воспроизведена, сохранена в системе хранения данных или передана в любой форме, любыми средствами — электронными, механическими или любыми другими —

без предварительного согласия корпорации EIZO Corporation, полученного в письменной форме.

Корпорация EIZO Corporation не принимает на себя обязательств по обеспечению конфиденциальности предоставляемого материала или информации без предварительных договоренностей, соответствующих соглашению корпорации EIZO Corporation относительно указанной информации. Несмотря на то, что были приняты все меры для обеспечения актуальности информации, содержащейся в данном руководстве, следует учесть, что технические характеристики монитора EIZO могут изменяться без предварительного уведомления.

## Примечание в отношении данного монитора

Помимо общего применения, такого как создание документов и просмотр мультимедиа-контента, этот продукт также подходит для создания графики, а также обработки цифровых фото, где необходима точная передача цветов.

Это устройство было специально адаптировано для использования в регионе, в который оно изначально поставлялось. При использовании этого устройства за пределами данного региона оно может работать не так, как указано в его характеристиках.

Гарантия на настоящее изделие может не распространяться на способы применения, не описанные в настоящем руководстве.

Технические характеристики, указанные в настоящем документе, являются действительными только при соблюдении следующих условий:

- Шнуры питания входят в комплект поставки изделия.
- Сигнальные кабели определяет наша компания.

С настоящим изделием можно использовать только вспомогательные устройства, изготовленные или рекомендованные нашей компанией.

Если изделие устанавливается на стол с лакированным покрытием, лак может прилипнуть к нижней части стойки из-за особенностей состава резины. Следует проверить поверхность стола до использования.

Согласно нашим измерениям, для стабилизации работы электрических компонентов необходимо около 30 минут. Подождите около 30 минут или дольше после включения монитора, прежде чем начать регулировку.

Чтобы компенсировать изменения освещенности при длительной работе и обеспечить стабильное изображение, нужно задать пониженное значение яркости монитора.

Когда изображение на экране меняется после того, как одно и то же изображение демонстрировалось в течение длительного времени, может появиться остаточное изображение. Чтобы одно и то же изображение не оставалось на экране в течение длительного времени, используйте экранную заставку или функцию энергосбережения.

Если монитор работает без перерывов в течение долгого времени, могут появиться темные пятна или дефекты. Чтобы максимально увеличить срок службы монитора, рекомендуется время от времени выключать его.

Рекомендуется регулярно очищать монитор, чтобы сохранить его внешний вид и продлить срок эксплуатации (см. [«Очистка» \(стр. 4\)](#)).

---

ЖК-панели производятся по высокоточной технологии. Хотя на ЖК-панели могут появляться неподсвеченные или пересвеченные пиксели, это не является неисправностью. Доля работающих точек: минимум 99,9994%.

---

Задняя подсветка ЖК-панели имеет определенный срок службы. Если экран становится темным или начинает мерцать, обратитесь к местному представителю EIZO.

---

Не нажимайте сильно на экран или края рамки. Это может привести к дефектам отображения, например, к искажениям. Постоянное давление может привести к деформации или повреждению панели. (Если на панели остаются следы давления, оставьте монитор с черным или белым экраном. Следы могут исчезнуть).

---

Не царапайте панель и не нажимайте на нее острыми предметами, так как при этом панель можно повредить. Не протирайте панель салфетками, так как могут появиться царапины.

---

Если монитор приносят из холодного помещения или температура в помещении быстро повышается, на внешних и внутренних поверхностях монитора могут появиться капли конденсации. В таком случае включать монитор нельзя. Нужно подождать, пока конденсат исчезнет, в противном случае он может стать причиной серьезных повреждений монитора.

---

---

## Очистка

---

### Внимание

- Использование химикатов, например, спирта или антисептического раствора, может вызвать потускнение, уменьшение блеска и выцветание корпуса или панели, а также привести к ухудшению качества изображения.
  - Не использовать растворители, бензол, воск и абразивные чистящие средства, которые могут стать причиной повреждения корпуса или панели.
- 

### Примечание

- Для очистки поверхности корпуса и панели рекомендуется использовать предлагаемый дополнительно комплект очистки ScreenCleaner.
- 

Пятна с поверхности корпуса и панели можно удалить с помощью мягкой ткани, немного смоченной в воде.

## Комфортное использование монитора

---

- Излишне темный или яркий экран может быть вреден для зрения. Отрегулируйте яркость монитора в соответствии с условиями окружающей среды.
  - При длительном использовании монитора глаза устают. Каждый час делайте 10-минутный перерыв.
-

# Содержание

<b>Примечание в отношении данного монитора</b> .....	<b>3</b>		
Очистка .....	4		
Комфортное использование монитора.....	4		
<b>Содержание</b> .....	<b>5</b>		
<b>Глава 1 Введение</b> .....	<b>7</b>		
1-1. Характеристики .....	7		
1-2. Средства управления и их назначение .....	9		
• Передняя панель .....	9		
• Задняя панель.....	10		
1-3. Поддерживаемые разрешения.....	11		
• При использовании входа цифрового сигнала (DVI-D, DisplayPort, HDMI: сигнал ПК) .....	11		
• При использовании входа цифрового сигнала (HDMI: Видеосигнал* <sup>2</sup> ) .....	12		
1-4. Изменение параметров экрана компьютера.....	13		
• Windows 10.....	13		
• Windows 8.1 / Windows 7 .....	13		
• macOS .....	14		
<b>Глава 2 Основные регулировки / настройки</b> .....	<b>15</b>		
2-1. Кнопки управления.....	15		
2-2. Выбор входных сигналов .....	16		
2-3. Выбор режима отображения (режима цвета) .....	17		
• Режимы отображения .....	17		
<b>Глава 3 Сложные регулировки / настройки</b> .....	<b>18</b>		
		3-1. Основные действия в меню настройки .....	18
		3-2. Функции меню настройки .....	19
		• Color .....	19
		• Настройки сигнала.....	22
		• Глобальные параметры.....	25
		• Languages (языки).....	27
		• Information (информация).....	27
		<b>Глава 4 Настройки администратора</b> .....	<b>28</b>
		4-1. Основные действия в меню «Administrator Settings» .....	28
		4-2. Функции меню «Administrator Settings» .....	29
		<b>Глава 5 Поиск и устранение неисправностей</b> .....	<b>30</b>
		5-1. Отсутствует изображение .....	30
		5-2. Плохое изображение .....	31
		5-3. Другие неисправности .....	32
		<b>Глава 6 Справка</b> .....	<b>33</b>
		6-1. Снятие стойки.....	33
		6-2. Присоединение опционального кронштейна .....	34
		6-3. Отсоединение/присоединение основания стойки.....	37
		6-4. Присоединение/ отсоединение держателя кабелей.....	40
		6-5. Подключение нескольких внешних устройств .....	42
		6-6. Использование USB (универсальная последовательная шина).....	43
		• Требования к системной среде.....	44

- Порядок подключения (настройка функции USB).....45
- 6-7. Технические характеристики .....46**
  - Габаритные размеры .....48
  - Основные настройки по умолчанию.....49
  - Принадлежности .....49
- Глава 7 Глоссарий .....50**
- Приложение .....53**
  - Товарный знак .....53
  - Лицензия.....53
  - FCC Declaration of Conformity .....54

# Глава 1 Введение

Благодарим вас за то, что остановили свой выбор на цветном ЖК-мониторе EIZO.

## 1-1. Характеристики

- Широкоэкранный монитор 24,0"
- Широкий цветовой спектр отображения (покрытие Adobe® RGB: 99 %)
- Поддерживает разрешение 1920 × 1200
- Панель IPS с углом обзора по горизонтали и вертикали 89°
- Поддержка режима кадровой синхронизации (23,75 – 30,5 Гц, 47,5 – 61,0 Гц)
- Поддержка трех разъемов для входного цифрового сигнала (DVI-D × 1, HDMI × 1, DisplayPort × 1)
  - Разъем DisplayPort (используется для 8 бит и 10 бит)<sup>\*1</sup>
  - Разъем HDMI (используется для 8 бит, 10 бит и 12 бит)<sup>\*1,\*2</sup>  
Может обрабатывать сигналы PC на входе HDMI
- <sup>\*1</sup> Не используется с аудиосигналами.
- <sup>\*2</sup> Поддержка 10 бит и 12 бит только при использовании HDMI-Video. Максимальный вывод на экран — 10 бит.
- Функция режима цвета  
Воссоздание цветовой температуры, гаммы и цветового спектра в соответствии со следующими стандартами.
  - Adobe® RGB / sRGB  
См. «Глава 3 Сложные регулировки / настройки» (страница 18)
- Стойка с широким диапазоном движения  
Монитор можно установить в положении, обеспечивающем удобные и менее утомительные рабочие условия.  
(Наклон: вверх 35°/вниз 5°, поворот: 344°, регулируемая высота: 145 мм (Наклон 35°), 155 мм (Наклон 0°))
- Поддерживает формат портрета
- Совместим с ПО управления цветом «ColorNavigator 7», которое позволяет выполнять калибровку характеристик монитора и создавать цветовые профили
- Оборудован USB-разветвителем с поддержкой USB 3.0  
Высокая скорость передачи данных до 5 Гбит/с и, соответственно, быстрый обмен большими объемами данных за короткое время с устройствами, подключенными через USB.  
Кроме того, выходной порт USB CHARGE поддерживает функцию быстрой подзарядки, что позволяет быстро подзарядить смартфон или планшет.  
См. «6-6. Использование USB (универсальная последовательная шина)» (страница 43) и «USB CHARGE Port (Порт USB CHARGE)» (страница 26)
- Отображение контента, защищенного HDCP (Система защиты цифрового содержимого, передаваемого по каналам с высокой пропускной способностью)

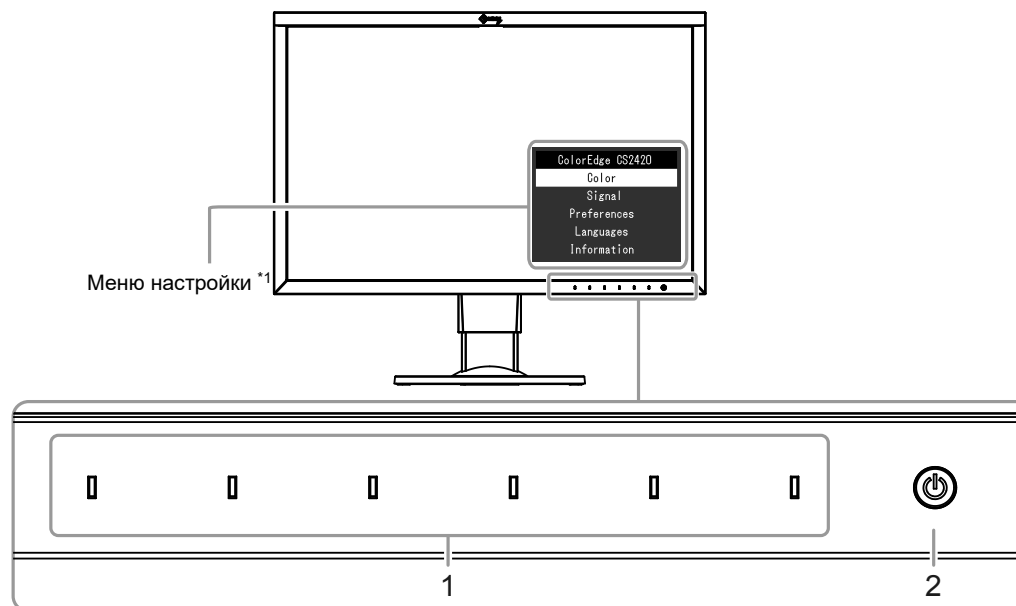
**Примечание**

- Данный монитор поддерживает формат портрета. При использовании монитора в вертикальном положении можно изменить ориентацию меню настройки. (См. [«Menu Rotation \(поворот меню\)» \(страница 25\)](#))
  - Для использования монитора в портретной ориентации необходима графическая карта, поддерживающая такой режим. При размещении монитора в портретной ориентации необходимо изменить настройки графической карты. Подробности указаны в руководстве пользователя графической карты.
-



## 1-2. Средства управления и их назначение

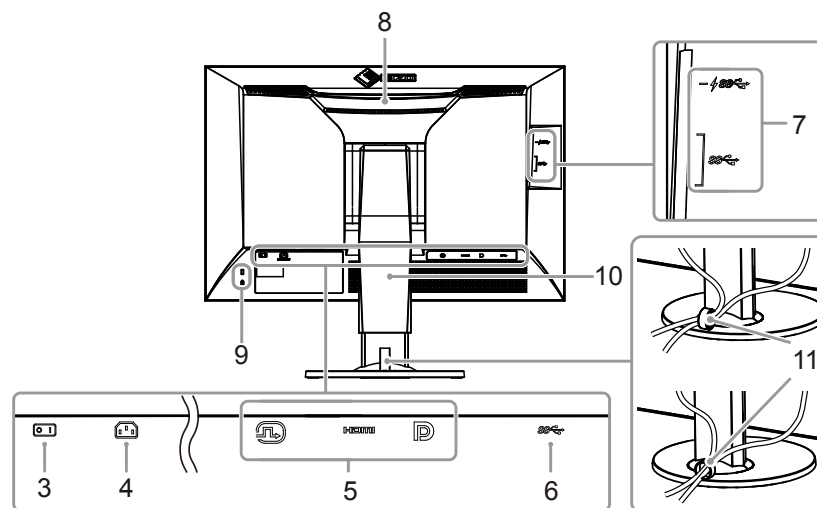
### ● Передняя панель



<b>1. Кнопки управления</b>	Выводит на экран меню. Использовать кнопки следует в соответствии с инструкциями по управлению. При включении питания индикатор загорается белым цветом.
<b>2. Выключатель питания</b>	Включение/выключение питания. При включении питания загорается индикатор. Цвет индикатора меняется в зависимости от рабочего состояния монитора. Белый: работает Оранжевый: режим энергосбережения OFF: питание отключено

\*1 Порядок использования см. в «3-1. Основные действия в меню настройки» (страница 18).

## ● Задняя панель



<b>3. Выключатель основного питания</b>	Включение ( ) или выключение (○) основного питания.
<b>4. Разъем питания</b>	Подключение шнура питания.
<b>5. Разъемы для входного сигнала</b>	Слева: разъем DVI-D / В центре: разъем HDMI / Справа: разъем DisplayPort
<b>6. Входной порт USB</b>	Для подключения кабеля USB при использовании программного обеспечения, для которого требуется подключение USB, или при использовании функции USB-разветвителя (страница 43).
<b>7. Выходной порт USB</b>	Для подключения периферийного устройства USB. Разъем CHARGE поддерживает функцию быстрой подзарядки (страница 26).
<b>8. Ручка</b>	Эта ручка используется для переноски. <b>Внимание</b> • Возьмитесь за ручку, одновременно крепко удерживая монитор снизу, и аккуратно перенесите монитор так, чтобы не уронить его. Не касайтесь участка на передней панели монитора, где расположен датчик.
<b>9. Разъем для кодового замка</b>	Поддерживает систему безопасности MicroSaver компании Kensington.
<b>10. Стойка<sup>*2</sup></b>	Используется для регулировки высоты и угла (наклона и поворота) монитора. <b>Внимание</b> • Запрещается прикасаться к участку на передней панели монитора, где расположен датчик.
<b>11. Держатель кабелей<sup>*3</sup></b>	Закрывает кабели монитора.

\*2 Вместо стандартной стойки можно присоединить опциональный кронштейн (или опциональную стойку) (см. «6-2. Присоединение опционального кронштейна» (страница 34)).

\*3 Информация по установке держателя кабелей содержится в «6-4. Присоединение/ отсоединение держателя кабелей» (страница 40).

## 1-3. Поддерживаемые разрешения

Монитор поддерживает следующие разрешения.

● При использовании входа цифрового сигнала (DVI-D, DisplayPort, HDMI: сигнал ПК)

Разрешение	Частота вертикальной развертки
640 x 480	60 Hz
720 x 400	70 Hz
800 x 600	60 Hz
1024 x 768	60 Hz
1280 x 960	60 Hz
1280 x 1024	60 Hz
1600 x 1200	60 Hz
1680 x 1050	60 Hz
1920 x 1080	60 Hz
1920 x 1200 *1	60 Hz

\*1 Рекомендуемое разрешение

● При использовании входа цифрового сигнала (HDMI: Видеосигнал\*<sup>2</sup>)

Разрешение	Частота вертикальной развертки				
	24Hz	25Hz	30Hz	50Hz	60Hz
640 x 480	-	-	-	-	√
720 x 480 (480i)	-	-	-	-	√
720 x 480 (480p)	-	-	-	-	√
720 x 576 (576i)	-	-	-	√	-
720 x 576 (576p)	-	-	-	√	-
1280 x 720 (720p)	-	-	-	√	√
1920 x 1080 (1080i)	-	-	-	√	√
1920 x 1080 (1080p)	√	√	√	√	√

\*2 Для отображения видеосигналов через вход HDMI необходимо заранее изменить настройки монитора.

## 1-4. Изменение параметров экрана компьютера

---

Если после подключения монитора к компьютеру изображение на экране отображается некорректно, выполните приведенные ниже действия для изменения параметров экрана компьютера.

### ● Windows 10

1. Нажмите правой кнопкой мыши на любом месте рабочего стола, за исключением иконок, для вывода меню.
2. В появившемся меню нажмите «Параметры экрана», чтобы открыть окно «Параметры».
3. При использовании нескольких мониторов, включая монитор подключенного к компьютеру ноутбука, выберите «Расширить эти экраны» в меню «Несколько дисплеев» и окне подтверждения нажмите «Сохранить изменения». После изменения параметров выберите монитор в меню «Выбрать дисплеи и изменить их порядок».
4. Отметьте пункт «Сделать основным дисплеем» в меню «Несколько дисплеев», после чего изображение монитора будет исправлено.
5. Убедитесь, что установлено рекомендованное разрешение монитора в меню «Разрешение» (после значения разрешения должно стоять слово «рекомендуется»).
6. Для изменения размера текста и значков выберите необходимый уровень масштабирования в меню «Масштаб и разметка».
7. Если после изменения этих параметров появится сообщение с предложением выйти из системы, выйдите и снова войдите в систему.

### ● Windows 8.1 / Windows 7

\* В Windows 8.1 нажмите плитку «Рабочий стол» на начальном экране для отображения рабочего стола.

1. Нажмите правой кнопкой мыши на любом месте рабочего стола, за исключением иконок, для вывода меню.
2. В появившемся меню нажмите «Разрешение экрана», чтобы открыть окно параметров.
3. При использовании нескольких мониторов, включая монитор подключенного к компьютеру ноутбука, выберите «Расширить эти экраны» в меню «Несколько дисплеев» и нажмите «Применить». В окне подтверждения нажмите «Сохранить изменения».
4. Выберите монитор в меню «Экран», отметьте пункт «Сделать основным дисплеем» и нажмите «Применить». Изображение монитора будет исправлено.
5. Убедитесь, что установлено рекомендованное разрешение монитора в меню «Разрешение» (после значения разрешения должно стоять слово «рекомендуется»).
6. Для изменения размера текста и значков нажмите «Изменение размеров текста и других элементов», выберите необходимый размер в окне параметров и нажмите «Применить».
7. Если после изменения параметров появится сообщение с предложением выйти из системы или завершить сеанс, выйдите или завершите сеанс и снова войдите в систему.

---

## ● macOS

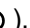
1. Выбрать «Системные настройки» в меню Apple.
2. При отображении панели «Системные настройки» выберите «Мониторы».
3. При использовании нескольких мониторов, включая монитор подключенного к компьютеру ноутбука, откройте вкладку «Расположение» и убедитесь, что не выбрано «Включить видеоповтор мониторов». Если этот пункт выбран, отмените выбор.
4. Нажмите вкладку «Монитор» и убедитесь, что для параметра «Разрешение» выбран пункт «По умолчанию для монитора». Если этот пункт не выбран, выберите его. Будет установлено корректное разрешение. Закройте меню «Системные настройки». При использовании нескольких мониторов, включая монитор подключенного к компьютеру ноутбука, измените параметры для каждого монитора с помощью меню «Монитор».
5. Для выбора другого разрешения выберите «Масштабированное», выберите разрешение из списка (отображается в формате списка или в виде значка), после чего закройте панель.

# Глава 2 Основные регулировки / настройки

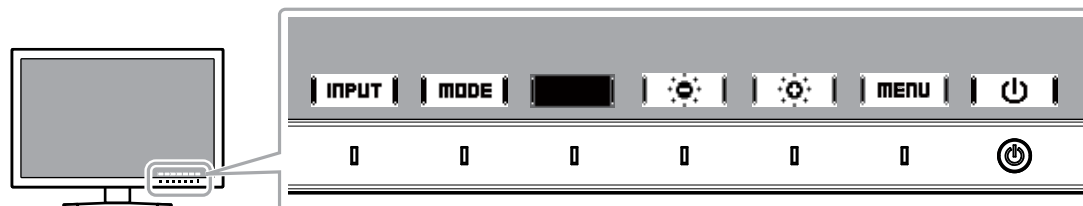
В настоящей главе описаны основные функции, регулировку и настройку которых можно выполнять с помощью кнопок на передней панели монитора. Для более сложных регулировок и настроек используется меню настройки, см. «Глава 3 Сложные регулировки / настройки» (страница 18).

## 2-1. Кнопки управления

### 1. Вывод инструкций по управлению на экран

1. Нажать любую кнопку (кроме ).

Инструкции по управлению появляются на экране.



### 2. Регулировка / настройка

1. Нажать кнопку для регулировки / настройки

Появится меню регулировки / настройки.

2. С помощью кнопок выполнить регулировку / настройку, затем подтвердить, нажав **| ОК |**.

### 3. Выход

1. Для выхода из меню нажать **|RETURN|** или **| EXIT |**.

2. Когда на экране нет меню, инструкции по управлению исчезнут через несколько секунд, если не нажимать на кнопки.

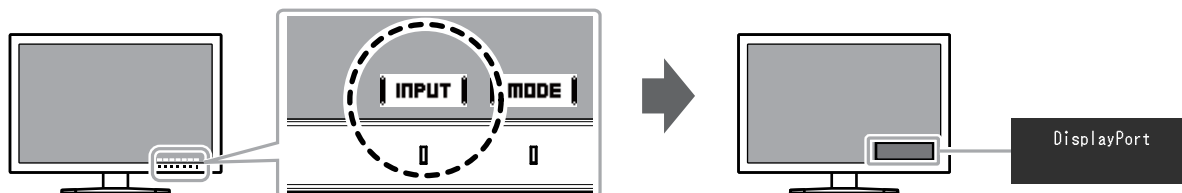
#### Примечание

- Содержание инструкций будет различным в зависимости от выбранного меню или состояния.

## 2-2. Выбор входных сигналов

Если для монитора используются несколько входных сигналов, можно настроить сигнал, который будет отображаться на экране.

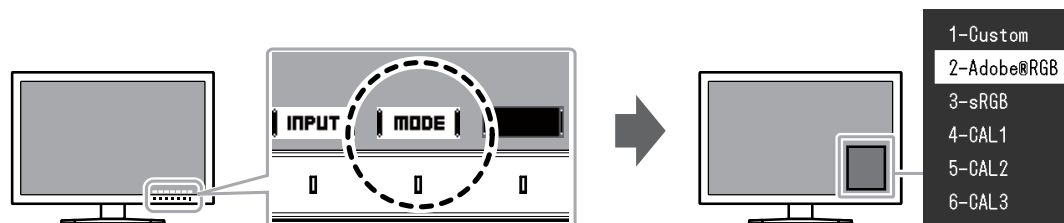
При включении входного сигнала название разъема, через который поступает активный сигнал, отображается в верхнем правом углу экрана.





## 2-3. Выбор режима отображения (режима цвета)

Благодаря данной функции можно легко выбрать режим отображения в соответствии с применением монитора.



### ● Режимы отображения

Color Mode (режим цвета)	Цель
Standard Mode (стандартный режим)	Регулировка цвета с помощью ПО управления цветом «ColorNavigator 7» или меню настройки монитора
Custom (заданный пользователем)	Выбор настроек цвета в соответствии с требованиями.
Adobe®RGB	Обеспечивает согласование цветов с периферийными устройствами, совместимыми с Adobe®RGB.
sRGB	Обеспечивает согласование цветов с периферийными устройствами, совместимыми с sRGB.
Расширенный режим (режим калибровки CAL)	Регулировка цветов монитора с помощью Color Management Software (ПО управления цветом) «ColorNavigator 7».
CAL1	Отображение экрана, отрегулированного с помощью «ColorNavigator 7».
CAL2	
CAL3	

#### Примечание

- Одновременное отображение меню настройки и названия режима невозможно.
- Можно отключить выбор конкретного режима. Более подробную информацию см. в [«Mode Skip \(пропуск режима\)» \(страница 26\)](#).
- Доступные при настройках по умолчанию расширенные режимы (режимы CAL) различаются в зависимости от входного сигнала.
  - CAL1 : DVI
  - CAL2 : DisplayPort
  - CAL3 : HDMI

# Глава 3 Сложные регулировки / настройки

В настоящей главе описаны сложные регулировки и настройки монитора, которые можно выполнять через меню настройки.

Регулировки / настройки функций с помощью кнопок на передней панели монитора описаны в «Глава 2 Основные регулировки / настройки» (страница 15).

## 3-1. Основные действия в меню настройки

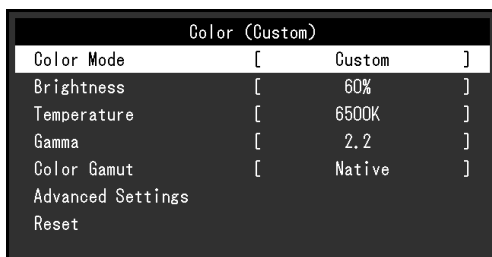
### 1. Отображение меню

1. Нажать любую кнопку (кроме  $\text{O}$  ).  
Инструкции по управлению выводятся на экран.
2. Выбрать **| MENU |**.  
Отобразится меню настройки.

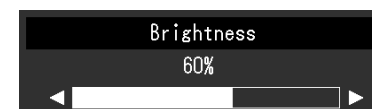


### 2. Регулировка / настройка

1. Выбрать меню для регулировки / настройки с помощью кнопок **| ▲ |**, **| ▼ |**, затем нажать **| ENTER |**.  
Появится подменю.



2. Выбрать элемент для регулировки / настройки с помощью кнопок **| ▲ |**, **| ▼ |**, затем нажать **| ENTER |**.  
Появится меню регулировки / настройки.



3. Выполнить регулировку / настройку выбранного элемента с помощью кнопок **| ◀ |**, **| ▶ |**, затем нажать **| OK |**.  
Появится подменю.

Если во время регулировки / настройки нажать **| CANCEL |**, выполняется отмена регулировки / настройки и восстанавливается состояние, действительное до внесения изменений.

### 3. Выход

1. Нажать **| RETURN |**.  
Отобразится меню настройки.
2. Нажать **| EXIT |**.  
Выход из меню настройки выполнен.

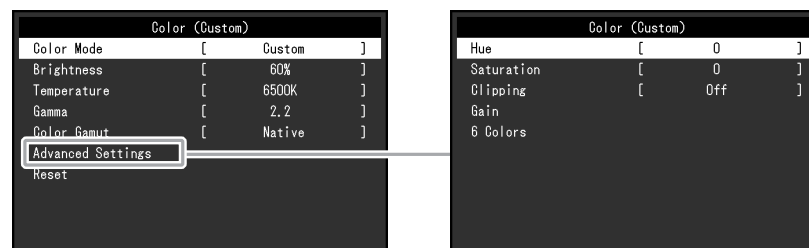
#### Примечание

- Содержание инструкций будет различным в зависимости от выбранного меню или состояния.

## 3-2. Функции меню настройки

### ● Color

Если экран отображается в «Standard Mode» (Стандартном режиме) (Custom / Adobe®RGB / sRGB), то можно отрегулировать настройки цвета для каждого режима в соответствии с предпочтениями пользователя.



#### Внимание

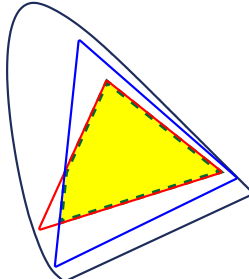
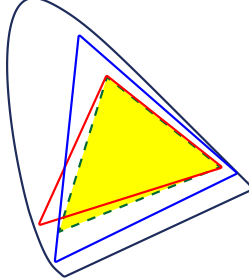
- Из-за различных характеристик мониторов одно и то же изображение может отличаться по цвету на разных мониторах. Точные настройки цвета следует выполнять визуально, сравнивая цвета на разных мониторах.

#### Примечание

- Значения, указанные в К и %, следует использовать только в качестве справочных.

Функция	Регулируемый диапазон	Описание	Примечание
Color Mode (режим цвета)	Custom (заданный пользователем) Adobe®RGB sRGB CAL1 CAL2 CAL3	Выбор требуемого режима в соответствии с применением монитора.	• Дополнительные сведения о способах переключения режима см. «2-3. Выбор режима отображения (режима цвета)» (страница 17).
Brightness (яркость)	От 0 % до 100 %	Яркость экрана регулируется изменением яркости подсветки (источник света на задней панели ЖКД).	• Если введенное значение невозможно задать, значение отобразится малиновым цветом. В этом случае нужно изменить значение.

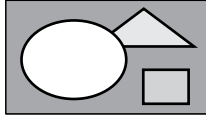
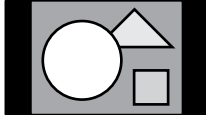

Функция		Регулируемый диапазон	Описание	Примечание
Temperature (температура)		Native (собственное значение) От 4000 K до 10000 K Adobe®RGB sRGB	Цветовую температуру можно регулировать. Цветовая температура обычно используется для выражения цвета «Белый» или «Черный» в числовом значении. Значение выражается в градусах К (по Кельвину). Экран становится красноватым при низкой цветовой температуре и синеватым — при высокой температуре подобно температуре пламени.  Нужно указать цветовую температуру с шагом в 100 K, или выбрать цветовую температуру в соответствии со стандартом.	<ul style="list-style-type: none"> <li>При выборе значения «Native» изображение демонстрируется в оригинальном цвете монитора (Усиление: 100 % для каждого канала RGB).</li> <li>Функция «Gain» позволяет выполнять более сложные регулировки. При изменении усиления значение цветовой температуры изменяется на «User».</li> <li>Предварительно настроенные значения усиления задаются для каждого значения цветовой температуры.</li> </ul>
Gamma (гамма)		От 1,6 до 2,7 Adobe®RGB sRGB	Настройка гаммы. Яркость монитора зависит от входного сигнала, однако диапазон изменений не просто пропорционален входному сигналу. Функция, предназначенная для сохранения баланса между входным сигналом и яркостью монитора, называется «Gamma correction».  Можно настроить гамму, или выбрать кривую гаммы, установленную стандартом.	-
Color Gamut (цветовой спектр)		Native (собственное значение) Adobe®RGB sRGB	Область воспроизведения цвета (цветовой спектр) можно настроить. Цветовой спектр — диапазон цветов, который могут отображать такие устройства, как мониторы, цифровые камеры и принтеры. Установлено несколько стандартов.	<ul style="list-style-type: none"> <li>При выборе значения «Native» изображение демонстрируется в оригинальном цветовом спектре монитора.</li> <li>Можно задать метод отображения цветов за пределами обычного цветового спектра монитора. Более подробную информацию см. <a href="#">«Clipping (отсечение)» (страница 21)</a>.</li> </ul>
Advanced Settings (сложные регулировки)	Hue (оттенок)	От -100 до 100	Регулировка оттенка.	<ul style="list-style-type: none"> <li>Использование этой функции может привести к невозможности отображения некоторых градаций цвета.</li> </ul>
	Saturation (насыщенность)	От -100 до 100	Регулировка насыщенности цвета.	<ul style="list-style-type: none"> <li>Использование этой функции может привести к невозможности отображения некоторых градаций цвета.</li> <li>При минимальном значении (-100) изображение меняется на монохромное.</li> </ul>

Функция		Регулируемый диапазон	Описание	Примечание
Advanced Settings (сложные регулировки)	Clipping (отсечение)	On (вкл.) Off (выкл.)	<p>Можно задать метод отображения цветов за пределами обычного цветового спектра монитора, который определен в соответствии с «Color Gamut (цветовой спектр)» (страница 20).</p> <ul style="list-style-type: none"> <li>• «On» Цветовой диапазон, отображаемый на мониторе, будет отображаться в точности в соответствии со стандартом. Цвета за пределами отображаемого диапазона будут насыщенными.</li> </ul>  <ul style="list-style-type: none"> <li>• «Off» При отображении цветов приоритет имеет градация, а не точность цвета. Вершины цветового спектра монитора, определенного в стандарте, переходят в диапазон, который может отображаться на мониторе. Это позволяет отображать на мониторе ближайшие цвета.</li> </ul>  <p>— — — — — Отображение цветового спектра на мониторе — — — — — Цветовой спектр, отображаемый на экране - - - - - Цветовой спектр, определенный стандартом</p>	<ul style="list-style-type: none"> <li>• Рисунки слева представляют собой схематичные рисунки и не отображают фактический цветовой спектр монитора.</li> <li>• Данная настройка будет отключена, если выбрать значение «Native» для параметра «Color Gamut» (страница 20).</li> </ul>
	Gain (усиление)	От 0 % до 100 %	Яркость каждого из цветовых компонентов — красного, зеленого и синего — называется усиление. Оттенок «белого» можно изменить с помощью регулировки усиления.	<ul style="list-style-type: none"> <li>• Использование этой функции может привести к невозможности отображения некоторых градаций цвета.</li> <li>• Значение усиления изменяется в зависимости от цветовой температуры.</li> <li>• При изменении усиления значение цветовой температуры изменяется на «User».</li> </ul>
	6 Colors (6 цветов)	От -100 до 100	Оттенок, насыщенность и освещенность можно регулировать для цветов Magenta, Red, Yellow, Green, Cyan и Blue.	-
Reset (сброс)		-	С помощью этой функции выполняется сброс значений регулировки цвета для текущего выбранного режима до значений по умолчанию.	-

## ● Настройки сигнала

Настройки сигнала используются для выбора сложных настроек входных сигналов, таких как размер экрана и формат цвета.

Signal (HDMI)		
Picture Expansion	[	Auto ]
Input Color Format	[	Auto ]
Input Range	[	Auto ]
Noise Reduction	[	Off ]

Функция	Входной сигнал (Диапазон настройки каждой функции различается в зависимости от входного сигнала). √: Настраиваемая -: Не настраиваемая			Регулируемый диапазон	Описание	Примечание
	DVI	DisplayPort	HDMI			
Picture Expansion (увеличение масштаба изображения)	√	√	√	Auto* <sup>1</sup> (автоматически) Full Screen (полный экран) Aspect Ratio (соотношение) Dot by Dot (точка за точкой)	<p>Можно изменить размер изображения на экране монитора.</p> <ul style="list-style-type: none"> <li>«Auto» Монитор автоматически изменяет размер экрана в соответствии со значениями разрешения и соотношения, направленными входным сигналом.</li> <li>«Full Screen» Выводит изображение на полный экран. Изображения могут быть искажены в некоторых случаях, т. к. степень расширения вертикальной развертки не совпадает со степенью расширения горизонтальной развертки. При использовании входного видеосигнала (480p/i, 576p/i) изображение отображается на полном экране, при этом сохраняется соотношение 16:9.</li> <li>«Aspect Ratio» Выводит изображение на полный экран. Однако из-за того, что соотношение сохраняется, часть изображения может быть невидимой в горизонтальном или вертикальном направлении. При использовании входного видеосигнала (480p/i, 576p/i) изображение отображается на полном экране, при этом сохраняется соотношение 4:3.</li> <li>«Dot by Dot» Изображение на экране с заданным разрешением или с размером, заданным входным сигналом.</li> </ul>	<ul style="list-style-type: none"> <li>Пример настроек <ul style="list-style-type: none"> <li>- Full Screen </li> <li>- Aspect Ratio </li> <li>- Dot by Dot (входной сигнал) </li> </ul> </li> </ul>
Input Color Format (входной формат цвета)	- (Фиксированный RGB)	√	√	Auto* <sup>2</sup> (автоматически) YUV 4:2:2 YUV 4:4:4 RGB	<p>Цветовое пространство входящего сигнала можно определить. Если цвета отображаются некорректно, нужно попробовать изменить данную настройку.</p>	-

\*1 Включен только при обнаружении информации по входному сигналу для автоматического определения настройки на входе HDMI

\*2 Включен только при обнаружении информации по входному сигналу для автоматического определения настройки

Функция	Входной сигнал (Диапазон настройки каждой функции различается в зависимости от входного сигнала). √: Настраиваемая -: Не настраиваемая			Регулируемый диапазон	Описание	Примечание
	DVI	DisplayPort	HDMI			
Input Range (Диапазон входного сигнала)	√	√	√	Auto* <sup>3</sup> (автоматически) Full (Полный) Limited (109% white) (Ограничен (109 % белого)) Limited (Ограничен)	В зависимости от внешнего устройства уровни черного и белого в видеосигнале, передающемся на монитор, могут быть ограничены. Если сигнал отображается на мониторе в ограниченном виде, черный будет бледным, белый – тусклым, а контраст уменьшится. Можно расширить диапазон яркости таких сигналов в соответствии с фактическим контрастом монитора. • «Auto» Монитор автоматически распознает диапазон яркости входных сигналов и правильно демонстрирует изображения. • «Full» Диапазон яркости входного сигнала не расширен. • «Limited (109% white)» Диапазон яркости входного сигнала для отображения расширен с 64–1019 до 0–1023. • «Limited» Диапазон яркости входного сигнала для отображения расширен с 64–940 до 0–1023.	-
Noise Reduction (снижение шума)	-	-	√	On (вкл.) Off (выкл.)	Ликвидирует мелкий шум, появляющийся на темных участках изображения. Эту функцию можно использовать для удаления шума и шероховатостей на изображениях.	• При использовании функции «Noise Reduction» качество изображений может ухудшиться.

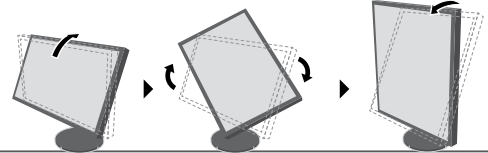
\*3 Работает только для ввода через DisplayPort или HDMI



## ● Глобальные параметры

Настройки монитора можно регулировать в зависимости от среды использования или индивидуальных требований.

Preferences		
Auto Input Detection	[ Off ]	
Menu Rotation	[ 0° ]	
USB CHARGE Port	[ Normal ]	
Power Save	[ On ]	
Indicator	[ 4 ]	
Beep	[ On ]	
Input Skip		
Mode Skip		
Monitor Reset		

Функция	Регулируемый диапазон	Описание	Примечание
Auto Input Detection (автоматическое определение входного сигнала)	On (вкл.) Off (выкл.)	Если для данной функции задано значение «On», монитор автоматически распознает разъем, через который подается сигнал, и выводит на экран соответствующие изображения. При переходе внешнего устройства в режим энергосбережения монитор автоматически переключается на другой сигнал.  Если выбрано значение «Off», монитор отображает сигнал с выбранного разъема независимо от наличия входного сигнала. В данном случае нужно выбрать входной сигнал с помощью кнопки управления ( <b>INPUT</b> ) на передней панели монитора.	<ul style="list-style-type: none"> <li>Если основное питание монитора включено / выключено, сигнал определяется автоматически независимо от настроек данной функции.</li> </ul>
Menu Rotation (поворот меню)	0° 90°	Эта функция позволяет изменить ориентацию меню настройки в соответствии с направлением установки.	<ul style="list-style-type: none"> <li>Проверить правильное подключение кабелей.</li> <li>Для использования монитора в портретной ориентации требуется видеокарта, поддерживающая такой режим. При размещении монитора в портретной ориентации необходимо изменить настройки видеокарты. Подробности указаны в руководстве пользователя для видеокарты. Также информация имеется на сайте компании EIZO (<a href="http://www.eizoglobal.com">www.eizoglobal.com</a>).</li> <li>При использовании монитора в портретной ориентации нужно повернуть экран монитора после вытягивания экрана в самое высокое положение стойки и установки экрана наклоненным вверх.</li> </ul> 

Функция	Регулируемый диапазон	Описание	Примечание
USB CHARGE Port (Порт USB CHARGE)	Normal (нормальный режим работы) Charging Only (только подзарядка)	Выходной порт USB CHARGE монитора поддерживает функцию быстрой подзарядки USB 3.0. Если для данной настройки выбрать параметр «Charging Only», устройства подключенные к порту CHARGE, можно подзарядить быстрее, чем при использовании настройки «Normal».	<ul style="list-style-type: none"> <li>• Прежде чем выбрать данную настройку, следует убедиться, что передача данных между устройствами USB и PC завершена. При выборе данной настройки все процессы передачи данных будут временно прекращены.</li> <li>• Устройства, подключенные к порту «CHARGE», должны поддерживать функцию быстрой подзарядки.</li> <li>• При выборе параметра «Charging Only» передача данных между PC и подключенными устройствами через порт CHARGE невозможна, поэтому подключенные устройства не будут работать.</li> <li>• В случае выбора параметра «Charging Only» подзарядка возможна только, если монитор подключен к PC с помощью кабеля USB.</li> </ul>
Power Save (энергосбережение)	On (вкл.) Off (выкл.)	<p>Эта функция позволяет настроить переход монитора в режим энергосбережения в зависимости от состояния внешнего устройства, подключенного к нему. Монитор переходит в режим энергосбережения примерно через 15 секунд после того, как перестает поступать входной сигнал. Когда монитор переходит в режим энергосбережения, изображения не выводятся на экран.</p> <ul style="list-style-type: none"> <li>• Выход из режима энергосбережения <ul style="list-style-type: none"> <li>- При получении входного сигнала монитор автоматически выходит из режима энергосбережения и возвращается в нормальный режим работы.</li> </ul> </li> </ul>	<ul style="list-style-type: none"> <li>• Во время перехода в режим энергосбережения сообщение о переходе появляется за 5 секунд до момента перехода.</li> <li>• Если монитор не используется, необходимо отключить основное питание, чтобы снизить расход энергии.</li> <li>• Когда монитор находится в режиме энергосбережения, устройства, подключенные к выходным портам USB, продолжают работать. Поэтому энергопотребление монитора меняется в зависимости от подключенных устройств, даже в режиме энергосбережения.</li> </ul>
Indicator (индикатор)	Off (выкл.)/ от 1 до 7	Яркость индикатора питания клавиш управления при отображении экрана можно регулировать. (Значение по умолчанию: 4)	-
Beep (звуковой сигнал)	On (вкл.) Off (выкл.)	Звуковой сигнал, срабатывающий каждый раз при нажатии на кнопку, можно отключить.	-
Input Skip (пропуск входного сигнала)	Skip (пропуск)/ -	Функция позволяет пропускать входные сигналы, которые не будут использоваться при переключении сигналов.	<ul style="list-style-type: none"> <li>• Установить «-» хотя бы для одного режима.</li> </ul>
Mode Skip (пропуск режима)	Skip (пропуск)/ -	Функция позволяет пропускать режимы, которые не будут использоваться при переключении режимов. Эту функцию следует использовать в случае ограниченных режимов отображения, или если нужно исключить случайное изменение статуса отображения.	<ul style="list-style-type: none"> <li>• Не для всех режимов можно выбрать параметр «Skip».</li> <li>• Доступные при настройках по умолчанию расширенные режимы (режимы CAL) различаются в зависимости от входного сигнала.</li> </ul>

Функция	Регулируемый диапазон	Описание	Примечание
Monitor Reset (сброс настроек монитора)	-	Сбрасывает все настройки на значения по умолчанию, за исключением указанных ниже. • Настройки в меню «Administrator Settings»	• Значения по умолчанию указаны в « <a href="#">Основные настройки по умолчанию</a> » (страница 48).

## ● Languages (языки)

Можно выбрать языки отображения для меню и сообщений.

### Регулируемый диапазон

English, Deutsch, Français, Español, Italiano, Svenska, Japanese, Simplified Chinese, Traditional Chinese

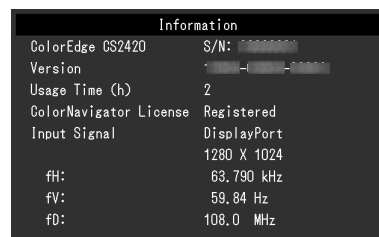
(английский, немецкий, французский, испанский, итальянский, шведский, японский, упрощенный китайский, традиционный китайский)



## ● Information (информация)

Здесь можно проверить данные монитора (название модели, серийный номер, версия ПО, время использования, состояние лицензии на ПО «ColorNavigator», разрешение, входной сигнал и т.п.).

Пример:



# Глава 4 Настройки администратора

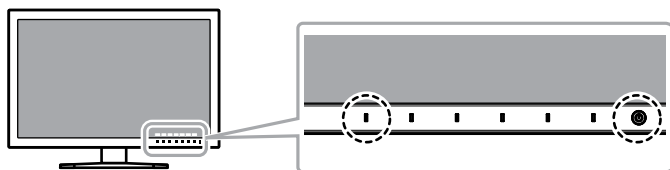
В настоящей главе описаны настройки работы монитора с помощью меню «Administrator Settings».

Данное меню предназначено для администраторов. При нормальной работе монитора использовать настройки этого меню не требуется.

## 4-1. Основные действия в меню «Administrator Settings»

### 1. Отображение меню

1. Нажать  $\mathcal{O}$ , чтобы выключить монитор.
2. Одновременно нажать на крайнюю слева кнопку и  $\mathcal{O}$ , удерживая клавишу не менее 2 секунд, чтобы включить монитор.

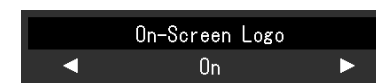


Появится меню «Administrator Settings».



### 2. Settings

1. Выбрать элемент для настройки с помощью кнопок  $\uparrow$   $\downarrow$ , затем нажать **ENTER**.  
Появится меню регулировки / настройки.

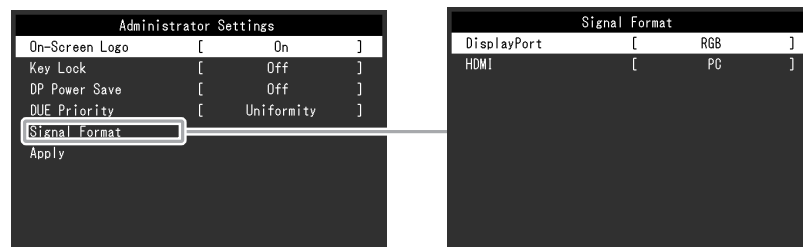


2. Задать значение для выбранного элемента с помощью кнопок  $\leftarrow$   $\rightarrow$ , затем нажать **OK**.  
Появится меню «Administrator Settings».

### 3. Применение настроек и выход из меню

1. Выбрать «Apply» (применить), а затем нажать **ENTER**.  
Настройки подтверждены и выход из меню «Administrator Settings» выполнен.

## 4-2. Функции меню «Administrator Settings»

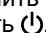

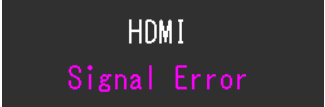


Функция	Регулируемый диапазон	Описание	Примечание	
On-Screen Logo (отображение логотипа)	On (вкл.) Off (выкл.)	При включении монитора на экране появляется логотип EIZO.  Если для данной функции выбрано значение «Off», логотип EIZO не выводится на экран.	-	
Key Lock (блокировка клавиш)	Off (выкл.) Menu (меню) All (все)	Во избежание изменений настроек кнопки управления на передней панели монитора можно заблокировать. <ul style="list-style-type: none"> <li>• «Off» (значение по умолчанию) Включает все клавиши.</li> <li>• «Menu» Блокировка кнопки <b>МЕНЮ</b>.</li> <li>• «All» Блокировка всех кнопок, кроме выключателя основного питания.</li> </ul>	-	
DP Power Save	On (вкл.) Off (выкл.)	Если ПК подключен к разъему DisplayPort, то при включении и выключении питания монитора, а также при выходе монитора из режима энергосбережения положения окон и значков могут измениться. В таком случае установите для этой функции значение «Off».	-	
DUE Priority	Brightness Uniformity	В данном устройстве предусмотрена функция «Цифрового эквалайзера однородности» (DUE), с помощью которой устраняется неоднородность изображения. Данную настройку цифрового эквалайзера DUE можно изменить. <ul style="list-style-type: none"> <li>• «Brightness» Обеспечивает высокую яркость и сильный контраст.</li> <li>• «Uniformity» Обеспечивает более однородное изображение.</li> </ul>	<ul style="list-style-type: none"> <li>• В случае изменения настройки DUE необходимо выполнить повторную калибровку монитора, для которого выполнялась регулировка отображения. Еще раз выполнить целевую калибровку с помощью «ColorNavigator 7».</li> </ul> Подробности указаны в руководстве пользователя ПО «ColorNavigator 7».	
Signal Format (формат сигнала)	DisplayPort HDMI	RGB RGB/YUV Video PC	Можно переключиться на тот тип сигнала, который может быть отображен на мониторе. Для отображения видеосигналов через вход HDMI необходимо выбрать значение «Video» (Видео).	-

# Глава 5 Поиск и устранение неисправностей

Если в результате предложенных действий неисправность не будет устранена, следует обратиться к местному представителю компании EIZO.

## 5-1. Отсутствует изображение

Проявление неисправности	Причина и действия по устранению
<b>1. Отсутствует изображение</b> <ul style="list-style-type: none"> <li>Индикатор питания не горит.</li> </ul>	<ul style="list-style-type: none"> <li>Проверить правильность подключения шнура питания.</li> <li>Включить выключатель основного питания с обратной стороны монитора.</li> <li>Нажать .</li> <li>Выключить основное питание (с помощью выключателя на обратной стороне монитора), затем включить его снова через несколько минут.</li> </ul>
<ul style="list-style-type: none"> <li>Индикатор питания горит сплошным белым цветом.</li> </ul>	<ul style="list-style-type: none"> <li>Увеличьте «Brightness» и/или «Gain» в меню настройки. (См. «Color» (страница 19))</li> </ul>
<ul style="list-style-type: none"> <li>Индикатор питания горит оранжевым светом.</li> </ul>	<ul style="list-style-type: none"> <li>Включить входной сигнал.</li> <li>Выполните какую-либо операцию с мышью или клавиатурой.</li> <li>Убедиться, что PC включен.</li> <li>Выключить основное питание (с помощью выключателя на обратной стороне монитора), затем включить его снова.</li> </ul>
<ul style="list-style-type: none"> <li>Индикатор питания мигает оранжевым и белым цветом.</li> </ul>	<ul style="list-style-type: none"> <li>Данная проблема может возникать, если ПК подключен через разъем DisplayPort. Подключить сигнальный кабель, рекомендованный компанией EIZO, выключить, а затем снова включить монитор.</li> </ul>
<b>2. Отображается приведенное ниже сообщение.</b> <ul style="list-style-type: none"> <li>Данное сообщение появляется при отсутствии входного сигнала.</li> </ul> <p>Пример:</p> 	<p>Это сообщение появляется в случае некорректного входного сигнала, даже если монитор исправен.</p> <ul style="list-style-type: none"> <li>Сообщение, показанное слева, может появляться, поскольку некоторые компьютеры не сразу выводят сигналы после включения.</li> <li>Убедиться, что PC включен.</li> <li>Проверьте правильность подключения сигнального кабеля.</li> <li>Включить входной сигнал.</li> <li>Выключить основное питание (с помощью выключателя на обратной стороне монитора), затем включить его снова.</li> </ul>
<ul style="list-style-type: none"> <li>Данное сообщение означает, что входной сигнал находится за пределами указанного частотного диапазона.</li> </ul> <p>Пример:</p> 	<ul style="list-style-type: none"> <li>Проверьте соответствие установленных на компьютере разрешения и частоты вертикальной развертки требованиям монитора. (см. «1-3. Поддерживаемые разрешения» (страница 11)).</li> <li>Перезагрузить PC.</li> <li>Выбрать нужную настройку, используя служебную программу видеокарты. Дополнительная информация содержится в руководстве по видеокarte.</li> </ul>

## 5-2. Плохое изображение

Неисправность	Причина и действия по устранению
1. Экран слишком яркий или слишком темный.	<ul style="list-style-type: none"> <li>Для регулировки использовать параметр «Brightness» в меню настройки (см. «Color» (страница 19)). (Срок службы подсветки ЖК-монитора ограничен. Если экран темнеет или начинает мигать, следует обратиться к местному представителю компании EIZO.)</li> </ul>
2. Появляются остаточные изображения	<ul style="list-style-type: none"> <li>Остаточные изображения характерны для ЖК-мониторов. Рекомендуется избегать отображения одного и того же изображения в течение долгого времени.</li> <li>Нужно использовать экранную заставку или функцию энергосбережения, чтобы одно и то же изображения не оставалось на экране в течение длительного времени.</li> </ul>
3. На экране остаются зеленые/красные/синие/белые точки или дефектные точки.	<ul style="list-style-type: none"> <li>Это связано с характеристиками ЖК-панели и не является неисправностью.</li> </ul>
4. На экране остаются интерференционные полосы или следы давления.	<ul style="list-style-type: none"> <li>Вывести белое или черное изображение на весь экран. Помехи могут исчезнуть сами по себе.</li> </ul>
5. На экране появляется шум.	<ul style="list-style-type: none"> <li>При вводе сигналов системы HDCP обычные изображения могут отображаться с задержкой.</li> </ul>
6. (Входной сигнал DisplayPort) При повторном включении питания или выходе из режима энергосбережения положение окон или иконок может быть изменено.	<ul style="list-style-type: none"> <li>В меню настройки установить для параметра «DP Power Save» (Энергосбережение DP) значение «Off» (Выкл) (см. «DP Power Save» (страница 29)).</li> </ul>
7. (Входной сигнал с DisplayPort или HDMI) На экране отображается неверный цвет.	<ul style="list-style-type: none"> <li>Нужно попробовать изменить значение параметра «Input Color Format» в меню настройки (см. «Input Color Format (входной формат цвета)» (страница 23)).</li> <li>В случае входного сигнала с HDMI следует изменить значение параметра «Signal Format» в меню настройки (см. «Signal Format (формат сигнала)» (страница 29)).</li> </ul>
8. Изображение не выводится на весь экран.	<ul style="list-style-type: none"> <li>Нужно попробовать изменить значение параметра «Picture Expansion» в меню настройки (см. «Picture Expansion (увеличение масштаба изображения)» (страница 23)).</li> <li>В случае входного сигнала с HDMI следует проверить был ли параметр «Signal Format» (Формат сигнала) установлен на значение «ПК» в меню настройки (см. «Signal Format (формат сигнала)» (страница 29)).</li> </ul>

## 5-3. Другие неисправности

Неисправность	Причина и действия по устранению
<b>1. Меню настройки/меню выбора режима не выводится на экран</b>	<ul style="list-style-type: none"> <li>• Проверить, не включена ли функция блокировки кнопок управления (см. «<a href="#">Key Lock (блокировка клавиш)</a>» (страница 29)).</li> <li>• Если отображается окно «ColorNavigator 7», кнопки управления заблокированы.</li> </ul>
<b>2. Монитор, подключенный по кабелю USB, не обнаружен. / Устройство USB, подключенное к монитору, не работает.</b>	<ul style="list-style-type: none"> <li>• Проверить правильное подключение кабеля USB (см. «<a href="#">6-6. Использование USB (универсальная последовательная шина)</a>» (страница 43)).</li> <li>• Если периферийное устройство подключено к порту CHARGE, проверить настройку «USB CHARGE Port» (см. «<a href="#">USB CHARGE Port (Порт USB CHARGE)</a>» (страница 26)). Если выбрана настройка «Charging Only» (только подзарядка), периферийное устройство не будет работать.</li> <li>• Попробовать подключить устройство через другой порт USB ПК.</li> <li>• Попробовать подключить устройство через другой порт USB монитора.</li> <li>• Перезагрузить PC.</li> <li>• Если периферийное устройство работает нормально при непосредственном подключении к PC, следует обратиться к местному представителю компании EIZO.</li> <li>• Убедиться, что PC и ОС поддерживают USB. (Соответствие устройств протоколу USB можно уточнить у изготовителей.)</li> <li>• В зависимости от используемого хост-контроллера USB 3.0 возможны ошибки при распознавании подключенных устройств USB. Следует обновить драйвер USB 3.0 до последней версии, предоставленной изготовителем, или подключиться к порту USB 2.0.</li> <li>• При использовании Windows проверить параметры USB в BIOS PC. (Подробности указаны в руководстве для PC.)</li> </ul>
<b>3. Не выводится звук.</b>	<ul style="list-style-type: none"> <li>• Этот монитор не поддерживает аудиосигналы HDMI / DisplayPort.</li> </ul>



# Глава 6 Справка

## 6-1. Снятие стойки

Секцию стойки данного изделия можно снять.

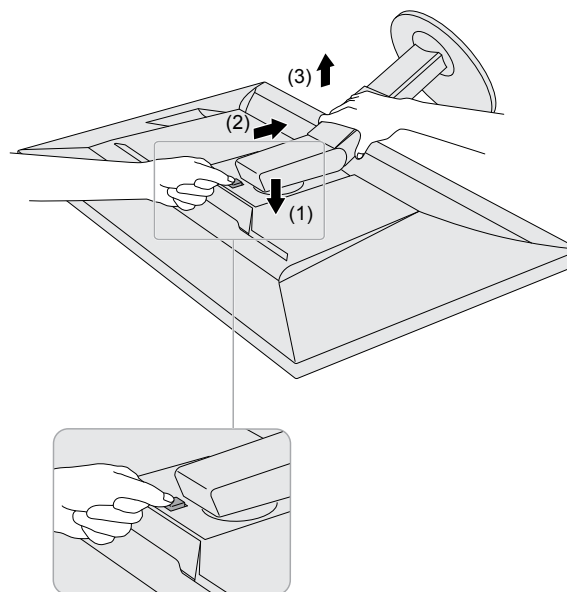
### Внимание

- Нельзя двигать снятую стойку вверх или вниз. Такие действия могут стать причиной травмирования персонала или повреждения оборудования.
- Монитор и стойка тяжелые. Их падение может привести к травмированию персонала или повреждению оборудования.

**1. Во избежание повреждений поверхности панели монитор следует положить панелью вниз на мягкую ткань, размещенную на устойчивой поверхности.**

### 2. Снять стойку.

Нажмите и удерживайте кнопку блокировки (1), крепко возьмитесь за опору стойки и потяните стойку в направлении основания стойки (2). Когда выступ, удерживающий стойку, ослабнет, снимите стойку (3).



## 6-2. Присоединение опционального кронштейна

Оptionальный кронштейн (или опциональную стойку) можно присоединить после удаления секции стойки. Опциональные кронштейны (или стойки) можно найти на сайте компании. [www.eizoglobal.com](http://www.eizoglobal.com)

### Внимание

- Установку опционального кронштейна или стойки следует выполнять согласно инструкциям в соответствующем руководстве пользователя.
- При использовании кронштейна или стойки от другого изготовителя нужно заранее проверить следующие параметры и выбрать модель, совместимую со стандартом VESA. Для крепления кронштейна или стойки использовать крепежные винты VESA, которые поставляются вместе с данным продуктом.
  - Расстояние между отверстиями под винты: 100 мм × 100 мм
  - Наружные размеры крепежной секции VESA кронштейна или стойки: 122 мм × 122 мм или менее
  - Толщина пластины: 2,6 мм
  - Должна быть достаточно прочной, чтобы выдержать вес монитора (без стойки) и прикрепленных элементов, например, кабелей.
- При использовании кронштейна или стойки они должны закрепляться так, чтобы обеспечить следующие углы наклона монитора.
  - Вверх 45°, вниз 45°
- После установки стойки или кронштейна присоединить кабели.
- Нельзя двигать снятую стойку вверх или вниз. Такие действия могут стать причиной травмирования персонала или повреждения оборудования.
- Монитор, кронштейн и стойка тяжелые. Их падение может привести к травмированию персонала или повреждению оборудования.
- При установке монитора в портретной ориентации его нужно повернуть на 90° по часовой стрелке.

## Присоединение опционального кронштейна (или опциональной стойки)

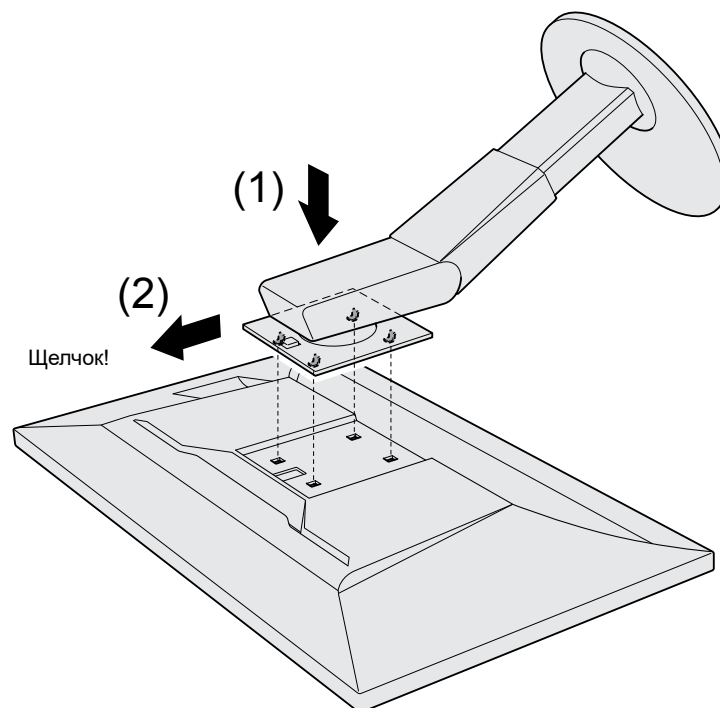
### **1. Установить кронштейн или стойку на монитор.**

Для крепления кронштейна или стойки использовать крепежные винты VESA, которые поставляются вместе с данным продуктом.

### Присоединение оригинальной стойки

- 1.** Во избежание повреждений поверхности панели монитора следует положить панелью вниз на мягкую ткань, размещенную на устойчивой поверхности.
- 2.** Удалить фиксирующие винты на опциональном кронштейне (или опциональной стойке), а затем отсоединить опциональный кронштейн (или опциональную стойку).
- 3.** Установить оригинальную стойку.

Необходимо вставить четыре выступа на стойке в четыре квадратных отверстия на задней панели (1) и сместить стойку в направлении верхней части монитора до щелчка (2).

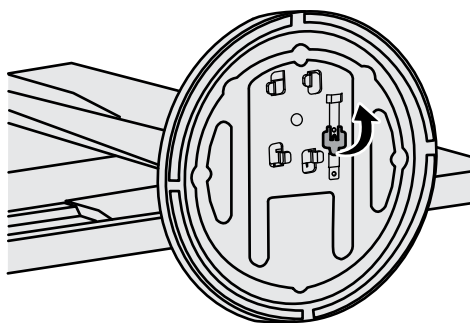


## 6-3. Отсоединение/присоединение основания стойки

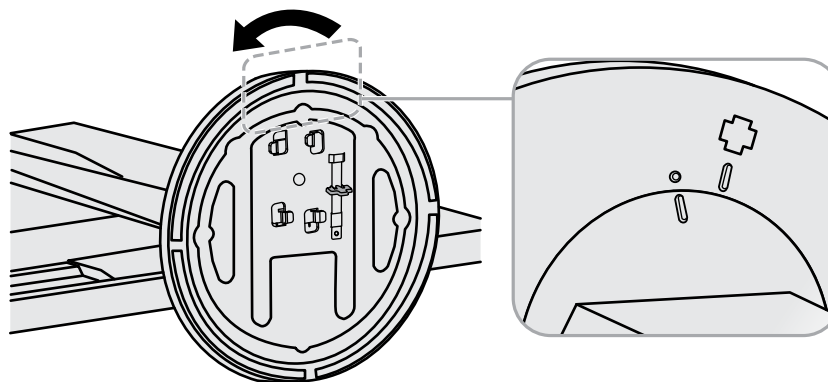
### Порядок действий при отсоединении

Основание стойки, присоединенной на этапе установки, можно отсоединить, выполнив следующие инструкции.

1. Положите ЖК-монитор панелью вниз на мягкую ткань, размещенную на устойчивой поверхности.
2. Поднимите рычаг на нижней части основания стойки.

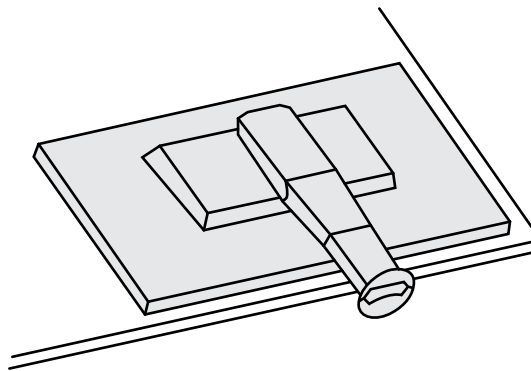
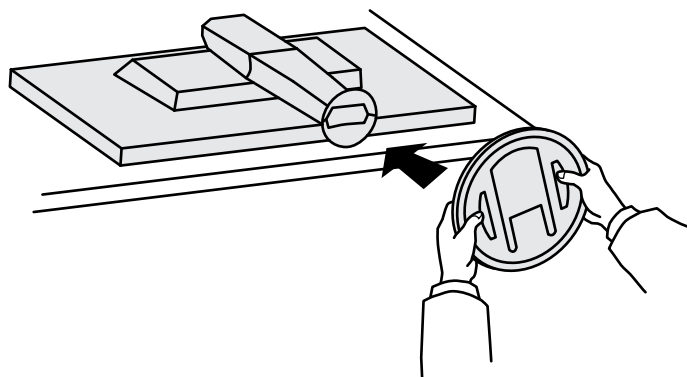


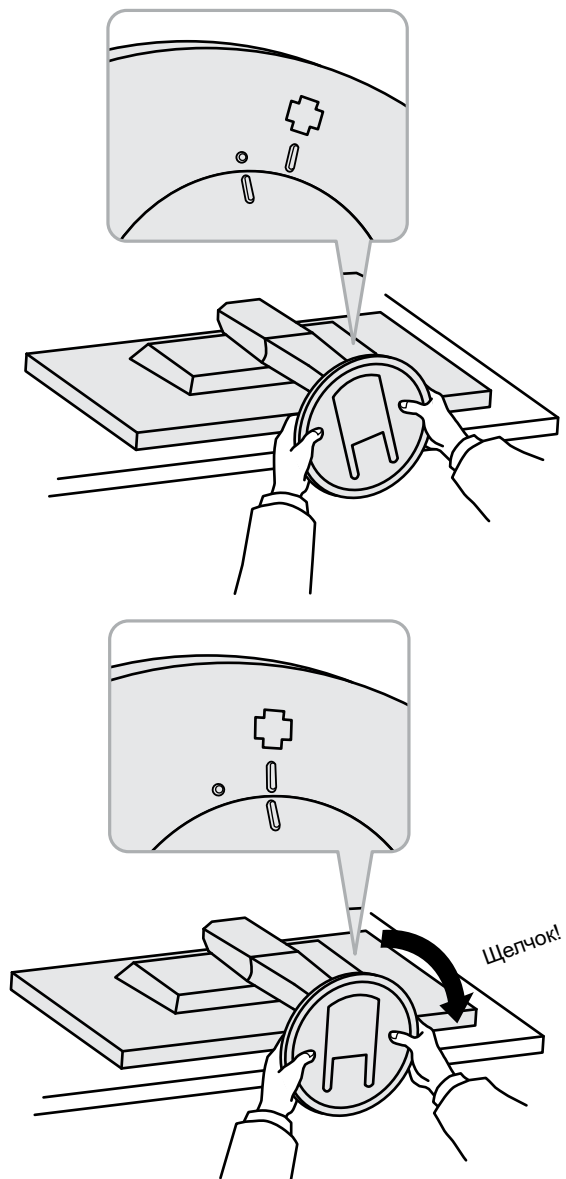
3. Поверните основание стойки против часовой стрелки, чтобы отсоединить его.



**Порядок действий при присоединении**

Отсоединенную стойку можно снова присоединить, выполнив следующие инструкции.

**1. Положите ЖК-монитор панелью вниз на мягкую ткань, размещенную на устойчивой поверхности.****2. Прикрепите основание стойки на фиксатор стойки.**

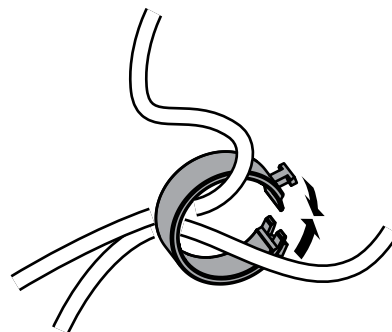
**3. Поверните основание стойки по часовой стрелке до щелчка.**

## 6-4. Присоединение/ отсоединение держателя кабелей

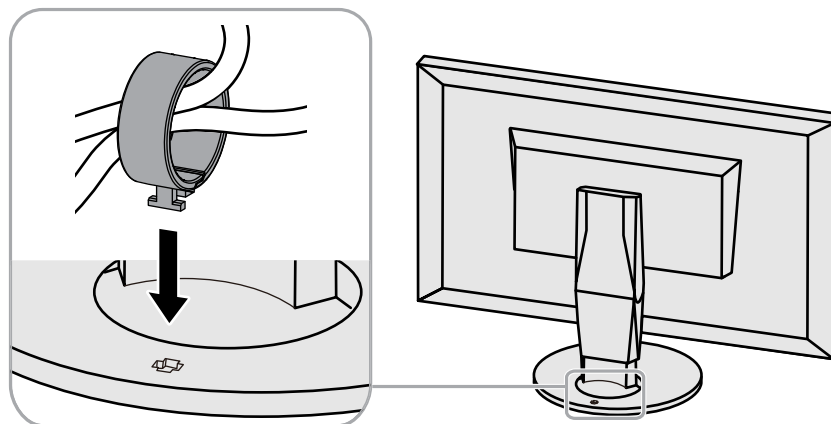
В комплект поставки настоящего изделия входит держатель кабелей. С помощью держателя кабелей можно аккуратно разместить кабели, подключенные к монитору.

**Порядок присоединения**

1. Пропустить кабели через держатель кабелей.
2. Закрыть держатель кабелей.



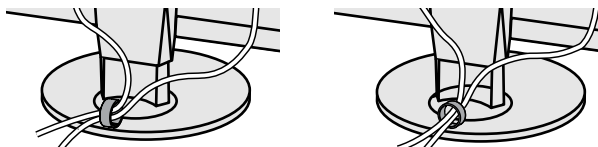
3. Закрытый держатель кабелей вставить в стойку.



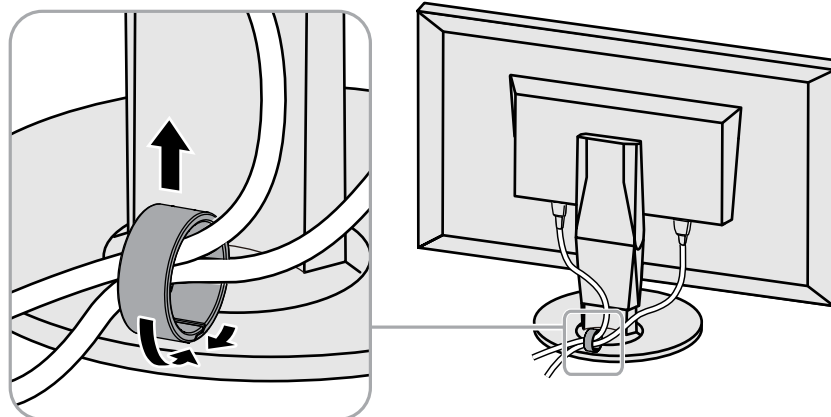


**Примечание**

- Держатель кабелей можно вставлять параллельно или перпендикулярно стойке. Направление установки держателя кабелей должно соответствовать направлению кабелей.

**Порядок отсоединения**

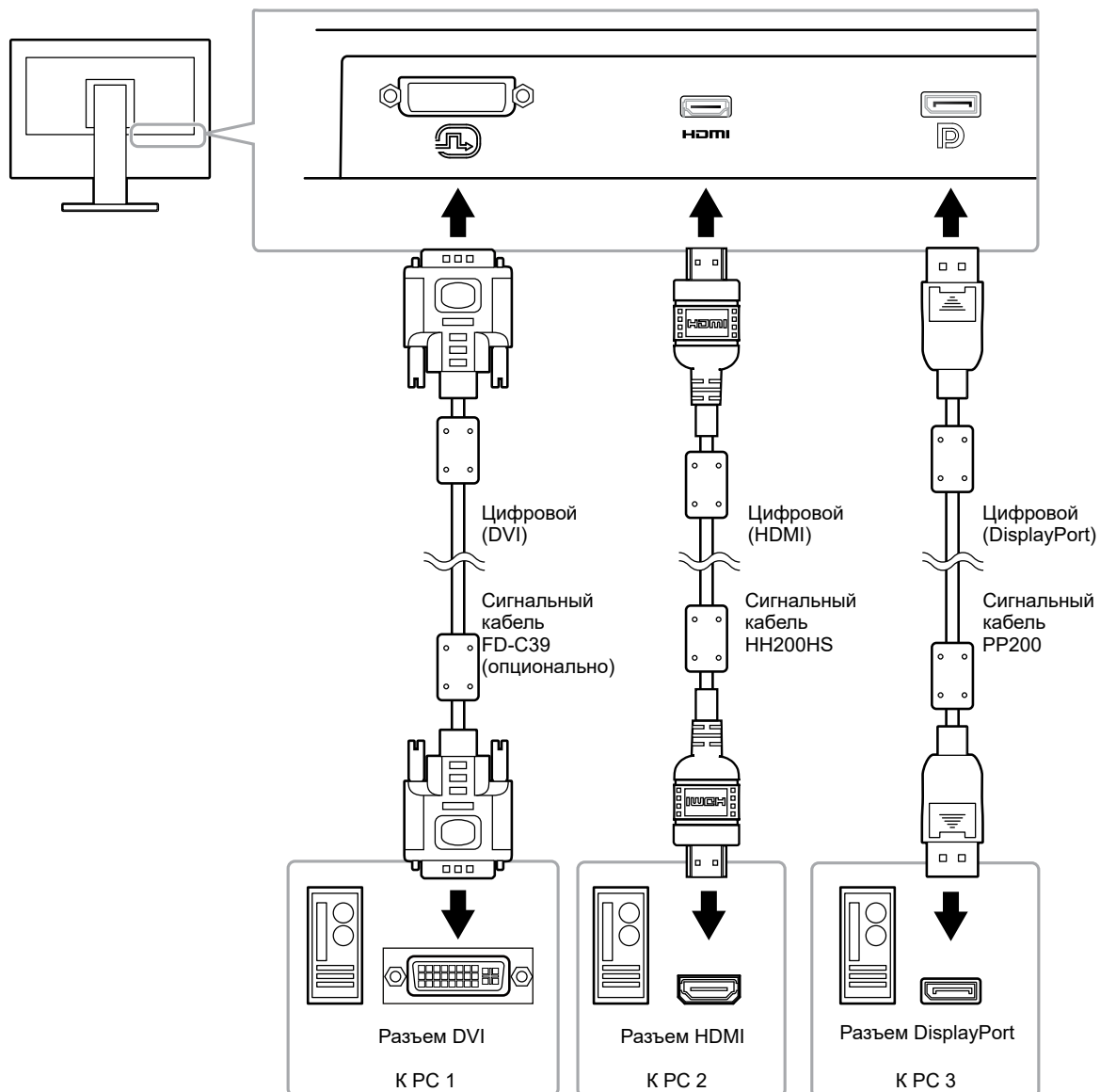
- 1. Закрывать держатель кабелей.**
- 2. Закранный держатель кабелей вытянуть из стойки.**



## 6-5. Подключение нескольких внешних устройств

К изделию можно подключить несколько внешних устройств и использовать их поочередно.

Примеры  
подключения



### Примечание

- Входной сигнал меняется каждый раз при нажатии кнопки управления (**INPUT**) на передней панели монитора. При переключении сигнала название активного входного разъема отображается в верхнем правом углу экрана.
- Данное изделие автоматически распознает разъем, через который подается сигнал, и выводит на экран соответствующие изображения. Более подробную информацию см. в «Auto Input Detection (автоматическое определение входного сигнала)» (страница 25).

## 6-6. Использование USB (универсальная последовательная шина)

Монитор оборудован USB-разветвителем. При подключении к совместимому PC он работает как USB-разветвитель, позволяя подключать периферийные устройства USB.

### Примечание

- Данное изделие поддерживает USB 3.0. При подключении периферийных устройств с поддержкой USB 3.0 обеспечивается высокоскоростная передача данных (но только в том случае, если для подключения к PC используется кабель USB, а периферийное устройство совместимо с USB 3.0).
- Выходной порт CHARGE USB также поддерживает функцию быстрой подзарядки. Благодаря этой функции можно быстро подзарядить смартфон или планшет. (см. «USB CHARGE Port (Порт USB CHARGE)» (страница 26).)

### ● Требования к системной среде

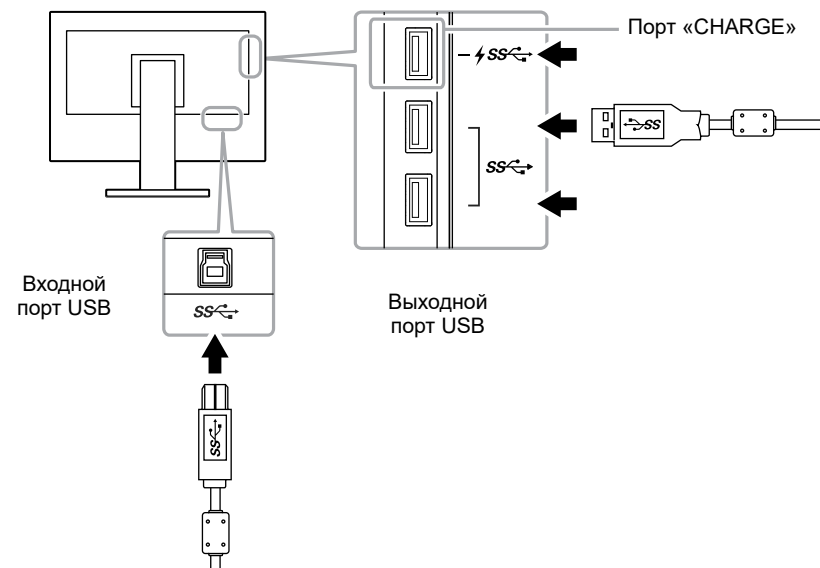
- PC, оборудованный портом USB
- Windows 10 / Windows 8.1 / Windows 8 / Windows 7 или Mac OS X 10.7.5 или более поздняя версия
- Кабель USB от компании EIZO (UU200SS (USB 3.0))

### Внимание

- Этот монитор может не работать с некоторыми PC, ОС или определенными периферическими устройствами. Совместимость устройств USB следует уточнять у их изготовителей.
- Когда монитор находится в режиме энергосбережения, устройства, подключенные к выходным портам USB, продолжают работать. Поэтому энергопотребление монитора меняется в зависимости от подключенных устройств, даже в режиме энергосбережения.
- Когда основное питание монитора выключено, устройство, подключенное к выходному порту USB, не работает.
- Если для параметра «USB CHARGE Port» в меню «Preferences» выбрано значение «Charging Only», периферийное устройство при подключении к порту CHARGE работать не будет.
- Прежде чем выбирать настройку «USB CHARGE Port», следует убедиться, что передача данных между периферийными устройствами, подключенными к монитору, и PC завершена. При выборе данной настройки все процессы передачи данных будут временно прекращены.

## ● Порядок подключения (настройка функции USB)

1. Сначала подключить монитор к PC с помощью сигнального кабеля, затем включить PC.
2. Соединить выходной порт USB на PC и входной порт USB на мониторе посредством кабеля USB. Настройка функции USB-разветвителя происходит автоматически при подключении кабеля USB.
3. Подключить устройство USB к выходному порту USB на мониторе.



## 6-7. Технические характеристики

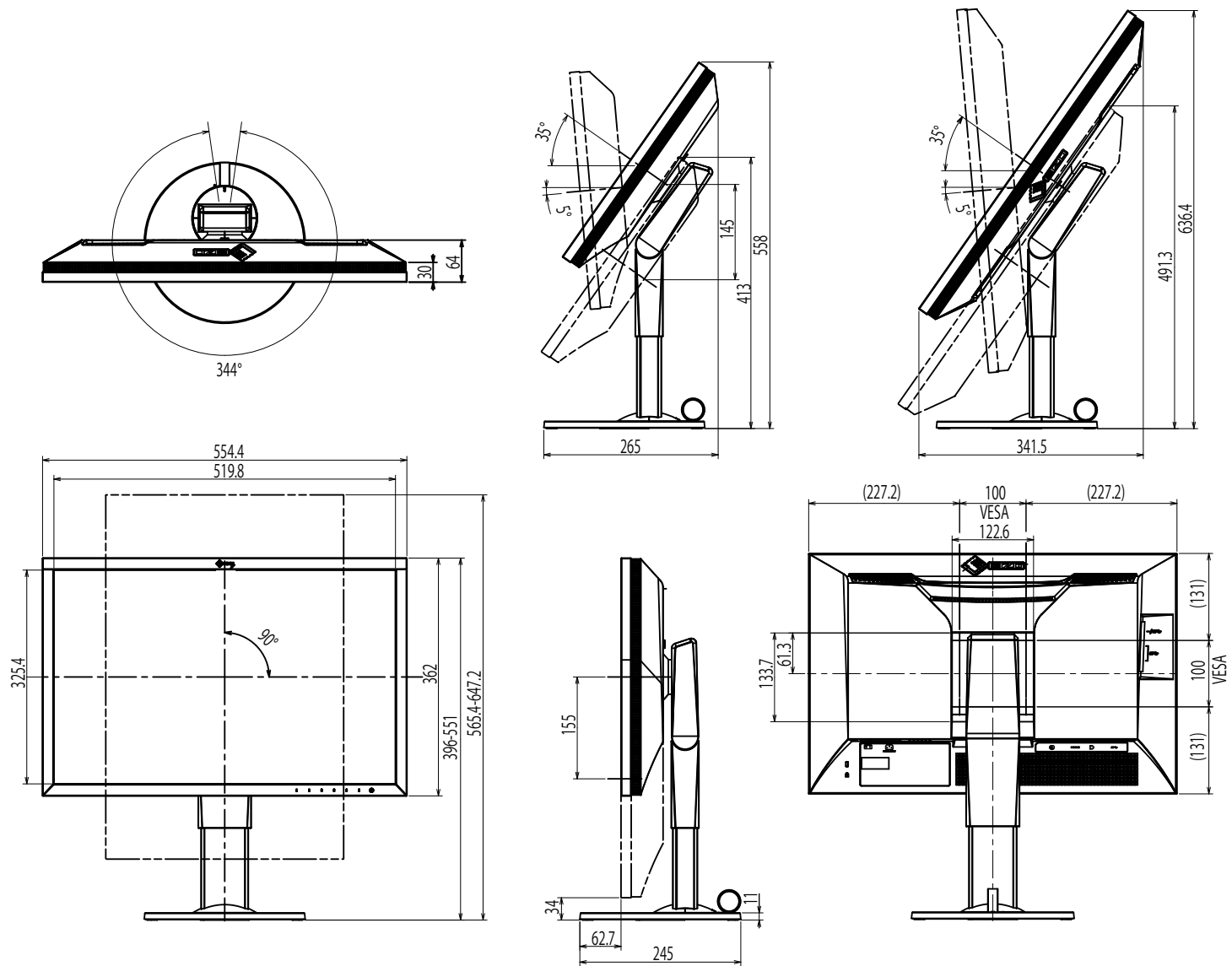
ЖК-панель	Тип	IPS (антибликовая)
	Задняя подсветка	Светодиодные лампы с широким цветовым спектром
	Размер	61 см (24,0 дюйма)
	Разрешение	1920 точек × 1200 линий
	Область изображения (H × V)	518,4 мм × 324,0 мм
	Шаг пикселя	0.270 мм × 0.270 мм
	Плотность пикселей	185 пикселей на дюйм
	Количество цветов	Около 1073,74 миллиона цветов (для 10-битного входа)
	Угол обзора (H / V, стандартный)	178° / 178°
	Рекомендуемая яркость (стандартное значение)	120 кд/м <sup>2</sup> или меньше (при значении параметра «Temperature» от 5000 К до 6500 К)
	Контраст (стандартное значение)	1000:1 (Если для параметра «DUE Priority» выбрано значение «Brightness»)
	Время реакции (стандартное значение)	Черный-белый-черный: 13 мс Серый-серый: 15 мс
	Отображение цветового спектра (стандартное значение)	Покрытие Adobe® RGB: 99 % (Коэффициент NTSC 110 %)
Видеосигналы	Входные разъемы	DVI-D × 1 (Single Link, применим для HDCP), HDMI × 1 (Применим для HDCP), DisplayPort × 1 (Применим для HDCP)
	Частота горизонтальной развертки	от 26 кГц до 78 кГц (DVI, DisplayPort, HDMI PC) от 15 кГц до 78 кГц (HDMI Video)
	Частота вертикальной развертки	от 24 кГц до 61 кГц (720 x 400 : от 69 кГц до 71Hz)
	Режим кадровой синхронизации	23,75 Гц до 30,5 Гц, 47,5 Гц до 61,0 Гц
	Частота точек (макс.)	164 МГц
USB	порт	Входной порт × 1, выходной порт × 3 (Порт «CHARGE» поддерживает функцию быстрой подзарядки)
	Стандарт	USB версии 3.0 USB для подзарядки аккумуляторов версии 1.2
	Скорость передачи данных	5 Гбит/с (сверхвысокая), 480 Мбит/с (высокая), 12 Мбит/с (полная), 1,5 Мбит/с (низкая)
	Ток питания	Выходной: Макс. 900 мА на порт Выходной (порт CHARGE): Normal (Нормальный режим работы): макс. 1,5 А на порт, Charging Only (только подзарядка): макс. 2,1 А на порт

Мощность	Входная	100 – 240 В перем. тока $\pm 10\%$ , 50/60 Гц, 0,95 А–0,50 А))
	Максимальный расход электроэнергии	92 Вт или меньше
	Режим энергосбережения	0,7 Вт или меньше (Когда подключен разъем DisplayPort 1, параметр «Auto Input Detection» (Автоматическое определение ввода) установлен на «Off» (Выкл) и нет подключенных устройств USB. Или параметр порт USB CHARGE установлен на «Normal» (Нормальный режим работы), а ОС находится в режиме ожидания или сработала функция отключения питания монитора)
	Режим ожидания	0,6 Вт или меньше (Когда параметр «Auto Input Detection» (Автоматическое определение ввода) установлен на «Off» (Выкл) и нет подключенных устройств USB или параметр порт USB CHARGE установлен на «Normal» (Нормальный режим работы), то параметр «DP Power Save» (Энергосбережение DP) установлен на «On» (Вкл))

Физические характеристики	Габаритные размеры	Мин. высота: 554,4 мм × 396 мм × 245 мм (Ш × В × Г) (Наклон: 0°) Макс. высота: 554,4 мм × 558 мм × 265 мм (Ш × В × Г) (Наклон: 35°)
	Габаритные размеры (без стойки)	554,4 мм × 362 мм × 64 мм (Ш × В × Г)
	Масса нетто	Прим. 7,8 кг
	Масса нетто (без стойки)	Прим. 5,0 кг
	Регулировка по высоте	155 мм (Наклон: 0°) / 145 мм (Наклон: 35°)
	Наклон	Вверх 35°, вниз 5°
	Поворот	344°
	Наклон	90° (по часовой стрелке)
Требования к рабочей среде	Температура	от 0 °С до 35 °С (от 32 °F до 95 °F)
	Относительная влажность	20 – 80 % относ. влажность (без конденсации)
	Давление воздуха	540 – 1060 гПа
Требования к транспортировке/хранению	Температура	от -20 °С до 60 °С (от -4 °F до 140 °F)
	Относительная влажность	10 – 90 % относ. влажность (без конденсации)
	Давление воздуха	200 – 1060 гПа

● Габаритные размеры

Ед. изм.: мм



## ● Основные настройки по умолчанию

Color Mode		Custom
Picture Expansion	Входной сигнал DVI	Aspect Ratio
	Входной сигнал DisplayPort	Aspect Ratio
	Входной сигнал HDMI	Aspect Ratio (После включения «Auto» : Auto)
Input Color Format	Входной сигнал DisplayPort	Auto
	Входной сигнал HDMI	RGB (После включения «Auto» : Auto)
Input Range	Входной сигнал DVI	Full
	Входной сигнал DisplayPort	Auto
	Входной сигнал HDMI	Auto
Noise Reduction		Off
Auto Input Detection		Off
Menu Rotation		0°
USB CHARGE Port		Normal
Power Save		On
Indicator		4
Beep		On
Language		English
Logo		On
Key Lock		Off
Signal Format	DisplayPort	RGB
	HDMI	PC

## ● Принадлежности

Последнюю информацию о принадлежностях можно узнать на сайте компании. [www.eizoglobal.com](http://www.eizoglobal.com)



## Глава 7 Глоссарий

### Adobe® RGB

Это определение практического цветового пространства RGB, предложенного компанией Adobe Systems в 1998 г. Диапазон воспроизведения цвета (цветовой спектр) шире, чем в sRGB, и легко адаптируется для применения, например, в печати.

### DisplayPort

Это стандартный интерфейс для приведения сигналов изображения в соответствие со стандартом VESA. Он был создан с целью заменить традиционные DVI и аналоговые интерфейсы. Может передавать сигналы с высоким разрешением и звуковые сигналы, которые не поддерживаются DVI. Разъемы стандартного размера и малого размера стандартизированы.

### DVI (цифровой видеоинтерфейс)

DVI – стандартный цифровой видеоинтерфейс. DVI обеспечивает передачу цифровых данных PC без потерь.

Сюда также входят система передачи TMDS и разъемы DVI. Существует два типа разъемов DVI. Разъем DVI-D предназначен только для входа цифрового сигнала. Разъем DVI-I используется для входа как цифровых, так и аналоговых сигналов.

### Gain

Яркость каждого из цветовых компонентов — красного, зеленого и синего — называется усиление. ЖК-монитор отображает цвета за счет света, проходящего через плоский цветной светофильтр. Красный, зеленый и синий – три основных цвета. Все цвета, отображаемые на экране, отображаются путем комбинации этих трех цветов. Оттенок цвета можно изменить с помощью настройки интенсивности (объема) света, проходящего через каждый из цветных светофильтров.

### Gamma

Как правило, яркость монитора изменяется нелинейно, в зависимости от уровня входного сигнала, который называется «Показатель гамма». При низких значениях гаммы область средних тонов отображается ярче, при высоких - темнее. Изменение значения гаммы не влияет на контрастность. Необходимо выбрать значение гаммы, подходящее для отображаемого содержимого.

## **HDCP (система защиты цифрового содержимого, передаваемого по каналам с высокой пропускной способностью)**

Система кодирования цифровых сигналов, разработанная для защиты от копирования цифрового содержимого (видео, музыка и т. п.). Она позволяет безопасно передавать цифровое содержимое за счет кодирования цифровых данных, отправленных через разъемы DVI или HDMI, на выходе и их декодирования на входе. Цифровое содержимое нельзя воспроизвести, если оборудование со стороны входа и выхода несовместимо с системой HDCP.

## **HDMI (Мультимедийный интерфейс высокой четкости)**

HDMI — это стандарт цифрового интерфейса, разработанный для бытовой электроники или аудио-видеоустройств. Этот стандарт выпущен на основании стандарта DVI, определяющего спецификации интерфейсов для подключения PC к монитору. Визуальный, звуковой и управляющий сигнал без компрессии передаются по одному кабелю.

## **L\***

L\* — это насыщенность белого, которая основана на цветовых пространствах CIELUV и CIELAB. CIELUV и CIELAB — это цветовые пространства, которые описывают отношения между цветом и зрением человека, где L\* соответствует имеющейся яркости.

## **Разрешение**

ЖК-панель состоит из множества пикселей определенного размера, которые создают изображения за счет подсветки. Монитор состоит из 1920 горизонтальных и 1200 вертикальных пикселей. При разрешении 1920 × 1200 все пиксели подсвечены как полный экран (1:1).

## **sRGB (Стандарт RGB)**

Международный стандарт цветопроизведения и пространства цветов для периферийных устройств (мониторов, принтеров, цифровых камер, сканеров). Как способ простого подбора цветов для Интернета, цвета могут отображаться с использованием оттенков, близких к тем, которые используются устройствами передачи и приема данных.

## **Температура**

Цветовая температура — способ измерения белого цветового тона, как правило, измеряемая в градусах по Кельвину. Экран становится красноватым при низкой цветовой температуре и синеватым — при высокой температуре. Это похоже на изменение цвета пламени в зависимости от температуры.

5000 К: белый, слегка красноватый

6500 К: белый, который называют дневным сбалансированным цветом

9300 К: белый, слегка синеватый

---

## Цветовое пространство

Доступны YUV, RGB и пр. YUV передает цвет с помощью яркости (Y), разности синего цвета (U) и разности красного цвета (V). В модели RGB это выполняется с помощью градации 3 цветов, красного (R), зеленого (G) и синего (B).

# Приложение

## Товарный знак

Термины HDMI и HDMI High-Definition Multimedia Interface, а также логотип HDMI являются товарными знаками или зарегистрированными товарными знаками компании HDMI Licensing, LLC в Соединенных Штатах Америки и других странах.

Логотип DisplayPort Compliance и VESA – зарегистрированные товарные знаки ассоциации Video Electronics Standards Association.

Логотип SuperSpeed USB Trident — зарегистрированный товарный знак USB Implementers Forum, Inc.



Логотипы USB Power Delivery Trident – зарегистрированные товарные знаки USB Implementers Forum, Inc.



DICOM – зарегистрированный товарный знак Национальной ассоциации производителей электрооборудования для публикаций ее стандартов, касающихся обмена цифровой медицинской информацией.

Kensington и MicroSaver — зарегистрированные товарные знаки корпорации ACCO Brands.

Thunderbolt является зарегистрированным товарным знаком корпорации Intel в США и/или других странах.

Microsoft и Windows являются зарегистрированными товарными знаками корпорации Майкрософт в США и других странах.

Adobe является зарегистрированным товарным знаком компании Adobe Systems Incorporated в США и других странах.

Apple, macOS, Mac OS, OS X, Macintosh и ColorSync являются зарегистрированными товарными знаками Apple Inc.

EIZO, EIZO Logo, ColorEdge, CuratOR, DuraVision, FlexScan, FORIS, RadiCS, RadiForce, RadiNET, Raptor и ScreenManager – зарегистрированные товарные знаки корпорации EIZO в Японии и других странах.

ColorEdge Tablet Controller, ColorNavigator, EcoView NET, EIZO EasyPIX, EIZO Monitor Configurator, EIZO ScreenSlicer, G-Ignition, i•Sound, Quick Color Match, RadiLight, Re/Vue, SafeGuard, Screen Administrator, Screen InStyle, ScreenCleaner и UniColor Pro являются товарными знаками EIZO Corporation.

Все остальные названия компаний и продуктов являются товарными знаками или зарегистрированными товарными знаками их владельцев.

## Лицензия

Используемый для данного изделия растровый шрифт разработан компанией Ricoh Industrial Solutions Inc.

## FCC Declaration of Conformity

For U.S.A. , Canada, etc. (rated 100-120 Vac) Only

### FCC Declaration of Conformity

**We, the Responsible Party**

**EIZO Inc.**

**5710 Warland Drive, Cypress, CA 90630**

**Phone: (562) 431-5011**

**declare that the product**

**Trade name: EIZO**

**Model: ColorEdge CS2420**

is in conformity with Part 15 of the FCC Rules. Operation of this product is subject to the following two conditions: (1) this device may not cause harmful interference, and (2) this device must accept any interference received, including interference that may cause undesired operation.

This equipment has been tested and found to comply with the limits for a Class B digital device, pursuant to Part 15 of the FCC Rules. These limits are designed to provide reasonable protection against harmful interference in a residential installation. This equipment generates, uses, and can radiate radio frequency energy and, if not installed and used in accordance with the instructions, may cause harmful interference to radio communications. However, there is no guarantee that interference will not occur in a particular installation. If this equipment does cause harmful interference to radio or television reception, which can be determined by turning the equipment off and on, the user is encouraged to try to correct the interference by one or more of the following measures.

- \* Reorient or relocate the receiving antenna.
- \* Increase the separation between the equipment and receiver.
- \* Connect the equipment into an outlet on a circuit different from that to which the receiver is connected.
- \* Consult the dealer or an experienced radio/TV technician for help.

Changes or modifications not expressly approved by the party responsible for compliance could void the user's authority to operate the equipment.

**Note**

Use the attached specified cable below or EIZO signal cable with this monitor so as to keep interference within the limits of a Class B digital device.

- AC Cord
- Shielded Signal Cable (enclosed)

**Canadian Notice**

This Class B digital apparatus complies with Canadian ICES-003.

Cet appareil numérique de la classe B est conforme à la norme NMB-003 du Canada.

