



# Benutzerhandbuch

## ColorEdge® CS2410

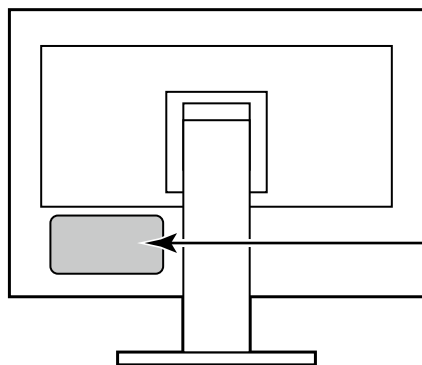
LCD-Farbverwaltungsmonitor

### Wichtig

Lesen Sie dieses „Benutzerhandbuch“ und das „VORSICHTSMASSNAHMEN“ (separater Band) aufmerksam durch, um sich mit der sicheren und effizienten Bedienung vertraut zu machen.

- 
- Informationen zur Installation / Verbindung des Monitors entnehmen Sie bitte der „Installationsanleitung“.
  - Besuchen Sie unsere Website für die neusten Informationen über unser Zubehör, einschließlich des „Benutzerhandbuch“ :  
[www.eizoglobal.com](http://www.eizoglobal.com)
-

## Stelle der Warnungshinweise



  
**WARNING**  
RISK OF ELECTRIC SHOCK. DO NOT OPEN.

**AVERTISSEMENT**  
RISQUE DE CHOC ÉLECTRIQUE. NE PAS OUVRIR.

**WARNUNG**  
GEFAHR DES ELEKTRISCHEN SCHLAGES. RÜCKWAND NICHT ENTFERNEN.

**警告**  
触电危険、请勿打开后盖。

**警告**  
感電の恐れあり、カバーをあげないでください。

The equipment must be connected to a grounded main outlet.  
L'appareil doit être relié à une prise avec terre.  
Jordet stikkontakt skal benyttes når apparatet tilkobles datanett.  
Apparaten skall anslutas till jordat nätuttag.  
设备必须连接到接地的电源插座。  
電源コードのアースは必ず接地してください。

Die Produktspezifikationen variieren möglicherweise in den einzelnen Absatzgebieten. Überprüfen Sie, ob die Spezifikationen im Handbuch in der Sprache des Absatzgebietes geschrieben sind.

Kein Teil dieses Handbuchs darf ohne die vorherige schriftliche Zustimmung von EIZO Corporation in irgendeiner Form oder mit irgendwelchen Mitteln – elektronisch, mechanisch oder auf andere Weise – reproduziert, in einem Suchsystem gespeichert oder übertragen werden.

EIZO Corporation ist in keiner Weise verpflichtet, zur Verfügung gestelltes Material oder Informationen vertraulich zu behandeln, es sei denn, es wurden mit EIZO Corporation beim Empfang der Informationen entsprechende Abmachungen getroffen. Obwohl größte Sorgfalt aufgewendet wurde, um zu gewährleisten, dass die Informationen in diesem Handbuch dem neuesten Stand entsprechen, ist zu beachten, dass die Spezifikationen der Monitore von EIZO ohne vorherige Ankündigung geändert werden können.

# Hinweise für diesen Monitor

---

Abgesehen von allgemeinen Zwecken, wie dem Erstellen von Dokumenten und Anzeigen von Multimedia-Inhalten, eignet sich dieses Produkt auch für andere Anwendungen, wie zum Beispiel für die Erstellung Grafiken oder Verarbeitung von digitalen Fotos, bei denen eine präzise Farbwiedergabe eine große Bedeutung hat.

---

Dieses Produkt wurde speziell an die Einsatzbedingungen in der Region, in die es ursprünglich geliefert wurde, angepasst. Wird es außerhalb dieser Region eingesetzt, ist der Betrieb eventuell nicht wie angegeben möglich.

---

Die Garantie für dieses Produkt erstreckt sich ausschließlich auf die in diesem Handbuch beschriebenen Anwendungen.

---

Die in diesem Handbuch enthaltenen technischen Daten gelten nur, wenn folgendes Zubehör benutzt wird:

- Dem Produkt beiliegende Netzkabel
- Von uns angegebene Signalkabel

---

Verwenden Sie mit diesem Produkt nur Zubehör, das von uns hergestellt oder empfohlen wird.

---

Wenn Sie dieses Produkt auf einem Tisch mit lackierter Oberfläche aufstellen, kann der Lack aufgrund der Beschaffenheit des Gummis unter Umständen am Standfuß anhaften.

---

Es dauert etwa 30 Minuten (unter werkseitigen Messbedingungen), bis sich die Monitoranzeige stabilisiert hat. Bitte warten Sie nach dem Einschalten 30 Minuten oder mehr mit dem Einstellen des Monitors.

---

Monitore sollten auf eine geringere Helligkeit eingestellt werden, um einen Verlust der Bildschirmqualität durch Langzeitnutzung zu verhindern und stabilen Einsatz zu gewährleisten.

---

Wird dasselbe Bild über einen langen Zeitraum hinweg angezeigt und dann geändert, treten möglicherweise Nachbilder auf. Verwenden Sie den Bildschirmschoner oder die Abschaltfunktion, um zu vermeiden, dass dasselbe Bild über längere Zeit hinweg angezeigt wird. Abhängig vom Bild kann ein Nachbild erscheinen, auch wenn es nur für kurze Zeit angezeigt wurde. Ändern Sie das Bild oder schalten Sie die Stromversorgung für mehrere Stunden aus, um ein solches Phänomen zu beseitigen.

---

Wenn der Monitor über einen längeren Zeitraum kontinuierlich betrieben wird, können dunkle Flecken auftreten, oder es kann zum Einbrennen kommen. Wir empfehlen, den Monitor regelmäßig auszuschalten, um die Lebensdauer des Monitors zu verlängern.

---

Um den Monitor immer wie neu aussehen zu lassen und die Lebensdauer des Geräts zu verlängern, wird eine regelmäßige Reinigung empfohlen (Beachten Sie den Abschnitt „Reinigung“ (Seite 4)).

---

Das LCD-Display wurde mit hochpräziser Technologie hergestellt. Auf dem LCD-Display fehlen oder leuchten möglicherweise Pixel. Dabei handelt es sich jedoch nicht um eine Fehlfunktion. Anteil der effektiven Bildpunkte: mindestens 99,9994 %.

---

Die Hintergrundbeleuchtung des LCD-Displays hat eine begrenzte Lebensdauer. Je nach Nutzungsart wie z. B. lange, durchgehende Nutzungszeiten können sich die Lebensdauer der Hintergrundbeleuchtung verkürzen und ein Ersatz erforderlich werden. Wenn der Bildschirm dunkel wird oder flackert, wenden Sie sich bitte an Ihren lokalen EIZO-Handelsvertreter.

---

Drücken Sie nicht stark auf das LCD-Display oder die Kante des Rahmens, da es anderenfalls zu Störungen des Displays, wie z. B. störende Muster etc., kommen kann. Wenn kontinuierlich Druck auf die LCD-Displayoberfläche ausgeübt wird, kann das die Flüssigkristalle beeinträchtigen oder das LCD-Display beschädigen. (Wenn Abdrücke auf dem Display zurückbleiben, lassen Sie den Bildschirm des Monitors mit einem vollständig weißen oder schwarzen Musterbild laufen. Diese Erscheinung sollte anschließend nicht mehr auftreten.)

---

Zerkratzen Sie das LCD-Display nicht mit scharfen Gegenständen und drücken Sie nicht mit scharfen Gegenständen darauf, da dies zur Beschädigung des LCD-Displays führen kann. Reinigen Sie das Display keinesfalls mit Taschentüchern, da es dadurch verkratzt werden könnte.

---

Wird der Monitor in einen Raum mit höherer Raumtemperatur gebracht oder steigt die Raumtemperatur schnell an, bildet sich möglicherweise Kondensationsflüssigkeit an den Innen- und Außenseiten des Monitors. Stellen Sie in diesem Fall den Monitor nicht an. Warten Sie stattdessen bis die Kondensationsflüssigkeit verdunstet ist. Andernfalls können Schäden am Monitor entstehen.

---

---

## Reinigung

---

Flecken auf dem Gehäuse und der LCD-Displayoberfläche können entfernt werden, indem ein Teil eines weichen Tuchs mit Wasser befeuchtet wird.

### **Achtung**

- Chemikalien wie Alkohol- und Desinfektionslösungen können zu Veränderungen im Glanz, Trübungen und dem Verblassen des Gehäuses oder LCD-Displays sowie zur Verschlechterung der Bildqualität führen.
- Verwenden Sie nie Verdünner, Benzin, Wachs oder scheuernde Reinigungsmittel, da sie das Gehäuse oder die LCD-Displayoberfläche beschädigen können.

### **Hinweis**

- Zur Reinigung des Gehäuses und der LCD-Displayoberfläche wird der optionale ScreenCleaner empfohlen.
- 

## So arbeiten Sie optimal mit dem Monitor

---

- Eine übermäßig dunkle/helle Anzeige ist schlecht für die Augen. Stellen Sie die Helligkeit der Bildschirmanzeige den Umgebungsbedingungen entsprechend ein.
- Die Augen ermüden durch langes Arbeiten am Monitor. Legen Sie jede Stunde 10 min. Pause ein.

# INHALT

<b>Hinweise für diesen Monitor .....</b>	<b>3</b>	<b>Kapitel 6 Referenz.....</b>	<b>30</b>
Reinigung .....	4	6-1. Entfernen des Standfußes .....	30
So arbeiten Sie optimal mit dem Monitor .....	4	6-2. Anbringen eines optionalen Schwenkarms .....	31
<b>INHALT .....</b>	<b>5</b>	6-3. Befestigen/Entfernen des Kabelhalters ...	32
<b>Kapitel 1 Einführung.....</b>	<b>6</b>	6-4. Abnehmen/Anbringen des Standfußes ....	34
1-1. Merkmale.....	6	6-5. Anschluss mehrerer externer Geräte .....	37
1-2. Steuerung und Funktionen .....	7	6-6. Verwendung der USB-Hub-Funktion .....	38
● Vorderseite .....	7	● Anschlussverfahren .....	38
● Rückseite .....	8	6-7. Technische Daten .....	39
1-3. Unterstützte Auflösungen.....	9	● Zubehör .....	40
● Bei Nutzung des digitalen Signaleingangs (DVI-D, DisplayPort, HDMI: PC-Signal) .....	9	<b>Anhang.....</b>	<b>41</b>
● Bei Nutzung des digitalen Signals (HDMI: Videosignal *2).....	9	<b>Marke .....</b>	<b>41</b>
1-4. Ändern der PC-Anzeigeeinstellungen.....	10	<b>Lizenz.....</b>	<b>41</b>
● Windows 10 .....	10		
● Windows 8.1 / Windows 7 .....	10		
● macOS .....	11		
<b>Kapitel 2 Grundeinstellungen.....</b>	<b>12</b>		
2-1. Umstellen des Betriebsmodus .....	12		
2-2. Umstellen des Eingangssignals .....	13		
2-3. Umstellen des Anzeigemodus (Farbmodus) .....	13		
● Anzeigemodi .....	13		
2-4. Anpassen der Helligkeit .....	14		
<b>Kapitel 3 Erweiterte Einstellungen .....</b>	<b>15</b>		
3-1. Grundfunktionen des Einstellungsmenüs ...	15		
3-2. Funktionen des Einstellungsmenüs .....	16		
● Farbe .....	16		
● Signal .....	19		
● Einstellungen .....	22		
● Sprachen .....	24		
● Informationen .....	24		
<b>Kapitel 4 Administratoreinstellungen.....</b>	<b>25</b>		
4-1. Grundfunktionen des Menüs „Administratoreinstellungen“ .....	25		
4-2. Funktionen im Menü „Administratoreinstellungen“ .....	26		
<b>Kapitel 5 Fehlerbeseitigung.....</b>	<b>27</b>		
5-1. Kein Bild .....	27		
5-2. Darstellungsprobleme .....	28		
5-3. Sonstige Probleme .....	29		

# Kapitel 1 Einführung

Dieses Kapitel erläutert die Merkmale des Monitors und die Bezeichnungen der einzelnen Bedienelemente.

## 1-1. Merkmale

- 24"-Widescreen
- Auflösung: Unterstützt 1920 x 1200
- IPS-Display mit 89° horizontalem und vertikalem Bildwinkel
- Frame-Synchronisierungsmodus wird unterstützt (23,75 Hz - 30,5 Hz, 47,5 Hz - 61,0 Hz)
- Unterstützung für drei digitale Signaleingänge (DVI-D x 1, HDMI x 1, DisplayPort x 1)
  - DisplayPort (unterstützt 8 Bit und 10 Bit)<sup>\*1</sup>
  - HDMI (unterstützt 8 Bit, 10 Bit und 12 Bit)<sup>\*1, \*2</sup>  
Unterstützt PC-Signale über HDMI-Eingang
- \*1 Audiosignale werden nicht unterstützt.
- \*2 10 Bit und 12 Bit werden nur bei Verwendung von HDMI-Video unterstützt. Die maximale Bildschirmdarstellung ist 8 Bit.
- Verwendet Standfuß mit weitem Bewegungsbereich.  
Gestattet die Einstellung des Monitors auf die optimale Position für bequemen Betrieb und geringstmögliche Ermüdung.  
(Kippen: nach oben 35°/nach unten 5°, Schwenken: 344°, anpassbare Höhe: 155 mm (Kippen: 0°))
- Unterstützt Hochformat
- Kompatibel mit der Farbmanagementsoftware „ColorNavigator 7“, mit der Sie Monitormerkmale kalibrieren und Farbprofile erstellen können
- Ausgestattet mit einer USB-Hub-Funktion, die USB 3.1 unterstützt  
Ermöglicht Hochgeschwindigkeits-Datenübertragung mit bis zu 5 Gbit/s, sodass große Datenmengen in kurzer Zeit von und auf per USB angeschlossene Geräte übertragen werden können.  
Der nachgeordnete „CHARGE“-USB-Anschluss unterstützt das Schnellladen, Sie können Ihr Smartphone oder Tablet in kurzer Zeit aufladen.  
Siehe „6-6. Verwendung der USB-Hub-Funktion“ (Seite 38) und „USB CHARGE-Anschluss“ (Seite 23)
- Gibt geschützten HDCP-Inhalt (High Bandwidth Digital Protection) wieder.

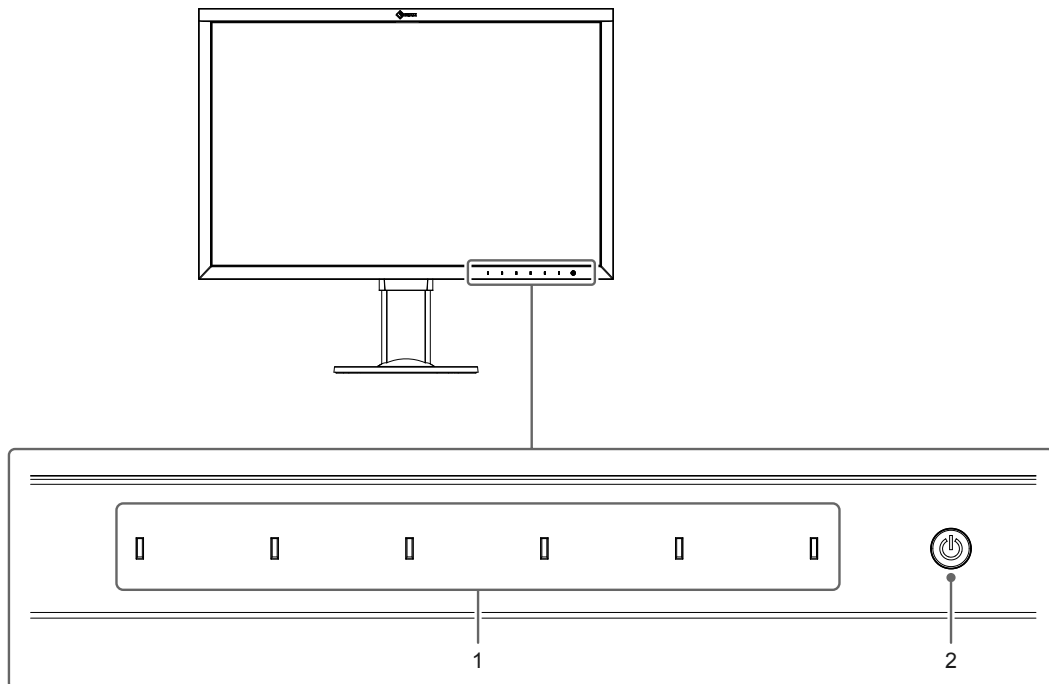
---

### Hinweis

- Dieser Monitor unterstützt das Hochformat. Wenn Sie die Anzeige im Hochformat (Portraitmodus) verwenden möchten, können Sie die Ausrichtung des „Einstellungsmenüs“ ändern (siehe „Menü-Rotation“ (Seite 22)).
  - Wenn Sie den Monitor im Hochformat (Portraitmodus) aufstellen möchten, muss die Grafikkarte dieses Format unterstützen. Wenn Sie den Monitor im Hochformat aufstellen, müssen Sie die Einstellungen Ihrer Grafikkarte ändern. Weitere Informationen hierzu finden Sie im Benutzerhandbuch der Grafikkarte.
-

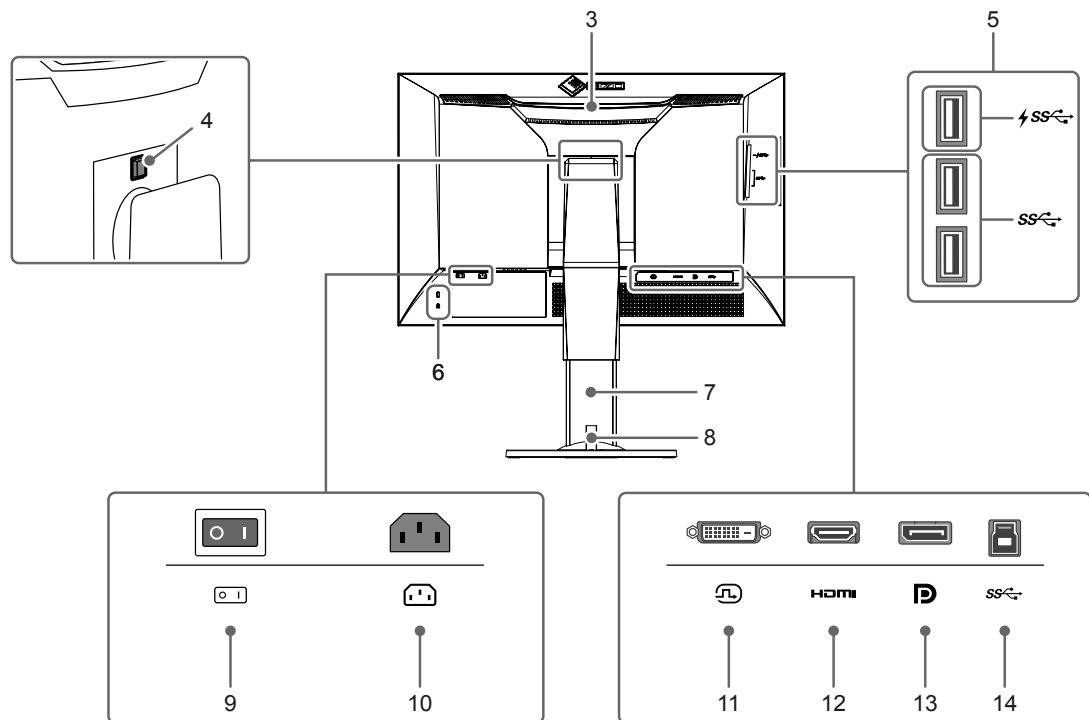
## 1-2. Steuerung und Funktionen

### ● Vorderseite



<b>1. Betriebstasten</b>	Zeigt Menüs an. Bedienen Sie die Betriebstasten wie in der Bedienerführung beschrieben. Berühren Sie die Taste, um das entsprechende Menü anzuzeigen. Die Schaltanzeigen der Tasten leuchten, wenn Sie den Monitor einschalten.
<b>2. Netzschalter</b>	Schaltet den Strom ein oder aus. Berühren Sie den Schalter, um den Monitor einzuschalten. Die Schaltanzeige leuchtet auf, wenn Sie den Monitor einschalten. Die Farbe der Schaltanzeige ändert sich abhängig vom Betriebsstatus des Monitors. Weiß : Normaler Betriebsmodus Orange : Energiesparmodus AUS : Ausschalten

## ● Rückseite



<b>3. Transportgriff</b>	Dieser Griff dient zum Transport. <b>Achtung</b> • Wenn Sie den Monitor am Griff tragen, stützen Sie ihn mit Ihrer freien Hand an der Unterseite ab, und tragen Sie ihn vorsichtig, damit er nicht fällt.
<b>4. Verriegelungstaste</b>	Verwenden Sie diese Taste, wenn Sie den Standfuß vom Monitor entfernen.
<b>5. USB Typ-A-Anschluss (USB-Eingang)</b>	Anschluss für ein USB-Peripheriegerät. Unterstützt USB 3.1. Der „CHARGE“-Anschluss  unterstützt Schnellladen ( <a href="#">Seite 23</a> ).
<b>6. Öffnung für Diebstahlsicherung</b>	Entspricht dem MicroSaver-Sicherheitssystem von Kensington.
<b>7. Standfuß<sup>*1</sup></b>	Einstellung der Höhe und des Neigungswinkels (kippen und drehen) des Monitors.
<b>8. Kabelhalter</b>	Deckt die Monitorkabel ab. Einzelheiten zum Anbringen der Kabelhalterung finden Sie unter „ <a href="#">6-3. Befestigen/Entfernen des Kabelhalters</a> “ ( <a href="#">Seite 32</a> ).
<b>9. Hauptnetzschalter</b>	Schaltet die Stromzufuhr ein oder aus.   : Ein, ○ : Aus
<b>10. Netzanschluss</b>	Anschluss für das Stromkabel.
<b>11. DVI-Anschluss</b>	Anschluss für ein externes Gerät mit einem DVI-Ausgang.
<b>12. HDMI-Anschluss</b>	Anschluss für ein externes Gerät mit einem HDMI-Ausgang.
<b>13. DisplayPort-Anschluss</b>	Anschluss für ein externes Gerät mit einem DisplayPort-Ausgang.
<b>14. USB Typ-B-Anschluss (USB-Ausgang)</b>	Anschluss für das USB-Kabel, wenn Software eingesetzt wird, die eine USB-Verbindung erfordert, oder wenn die USB-Hub-Funktion genutzt wird.

\*1 Ein optionaler Schwenkarm (oder Standfuß) kann nach Entfernen des Standfußes angebracht werden (siehe „[6-2. Anbringen eines optionalen Schwenkarms](#)“ ([Seite 31](#))).



## 1-3. Unterstützte Auflösungen

Der Monitor unterstützt die folgenden Auflösungen:

### ● Bei Nutzung des digitalen Signaleingangs (DVI-D, DisplayPort, HDMI: PC-Signal)

Auflösung	Punktfrequenz	Horizontale Abtastfrequenz	Vertikale Abtastfrequenz
640 x 480	25,175 MHz	31,469 kHz	59,940 Hz
720 x 400	28,322 MHz	31,469 kHz	70,087 Hz
800 x 600	40,000 MHz	37,879 kHz	60,317 Hz
1024 x 768	65,000 MHz	48,363 kHz	60,004 Hz
1280 x 960	108,000 MHz	60,000 kHz	60,000 Hz
1280 x 1024	108,000 MHz	63,981 kHz	60,020 Hz
1600 x 1200	162,000 MHz	75,000 kHz	60,000 Hz
1680 x 1050	119,000 MHz	64,674 kHz	59,883 Hz
1680 x 1050	146,250 MHz	65,29 kHz	59,954 Hz
1920 x 1080	138,500 MHz	66,587 kHz	59,934 Hz
1920 x 1200 <sup>*1</sup>	154,000 MHz	74,038 kHz	59,950 Hz

<sup>\*1</sup> Empfohlene Auflösung

### ● Bei Nutzung des digitalen Signals (HDMI: Videosignal <sup>\*2</sup>)

Auflösung	Punktfrequenz	Horizontale Abtastfrequenz	Vertikale Abtastfrequenz
640 x 480	25,200 MHz	31,500 kHz	60,000 Hz
720 (1440) x 480i (4:3)	27,027 MHz	15,750 kHz	60,000 Hz
720 (1440) x 480i (16:9)	27,027 MHz	15,750 kHz	60,000 Hz
720 x 480p (4:3)	27,027 MHz	31,500 kHz	60,000 Hz
720 x 480p (16:9)	27,027 MHz	31,500 kHz	60,000 Hz
720 (1440) x 576i (4:3)	27,000 MHz	15,625 kHz	50,000 Hz
720 (1440) x 576i (16:9)	27,000 MHz	15,625 kHz	50,000 Hz
720 x 576p (4:3)	27,000 MHz	31,250 kHz	50,000 Hz
720 x 576p (16:9)	27,000 MHz	31,250 kHz	50,000 Hz
1280 x 720p	74,250 MHz	37,500 kHz	50,000 Hz
1280 x 720p	74,250 MHz	45,000 kHz	60,000 Hz
1920 x 1080i	74,250 MHz	28,125 kHz	50,000 Hz
1920 x 1080i	74,250 MHz	33,750 kHz	60,000 Hz
1920 x 1080p	74,250 MHz	27,000 kHz	24,000 Hz
1920 x 1080p	74,250 MHz	28,125 kHz	25,000 Hz
1920 x 1080p	74,250 MHz	33,750 kHz	30,000 Hz
1920 x 1080p	148,500 MHz	56,250 kHz	50,000 Hz
1920 x 1080p	148,500 MHz	67,500 kHz	60,000 Hz

<sup>\*2</sup> Um Videosignale über den HDMI-Signaleingang wiederzugeben, müssen Sie zunächst die Monitoreinstellungen ändern. (Siehe „Signalformat“ (Seite 26).)

## 1-4. Ändern der PC-Anzeigeeinstellungen

Wenn der Bildschirm nach dem Anschluss des Monitors an einen PC nicht ordnungsgemäß angezeigt wird, befolgen Sie die nachstehenden Schritte, um die PC-Anzeigeeinstellungen zu ändern.

### ● Windows 10

1. Klicken Sie mit der rechten Maustaste auf eine beliebige Stelle des Desktops (ausgenommen Symbole), um das Menü anzuzeigen.
2. Wählen Sie im angezeigten Menü „Anzeigeeinstellungen“ aus, um den Bildschirm „Einstellungen“ anzuzeigen.
3. Wenn mehrere Monitore einschließlich des Notebook-PC-Bildschirms mit dem Computer verbunden sind, wählen Sie „Diese Anzeigen erweitern“ aus dem Menü „Mehrere Anzeigen“ und klicken Sie dann im Bestätigungsbildschirm auf „Änderungen beibehalten“. Nachdem Sie die Einstellungen geändert haben, wählen Sie den Monitor aus dem Menü „Anzeigen auswählen und neu ordnen“ aus.
4. Wenn Sie das Kontrollkästchen „Diese Anzeige als Hauptanzeige verwenden“ im Menü „Mehrere Anzeigen“ markieren, wird die Anzeige des Monitors korrigiert.
5. Vergewissern Sie sich, dass im Menü „Auflösung“ die empfohlene Auflösung für den Monitor festgelegt ist (der Begriff „(Empfohlen)“ sollte nach der Auflösung angezeigt werden).
6. Um die Größe von Buchstaben und Symbolen zu ändern, wählen Sie die gewünschte Vergrößerungsstufe aus dem Skalierungsmenü (in %) aus.
7. Wenn nach Änderung dieser Einstellungen eine Meldung angezeigt wird, die Sie auffordert, sich abzumelden, melden Sie sich ab und danach wieder an.

### ● Windows 8.1 / Windows 7

\* Unter Windows 8.1 klicken Sie auf „Desktop“ auf dem Startbildschirm, um den Desktop anzuzeigen.

1. Klicken Sie mit der rechten Maustaste auf eine beliebige Stelle des Desktops (ausgenommen Symbole), um das Menü anzuzeigen.
2. Wählen Sie im angezeigten Menü „Bildschirmauflösung“ aus, um den Einstellungsbildschirm anzuzeigen.
3. Wenn mehrere Monitore einschließlich des Notebook-PC-Bildschirms mit dem Computer verbunden sind, wählen Sie „Diese Anzeigen erweitern“ aus dem Menü „Mehrere Anzeigen“ aus und klicken Sie auf „Anwenden“. Klicken Sie im Bestätigungsbildschirm auf „Änderungen beibehalten“.
4. Wählen Sie den Monitor im Menü „Anzeige“ aus, markieren Sie das Kontrollkästchen „Diese Anzeige als Hauptanzeige verwenden“ und klicken Sie auf „Anwenden“. Die Anzeige des Monitors wird korrigiert.
5. Vergewissern Sie sich, dass im Menü „Auflösung“ die empfohlene Auflösung für den Monitor festgelegt ist (der Begriff „(Empfohlen)“ sollte nach der Auflösung angezeigt werden).
6. Um die Größe von Buchstaben und Symbolen zu ändern, klicken Sie auf „Text und weitere Elemente vergrößern oder verkleinern“, wählen Sie die gewünschte Größe auf dem Einstellungsbildschirm aus und klicken Sie auf „Anwenden“.
7. Wenn nach Änderung von Einstellungen eine Meldung angezeigt wird, die Sie auffordert, sich abzumelden, melden Sie sich ab und danach wieder an.

## ● macOS

1. Wählen Sie im Apple-Menü „Systemeinstellungen“ aus.
2. Wenn das Fenster „Systemeinstellungen“ geöffnet ist, klicken Sie auf „Monitore“.
3. Wenn mehrere Monitore einschließlich des Notebook-PC-Bildschirms mit dem Computer verbunden sind, öffnen Sie die Registerkarte „Anordnen“ und vergewissern Sie sich, dass die Option „Bildschirme synchronisieren“ deaktiviert ist. Wenn sie markiert ist, deaktivieren Sie sie.
4. Wählen Sie die Registerkarte „Monitor“ aus und stellen Sie sicher, dass unter „Auflösung“ die Option „Standard für Monitor“ ausgewählt ist. Wenn dies nicht der Fall ist, wählen Sie sie aus. Dies legt die richtige Auflösung fest. Schließen Sie das Menü „Systemeinstellungen“. Wenn mehrere Monitore einschließlich des Notebook-PC-Bildschirms mit dem Computer verbunden sind, ändern Sie die Einstellungen für jeden Monitor über „Monitor“.
5. Um eine andere Auflösung auszuwählen, wählen Sie „Skaliert“, wählen Sie eine Auflösung aus der Auflösungsliste (im Listen- oder Symbolformat angezeigt) aus und schließen Sie das Fenster.

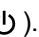
# Kapitel 2 Grundeinstellungen

In diesem Kapitel werden die Grundeinstellungen des Monitors beschrieben, die über die Tasten an der Vorderseite des Monitors vorgenommen werden können.

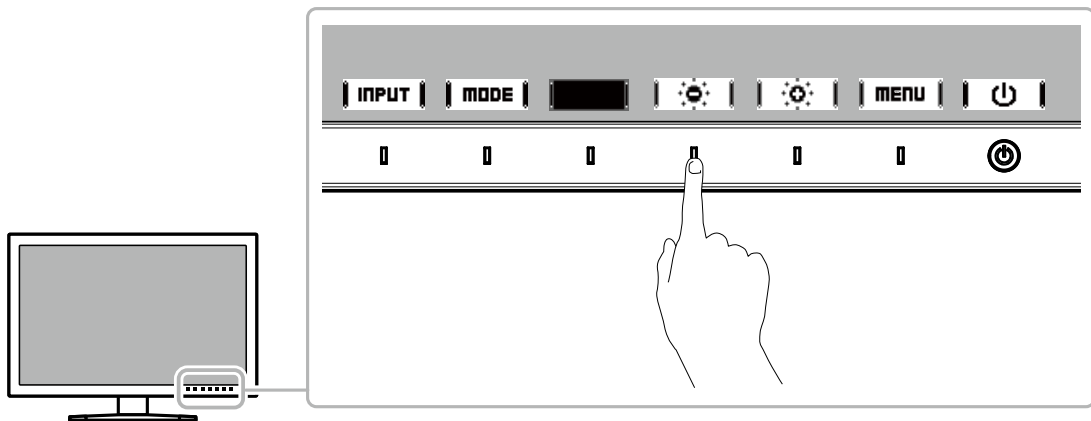
Die erweiterten Einstellungen und das Einstellverfahren über das Einstellungsmenü werden hier „[Kapitel 3 Erweiterte Einstellungen](#)“ (Seite 15) beschrieben.

## 2-1. Umstellen des Betriebsmodus

### 1. Bedienerführung anzeigen

1. Berühren Sie eine Taste (außer ).

Die Bedienerführung erscheint auf dem Bildschirm.



### 2. Einstellung

1. Berühren Sie eine Taste zur Einstellung.  
Das Einstellungsmenü wird angezeigt.
2. Stellen Sie die ausgewählte Funktion mit den Tasten ein, und bestätigen Sie mit **| OK |**.

### 3. Verlassen

1. Verlassen Sie das Menü mit **| RETURN |** oder **| EXIT |**.

---

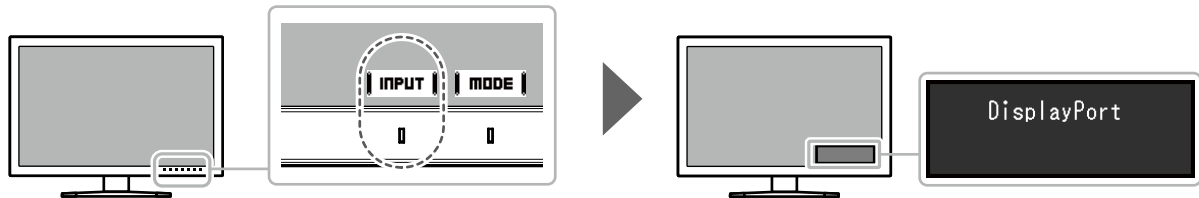
#### Hinweis

- Der Inhalt der Bedienerführung unterscheidet sich je nach ausgewähltem Menü oder Status.
-

## 2-2. Umstellen des Eingangssignals

Wenn ein Monitor über mehrere Signaleingänge verfügt, kann das Signal für die Bildschirmausgabe geändert werden.

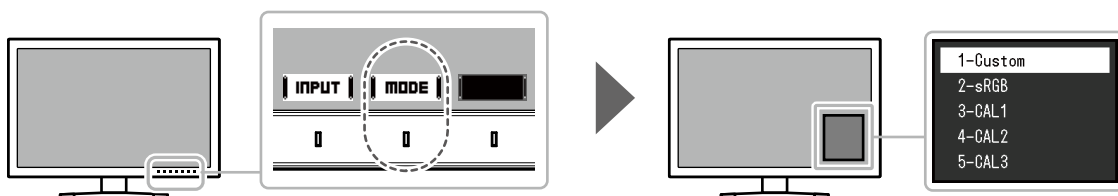
Berühren Sie einen beliebigen Schalter und wählen Sie **INPUT**, um zum Eingangsanschluss des Eingangs umzuschalten, den Sie anzeigen möchten.



## 2-3. Umstellen des Anzeigemodus (Farbmodus)

Diese Funktion ermöglicht die einfache Auswahl eines Anzeigemodus gemäß der Monitoranwendung.

Berühren Sie einen beliebigen Schalter und wählen Sie **MODE**, um zu dem Farbmodus umzuschalten, den Sie verwenden möchten.



### ● Anzeigemodi

Farbmodus	Zweck
Standard Mode	Einstellung der Farbe über das Einstellungs Menü des Monitors. Sie können die Anzeige des Monitors mit der Farbmanagementsoftware „ColorNavigator 7“ anpassen.
Custom	Damit wählen Sie die Ihren Präferenzen entsprechenden Farbeinstellungen aus.
sRGB	Geeignet für die Farbangleichung mit sRGB-kompatiblen Peripheriegeräten.
Advanced Mode	Stellen Sie die Anzeige des Monitors mithilfe der Farbmanagementsoftware „ColorNavigator 7“ ein.
CAL1 CAL2 CAL3	Zeigt den durch „ColorNavigator 7“ angepassten Bildschirm an.

#### Hinweis

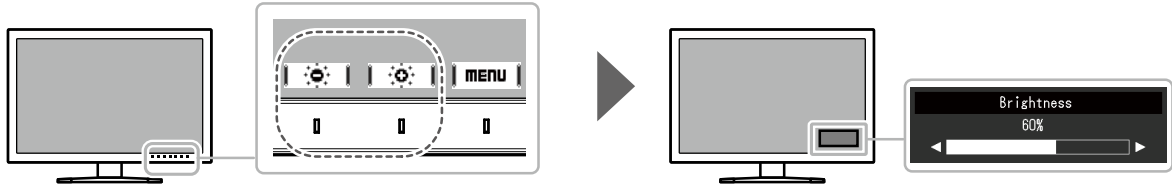
- Legen Sie „Advanced Mode“ (CAL1 bis CAL3) mit ColorNavigator 7 fest. Diese Einstellungen können nicht im Einstellungs Menü auf dem Monitor geändert werden.
- Sie können den Farbmodus für jedes Eingangssignal festlegen.
- Sie können spezifische Farbmodus-Auswahlmöglichkeiten deaktivieren. Weitere Informationen siehe „Modus überspringen“ (Seite 24).

## 2-4. Anpassen der Helligkeit

Die Bildschirmhelligkeit kann so konfiguriert werden, dass sie der Installationsumgebung oder den persönlichen Vorlieben des Benutzers entspricht.

### **Einstellungen**

0% bis 100%



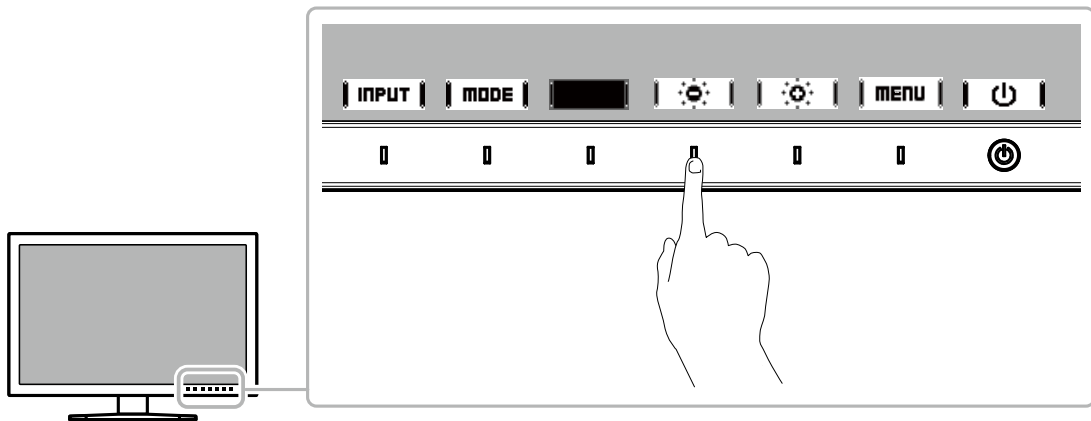
# Kapitel 3 Erweiterte Einstellungen

In diesem Kapitel werden die erweiterten Einstellungen des Monitors und das Einstellverfahren über das Einstellungsmenü beschrieben. Die Grundeinstellungen des Monitors werden über die Tasten an der Vorderseite vorgenommen. Eine Anleitung dazu finden Sie unter „Kapitel 2 Grundeinstellungen“ (Seite 12).

## 3-1. Grundfunktionen des Einstellungsmenüs

### 1. Menü anzeigen

1. Berühren Sie eine beliebige Taste (außer **⏻**).  
Die Bedienerführung wird angezeigt.

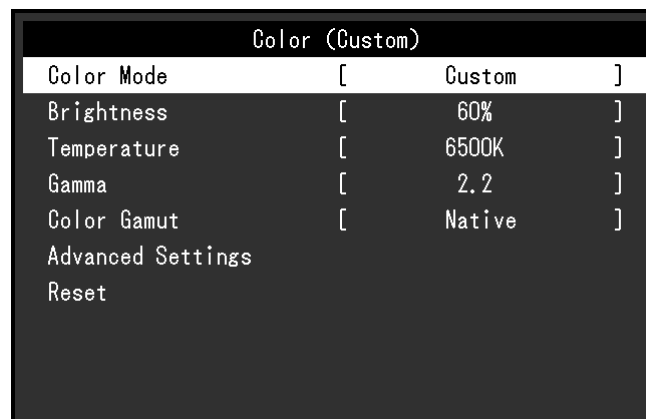


2. Wählen Sie **| MENU |**.  
Das Einstellungsmenü wird angezeigt.

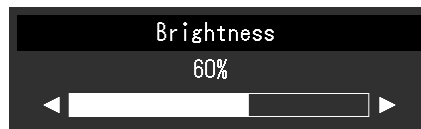


### 2. Anpassen/Einstellen

1. Wählen Sie das Menü, in dem Sie Einstellungen vornehmen möchten, mit **| ▲ | | ▼ |** aus und wählen Sie dann **| ENTER |**.  
Das Untermenü wird angezeigt.



- Wählen Sie die einzustellende Funktion mit **| ▲ || ▼ |** aus, und drücken Sie dann **| ENTER |**. Das Anpassungs-/Einstellungsmenü wird angezeigt.



- Stellen Sie die ausgewählte Funktion mit **| ◀ || ▶ |** ein und wählen Sie dann **| OK |**. Das Untermenü wird angezeigt.

Wenn Sie **| CANCEL |** auswählen, während Sie die Einstellungen anpassen, werden Ihre Einstellungen verworfen und die vorherigen Einstellungen übernommen.

### 3. Verlassen

- Wählen Sie **| RETURN |**. Das Einstellungsmenü wird angezeigt.
- Wählen Sie **| EXIT |**. Sie verlassen das Einstellungsmenü.

#### Hinweis

- Der Inhalt der Bedienung führt unterscheidet sich je nach ausgewähltem Menü oder Status.

## 3-2. Funktionen des Einstellungsmenüs

### ● Farbe

Wenn die Anzeige im Standard Mode (Custom / sRGB) dargestellt wird, können Sie die Farbeinstellungen jedes Farbmodus nach Ihren Wünschen anpassen.



#### Achtung

- Aufgrund von Differenzen zwischen einzelnen Monitoren kann ein und dasselbe Bild auf mehreren Monitoren in verschiedenen Farben angezeigt werden. Führen Sie die Feinabstimmung der Farben auf mehreren Monitoren visuell durch.

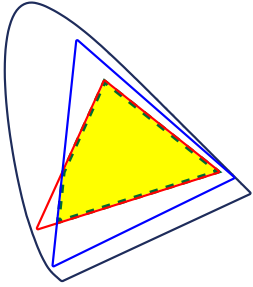
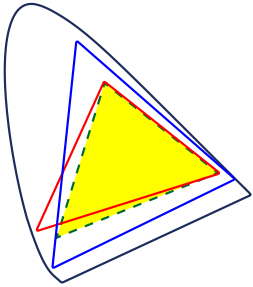
#### Hinweis

- Verwenden Sie die unter „K“ und „%“ angezeigten Werte nur als Referenz.

Funktion	Einstellungen	Beschreibung
Farbmodus	Custom sRGB CAL1 CAL2 CAL3	Wechseln Sie je nach Anwendung des Monitors zum gewünschten Modus. <b>Hinweis</b> • Weitere Informationen zum Wechseln von Modi siehe „2-3. Umstellen des Anzeigemodus (Farbmodus)“ (Seite 13).



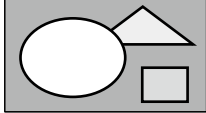
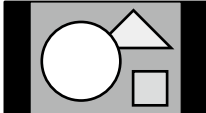

Funktion	Einstellungen	Beschreibung
Helligkeit	0% bis 100%	Die Helligkeit des Monitors wird durch Veränderung der Helligkeit der Hintergrundbeleuchtung (Lichtquelle des LCD-Displays) eingestellt.
Temperatur	Nativ 4.000 K bis 10.000 K sRGB Benutzer	<p>Die Farbtemperatur kann eingestellt werden. Die Farbtemperatur wird verwendet, um den Farbwert von „Weiß“ anzugeben. Dieser Wert wird in „K“ (Kelvin) ausgedrückt. Bei niedriger Farbtemperatur wird der Bildschirm rötlich; ist die Farbtemperatur hoch, wird er bläulich, ähnlich der Temperatur einer Flamme.</p> <p>Geben Sie eine Farbtemperatur in Einheiten von 100 K an oder wählen Sie einen Standardnamen.</p> <p><b>Hinweis</b></p> <ul style="list-style-type: none"> <li>• Wenn Sie „Nativ“ auswählen, werden die ursprünglichen Farben des LCD-Displays (Gain-Einstellung: 100 % für jeden RGB-Wert) angezeigt.</li> <li>• Die „Gain-Einstellung“ ermöglicht Ihnen eine feinere Justierung. Wenn die Gain-Einstellung verändert wird, wird die Farbtemperatur auf „Benutzer“ geändert.</li> <li>• Die voreingestellten Gain-Werte werden für jeden Farbtemperaturwert eingestellt.</li> </ul>
Gamma	1,6 bis 2,7 sRGB	<p>Stellen Sie den Gamma-Wert ein. Die Helligkeit des Monitors variiert in Abhängigkeit vom Eingangssignal, diese Abweichung ist jedoch nicht einfach proportional zum Eingangssignal. Die Kontrolle zur Aufrechterhaltung des Gleichgewichts zwischen dem Eingangssignal und der Helligkeit des Monitors wird als „Gamma-Korrektur“ bezeichnet.</p> <p>Stellen Sie den Gamma-Wert ein oder wählen Sie einen Standardnamen.</p>
Farbraum	Nativ sRGB	<p>Stellen Sie den Farbwiedergabebereich (Farbraum) ein. Der „Farbraum“ bezeichnet den Farbbereich, der wiedergegeben werden kann. Es sind mehrere Standards definiert.</p> <p><b>Hinweis</b></p> <ul style="list-style-type: none"> <li>• Wählen Sie „Nativ“, um den ursprünglichen Farbraum des Monitors zu verwenden.</li> <li>• Das Verfahren für die Anzeige von Farben außerhalb des vom Monitor darstellbaren Farbraums im definierten Farbraum kann eingestellt werden. Weitere Informationen siehe <a href="#">„Ausschneiden“ (Seite 18)</a>.</li> </ul>

Funktion		Einstellungen	Beschreibung
Erweiterte Einst.	Farbton	-100 bis 100	Stellen Sie den Farbton ein. <b>Hinweis</b> • Wenn Sie diese Funktion verwenden, können einige Farbabstufungen nicht dargestellt werden.
	Sättigung	-100 bis 100	Stellen Sie die Farbsättigung ein. <b>Hinweis</b> • Wenn Sie diese Funktion verwenden, können einige Farbabstufungen nicht dargestellt werden. • Der kleinste Wert (-100) ändert die Bildschirmeinstellung auf monochrom.
	Ausschneiden	Ein Aus	Das Verfahren für die Anzeige von Farben außerhalb des vom Monitor darstellbaren Farbraums im gemäß „Farbraum“ (Seite 17) definierten Farbraum kann eingestellt werden. • „Ein“ Der Bereich der Farben, die auf dem Monitor dargestellt werden können, wird in Übereinstimmung mit dem Standard präzise wiedergegeben. Farben außerhalb des darstellbaren Bereichs werden gesättigt dargestellt.  • „Aus“ Zeigt Farben mit Priorität auf den Farbabstufungen statt auf der Farbgenauigkeit an. Die Eckpunkte des im Standard definierten Farbraums werden in einen Bereich verschoben, der vom Monitor dargestellt werden kann. Dadurch können die nächstliegenden vom Monitor darstellbaren Farben angezeigt werden.  <hr/> <div style="display: flex; justify-content: space-between;"><div style="width: 20px; border-bottom: 1px solid blue;"></div> Auf dem Monitor darstellbarer Farbraum</div> <div style="display: flex; justify-content: space-between;"><div style="width: 20px; border-bottom: 1px solid red;"></div> Standardmäßig definierter Farbraum</div> <div style="display: flex; justify-content: space-between;"><div style="width: 20px; border-bottom: 1px dashed green;"></div> Auf dem Monitor dargestellter Farbraum</div> <hr/> <b>Hinweis</b> • Die oben dargestellten Diagramme sind Konzeptdiagramme und geben nicht den tatsächlichen Farbraum des Monitors wieder. • Diese Einstellung wird deaktiviert, wenn für „Farbraum“ (Seite 17) „Nativ“ ausgewählt wurde.
	Gain-Einstellung	0 % bis 100 %	Die Helligkeit der Farbkomponenten Rot, Grün und Blau wird als „Gain“ bezeichnet. Der Farbton für „Weiß“ kann durch Änderung des Gain-Wertes eingestellt werden. <b>Hinweis</b> • Wenn Sie diese Funktion verwenden, können einige Farbabstufungen nicht dargestellt werden. • Der Gain-Wert ändert sich entsprechend der Farbtemperatur. • Wenn die Gain-Einstellung verändert wird, wird die Farbtemperatur auf „Benutzer“ geändert.
6 Farben	-100 bis 100	Farbton, Sättigung und Helligkeit können für die Farben Magenta, Rot, Gelb, Grün, Cyan und Blau eingestellt werden.	
Zurücksetzen	OK Abbruch	Setzt alle Farbsteinstellungswerte für den ausgewählten Farbmodus auf die Standardeinstellungen zurück.	

## ● Signal

Die Signaleinstellungen werden verwendet, um die erweiterten Einstellungen für die Eingangssignale wie die Größe der Bildschirmanzeige und das Farbformat zu konfigurieren.

Signal (HDMI)		
Picture Expansion	[	Auto ]
Input Color Format	[	Auto ]
Input Range	[	Auto ]
Noise Reduction	[	Off ]

Funktion	Einstellungen	Beschreibung
Bilderweiterung	Automatik* <sup>1</sup> Vollbild Seitenverhältnis Punkt für Punkt	<p>Die Größe der Bildschirmanzeige des Monitors kann geändert werden.</p> <ul style="list-style-type: none"> <li>• „Automatik“ Der Monitor passt die Größe der Bildschirmanzeige der Auflösung und dem Seitenverhältnis des Eingangssignals entsprechend an.</li> <li>• „Vollbild“ Zeigt das Bild als Vollbild an. Die Bilder sind in einigen Fällen verzerrt, da der Vergrößerungsfaktor vertikal und horizontal nicht notwendigerweise fest ist. Wenn der Videosignaleingang (480p/i, 576p/i) verwendet wird, wird das Bild als Vollbild dargestellt und das Seitenverhältnis 16:9 beibehalten.</li> <li>• „Seitenverhältnis“ Zeigt das Bild als Vollbild an. Da die Seitenverhältnisse beibehalten werden, kann ein Teil des Bildes möglicherweise vertikal oder horizontal nicht dargestellt werden. Wenn der Videosignaleingang (480p/i, 576p/i) verwendet wird, wird das Bild als Vollbild dargestellt und das Seitenverhältnis 4:3 beibehalten.</li> <li>• „Punkt für Punkt“ Zeigt das Bild in der vom Eingangssignal vorgegebenen Auflösung oder Größe an.</li> </ul> <p><b>Hinweis</b></p> <ul style="list-style-type: none"> <li>• Einstellungsbeispiele: <ul style="list-style-type: none"> <li>- Vollbild</li> </ul> </li> </ul>  <ul style="list-style-type: none"> <li>- Seitenverhältnis</li> </ul>  <ul style="list-style-type: none"> <li>- Punkt für Punkt (Eingangssignal)</li> </ul> 

\*1 Nur aktiviert, wenn Eingangssignalinformationen zur automatischen Einstellung am HDMI-Eingang erkannt werden

Funktion	Einstellungen	Beschreibung
Eingabefarbraum	Automatik* <sup>2</sup> YUV 4:2:2 YUV 4:4:4 RGB	<p>Der Farbraum des Eingangssignals kann festgelegt werden. Ändern Sie diese Einstellung, wenn Farben nicht richtig wiedergegeben werden. Normal, wählen Sie „Automatik“.</p> <p><b>Hinweis</b></p> <ul style="list-style-type: none"> <li>• Kann nicht für einen DVI-Eingang festgelegt werden.</li> </ul>
Eingangsbereich	Automatik* <sup>3</sup> Keine Begrenzung Begrenzt (109 % Weiß) Begrenzt	<p>Je nach verwendetem externen Gerät können die Schwarz- und Weißwerte eingeschränkt sein, die über den Video-Signalausgang an den Monitor übertragen werden. Ein eingeschränktes Signal äußert sich auf dem Bildschirm folgendermaßen: Schwarztöne erscheinen blass, Weißtöne stumpf, und der Kontrast ist geringer. Der Helligkeitsbereich dieser Signale kann erweitert werden, um dem tatsächlichen Kontrastverhältnis zu entsprechen.</p> <ul style="list-style-type: none"> <li>• „Automatik“ Der Monitor erkennt den Helligkeitsbereich des Eingangssignals automatisch und zeigt das Bild entsprechend an.</li> <li>• „Keine Begrenzung“ Der Helligkeitsbereich des Eingangssignals wird nicht erweitert.</li> <li>• „Begrenzt (109% Weiß)“ Der Helligkeitsbereich des Eingangssignals wird von 16 - 254 (10 Bit: 64–1019) auf 0–255 (10 Bit: 0–1023) für die Anzeige erweitert.</li> <li>• „Begrenzt“ Der Helligkeitsbereich des Eingangssignals wird von 16–235 (10 Bit: 64–940) auf 0–255 (10 Bit: 0–1023) für die Anzeige erweitert.</li> </ul>
Rauschreduzierung	Ein Aus	<p>Das geringe Rauschen, das in den dunklen Bereichen eines Bildes auftreten kann, wird reduziert. Verwenden Sie diese Funktion, um Rauschen und Körnung des Bildes zu reduzieren.</p> <p><b>Hinweis</b></p> <ul style="list-style-type: none"> <li>• Diese Option ist nur bei einem HDMI-Eingangssignal verfügbar.</li> <li>• Die Anwendung der Funktion „Rauschreduzierung“ kann die Wiedergabe feiner Bildstrukturen verschlechtern.</li> </ul>


\*2 Nur aktiviert, wenn Eingangssignalinformationen zur automatischen Einstellung erkannt werden

\*3 Während DVI-Eingang deaktiviert

## ● Einstellungen

Die Monitoreinstellungen können so konfiguriert werden, dass sie der Umgebung oder den persönlichen Vorlieben des Benutzers entsprechen.

Preferences		
Auto Input Detection	[	Off ]
Menu Rotation	[	0° ]
USB CHARGE Port	[	Normal ]
Power Save	[	On ]
Indicator	[	4 ]
Beep	[	On ]
Input Skip		
Mode Skip		
Monitor Reset		

Funktion	Einstellungen	Beschreibung
Autom. Eingabeerkennung	Aus Ein	<p>Wenn diese Funktion durch die Einstellung „Ein“ aktiviert wurde, erkennt der Monitor automatisch den Anschluss, über den die Signale eingehen, sodass die Anzeige wiedergegeben werden kann. Wenn das Eingangssignal des ausgewählten Anschlusses nicht mehr eingespeist wird, wird automatisch ein anderes Signal angezeigt.</p> <p>Wenn diese Funktion durch die Einstellung „Aus“ deaktiviert wurde, zeigt der Monitor das Signal des ausgewählten Anschlusses an, unabhängig davon, ob ein Signal eingeht oder nicht. Wenn dies der Fall ist, wählen Sie das anzuzeigende Eingangssignal mit dem Betriebsschalter ( <b>INPUT</b> ) an der Vorderseite des Monitors aus.</p> <p><b>Hinweis</b></p> <ul style="list-style-type: none"> <li>• Wenn die Hauptstromzufuhr ein-/ausgeschaltet ist, wird das Signal automatisch erkannt, unabhängig von den Einstellungen für diese Funktion.</li> </ul>
Menü-Rotation	0° 90°	<p>Diese Funktion ermöglicht es Ihnen, die Ausrichtung des Menüs „Einstellungen“ zu ändern und sie damit der Ausrichtung des Monitors anzupassen.</p> <p><b>Hinweis</b></p> <ul style="list-style-type: none"> <li>• Wenn Sie den Monitor im Hochformat (Portraitmodus) aufstellen möchten, muss die Grafikkarte dieses Format unterstützen. Wenn Sie den Monitor im Hochformat aufstellen, müssen Sie die Einstellungen Ihrer Grafikkarte ändern. Weitere Informationen hierzu finden Sie im Benutzerhandbuch der Grafikkarte.</li> <li>• Wenn Sie den Monitor in der Hochformat-Position nutzen möchten, ziehen Sie den Bildschirm in die höchste, am weitesten vom Standfuß entfernte Position, kippen Sie ihn nach oben, und drehen Sie dann den Bildschirm.</li> </ul> 

Funktion	Einstellungen	Beschreibung
USB CHARGE-Anschluss	Normal Nur aufladen	<p>Der nachgeordnete „CHARGE“-USB-Anschluss des Monitors unterstützt das Schnellladen über USB 3.1. Wenn die Einstellung auf „Nur aufladen“ gesetzt wird, werden über den „CHARGE“-Anschluss angeschlossene Geräte schneller geladen als bei der Einstellung „Normal“.</p> <p><b>Hinweis</b></p> <ul style="list-style-type: none"> <li>• Stellen Sie sicher, dass der Datenaustausch zwischen dem angeschlossenen USB-Gerät und dem PC abgeschlossen ist, bevor Sie die Einstellung ändern. Wenn die Einstellung geändert wird, wird der Datenaustausch zeitweilig unterbrochen.</li> <li>• An den „CHARGE“-Anschluss angeschlossene Geräte müssen Schnellladen unterstützen.</li> <li>• Wenn „Nur aufladen“ eingestellt ist, ist kein Datenaustausch zwischen dem PC und dem USB-Gerät über den „CHARGE“-Anschluss möglich, angeschlossene Geräte funktionieren daher nicht.</li> <li>• Wenn „Nur aufladen“ eingestellt ist, wird das angeschlossene Gerät auch geladen, wenn Monitor und PC nicht über ein USB-Kabel verbunden sind.</li> </ul>
Energiesp.	Ein Aus	<p>Mit dieser Funktion können Sie den Monitor in den Energiesparmodus versetzen, je nach Status des daran angeschlossenen externen Geräts.</p> <p>Der Monitor schaltet etwa 15 Sekunden nach Empfang des letzten Eingangssignals in den Energiesparmodus. Wenn der Monitor in den Energiesparmodus übergegangen ist, werden keine Bilder angezeigt.</p> <ul style="list-style-type: none"> <li>• Energiesparmodus verlassen <ul style="list-style-type: none"> <li>- Wenn der Monitor ein Eingangssignal erhält, verlässt er den Energiesparmodus automatisch und kehrt in den normalen Anzeigemodus zurück.</li> </ul> </li> </ul> <p><b>Hinweis</b></p> <ul style="list-style-type: none"> <li>• Wenn der Monitor in den Energiesparmodus übergeht, wird 5 Sekunden vor dem Übergang eine entsprechende Meldung angezeigt.</li> <li>• Wenn Sie den Monitor nicht verwenden, schalten Sie den Hauptnetzschalter aus, um Strom zu sparen.</li> <li>• Wenn sich der Monitor im Energiesparmodus befindet, funktionieren die an den USB-Eingang angeschlossenen Geräte weiter. Daher schwankt der Stromverbrauch des Monitors auch im Energiesparmodus; er hängt von den angeschlossenen Geräten ab.</li> </ul>
Indikator	Aus 1 bis 7	Die Helligkeit des Netzschalters und der Betriebstasten bei der Wiedergabe der Bildschirmanzeige kann eingestellt werden. (Standardeinstellung: 4)
Signalton	Ein Aus	Sie können den Signalton einstellen, der bei jeder Betätigung einer Taste ertönt.
Eingang überspr.	Überspringen -	<p>Mit dieser Funktion können Sie Eingangssignale überspringen, die Sie beim Wechseln der Eingangssignale nicht verwenden.</p> <p><b>Hinweis</b></p> <ul style="list-style-type: none"> <li>• Nicht alle Eingangssignale können auf „Überspringen“ eingestellt werden.</li> </ul>

Funktion	Einstellungen	Beschreibung
Modus überspringen	Überspringen -	Mit dieser Funktion können Sie Modi überspringen, die Sie bei der Modusauswahl nicht verwenden. Verwenden Sie diese Funktion, wenn die Anzeigemodi begrenzt sind oder wenn Sie ein zufälliges Ändern des Anzeigestatus verhindern wollen.  <b>Hinweis</b> • Nicht alle Modi können auf „Überspringen“ eingestellt werden.
Monitor zurücksetzen	OK Abbruch	Setzt alle Einstellungen außer den Einstellungen im Menü „Administratoreinstellungen“ auf die Standardwerte zurück.

## ● Sprachen

Sie können die Ausgabesprache der Menüs und Meldungen auswählen.

### **Einstellungen**

Englisch, Deutsch, Französisch, Spanisch, Italienisch, Schwedisch, Japanisch, Vereinfachtes Chinesisch, Traditionelles Chinesisch



## ● Informationen

Sie können die Monitordaten (Modellbezeichnung, Seriennummer (S/N), Firmware-Version, Nutzungsdauer) und die Eingangssignalinformationen überprüfen.

Beispiel:

Information	
ColorEdge CS2410	S/N: 00000001
Version	10000-10000-10000
Usage Time (h)	0
Input Signal	HDMI
	1920 X 1200
fH:	74.26 kHz
fV:	60.15 Hz
fD:	154.5 MHz



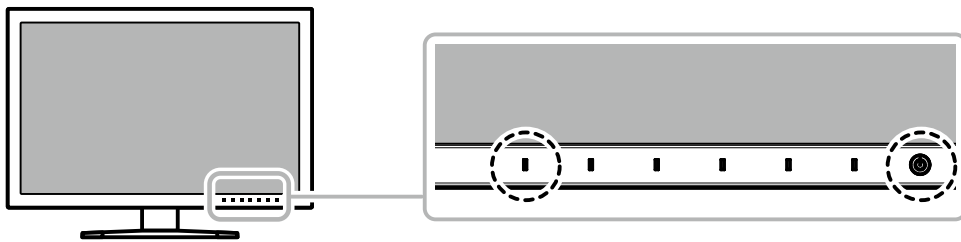
# Kapitel 4 Administratoreinstellungen

In diesem Kapitel wird die Konfiguration des Monitors über das Menü „Administratoreinstellungen“ beschrieben. Dieses Menü ist für Administratoren vorgesehen. Bei normalen Gebrauch des Monitors ist die Konfiguration über dieses Menü nicht erforderlich.

## 4-1. Grundfunktionen des Menüs „Administratoreinstellungen“

### 1. Menü anzeigen

1. Schalten Sie den Monitor aus, indem Sie **⏻** berühren.
2. Während Sie den Schalter ganz links betätigen, halten Sie **⏻** mind. 2 Sekunden lang gedrückt.

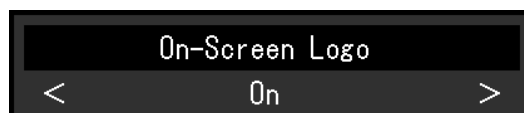


Das Menü „Administratoreinstellungen“ wird geöffnet.

Administrator Settings		
On-Screen Logo	[	On ]
Key Lock	[	Off ]
DP Power Save	[	Off ]
DUE Priority	[	Uniformity ]
Signal Format		
Apply		

### 2. Einstellung

1. Wählen Sie die einzustellende Funktion mit **| ▲ || ▼ |** aus, und wählen Sie dann **| ENTER |**.  
Das Anpassungs-/Einstellungsmenü wird angezeigt.

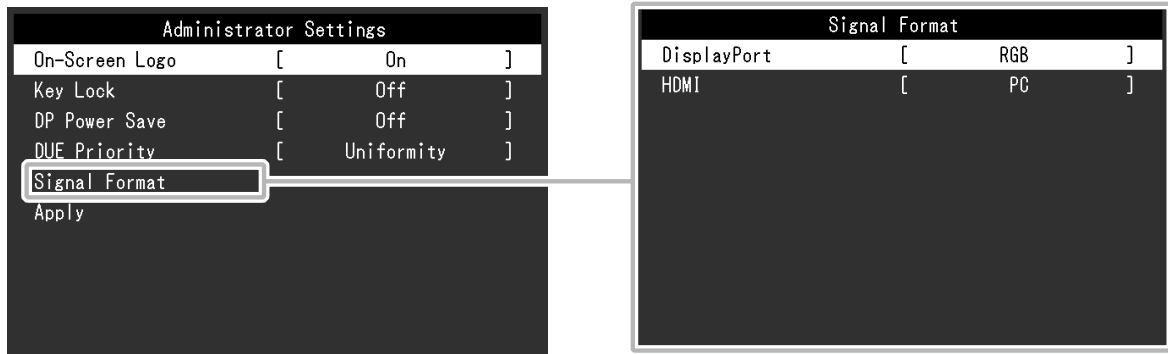


2. Stellen Sie die ausgewählte Funktion mit **| ◀ || ▶ |** ein, und wählen Sie dann **| OK |**.  
Das Menü „Administratoreinstellungen“ wird geöffnet.

### 3. Anwenden und Verlassen

1. Wählen Sie „Anwenden“ und dann **| ENTER |**.  
Die Einstellungen sind damit bestätigt und das Menü „Administratoreinstellungen“ wird geschlossen.


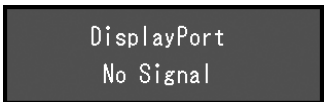
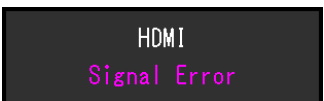
## 4-2. Funktionen im Menü „Administratoreinstellungen“



Funktion		Einstellungen	Beschreibung
Bildschirm-Logo		Aus Ein	Wenn diese Funktion auf „Aus“ gestellt ist, wird das EIZO-Logo, das normalerweise beim Einschalten des Monitors erscheint, nicht angezeigt.
Bediensperre		Aus Menü Alle	Die Betriebsstasten an der Vorderseite des Monitors können gesperrt werden, um Änderungen der Einstellungen zu verhindern. <ul style="list-style-type: none"> <li>• „Aus“ (Standardeinstellung) Alle Tasten freigeben.</li> <li>• „Menü“ Sperren der <b>MENU</b>-Taste.</li> <li>• „Alle“ Alle Tasten mit Ausnahme des Netzschalters werden gesperrt.</li> </ul>
DP Power Save		Ein Aus	Wenn Sie die Stromzufuhr wieder einschalten oder den Energiesparmodus beenden, während der PC über den DisplayPort-Anschluss angeschlossen ist, haben Fenster und Symbole möglicherweise ihre Lage verändert. Stellen Sie in diesen Fällen diese Funktion auf „Aus“.
DUE Priority		Uniformity Brightness	Dieses Produkt ist mit der Funktion „Digital Uniformity Equalizer (DUE)“ ausgestattet, die Unausgeglichenheit der Anzeige reduziert. Diese DUE-Einstellung kann geändert werden. <ul style="list-style-type: none"> <li>• „Uniformity“ Gibt der Verringerung von Ungleichmäßigkeiten in der Anzeige Vorrang.</li> <li>• „Brightness“ Gibt hohen Helligkeits- und Kontrastwerten Vorrang.</li> </ul> <p><b>Hinweis</b></p> <ul style="list-style-type: none"> <li>• Wenn die DUE-Einstellungen geändert werden, muss der Monitor, dessen Anzeige angepasst wird, neu kalibriert werden. Führen Sie Kalibrierung erneut durch.</li> </ul>
Signal-format	DisplayPort	RGB/YUV RGB	Sie können die Signalart umschalten, die der Monitor darstellen kann. Um Videosignale bei Verwendung des HDMI-Signaleingangs wiederzugeben, legen Sie „Video“ fest.
	HDMI	Video PC	

# Kapitel 5 Fehlerbeseitigung

## 5-1. Kein Bild

Probleme	Mögliche Ursache und Lösung
<b>1. Kein Bild</b> <ul style="list-style-type: none"> <li>Die Netzkontroll-LED leuchtet nicht auf.</li> </ul>	<ul style="list-style-type: none"> <li>Prüfen Sie, ob das Netzkabel ordnungsgemäß angeschlossen ist.</li> <li>Schalten Sie den Hauptnetzschalter auf der Rückseite des Monitors ein.</li> <li>Berühren Sie .</li> <li>Schalten Sie den Hauptnetzschalter an der Rückseite des Monitors aus, warten Sie einige Minuten und schalten Sie ihn wieder ein.</li> </ul>
<ul style="list-style-type: none"> <li>Die Netzkontroll-LED leuchtet weiß.</li> </ul>	<ul style="list-style-type: none"> <li>Erhöhen Sie im Einstellungs Menü die Werte für „Helligkeit“ und/oder „Gain-Einstellung“ (siehe „Farbe“ (Seite 16)).</li> </ul>
<ul style="list-style-type: none"> <li>Die Netzkontroll-LED leuchtet orange.</li> </ul>	<ul style="list-style-type: none"> <li>Schalten Sie das Eingangssignal um.</li> <li>Bewegen Sie die Maus oder drücken Sie eine beliebige Taste auf der Tastatur.</li> <li>Prüfen Sie, ob das externe Gerät eingeschaltet ist.</li> <li>Schalten Sie den Hauptnetzschalter an der Rückseite des Monitors aus und danach wieder ein.</li> </ul>
<ul style="list-style-type: none"> <li>Die Netzkontroll-LED blinkt orange und weiß.</li> </ul>	<ul style="list-style-type: none"> <li>Dieses Problem kann auftreten, wenn ein externes Gerät über den DisplayPort-Anschluss angeschlossen ist. Schließen Sie das von EIZO spezifizierte Signalkabel an, schalten Sie den Monitor aus und dann wieder ein.</li> </ul>
<b>2. Die folgende Meldung wird angezeigt.</b>	Diese Meldung wird angezeigt, wenn das Signal nicht korrekt eingeht, auch wenn der Monitor ordnungsgemäß arbeitet.
<ul style="list-style-type: none"> <li>Diese Meldung wird angezeigt, wenn kein Signal eingespeist wird.</li> </ul> <p>Beispiel:</p> 	<ul style="list-style-type: none"> <li>Die linksstehende Meldung wird eventuell eingeblendet, wenn einige externe Geräte das Signal nicht gleich nach dem Einschalten ausgeben.</li> <li>Prüfen Sie, ob das externe Gerät eingeschaltet ist.</li> <li>Prüfen Sie, ob das Signalkabel ordnungsgemäß angeschlossen ist.</li> <li>Schalten Sie das Eingangssignal um.</li> <li>Schalten Sie den Hauptnetzschalter an der Rückseite des Monitors aus und danach wieder ein.</li> <li>Versuchen Sie, im Menü „Administratoreinstellungen“ das „Signalformat“ zu ändern (siehe „Signalformat“ (Seite 26)).</li> </ul>
<ul style="list-style-type: none"> <li>Die Meldung zeigt an, dass sich das Eingangssignal außerhalb des Frequenzspezifikationsbereichs befindet.</li> </ul> <p>Beispiel:</p> 	<ul style="list-style-type: none"> <li>Prüfen Sie, ob das externe Gerät so konfiguriert ist, dass es die Anforderungen für die Auflösung und vertikale Abtastfrequenz des Monitors erfüllt. (Siehe „1-3. Unterstützte Auflösungen“ (Seite 9)).</li> <li>Starten Sie das externe Gerät neu.</li> <li>Wählen Sie mithilfe des zur Grafikkarte gehörenden Dienstprogramms eine geeignete Einstellung. Weitere Informationen hierzu finden Sie im Benutzerhandbuch der Grafikkarte.</li> </ul>

## 5-2. Darstellungsprobleme

Probleme	Mögliche Ursache und Lösung
1. Die Wiedergabe ist zu hell oder zu dunkel.	<ul style="list-style-type: none"> <li>• Ändern Sie die „Helligkeit“ im Einstellungsmenü (siehe „Farbe“ (Seite 16)). Die Lebensdauer der Hintergrundbeleuchtung des LCD-Monitors ist begrenzt. Wenn die Anzeige dunkel wird oder zu flackern beginnt, setzen Sie sich mit Ihrem lokalen EIZO-Handelsvertreter in Verbindung.</li> </ul>
2. Nachbilder erscheinen	<ul style="list-style-type: none"> <li>• Nachbilder treten bei LCD-Monitoren auf. Vermeiden Sie, dasselbe Bild über einen längeren Zeitraum wiederzugeben.</li> <li>• Nutzen Sie den Bildschirmschoner oder den Energiesparmodus, um die Wiedergabe eines Bildes über einen längeren Zeitraum zu verhindern.</li> </ul>
3. Grüne/rote/blaue/weiße Pixel bleiben auf dem Bildschirm. / Fehlerhafte Pixel bleiben auf dem Bildschirm	<ul style="list-style-type: none"> <li>• Dies ist kein Fehler, sondern hängt mit den Eigenschaften des LCD-Displays zusammen.</li> </ul>
4. Interferenzmuster oder Druckstellen bleiben auf dem Bildschirm.	<ul style="list-style-type: none"> <li>• Geben Sie ein weißes oder schwarzes Bild im Vollbildmodus wieder. Das Symptom sollte daraufhin verschwinden.</li> </ul>
5. Rauschen erscheint auf dem Bildschirm.	<ul style="list-style-type: none"> <li>• Bei einem HDCP-Eingangssignal kann es vorkommen, dass normale Bilder nicht sofort wiedergegeben werden.</li> </ul>
6. (Für DisplayPort-Signaleingang) Wenn Sie die Stromzufuhr wieder einschalten oder den Energiesparmodus beenden, haben Fenster und Symbole möglicherweise ihre Lage verändert.	<ul style="list-style-type: none"> <li>• Setzen Sie im Menü „Administratoreinstellungen“ die Option „DP Power Save“ auf „Aus“ (siehe „DP Power Save“ (Seite 26)).</li> </ul>
7. (Für DisplayPort- oder HDMI-Signaleingang) Die Bildschirmfarben sehen seltsam aus.	<ul style="list-style-type: none"> <li>• Versuchen Sie, im Einstellungsmenü den „Eingabefarbraum“ zu ändern (siehe „Eingabefarbraum“ (Seite 21)).</li> <li>• Wenn ein HDMI-Signal verwendet wird, versuchen Sie, im Menü „Administratoreinstellungen“ das „Signalformat“ zu ändern (siehe „Signalformat“ (Seite 26)).</li> </ul>
8. Das Bild wird nicht als Vollbild wiedergegeben.	<ul style="list-style-type: none"> <li>• Versuchen Sie, im Einstellungsmenü die „Bilderweiterung“ zu ändern (siehe „Bilderweiterung“ (Seite 20)).</li> <li>• Wenn ein HDMI-Signal verwendet wird, prüfen Sie, ob im Menü „Administratoreinstellungen“ das „Signalformat“ auf „PC“ eingestellt ist (siehe „Signalformat“ (Seite 26)).</li> <li>• Ist die Auflösung auf die empfohlene Auflösung eingestellt (1920 x 1200)? Nähere Informationen zu den Einstellungen finden Sie im Benutzerhandbuch der Grafikkarte.</li> </ul>

## 5-3. Sonstige Probleme

Probleme	Mögliche Ursache und Lösung
<b>1. Das Einstellungs- bzw. Modusmenü wird nicht angezeigt.</b>	<ul style="list-style-type: none"> <li>• Prüfen Sie, ob die Sperre für die Betriebstasten aktiviert ist (siehe „<a href="#">Bediensperre</a>“ (Seite 26)).</li> <li>• Die Betriebstasten sind gesperrt, wenn das Hauptfenster von ColorNavigator 7 angezeigt wird. Beenden Sie die Software.</li> </ul>
<b>2. Der über ein USB-Kabel angeschlossene Monitor wird nicht erkannt. / Das an den Monitor angeschlossene USB-Peripheriegerät arbeitet nicht.</b>	<ul style="list-style-type: none"> <li>• Prüfen Sie, ob das USB-Kabel richtig angeschlossen ist (siehe „<a href="#">6-6. Verwendung der USB-Hub-Funktion</a>“ (Seite 38)).</li> <li>• Wenn ein Peripheriegerät an den „CHARGE“-Anschluss angeschlossen ist, prüfen Sie die Einstellungen für den „USB CHARGE-Anschluss“ (siehe „<a href="#">USB CHARGE-Anschluss</a>“ (Seite 23)). Wenn „Nur aufladen“ eingestellt wurde, arbeitet das Peripheriegerät nicht.</li> <li>• Versuchen Sie, zu einem anderen USB-Anschluss am externen Gerät zu wechseln.</li> <li>• Versuchen Sie, zu einem anderen USB-Anschluss am Monitor zu wechseln.</li> <li>• Starten Sie das externe Gerät neu.</li> <li>• Wenn die Peripheriegeräte fehlerfrei arbeiten, wenn sie direkt an das externe Gerät angeschlossen sind, setzen Sie sich mit Ihrem lokalen Ihren lokalen EIZO-Handelsvertreter in Verbindung.</li> <li>• Prüfen Sie, ob das externe Gerät und Ihr Betriebssystem USB-konform sind. (Setzen Sie sich mit dem jeweiligen Hersteller des Geräts in Verbindung, wenn Sie nicht sicher sind, ob Ihr Gerät USB-konform ist.)</li> <li>• Je nach dem von Ihnen verwendeten USB 3.1-Host-Controller werden angeschlossene USB-Geräte unter Umständen nicht ordnungsgemäß erkannt. Aktualisieren Sie den USB 3.1-Treiber auf die neueste Version, die der jeweilige Hersteller bereitstellt, oder schließen Sie den Monitor an einem USB 2.0-Anschluss an.</li> <li>• Wenn Sie Windows nutzen, prüfen Sie die BIOS-Einstellungen des externen Geräts bezüglich USB. (Für nähere Informationen hierzu siehe das Benutzerhandbuch des externen Geräts.)</li> </ul>
<b>3. Es wird kein Ton ausgegeben.</b>	<ul style="list-style-type: none"> <li>• Dieses Produkt ist nicht mit einem Lautsprecher ausgestattet.</li> </ul>

# Kapitel 6 Referenz

## 6-1. Entfernen des Standfußes

Der Standfuß dieses Produkts kann entfernt werden.

### **Achtung**

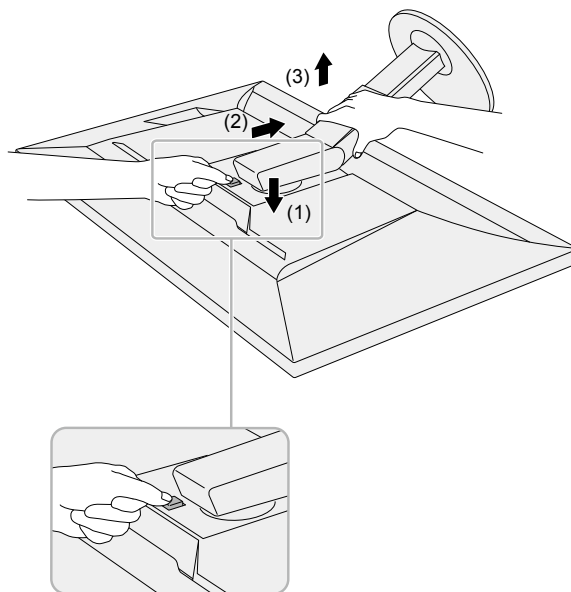
- Bewegen Sie den abmontierten Standfuß nicht nach oben oder unten. Dies kann zu Verletzungen oder Schäden am Gerät führen.
- Da der Monitor und der Standfuß schwer sind, kann es zu Verletzungen oder Schäden am Gerät kommen, wenn sie herunterfallen.

**1. Um eine Beschädigung der Displayoberfläche zu vermeiden, legen Sie den Monitor mit seiner Displayoberfläche nach unten zeigend auf ein weiches, auf einer stabilen Oberfläche ausgebreitetes Tuch.**

**2. Entfernen Sie den Standfuß.**

Halten Sie die Verriegelungstaste (1) gedrückt, halten Sie die Standfußhalterung gut fest und schieben Sie dann den Standfuß in Richtung der Basis des Standfußes (2).

Wenn die Lasche, die den Standfuß fixiert, sich löst, entfernen Sie den Standfuß (3).



## 6-2. Anbringen eines optionalen Schwenkarms

Ein optionaler Schwenkarm (oder Standfuß) kann nach Entfernen des Standfußes angebracht werden. Einzelheiten zum entsprechenden optionalen Schwenkarm (oder Standfuß) entnehmen Sie bitte unserer Website: [www.eizoglobal.com](http://www.eizoglobal.com)

### Achtung

- Folgen Sie den Anweisungen im Benutzerhandbuch zum Montieren eines Schwenkarms oder Standfußes.
- Wenn Sie einen Schwenkarm oder Standfuß eines anderen Herstellers verwenden möchten, prüfen Sie Folgendes vorab, und wählen Sie einen Schwenkarm oder Standfuß, der dem VESA-Standard entspricht. Verwenden Sie die zu diesem Produkt mitgelieferten VESA-Befestigungsschrauben, wenn Sie den Schwenkarm oder Standfuß am Monitor befestigen.
  - Abstand zwischen den Schraubenlöchern: 100 mm x 100 mm
  - Äußere Abmessungen des VESA-Montagebereichs des Arms oder Fußes: 122 mm x 122 mm oder weniger
  - Stärke der Grundplatte: 2,6 mm
  - Muss stabil genug sein, um das Gewicht von Monitor (ohne Standfuß) und Zubehör, beispielsweise Kabel, zu tragen.
- Wenn ein Schwenkarm oder Standfuß verwendet wird, befestigen Sie ihn so, dass Sie die folgenden Neigungswinkel des Monitors einstellen können:
  - 45° nach oben, 45° nach unten
- Schließen Sie die Kabel an, nachdem Sie den Schwenkarm oder Standfuß montiert haben.
- Da der Monitor und der Schwenkarm oder Standfuß schwer sind, kann es zu Verletzungen oder Schäden am Gerät kommen, herunterfallen.
- Wenn Sie den Monitor vertikal montieren, drehen Sie ihn um 90° im Uhrzeigersinn.

### Anbringen eines optionalen Schwenkarms (oder optionalen Standfußes)

#### 1. Befestigen Sie den Schwenkarm oder Standfuß am Monitor.

Verwenden Sie die zu diesem Produkt mitgelieferten VESA-Befestigungsschrauben, wenn Sie den Schwenkarm oder Standfuß am Monitor befestigen.

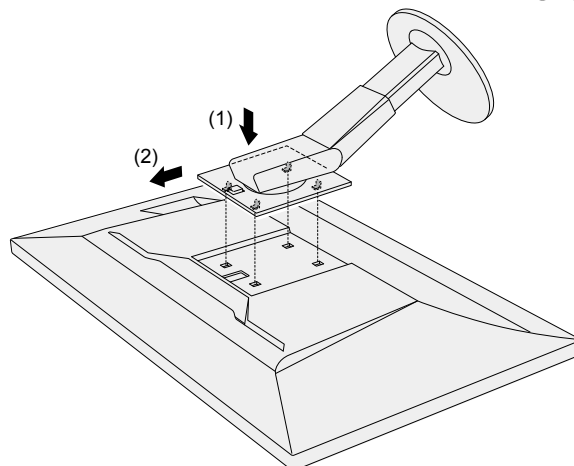
### Anbringen des Originalstandfußes

**1. Um eine Beschädigung der Displayoberfläche zu vermeiden, legen Sie den Monitor mit seiner Displayoberfläche nach unten zeigend auf ein weiches, auf einer stabilen Oberfläche ausgebreitetes Tuch.**

**2. Entfernen Sie die Befestigungsschrauben am optionalen Schwenkarm (oder optionalen Standfuß), und nehmen Sie den optionalen Schwenkarm (oder optionalen Standfuß) ab.**

**3. Bringen Sie den Originalstandfuß an.**

Setzen Sie die vier Laschen am Standfuß in die quadratischen Löcher an der Rückseite des Displays ein (1) und schieben Sie den Standfuß in Richtung Oberseite des Monitors, bis er mit einem Klicken einrastet (2).

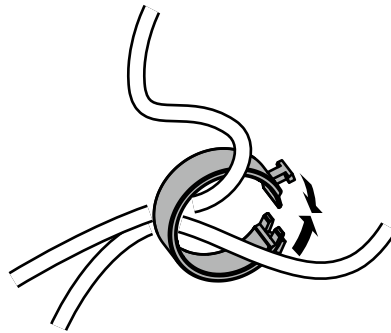


## 6-3. Befestigen/Entfernen des Kabelhalters

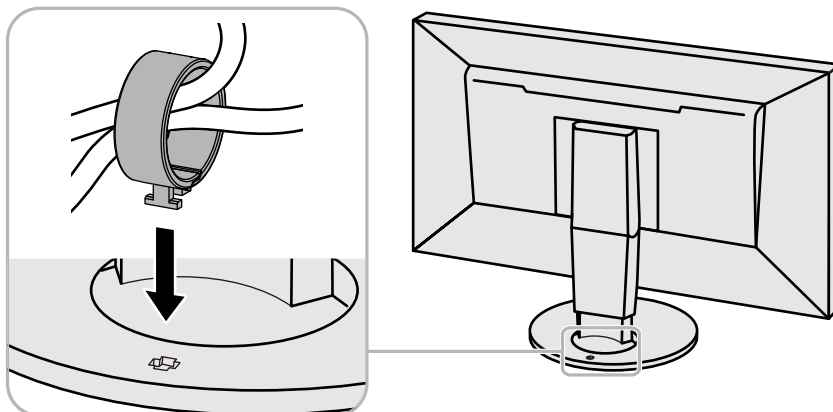
Mit dem Produkt wird ein Kabelhalter geliefert. Verwenden Sie den Kabelhalter, um die mit dem Monitor verbundenen Kabel zu ordnen.

### Montageverfahren

1. Führen Sie die Kabel durch den Kabelhalter.
2. Schließen Sie den Kabelhalter.

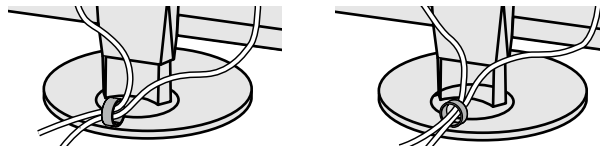


3. Setzen Sie den Kabelhalter in diesem Zustand in den Standfuß ein.



#### Hinweis

- Der Kabelhalter kann entweder senkrecht oder parallel zum Standfuß eingesetzt werden. Ändern Sie die Richtung des Kabelhalters entsprechend der Verlaufsrichtung der Kabel.

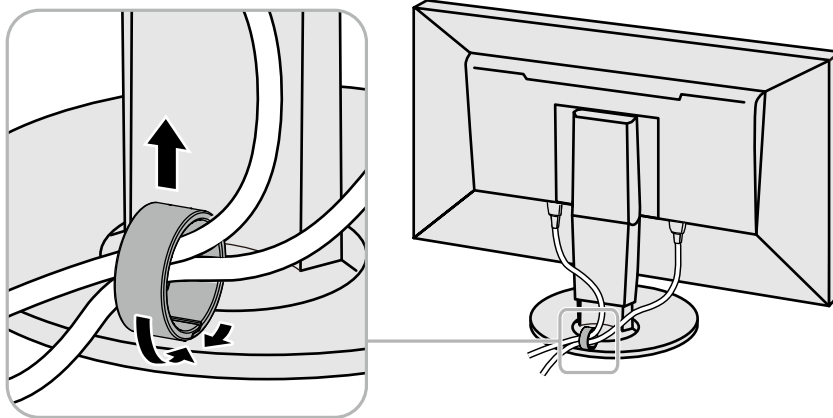




## Demontageverfahren

**1. Schließen Sie den Kabelhalter.**

**2. Ziehen Sie den Kabelhalter in diesem Zustand vom Standfuß ab.**

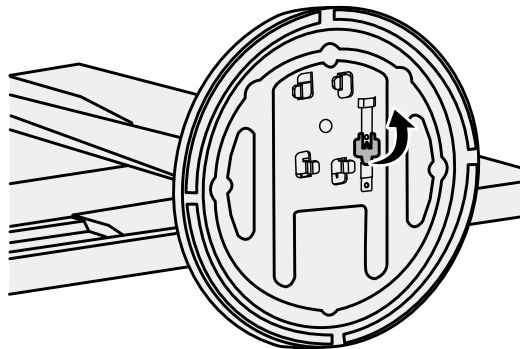


## 6-4. Abnehmen/Anbringen des Standfußes

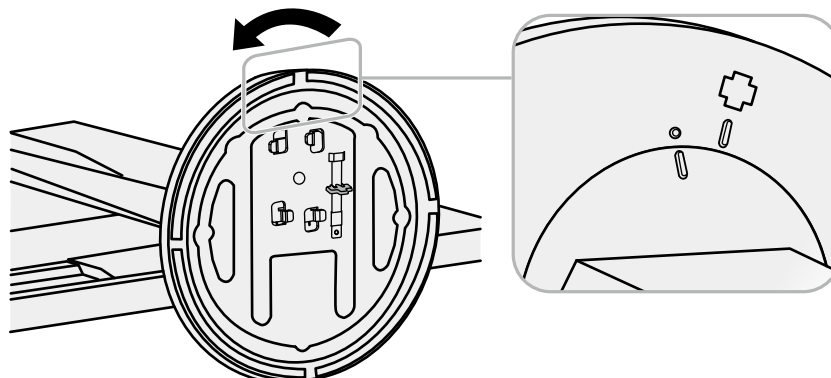
### Demontageverfahren

Der Standfuß, der während der Einrichtung angebracht wurde, kann anhand der folgenden Schritte abgenommen werden.

- 1. Damit das Display nicht beschädigt wird, legen Sie den Monitor auf einer stabilen Oberfläche auf ein weiches Tuch, das Display zeigt nach unten.**
- 2. Heben Sie den Hebel an der Unterseite des Standfußes an.**



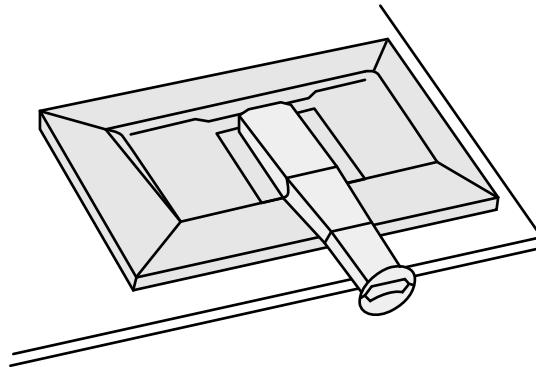
- 3. Drehen Sie den Standfuß gegen den Uhrzeigersinn, um ihn zu lösen.**



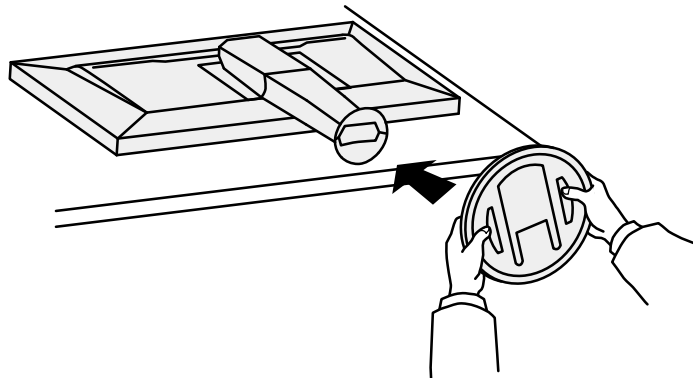
## Montageverfahren

Der abgenommene Standfuß kann anhand der folgenden Schritte wieder am Monitor angebracht werden.

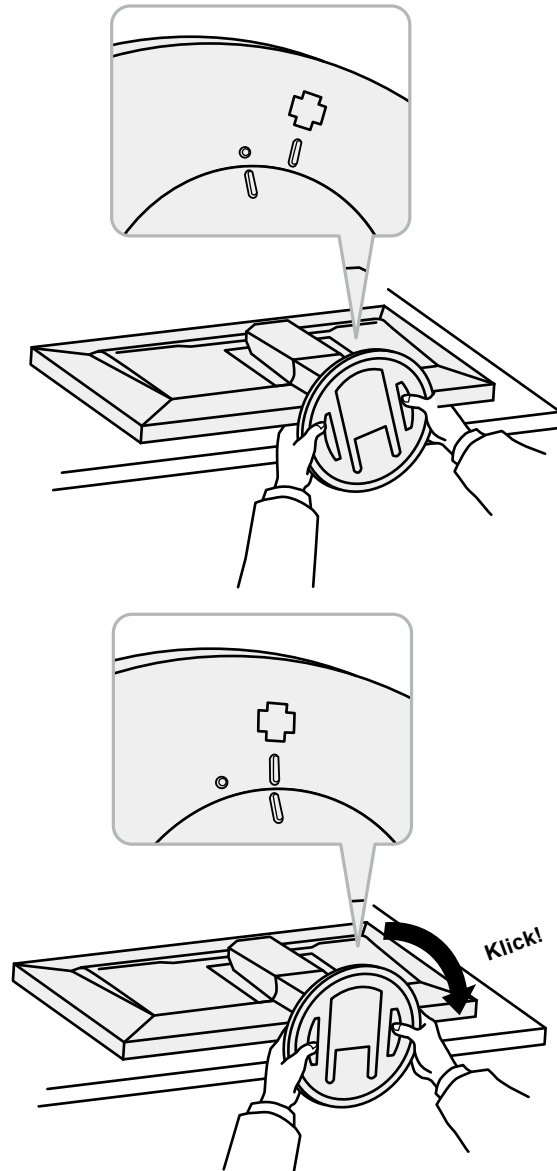
- 1. Damit das Display nicht beschädigt wird, legen Sie den Monitor auf einer stabilen Oberfläche auf ein weiches Tuch, das Display zeigt nach unten.**



- 2. Bringen Sie den Standfuß am Standfußabstandshalter an.**



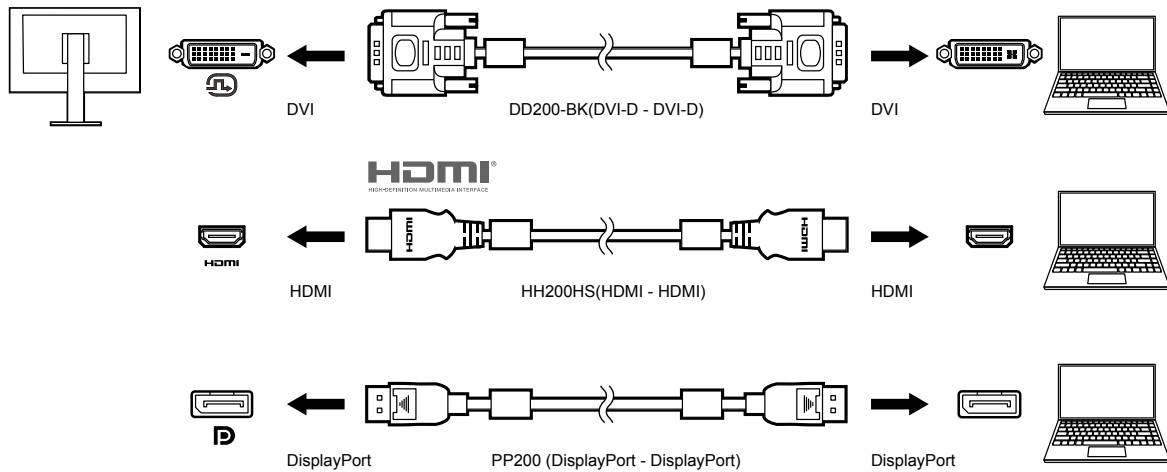
**3. Drehen Sie den Standfuß im Uhrzeigersinn, bis Sie ein Klickgeräusch hören.**



## 6-5. Anschluss mehrerer externer Geräte

Sie können mehrere externe Geräte an den Monitor anschließen und zwischen diesen umschalten, um die jeweilige Anzeige zu erhalten.

### Verbindungsbeispiele



#### Hinweis

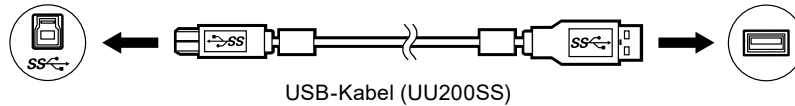
- Das Eingangssignal ändert sich jedes Mal, wenn der Betriebsschalter ( **INPUT** ) an der Vorderseite des Monitors betätigt wird. Weitere Informationen siehe „2-2. Umstellen des Eingangssignals“ (Seite 13).
- Der Monitor erkennt automatisch den Anschluss, über den die Signale eingehen, sodass die Anzeige entsprechend wiedergegeben werden kann. Weitere Informationen siehe „Autom. Eingabeerkennung“ (Seite 22).
- Wenn es sich bei dem Anschluss für Ihr externes Gerät um einen Thunderbolt 3-/USB-Typ-C-Anschluss handelt, verwenden Sie ein USB-Typ-C-auf-DisplayPort-Adapterkabel.

## 6-6. Verwendung der USB-Hub-Funktion

Dieser Monitor ist mit einer USB-Hub-Funktion ausgestattet. Er fungiert als USB-Hub, wenn er mit einem USB-kompatiblen externen Gerät verbunden ist und ermöglicht die Anbindung von USB-Peripheriegeräten.

### ● Anschlussverfahren

1. Verbinden Sie den USB-Eingang des externen Geräts und den USB-Ausgang des Monitors mit dem USB-Kabel.



Informationen zu den Positionen des USB-Ausgangs des Monitors finden Sie unter „Rückseite“ (Seite 8).

2. Schließen Sie das USB-Peripheriegerät an den USB-Eingang des Monitors an.

#### **Achtung**

- Es ist möglich, dass dieser Monitor je nach verwendetem externem Gerät, Betriebssystem oder angeschlossenen Peripheriegeräten nicht funktioniert. Wenn Sie Fragen zur USB-Kompatibilität der Peripheriegeräte haben, wenden Sie sich an den jeweiligen Hersteller.
- Wenn sich der Monitor im Energiesparmodus befindet, funktionieren die an den USB-Eingang angeschlossenen Geräte weiter. Daher schwankt der Stromverbrauch des Monitors auch im Energiesparmodus; er hängt von den angeschlossenen Geräten ab.
- Wenn der Hauptnetzschalter ausgeschaltet wird, arbeiten die an den USB-Eingang angeschlossenen Geräte nicht.
- Wenn die Einstellung für „USB CHARGE-Anschluss“ in den „Einstellungen“ auf „Nur aufladen“ gesetzt wurde, arbeitet ein an den „CHARGE“-Anschluss angeschlossenes Peripheriegerät nicht (siehe „USB CHARGE-Anschluss“ (Seite 23)).
- Stellen Sie sicher, dass der Datenaustausch zwischen allen am Monitor und am externen Gerät angeschlossenen Peripheriegeräten beendet ist, bevor Sie die Einstellungen für den „USB CHARGE-Anschluss“ ändern. Wenn die Einstellung geändert wird, wird der Datenaustausch zeitweilig unterbrochen.

#### **Hinweis**

- Dieses Produkt unterstützt USB 3.1 Gen 1. Wenn Peripheriegeräte angeschlossen werden, die USB 3.1 Gen 1 unterstützen, ist ein Hochgeschwindigkeits-Datenaustausch möglich (jedoch nur, wenn das USB-Kabel, das zur Verbindung mit dem externen Gerät verwendet wird, sowie das Peripheriegerät USB 3.1 Gen 1 unterstützen).
- Der USB-Eingang „CHARGE“ unterstützt Schnellladung. Dadurch können Sie Ihr Smartphone oder Tablet innerhalb kurzer Zeit aufladen.
- Wenn es sich bei dem Anschluss für Ihr externes Gerät um einen Thunderbolt 3-/USB-Typ-C-Anschluss handelt, verwenden Sie ein USB-Typ-C-auf-Typ-A-Adapterkabel.

## 6-7. Technische Daten

LCD-Display	Typ	IPS (Antireflexion)		
	Hintergrundbeleuchtung	LED		
	Größe	61,1 cm (24,1 Zoll)		
	Auflösung	1920 Punkte x 1200 Zeilen		
	Anzeigegröße (H x V)	518,4 mm x 324,0 mm		
	Pixelabstand	0,270 mm x 0,270 mm		
	Pixelichte	94 ppi		
	Anzeigefarben	Ca. 16,77 Millionen Farben (bei 8-Bit-Farben)		
	Betrachtungswinkel (H / V, typisch)	178° / 178°		
	Kontrastverhältnis (typisch)	1000 : 1 (wenn „DUE Priority“ auf „Brightness“ eingestellt ist)		
	Reaktionszeit (typisch)	Grau-zu-Grau: 14 ms		
	Auf dem Monitor dargestellter Farbraum (typisch)	sRGB-Abdeckung 100%, NTSC-Verhältnis 79%		
Videosignale	Eingangsanschlüsse	DisplayPort 1.1a (HDCP 1.3-kompatibel) x 1, HDMI (HDCP 1.4, Deep Color-kompatibel)*1 x 1, DVI (Single Link, HDCP 1.4-kompatibel) x 1 *1 Nicht kompatibel mit HDMI CEC-Funktion (gegenseitige Steuerfunktion).		
	Horizontale Abtastfrequenz	DisplayPort: 26 kHz bis 78 kHz HDMI (Videomodus): 15 kHz bis 68 kHz HDMI (PC-Modus): 26 kHz bis 78 kHz DVI: 26 kHz bis 78 kHz		
	Vertikale Abtastfrequenz	DisplayPort: 23 Hz bis 63 Hz (Für 720 x 400: 69 Hz bis 71 Hz) HDMI (Videomodus): 23 Hz bis 61 Hz HDMI (PC-Modus): 23 Hz bis 63 Hz HDMI (für 720 x 400): 69 Hz bis 71 Hz DVI: 23 Hz bis 63 Hz (Für 720 x 400: 69 Hz bis 71 Hz)		
	Rahmensynchronisationsmodus	23,75 Hz bis 30,5 Hz, 47,5 Hz bis 61,0 Hz		
	Punktfrequenz (max.)	164 MHz		
	USB	Anschluss	Ausgang	USB Typ-B (USB 3.1 Gen 1) x 1
Eingang			USB Typ-A (USB 3.1 Gen 3) x 1 (Der „CHARGE“-Anschluss unterstützt Schnellladung.)	
Standard		USB Specification Revision 3.1 Gen 1		
Übertragungsgeschwindigkeit		5 Gbps (super), 480 Mbps (hoch), 12 Mbps (voll), 1,5 Mbps (niedrig)		
Versorgungsstrom		Eingang	USB Typ-A (USB 3.1 Gen 1): Max. 900 mA pro Anschluss USB Typ-A („CHARGE“-Anschluss): Normal: Maximum 1500 mA pro Anschluss, Nur aufladen: Max. 2100 mA pro Anschluss	
Strom	Eingang	100–240 V AC ±10%, 50/60 Hz 0,60 A bis 0,30 A		
	Maximale Leistungsaufnahme	57 W oder weniger		
	Energiesparmodus	0,7 W oder weniger (wenn das Betriebssystem in den Energiesparmodus wechselt oder wenn die Ausschaltfunktion des Monitors aktiviert ist, wenn beim Monitor nur das DisplayPort-Eingangssignal vorliegt, „Autom. Eingabeerkennung“ auf „Aus“ gesetzt ist, kein USB-Gerät angeschlossen ist und „USB CHARGE-Anschluss“ auf „Normal“ gesetzt ist)		
	Standby-Modus	0,6 W oder weniger (wenn „Autom. Eingabeerkennung“ auf „Aus“ gesetzt ist, kein USB-Gerät angeschlossen ist, „USB CHARGE-Anschluss“ auf „Normal“ gesetzt ist und „DP Power Save“ auf „Ein“ gesetzt ist)		

Physische Spezifikationen	Äußere Abmessungen	Minimale Höhe	554,4 mm x 396 mm x 245 mm (B x H x T) (Kippen: 0°)
		Maximale Höhe	554,4 mm x 558 mm x 265 mm (B x H x T) (Kippen: 35°)
	Äußere Abmessungen (ohne Standfuß)		554,4 mm x 362 mm x 64 mm (B x H x T)
	Nettogewicht		Ca. 7,9 kg
	Nettogewicht (ohne Standfuß)		Ca. 5,1 kg
	Höhenanpassung		155 mm (bei einer Neigung von 0°)
	Kippen		35° nach oben, 5° nach unten
	Drehen		344°
	Vertikale Drehung		90° im Uhrzeigersinn
Anforderungen an die Betriebsumgebung	Temperatur		0 °C bis 35 °C
	Luftfeuchtigkeit		20 % bis 80 % relative Luftfeuchtigkeit (keine Kondensation)
	Luftdruck		540 hPa bis 1.060 hPa
Anforderungen für Transport/Lagerung	Temperatur		-20 °C bis 60 °C
	Luftfeuchtigkeit		10 % bis 90 % relative Luftfeuchtigkeit (keine Kondensation)
	Luftdruck		200 hPa bis 1.060 hPa

## ● Zubehör

Aktuelle Informationen zu unserem Zubehör finden Sie auf unserer Website ([www.eizoglobal.com](http://www.eizoglobal.com)).



# Anhang

## Marke

Die Bezeichnungen HDMI und HDMI High-Definition Multimedia Interface sowie das HDMI-Logo sind Marken oder eingetragene Marken von HDMI Licensing, LLC in den Vereinigten Staaten und anderen Ländern.

Das DisplayPort Compliance Logo und VESA sind eingetragene Marken der Video Electronics Standards Association.

Das SuperSpeed USB Trident-Logo ist eine eingetragene Marke von USB Implementers Forum, Inc.



Die USB Power Delivery Trident-Logos sind eingetragene Marken von USB Implementers Forum, Inc.



DICOM ist die eingetragene Marke von National Electric Manufacturers Association für dessen Standard-Publikationen im Bereich digitaler Kommunikation medizinischer Informationen.

Kensington und Microsaver sind eingetragene Marken der ACCO Brands Corporation.

Thunderbolt ist eine Marke der Intel Corporation in den USA und/oder anderen Ländern.

Microsoft und Windows sind eingetragene Marken der Microsoft Corporation in den USA und anderen Ländern.

Adobe ist eine eingetragene Marke von Adobe Systems Incorporated in den USA und anderen Ländern.

Apple, macOS, Mac OS, OS X, Macintosh und ColorSync sind eingetragene Marken der Apple Inc.

EIZO, das EIZO Logo, ColorEdge, CuratOR, DuraVision, FlexScan, FORIS, RadiCS, RadiForce, RadiNET, Raptor und ScreenManager sind eingetragene Marken der EIZO Corporation in Japan und anderen Ländern.

ColorEdge Tablet Controller, ColorNavigator, EcoView NET, EIZO EasyPIX, EIZO Monitor Configurator, EIZO ScreenSlicer, G-Ignition, i•Sound, Quick Color Match, RadiLight, Re/Vue, SafeGuard, Screen Administrator, Screen InStyle, ScreenCleaner und UniColor Pro sind Marken der EIZO Corporation.

Alle anderen Firmennamen, Produktnamen und Logos sind Marken oder eingetragene Marken ihrer jeweiligen Unternehmen.

## Lizenz

Die für dieses Produkt verwendete Bitmap-Schriftart wurde von Ricoh Industrial Solutions Inc. entworfen.

