

## **Información adicional sobre el modelo MammoDuo**



Este producto consta de dos unidades de monitor montadas sobre un soporte dedicado. Algunos de los métodos empleados para manejar este producto difieren de los descritos en las Instrucciones de uso. Antes de utilizar el producto, lea atentamente este documento y las Instrucciones de uso para asegurarse de que lo hace correctamente.

## PRECAUCIONES

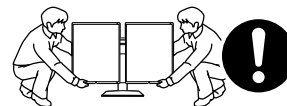
### ADVERTENCIA

**Traslade o instale la unidad conforme a los métodos especificados.**

Si la unidad cae al suelo, podrían producirse lesiones o daños en el equipo.

Asegúrese de cumplir las siguientes instrucciones.

- Al desempaquetar y/o transportar el monitor, asegúrese de que lo hacen al menos dos personas.
- Sujete firmemente la parte inferior y el asa del monitor.



**Al separar la unidad de monitor del soporte, asegúrese de que lo hacen al menos dos personas.**

Si retira solamente uno de los monitores de la unidad de soporte, el producto quedará extremadamente inestable. El conjunto podría volcar si no está estable cuando trabaja con él, lo que podría resultar en lesiones o daños al equipo.

## Contenido del paquete

El producto contiene los siguientes elementos. Compruebe que todos estén incluidos en el paquete. Si falta alguno de ellos, póngase en contacto con su distribuidor o un representante local de EIZO.

### **RX560**

- Monitor (Unidad de monitor x 2, soporte)
- Cable de alimentación x 2
- Cable de señal digital: PP300 x 2 DisplayPort - DisplayPort
- Cable de señal digital: PP100 x 1 DisplayPort - DisplayPort
- Cable de señal digital: DD300DL x 2 DVI - DVI (dual link)
- Cable USB: UU300 x 2
- EIZO LCD Utility Disk (CD-ROM)
- Instrucciones de uso
- Información adicional sobre el modelo MammoDuo (este documento)

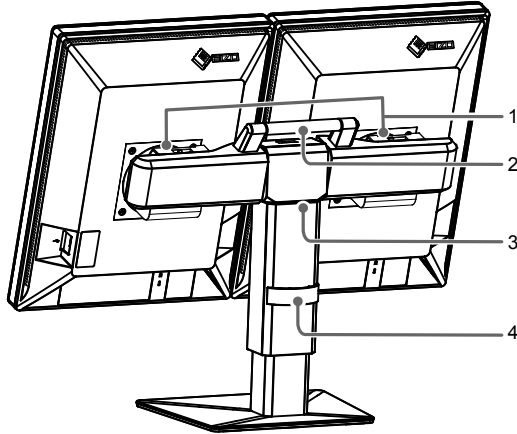
### **GX560**

- Monitor (Unidad de monitor x 2, soporte)
- Cable de alimentación x 2
- Cable de señal digital: PP300 x 4 DisplayPort - DisplayPort
- Cable de señal digital: PP100 x 1 DisplayPort - DisplayPort
- Cable USB: UU300 x 4
- EIZO LCD Utility Disk (CD-ROM)
- Instrucciones de uso
- Información adicional sobre el modelo MammoDuo (este documento)

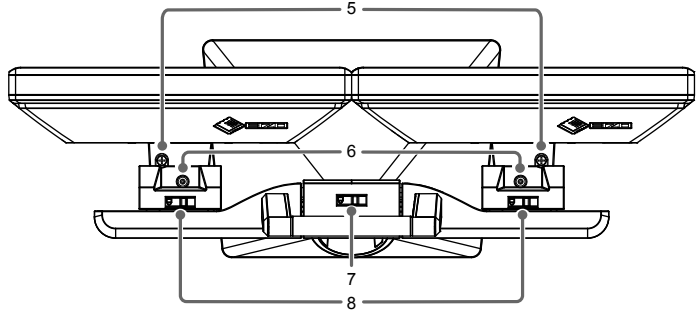
# Controles y funciones

Para obtener información sobre los nombres y funciones de las piezas de la unidad de monitor, consulte "Controles y funciones" en las Instrucciones de uso.

Vista posterior



Vista superior



<b>1. Unidad de montaje</b>	Conecta la unidad de monitor al soporte.
<b>2. Asa</b>	Esta asa se utiliza para el transporte.
<b>3. Soporte</b>	El soporte le permite: <ul style="list-style-type: none"> <li>• Ajustar la posición y el ángulo horizontal de cada monitor.</li> <li>• Ajustar el ángulo vertical/horizontal y la altura del monitor completo.</li> </ul>
<b>4. Portacables</b>	Sujeta los cables del monitor.
<b>5. Tornillo de rotación</b>	Girando este tornillo es posible girar la pantalla de cada monitor en sentido horario o antihorario para ajustar el tamaño del espacio entre ambos.
<b>6. Tornillo de bloqueo de giro</b>	Al apretar este tornillo se bloquea el ángulo horizontal. <b>Nota</b> <ul style="list-style-type: none"> <li>• La unidad se envía de fábrica con el tornillo desbloqueado.</li> </ul>
<b>7. Bloqueo de inclinación</b>	Bloquea el ángulo vertical del monitor en 0°. <input type="checkbox"/> : Bloqueado, <input checked="" type="checkbox"/> : Liberado <b>Nota</b> <ul style="list-style-type: none"> <li>• La unidad se envía de fábrica con el ángulo bloqueado en 0°. Para cambiar el ángulo de inclinación del monitor, libere el bloqueo.</li> <li>• Cuando transporte el producto, fije el ángulo vertical del monitor en 0° y aplique el bloqueo de inclinación. De este modo, el transporte le resultará más fácil.</li> </ul>
<b>8. Bloqueo de montaje</b>	Fija la unidad de montaje a la unidad del soporte. Para retirar la unidad de montaje de la unidad del soporte, libere el bloqueo de montaje. <input type="checkbox"/> : Bloqueado, <input checked="" type="checkbox"/> : Liberado

# Instalación/Conexión

## ● Antes de instalar el producto

Lea atentamente la sección "PRECAUCIONES" tanto de este documento como de las Instrucciones de uso.

### Requisitos de instalación

Cuando instale el producto, asegúrese de que haya suficiente espacio a los lados, detrás y encima del monitor.

#### Atención

- Coloque el monitor de forma que la luz no interfiera con la pantalla.

## ● Conexión de los cables

Para obtener información sobre las resoluciones compatibles del monitor, consulte "Resoluciones compatibles" en las Instrucciones de uso.

### 1. Conecte los cables de señal.

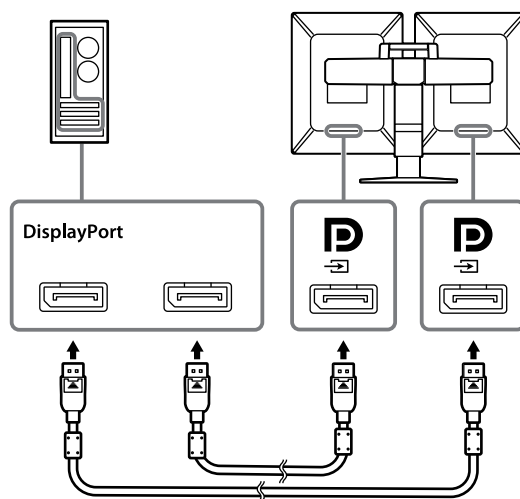
Compruebe las formas de los conectores y conecte los cables. Una vez conectado el cable DVI, apriete los elementos de sujeción para fijar el conector.

#### Atención

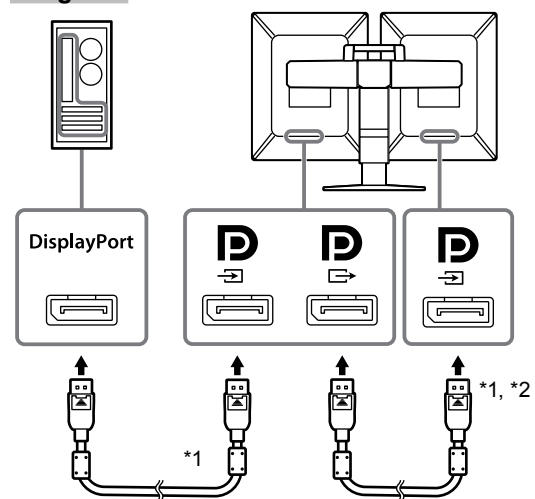
- Asegúrese de utilizar los cables suministrados con el producto.
- Los conectores DisplayPort del monitor cuentan con conectores de entrada y salida. Cuando conecte el monitor a un PC, conecte el cable al conector de entrada.
- Para realizar una conexión en cadena margarita, es necesario establecer la versión de DisplayPort en "1.2". Para obtener más información sobre cómo realizar este procedimiento, consulte el Manual de instalación (en el CD-ROM).
- Visite la página web de EIZO para obtener más información sobre los monitores y tarjetas gráficas que pueden utilizarse para una conexión en cadena margarita: <http://www.eizoglobal.com>
- Antes de utilizar una conexión en cadena margarita, retire la tapa del conector de salida del monitor que emite la señal.


### Ejemplos de conexión:

#### Conexión de cada monitor a un PC



#### Instalación de una conexión en cadena margarita

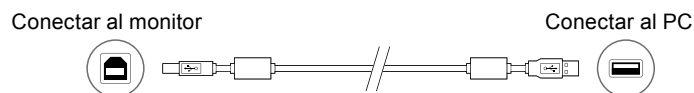


\*1 Para el GX560, conecte a .

\*2 Utilice el "PP100" conectado.

### 2. Enchufe el cable de alimentación a una toma de corriente y al conector de alimentación del monitor.

3. Conecte el cable USB cuando utilice RadiCS/RadiCS LE.



**Atención**

- Para realizar un control de calidad del monitor en el GX560, conecte un PC con RadiCS/RadiCS LE instalado al . Consulte "2-2. Conexión de los cables" en las Instrucciones de uso para comprobar cómo se deben conectar los cables.

4. Pulse en la parte frontal del monitor para encender la unidad.  
El indicador del interruptor de alimentación del monitor se enciende en verde.
5. Encienda el PC.  
Aparece la imagen de pantalla.

**Nota**

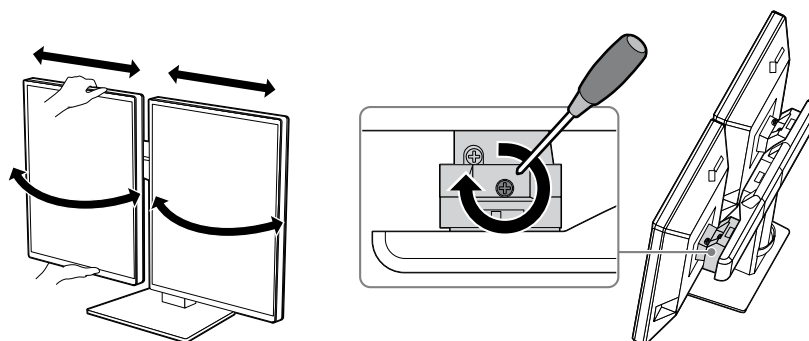
- Si el monitor no funciona correctamente, consulte "No aparece ninguna imagen" en las Instrucciones de uso.

## ● Ajuste de la posición de cada monitor

1. Ajuste el giro y las posiciones horizontales.  
Sujetando con ambas manos las partes inferior y superior de la unidad de monitor, ajuste el ángulo y la posición de cada monitor de forma individual.  
El ángulo de giro se puede bloquear apretando el tornillo de bloqueo de giro en sentido horario.

**Nota**

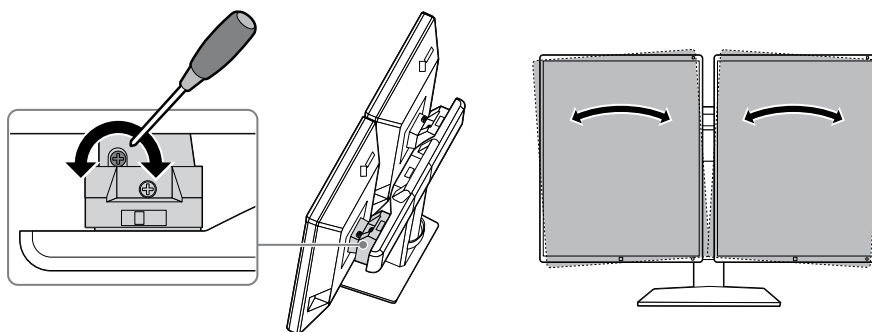
- La unidad se envía de fábrica con el tornillo de bloqueo de giro desbloqueado.



2. Ajuste la rotación.  
El espacio entre los monitores se puede eliminar girando el tornillo de rotación. Realice cualquier ajuste necesario.

**Atención**

- No realice la rotación moviendo los monitores a mano.

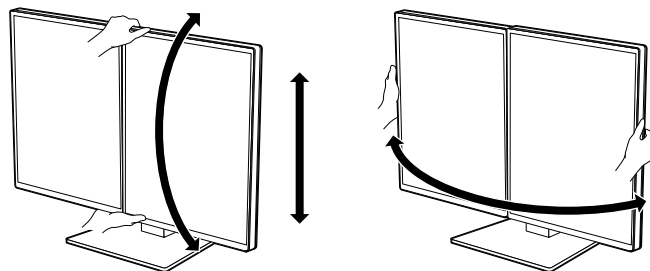


**Nota**

- Utilice un destornillador con cabeza de estrella (n.º 2) para los tornillos de bloqueo de giro y de rotación.

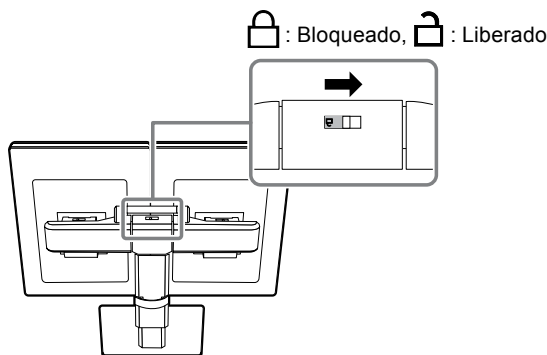
## ● Ajuste de la altura y el ángulo de la pantalla

Sujetando ambos monitores juntos como se muestra en la figura siguiente, ajuste la altura de la pantalla y el ángulo vertical.



### Atención

- La unidad se envía de fábrica con el bloqueo de inclinación bloqueado. Ajuste el ángulo vertical de las pantallas antes de liberar el bloqueo.



- Después de ajustar la altura y el ángulo vertical, introduzca los cables en el portacables.

## Referencia

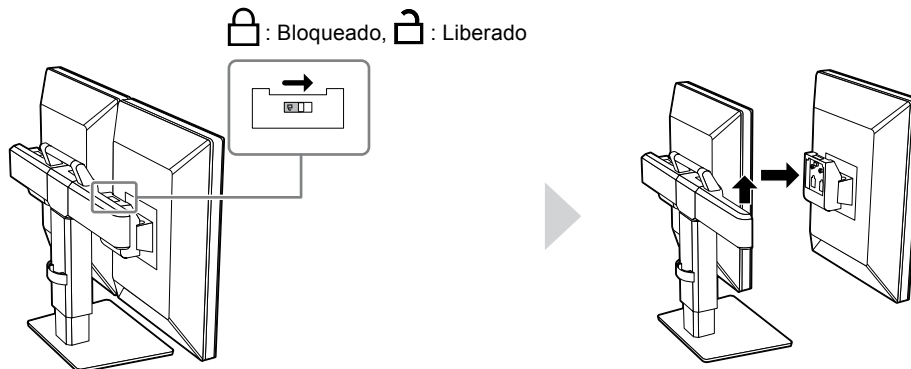
### ● Retirada del monitor

En caso, por ejemplo, de que tenga que montar en el monitor el accesorio opcional RadiLight, retire la unidad de monitor del soporte.

### Atención

- Si retira solamente uno de los monitores del soporte, el producto quedará extremadamente inestable. El conjunto podría volcar si no está estable cuando trabaja con él, lo que podría resultar en lesiones o daños al equipo. Asegúrese de que lo hacen al menos dos personas.

Retire la unidad de monitor del soporte después de liberar el bloqueo de montaje.

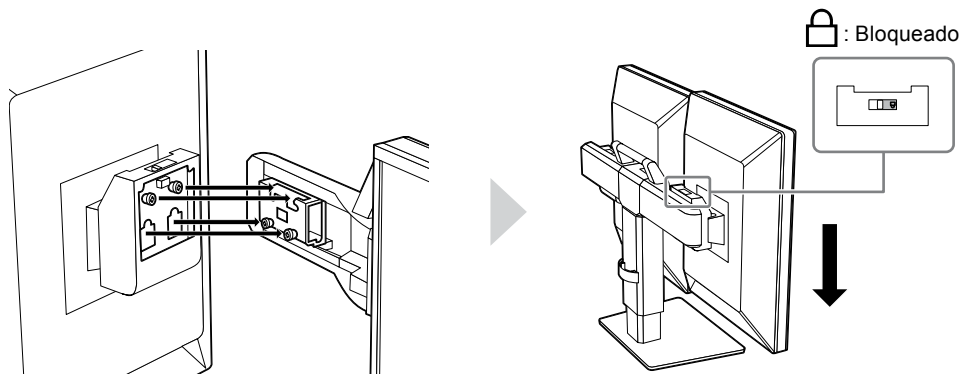


### Nota

- En las instrucciones de uso de RadiLight puede encontrar información acerca del procedimiento de montaje.

## ● Montaje del monitor

Monte la unidad de monitor en el soporte.



### Atención

- Compruebe que el indicador del bloqueo de montaje esté en la posición bloqueada.

## Especificaciones mecánicas (RX560 y GX560)

Dimensiones (anch. x alt. x prof.)	709,0 mm x 476,0 mm - 566,0 mm x 225,0 mm (inclinación: 0°, giro (cada unidad de monitor): 0°) 696,5 mm x 476,0 mm - 566,0 mm x 237,1 mm (inclinación: 0°, giro (cada unidad de monitor): 15°)
Peso neto	RX560: 17,3 kg GX560: 17,1 kg
Ajuste de altura	90 mm (inclinación: 0°)
Inclinación	Hacia arriba 25°, hacia abajo 5°
Giro (total)	40°
Giro (cada unidad de monitor)	15°

