

## **Aanvullende informatie voor model MammoDuo**



Dit product bestaat uit twee monitoreenheden gemonteerd op een daartoe bestemde voet. Bepaalde methoden die gebruikt worden bij de omgang met dit product zijn anders dan die beschreven in de Instructies voor het gebruik. Lees dit document en de Instructies voor het gebruik aandachtig door voordat u dit product gebruikt, om er zeker van te zijn dat het product correct gebruikt wordt.

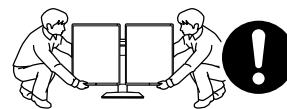
## VOORZORGSMAATREGELEN

### WAARSCHUWING

#### **Draag en plaats het apparaat op de juiste gespecificeerde wijze.**

Het laten vallen van het apparaat kan tot letsel of schade aan apparatuur leiden. Houd u aan de volgende regels.

- Zorg voor twee mensen bij het uitpakken en/of dragen van de monitor.
- Houd de onderkant en handgreep van de monitor stevig vast.



#### **Als de monitor wordt verwijderd van de voet, moet dit door ten minste twee mensen gedaan worden.**

Het product wordt extreem instabiel indien er slechts één monitor van de voet verwijderd wordt. Indien er in instabiele staat gewerkt wordt met dit product, kan het product omvallen, wat kan resulteren in letsel of schade aan de apparatuur.

## Inhoud van de verpakking

De volgende artikelen worden samen met het product geleverd. Controleer of de verpakking al deze onderdelen bevat. Als onderdelen ontbreken, neem dan contact op met uw leverancier of lokale EIZO-vertegenwoordiger.

### **RX560**

- Monitor  
(Monitoreenheid x 2, voet)
- Netsnoer x 2
- Digitale signaalkabel: PP300 x 2  
DisplayPort - DisplayPort
- Digitale signaalkabel: PP100 x 1  
DisplayPort - DisplayPort
- Digitale signaalkabel: DD300DL x 2  
DVI - DVI (dual link)
- USB-kabel: UU300 x 2
- EIZO LCD Utility Disk (cd-rom)
- Instructies voor het gebruik
- Aanvullende informatie voor model MammoDuo  
(dit document)

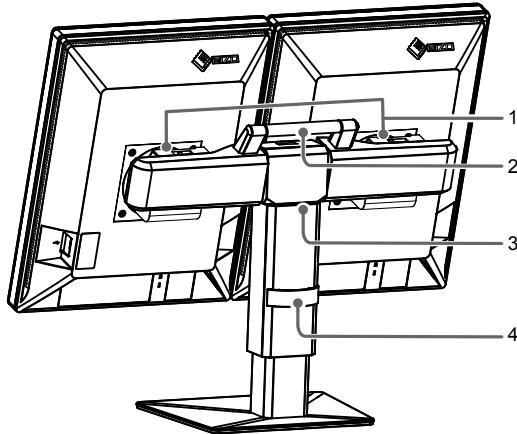
### **GX560**

- Monitor  
(Monitoreenheid x 2, voet)
- Netsnoer x 2
- Digitale signaalkabel: PP300 x 4  
DisplayPort - DisplayPort
- Digitale signaalkabel: PP100 x 1  
DisplayPort - DisplayPort
- USB-kabel: UU300 x 4
- EIZO LCD Utility Disk (cd-rom)
- Instructies voor het gebruik
- Aanvullende informatie voor model MammoDuo  
(dit document)

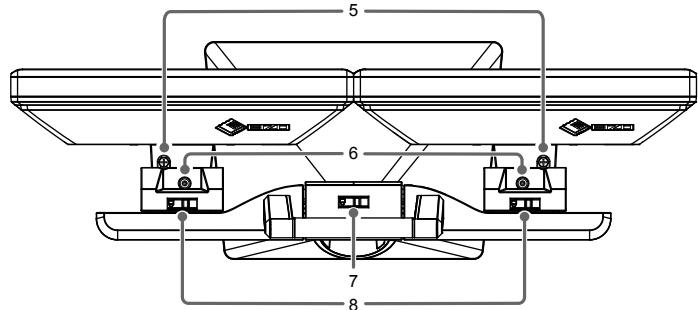
# Knoppen en functies

Voor informatie over onderdeelbenamingen en functies van de monitoreenheid, zie "Knoppen en functies" in de Instructies voor het gebruik.

**Achteraanzicht**



**Bovenaanzicht**



<b>1. Montage-eenheid</b>	Sluit de monitoreenheid aan op de voet.
<b>2. Handgreep</b>	Deze handgreep wordt gebruikt voor transport.
<b>3. Voet</b>	De voet stelt u in staat: <ul style="list-style-type: none"> <li>• De positie en horizontale hoek van elke monitor aan te passen.</li> <li>• De verticale/horizontale hoek en hoogte van de gehele monitor aan te passen.</li> </ul>
<b>4. Kabelhouder</b>	Hierin kunnen de monitorkabels worden opgeborgen.
<b>5. Rotatieschroef</b>	Door deze schroef te draaien kan elke monitor linksom of rechtsom gedraaid worden om de afstand tussen de monitors aan te passen.
<b>6. Draaivergrendelingsschroef</b>	Het aandraaien van deze schroef vergrendelt de horizontale hoek. <p><b>Opmerking</b></p> <ul style="list-style-type: none"> <li>• De schroef wordt niet vergrendeld voor verzending.</li> </ul>
<b>7. Kantelingsvergrendeling</b>	Vergrendelt de verticale hoek van de monitor op 0°. <p>🔒 : Vergrendeld, 🔓 : Ontgrendeld</p> <p><b>Opmerking</b></p> <ul style="list-style-type: none"> <li>• De hoek wordt voor verzending vergrendeld op 0°. Ontgrendel om de kanteling van de monitor te veranderen.</li> <li>• Stel de verticale hoek van de monitor in op 0° wanneer u het product verplaatst en gebruik vervolgens de kantelingsvergrendeling. Dit maakt het eenvoudiger om het product te verplaatsen.</li> </ul>
<b>8. Montagevergrendeling</b>	Vergrendelt de monitoreenheid aan de voet. <p>Ontgrendel de montagevergrendeling om de montage-eenheid van de voet te verwijderen.</p> <p>🔒 : Vergrendeld, 🔓 : Ontgrendeld</p>

# Installatie / aansluiting

## ● Voordat u het product installeert

Lees de "VOORZORGSMAATREGELEN" in dit document en in de Instructies voor het gebruik aandachtig door.

### Installatievereisten

Wanneer het product wordt geïnstalleerd, moet er voldoende ruimte vrijgehouden worden aan de zijkant, achterkant en bovenkant van de monitor.

#### attentie

- Plaats de monitor zodanig dat er geen storend licht op het scherm valt.

## ● Aansluitkabels

Voor informatie over compatibele resoluties van de monitor, zie "Compatibele resoluties" in de Instructies voor het gebruik.

### 1. Sluit de signaalkabels aan.

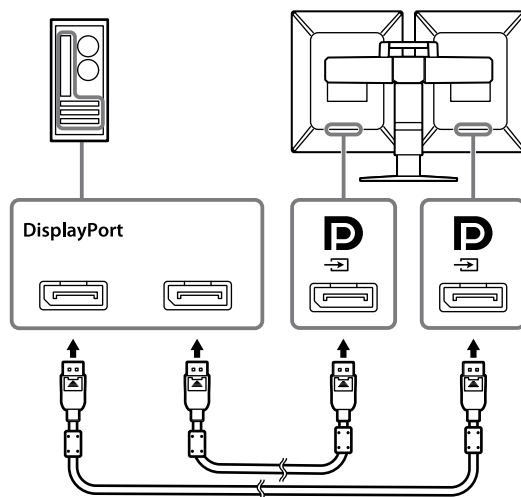
Controleer de vormen van de aansluitingen en sluit de kabels aan. Draai de bevestigingsmiddelen aan om de aansluiting vast te zetten na het aansluiten van de DVI-kabel.

#### attentie

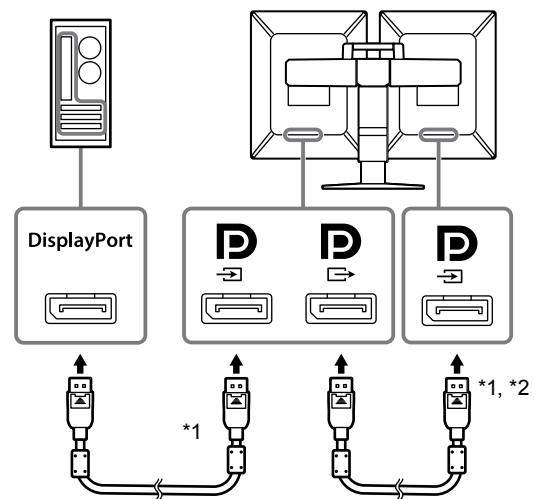
- Gebruik de kabels die bij het product horen.
- De DisplayPort-aansluitingen van de monitor hebben een ingangs- en uitgangsaansluiting. Wanneer u de monitor op een pc aansluit, sluit de kabel dan aan op de ingangsaansluiting.
- Om een serieschakeling te installeren moet de DisplayPort-versie ingesteld worden op "1.2". Zie de Installatiehandleiding (op de cd-rom) voor meer informatie over de installatie.
- Bezoek de website van EIZO voor informatie over monitoren en grafische kaarten die voor de serieschakeling kunnen worden gebruikt: <http://www.eizoglobal.com>
- Verwijder de dop van de uitgangsaansluiting op de monitor met het uitgaande signaal voordat u een serieschakeling gebruikt.


### Aansluitvoorbeelden:

#### Elke monitor verbinden met een pc



#### Een serieschakeling installeren

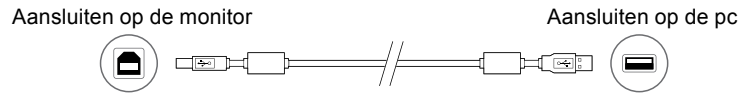


\*1 Voor de GX560, aansluiten op .

\*2 Gebruik de bijgevoegde "PP100".

### 2. Sluit het netsnoer aan op een stopcontact en op de voedingsaansluiting op de monitor.

3. Sluit de USB-kabel aan, indien u RadiCS/ RadiCS LE gebruikt.



**attentie**

- Om een kwaliteitscontrole voor monitor GX560 uit te voeren, dient u een pc waarop RadiCS / RadiCS LE is geïnstalleerd aan te sluiten op . Zie "2-2 Aansluitkabels" in de Instructies voor het gebruik over het aansluiten van kabels.

4. Raak aan, aan de voorkant van de monitor, om de monitor in te schakelen.  
Het aan/uit-lampje van de monitor brandt groen.
5. Zet de pc aan.  
Op het scherm wordt beeld weergegeven.

**Opmerking**

- Als de monitor niet correct werkt, zie dan "Probleem: geen beeld" in de Instructies voor het gebruik.

## ● De positie van elke monitor aanpassen

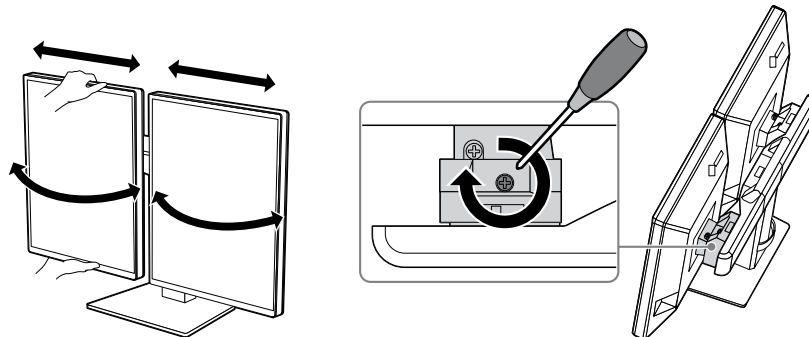
1. De draaiing en horizontale posities aanpassen.

Houd de onder- en bovenkant van elke moniteereenheid vast met twee handen en pas de hoek en positionering van elke monitor individueel aan.

De draaihoek kan worden vergrendeld door de draaivergrendelingsschroef rechtsonder te draaien om deze vast te zetten.

**Opmerking**

- De draaivergrendelingsschroef wordt niet vergrendeld voor verzending.

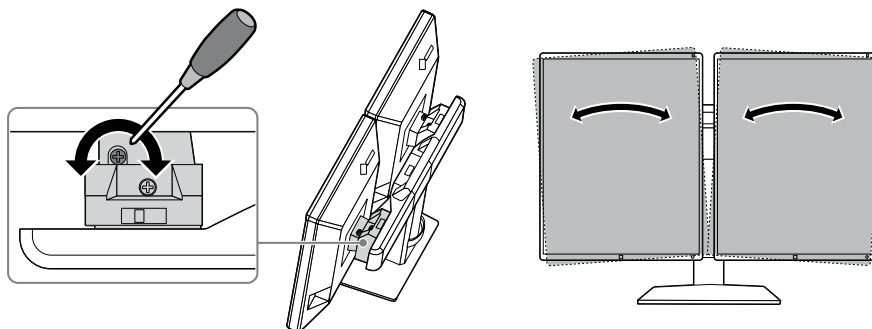


2. De rotatie aanpassen.

De ruimte tussen de monitors kan worden aangepast door de rotatieschroef te verstellen. Verstel zoals benodigd.

**attentie**

- Roteer de monitors niet met de hand.

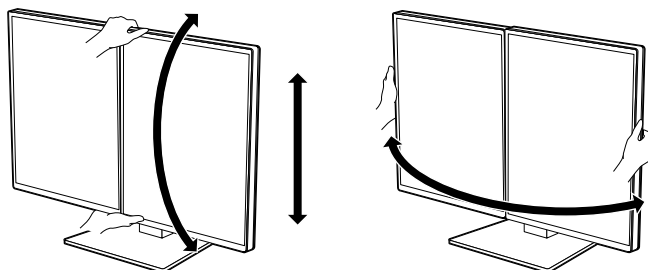


**Opmerking**

- Gebruik een kruiskopschroevendraaier (#2) voor de draaivergrendelingsschroef en rotatieschroef.

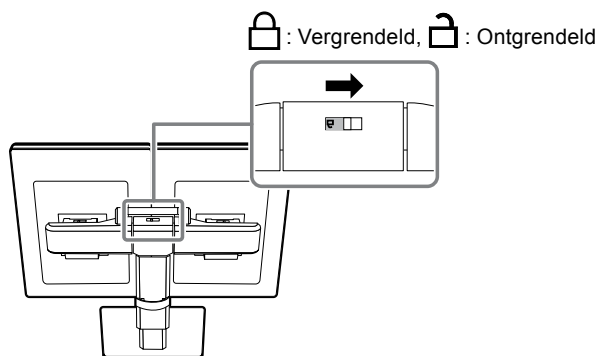
## ● Hoogte en hoek van de monitor aanpassen

Pas de schermhoogte en verticale hoek aan terwijl u beide monitors samenhoudt, zoals weergegeven op de volgende afbeelding.



### attentie

- De kantelingsvergrendeling wordt vergrendeld voor verzending. Pas de verticale hoek van de schermen aan na deze ontgrendeld te hebben.



- Na het aanpassen van de hoogte en verticale hoek voert u de kabels door de kabelhouder.

## Referentie

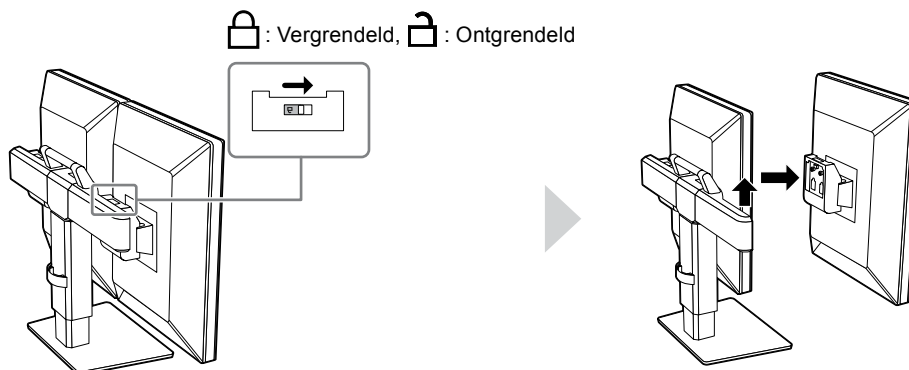
### ● De monitor verwijderen

Wanneer u de optionele RadiLight op de monitor plaatst, dient u de monitor te verwijderen van de voet.

### attentie

- Het product wordt extreem instabiel indien er slechts één monitor van de voet verwijderd wordt. Indien er in instabiele staat gewerkt wordt met dit product, kan het product omvallen, wat kan resulteren in letsel of schade aan de apparatuur. Zorg dat dit door twee mensen gedaan wordt.

Verwijder de monitor van de voet nadat u de montagevergrendeling heeft ontgrendeld.

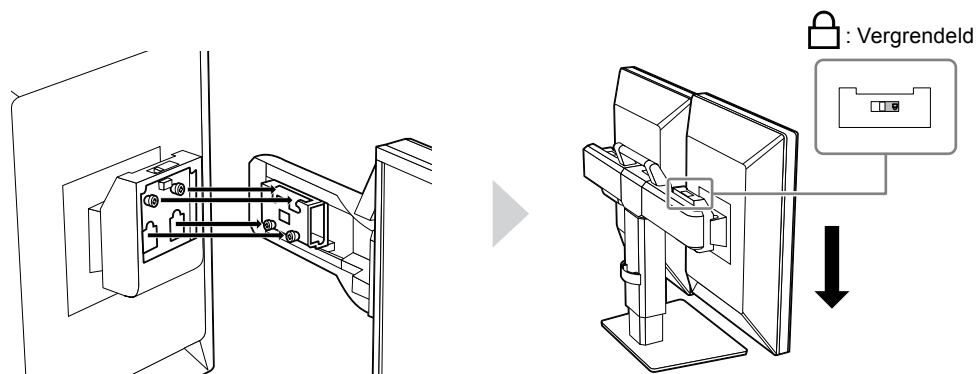


### Opmerking

- Zie de Instructies voor het gebruik van de RadiLight voor meer informatie over de montageprocedure.

## ● De monitor monteren

Monteer de moniteleenheid op de voet.



### attentie

- Controleer of de montagevergrendelingsindicator in de vergrendelde positie staat.

## Mechanische specificaties (RX560 en GX560)

Afmetingen (b x h x d)	709,0 mm x 476,0 mm - 566,0 mm x 225,0 mm (Kanteling: 0°, draaiing (elke monitor): 0°) 696,5 mm x 476,0 mm - 566,0 mm x 237,1 mm (Kanteling: 0°, draaiing (elke monitor): 15°)
Nettogewicht	RX560: 17,3 kg GX560: 17,1 kg
Hoogte-instelling	90 mm (kantelen: 0°)
Kantelen	Omhoog 25°, omlaag 5°
Draaiing (totaal)	40°
Draaiing (elke monitor)	15°

