

Dodatkowe informacje na temat modelu MammoDuo



Ten produkt składa się z dwóch monitorów zamontowanych na specjalnej podstawie. Niektóre sposoby postępowania z tym produktem różnią się od opisanych w Instrukcji obsługi. Przed przystąpieniem do użytkowania produktu należy dokładnie przeczytać niniejszy dokument oraz Instrukcję obsługi, aby mieć pewność, że produkt będzie właściwie eksploatowany.

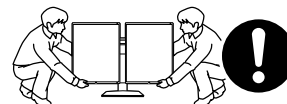
ŚRODKI OSTROŻNOŚCI

OSTRZEŻENIE

Urządzenie należy przenosić lub ustawiać zgodnie z podanym opisem.

Upuszczenie urządzenia może spowodować jego uszkodzenie lub obrażenia ciała. Przestrzegaj następujących wytycznych.

- Zestaw monitorów powinien być rozpakowywany i/lub przenoszony przez co najmniej dwie osoby.
- Należy mocno chwycić i przytrzymać dolną część i uchwyt monitora.



Monitor powinien być zdejmowany z podstawy przez dwie osoby.

Zdjęcie tylko jednego z monitorów z podstawy sprawi, że produkt stanie się bardzo niestabilny. Praca przy niestabilnym produkcie może spowodować jego przewrócenie się, co z kolei może doprowadzić do obrażeń ciała lub uszkodzenia sprzętu.

Zawartość opakowania

Razem z produktem dostarczane są następujące elementy. Należy sprawdzić, czy wszystkie znajdują się w opakowaniu. Jeśli któregośkolwiek z nich brakuje, należy się skontaktować z dostawcą lub lokalnym przedstawicielem firmy EIZO.

RX560

- Zestaw monitorów (Monitor × 2, podstawa)
- Kabel zasilania × 2
- Kabel sygnału cyfrowego: PP300 × 2 DisplayPort – DisplayPort
- Kabel sygnału cyfrowego: PP100 × 1 DisplayPort – DisplayPort
- Kabel sygnału cyfrowego: DD300DL × 2 DVI – DVI (Dual Link)
- Kabel USB: UU300 × 2
- Dysk CD-ROM EIZO LCD Utility Disk
- Instrukcja obsługi
- Dodatkowe informacje na temat modelu MammoDuo (ten dokument)

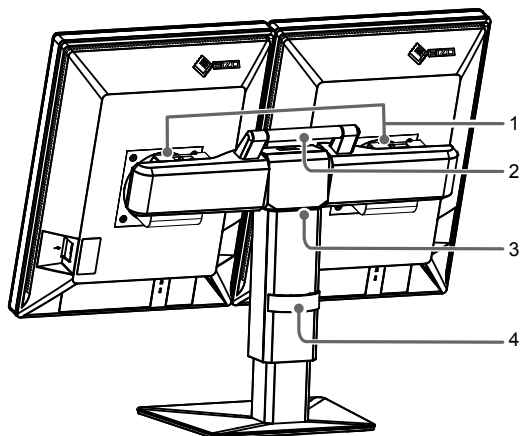
GX560

- Zestaw monitorów (Monitor × 2, podstawa)
- Kabel zasilania × 2
- Kabel sygnału cyfrowego: PP300 × 4 DisplayPort – DisplayPort
- Kabel sygnału cyfrowego: PP100 × 1 DisplayPort – DisplayPort
- Kabel USB: UU300 × 4
- Dysk CD-ROM EIZO LCD Utility Disk
- Instrukcja obsługi
- Dodatkowe informacje na temat modelu MammoDuo (ten dokument)

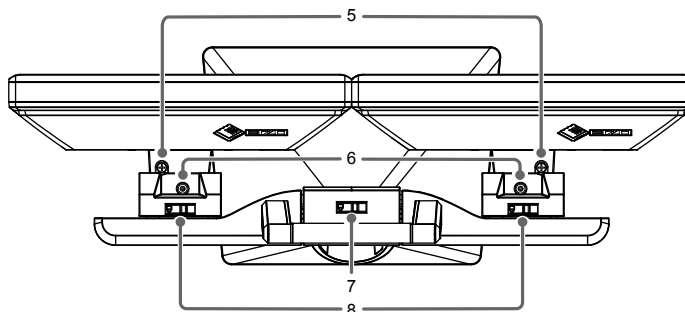
Elementy sterujące i funkcje

Informacje na temat nazw części i funkcji monitora można znaleźć w rozdziale „Elementy sterujące i funkcje” w Instrukcji obsługi.

Widok z tyłu



Widok z góry



1. Uchwyt montażowy	Służy do łączenia monitora z podstawą.
2. Uchwyt	Ten uchwyt służy do transportu.
3. Podstawa	Podstawa ma następujące możliwości: <ul style="list-style-type: none"> • Regulacja położenia i kąta poziomego każdego z monitorów. • Regulacja kąta pionowego/poziomego i wysokości całego zestawu monitorów.
4. Uchwyt kabla	Utrzymuje kable monitora.
5. Śruba obrotu	Po przekręceniu tej śruby można obracać oba ekrany monitorów zgodnie z ruchem wskazówek zegara lub przeciwnie do ruchu wskazówek zegara, aby ustawić odległość między monitorami.
6. Śruba blokująca obrót	Dociągnięcie tej śruby powoduje zablokowanie kąta poziomego. <p>Uwaga</p> <ul style="list-style-type: none"> • Śruba nie jest blokowana przed transportem.
7. Blokada nachylenia	Pozwala zablokować ustawienie kąta pionowego monitora na 0°. <p>☐ : zablokowana, ☐ : zwolniona</p> <p>Uwaga</p> <ul style="list-style-type: none"> • Przed transportem kąt jest ustawiany na 0°. Aby zmienić kąt nachylenia monitora, zwolnij blokadę. • Podczas transportowania produktu należy ustawić kąt pionowy monitora na 0° i ustawić blokadę nachylenia. Ułatwia to transport produktu.
8. Blokada uchwytu montażowego	Umożliwia zablokowanie uchwytu montażowego na podstawie. Aby zdjąć uchwyt montażowy z podstawy, należy zwolnić tę blokadę. <p>☐ : zablokowana, ☐ : zwolniona</p>

Instalacja/podłączanie

● Przed zainstalowaniem produktu

Uważnie przeczytaj „ŚRODKI OSTROŻNOŚCI” w niniejszym dokumencie oraz „ŚRODKI OSTROŻNOŚCI” w Instrukcji obsługi.

Wymagane warunki instalacji

Ustawiając produkt, należy upewnić się, czy po jego bokach, z tyłu i na górze znajduje się wystarczająca ilość miejsca.

Uwaga

- Monitor należy ustawić tak, aby obrazu na ekranie nie zakłócało żadne światło.

● Podłączanie kabli

Informacje na temat zgodnych rozdzielczości monitora można znaleźć w części „Zgodne rozdzielczości” w Instrukcji obsługi.

1. Podłącz kable sygnałowe.

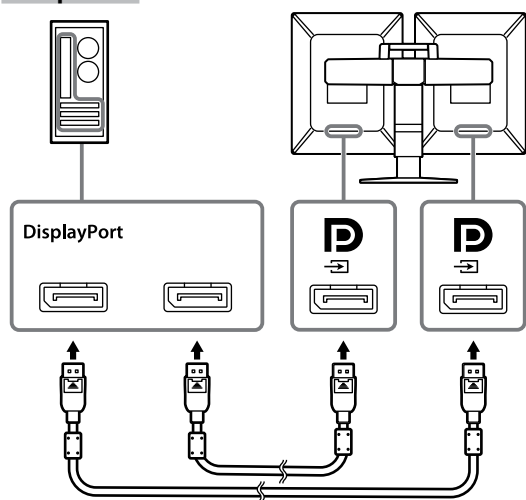
Sprawdź kształt złączy i podłącz kable. Po podłączeniu kabla DVI dokręć elementy mocujące, aby zabezpieczyć połączenie.

Uwaga

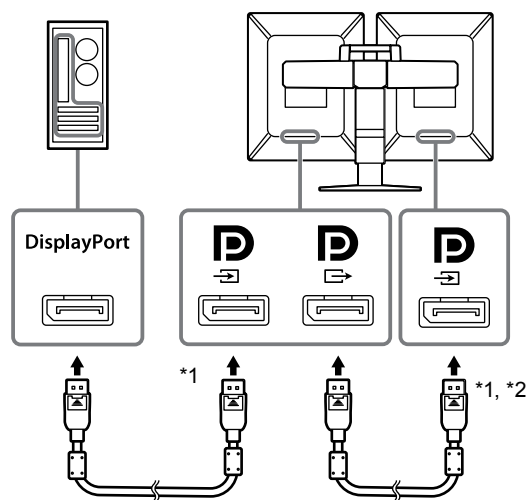
- Należy koniecznie używać kabli dołączonych do produktu.
- Monitor wyposażony jest w wejściowe i wyjściowe złącza DisplayPort. Aby podłączyć monitor do komputera, należy podłączyć kabel do złącza wejściowego.
- Aby skonfigurować połączenie łańcuchowe, należy zmienić wersję interfejsu DisplayPort na 1.2. Informacje na temat konfiguracji można znaleźć w Podręczniku instalacji (na dysku CD-ROM).
- Informacje o monitorach i kartach graficznych, których można używać w połączeniu łańcuchowym, zawiera witryna internetowa firmy EIZO: <http://www.eizo.com>
- Przed użyciem połączenia łańcuchowego należy zdjąć zaślepkę złącza wyjściowego na monitorze, który podaje sygnał wyjściowy.


Przykłady połączenia:

Podłączanie każdego monitora do komputera



Konfiguracja połączenia łańcuchowego

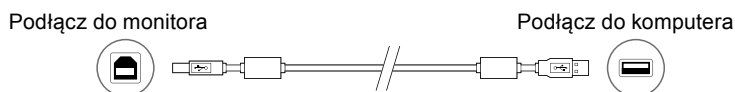


*1 W przypadku GX560 podłącz do złącza .

*2 Użyj dołączonego kabla PP100.


2. Podłącz kabel zasilania do gniazda zasilania i złącza zasilania monitora.

3. Jeśli używane jest oprogramowanie RadiCS / RadiCS LE, podłącz kabel USB.



Uwaga

- Aby przeprowadzić kontrolę jakości monitora GX560, podłącz komputer z zainstalowanym programem RadiCS / RadiCS LE do gniazda USB. Patrz „2-2. Podłączanie kabli” w Instrukcji obsługi, aby uzyskać informacje na temat podłączania kabli.

4. Dotknij przycisku  z przodu monitora, aby włączyć monitor.

Wskaźnik zasilania na monitorze zaświeci się na zielono.

5. Włącz komputer.

Na ekranie zostanie wyświetlony obraz.

Uwaga

- Jeśli monitor nie działa poprawnie, patrz „Problem braku obrazu” w Instrukcji obsługi.

● Regulacja pozycji monitorów

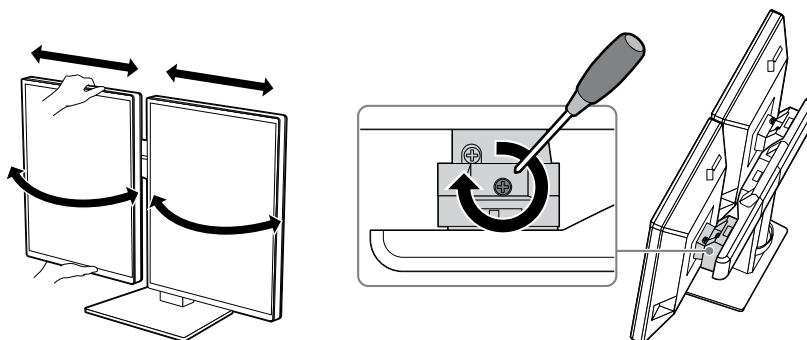
1. Ustaw obrót i pozycję w poziomie.

Trzymając obiema rękami górną i dolną część każdego monitora z osobna, wyreguluj jego kąt i położenie.

Kąt obrotu można ustalić, dokręcając śrubę blokującą obrót w kierunku zgodnym z ruchem wskazówek zegara.

Uwaga

- Śruba blokująca obrót nie jest blokowana przed transportem.

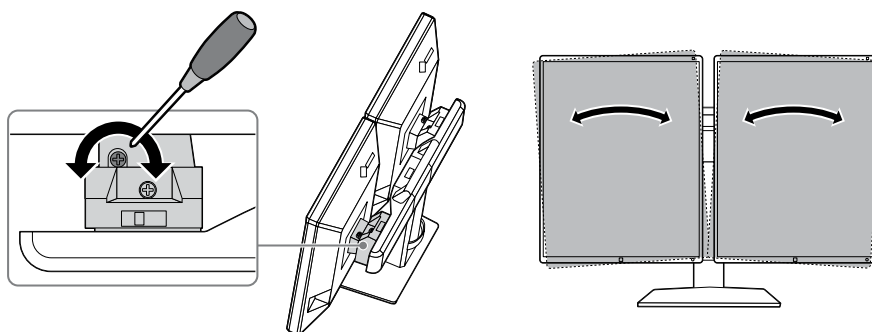


2. Wyreguluj obrót.

Odstęp między monitorami można zlikwidować przez przekręcenie śruby obrotu. Wyreguluj według potrzeby.

Uwaga

- Nie należy obracać monitorów ręcznie.

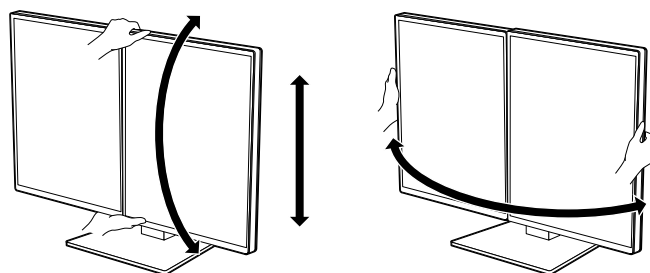


Uwaga

- Do śruby blokującej obrót i śruby obrotu używaj wkrętaka krzyżakowego 2.

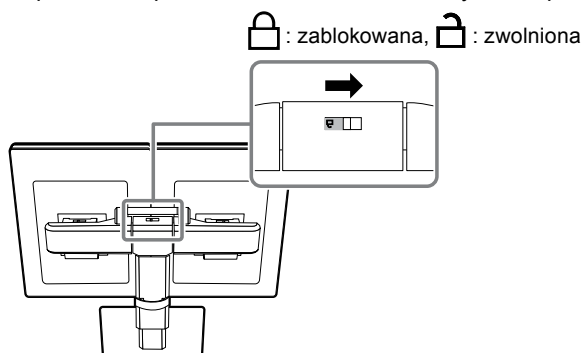
● Regulacja wysokości i nachylenia ekranu

Trzymając oba monitory razem, jak na poniższym rysunku, ustaw wysokość ekranu i kąt pionowy.



Uwaga

- Nachylenie nie jest blokowane przed transportem. Po zwolnieniu blokady ustaw pionowy kąt nachylenia ekranów.



- Po wyregulowaniu wysokości i kąta nachylenia przeprowadź kable przez uchwyt kabla.

Skrócona instrukcja

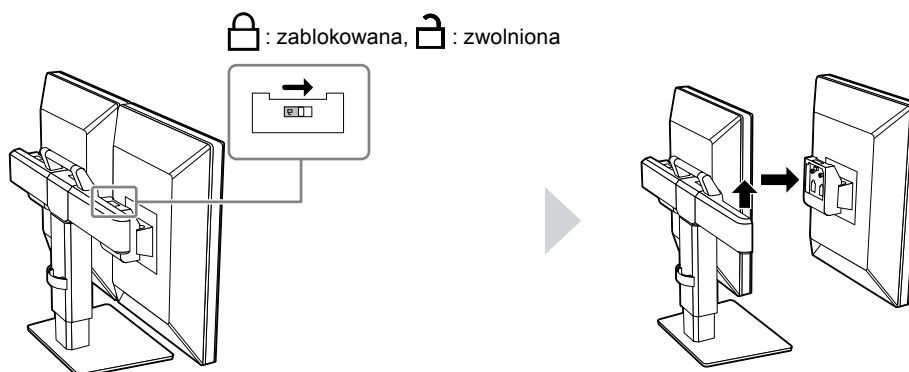
● Zdejmowanie monitora

W pewnych przypadkach, np. podczas montowania opcjonalnej lampy RadiLight, monitor należy zdjąć z podstawy.

Uwaga

- Zdjęcie tylko jednego z monitorów z podstawy sprawi, że produkt stanie się bardzo niestabilny. Praca przy niestabilnym produkcie może spowodować jego przewrócenie się, co z kolei może doprowadzić do obrażeń ciała lub uszkodzenia sprzętu. Monitory należy zdejmować w dwie osoby.

Zdejmij monitor z podstawy po zwolnieniu blokady uchwytu montażowego.

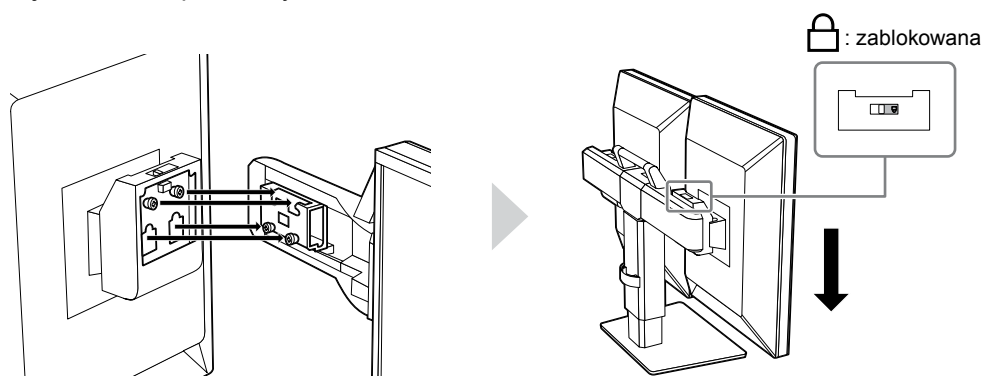


Uwaga

- Informacje na temat procedury montażu można znaleźć w Instrukcji obsługi, w części dotyczącej lampy RadiLight.

● Mocowanie monitora

Zamocuj monitor do podstawy.



Uwaga

- Sprawdź, czy wskaźnik blokady uchwyty montażowego jest w pozycji zablokowanej.

Dane techniczne (RX560 i GX560)

Wymiary (szer. × wys. × głęb.)	709,0 mm × 476,0 mm - 566,0 mm × 225,0 mm (nachylenie: 0°, kąt obrotu (każdego monitora): 0°) 696,5 mm × 476,0 mm - 566,0 mm × 237,1 mm (nachylenie: 0°, kąt obrotu (każdego monitora): 15°)
Masa netto	RX560: 17,3 kg GX560: 17,1 kg
Regulacja wysokości	90 mm (nachylenie: 0°)
Nachylenie	25° w górę, 5° w dół
Kąt obrotu (łącznie)	40°
Kąt obrotu (każdy monitor)	15°

