



Руководство пользователя

FlexScan® EV2490

Цветной ЖК-монитор

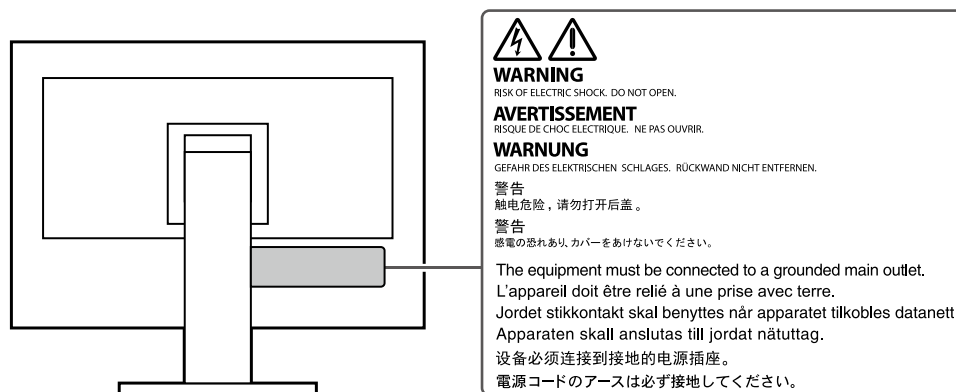
Важно

Внимательно прочтите настоящую «Руководство пользователя» и «МЕРЫ ПРЕДОСТОРОЖНОСТИ» (отдельный документ), чтобы ознакомиться с правилами безопасной и эффективной эксплуатации.

- За информацией по установке / подключению монитора обратитесь к «Руководство по установке».
- Последнюю информацию об изделии, в том числе «Руководство пользователя», можно получить на нашем веб-сайте :

www.eizoglobal.com

Расположение предупреждений



Это устройство было специально адаптировано для использования в регионе, в который оно изначально поставлялось. При использовании этого устройства за пределами данного региона оно может работать не так, как указано в его характеристиках.

Никакая часть этого руководства не может быть воспроизведена, сохранена в системе хранения данных или передана в любой форме, любыми средствами — электронными, механическими или любыми другими — без предварительного согласия корпорации EIZO Corporation, полученного в письменной форме.

Корпорация EIZO Corporation не принимает на себя обязательств по обеспечению конфиденциальности предоставляемого материала или информации без предварительных договоренностей, соответствующих соглашению корпорации EIZO Corporation относительно указанной информации. Несмотря на то что мы сделали все возможное, чтобы в данном руководстве содержалась обновленная информация, следует учесть, что технические характеристики изделия EIZO могут изменяться без предварительного уведомления.

Примечание в отношении данного изделия

Информация об использовании данного изделия

Это устройство подходит для общего применения, такого как создание документов и просмотр мультимедиа-контента. (При использовании в течение 12 часов в день).

Если устройство используется в следующих областях, требующих исключительной степени безопасности и надежности, необходимо принять дополнительные меры для обеспечения безопасности.

- Средства транспортировки (морские и воздушные суда, поезда, автомобили)
 - Устройства защиты (системы предотвращения бедствий, системы контроля безопасности и пр.)
 - Оборудование, от которого зависит жизнь людей (медицинское оборудование, такое как системы жизнеобеспечения или оборудование операционной)
 - Устройства управления атомной энергией (системы управления атомной энергией, системы безопасности на АЭС и пр.)
 - Телекоммуникационное оборудование крупных систем (системы управления транспортными системами, системы управления воздушным движением и пр.)
-

Это устройство было специально адаптировано для использования в регионе, в который оно изначально поставлялось. При использовании этого устройства за пределами данного региона оно может работать не так, как указано в его характеристиках.

Гарантия на настоящее изделие может не распространяться на способы применения, не описанные в настоящем руководстве.

Технические характеристики, указанные в настоящем документе, являются действительными только при соблюдении следующих условий:

- Шнуры питания входят в комплект поставки изделия.
 - Сигнальные кабели определяет наша компания.
-

С настоящим изделием можно использовать только вспомогательные устройства, изготовленные или рекомендованные нашей компанией.

Информация о ЖК-панели

Согласно нашим измерениям, для стабилизации работы монитора необходимо около 30 минут. Подождите около 30 минут или дольше после включения монитора, прежде чем начать регулировку.

Для предотвращения ухудшения качества экрана в результате длительной работы и поддержания стабильного использования, нужно задать пониженное значение яркости монитора.

Когда изображение на экране меняется после того, как одно и то же изображение демонстрировалось в течение длительного времени, может появиться остаточное изображение. Чтобы одно и то же изображение не оставалось на экране в течение длительного времени, используйте экранную заставку или функцию энергосбережения. После вывода на экран некоторых изображений, даже в течение короткого времени, возможно появление остаточного изображения. Избавиться от этого эффекта можно сменой изображения или отключением электропитания на несколько часов.

Если монитор работает без перерывов в течение долгого времени, могут появиться пятна или дефекты. Чтобы максимально увеличить срок службы монитора, рекомендуется время от времени выключать его.

ЖК-панели производятся по высокоточной технологии. Хотя на ЖК-панели могут появляться неподсвеченные или пересвеченные пиксели, это не является неисправностью. Доля работающих точек: минимум 99,9994 %.

Задняя подсветка ЖК-панели имеет определенный срок службы. В зависимости от характера использования, например, непрерывное использование в течение длительного периода времени, срок службы подсветки может закончиться раньше, что потребует выполнить замену. Если экран становится темным или начинает мерцать, обратитесь к местному представителю EIZO.

Не нажимайте сильно на ЖК-панель или край рамки, поскольку это может привести к появлению такого дефекта отображения, как интерференционные помехи. Если нажимать на поверхность панели ЖКД продолжительное время, могут ухудшиться характеристики жидкокристаллических ячеек, или панель ЖКД может быть повреждена. (Если на панели остаются следы давления, оставьте монитор с черным или белым экраном. Следы могут исчезнуть).

Не царапайте и не нажимайте на панель ЖКД острыми предметами, это может привести к повреждению панели ЖКД. Не протирайте панель салфетками, так как могут появиться царапины.

Информация об установке

Если изделие устанавливается на стол с лакированным покрытием, лак может прилипнуть к нижней части стойки из-за особенностей состава резины. Следует проверить поверхность стола до использования.

Если изделие приносят из холодного помещения или температура в помещении быстро повышается, на внешних и внутренних поверхностях изделия могут появиться капли конденсации. В таком случае включать изделие нельзя. Необходимо подождать, пока конденсат исчезнет, в противном случае он может стать причиной серьезных повреждений изделия.

Информация об обслуживании

Рекомендуется регулярно очищать изделие, чтобы сохранить его внешний вид и продлить срок службы (см. «Очистка» (стр. 4)).

Очистка

Пятна с поверхности корпуса и панели ЖКД можно удалять с помощью увлажненной мягкой ткани или с использованием ScreenCleaner (приобретается отдельно).

Внимание

- Воздействие некоторых химических веществ, например, спиртовых или антисептических растворов может привести к снижению блеска, потускнению и изменению цвета корпуса монитора или панели ЖКД, а также к ухудшению качества изображения.
 - Запрещается использовать в качестве чистящих средств растворитель, бензин, воск или абразивные материалы, поскольку они могут повредить поверхность корпуса монитора или панели ЖКД.
-

Комфортное использование монитора

- Излишне темный или яркий экран может быть вреден для зрения. Отрегулируйте яркость монитора в соответствии с условиями окружающей среды.
- При длительном использовании монитора глаза устают. Каждый час делайте 10-минутный перерыв.

СОДЕРЖАНИЕ

Примечание в отношении данного изделия	3	Глава 4 Настройки администратора	26
Очистка	4	4-1. Основные операции в меню «Administrator Settings»	26
Комфортное использование монитора	4	4-2. Функции меню «Administrator Settings»	27
СОДЕРЖАНИЕ	5	Глава 5 Поиск и устранение неисправностей	30
Глава 1 Введение	6	5-1. Отсутствует изображение	30
1-1. Характеристики	6	5-2. Проблемы с изображением	32
● Функция док-станции	6	5-3. Проблемы с последовательным подключением	33
● Поддержка режима DisplayPort Alt Mode / USB Power Delivery	6	5-4. Другие проблемы	33
● Последовательное подключение	7	Глава 6 Прикрепление/снятие стойки	35
● Повышенная гибкость при установке	7	6-1. Снятие стойки	35
● Снижение потребления электроэнергии	8	6-2. Прикрепление дополнительного кронштейна	36
● Использование Screen InStyle для получения наиболее комфортного режима работы	8	6-3. Прикрепление оригинальной стойки	37
1-2. Средства управления и их функции	9	Глава 7 Справка	38
● Спереди	9	7-1. Использование функции док-станции	38
● Сзади	10	7-2. Подключение нескольких ПК	40
1-3. Поддерживаемые разрешения	11	7-3. Технические характеристики	42
Глава 2 Основные регулировки/ настройки	12	● Принадлежности	43
2-1. Метод управления переключателем	12	Приложение	44
2-2. Переключение сигналов ввода	13	Товарный знак	44
2-3. Переключение режимов отображения (цветовых режимов)	14	Лицензия	44
● Режимы отображения	14		
2-4. Экономия энергии	15		
2-5. Регулировка яркости	17		
2-6. Регулировка громкости	17		
Глава 3 Расширенные регулировки/ настройки	18		
3-1. Основные операции в меню настроек	18		
3-2. Функции меню настроек	19		
● Регулировка цвета	19		
● Настройки сигнала	22		
● Предпочтительные настройки	24		
● Language	25		
● Информация	25		

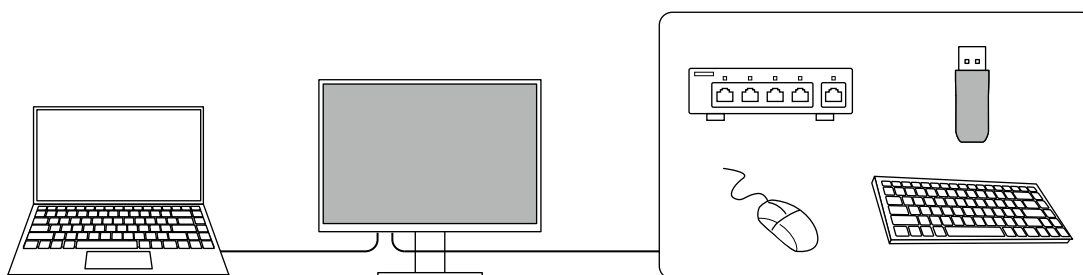
Глава 1 Введение

Спасибо за то, что выбрали цветной ЖК монитор EIZO.

1-1. Характеристики

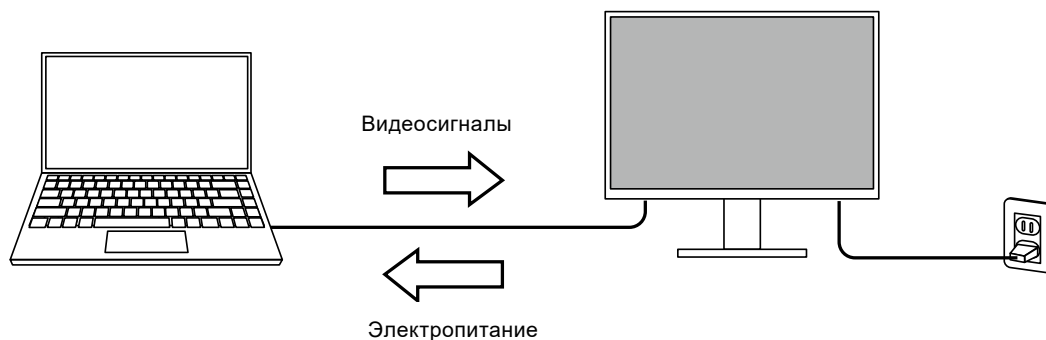
● Функция док-станции

Данное изделие оснащено LAN-портом и концентратором USB, поэтому оно может использоваться в качестве док-станции. При подключении с помощью USB можно создавать устойчивую сетевую среду даже на ноутбуках или планшетах, которые не оснащены LAN-портами. Также можно использовать USB-совместимые периферийные устройства и заряжать смартфоны. (стр. 38)



● Поддержка режима DisplayPort Alt Mode / USB Power Delivery


Этот продукт оснащен разъемом USB Type-C® (здесь и далее USB-C®) и поддерживает передачу видеосигнала (DisplayPort Alt Mode) и зарядку устройств USB (USB Power Delivery). Оно обеспечивает максимальную мощность 70 Вт для подключенного ноутбука при использовании его в качестве внешнего монитора.

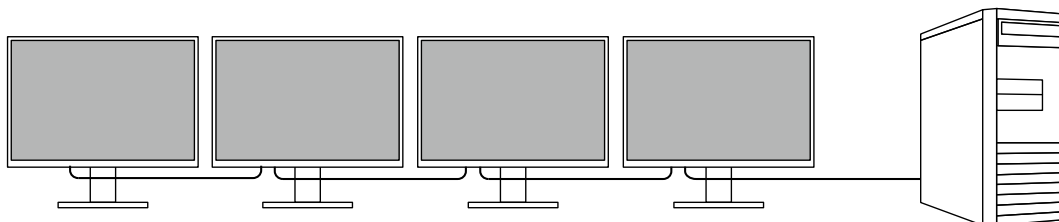


Примечание

- Для использования функции зарядки подключенное устройство должно поддерживать зарядку устройств с помощью стандарта USB Power Delivery. Возможность зарядки зависит от подключенного внешнего устройства.
- Мощность до 70 Вт обеспечивается только со следующими кабелями USB.
 - CC200SS-5A или CC200SSW-5A (прилагается)
 - CC100 (аксессуар продается отдельно)
- Разъем USB-C (выходной) обеспечивает максимальную мощность 15 Вт.
- Для отображения видеосигнала подключенное устройство должно поддерживать DisplayPort через USB Type-C (режим DisplayPort Alt Mode).
- Подключенные устройства могут заряжаться, даже если монитор находится в режиме энергосбережения.
- Если в меню «Administrator Settings» для параметра «Compatibility Mode» установлено значение «On (Вкл.)», подключенные устройства могут заряжаться, даже если монитор выключен.

● Последовательное подключение

Монитор поставляется с выходным терминалом USB-C (). Если ПК и монитор соединены с помощью USB-C или DisplayPort, выходной терминал USB-C монитора можно использовать для объединения максимум 4 мониторов в последовательном подключении.

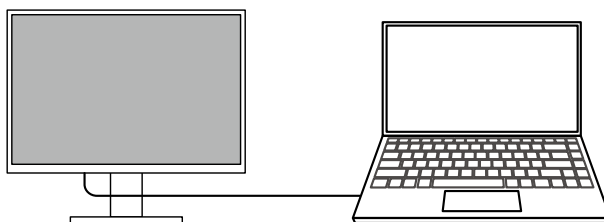


Примечание

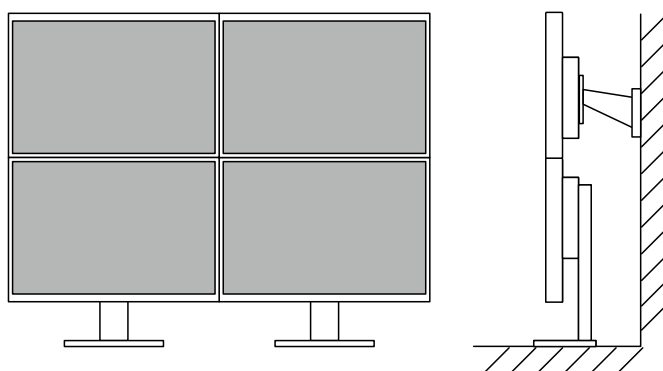
- Для использования последовательного подключения графическая плата компьютера должна поддерживать технологию Multi-Stream Transport (MST). Для получения дополнительной информации обратитесь к производителю компьютера или в магазин, где приобретался продукт.
 - Количество доступных для подключения мониторов зависит от используемых мониторов и графической платы на компьютере. Для получения дополнительной информации смотрите информацию о совместимости на веб-сайте нашей компании.
 - При подключении разъема USB-C к разъему DisplayPort используйте преобразующий кабель USB-C — DisplayPort.
-

● Повышенная гибкость при установке

- Данное изделие можно использовать в качестве внешнего монитора для ноутбука.

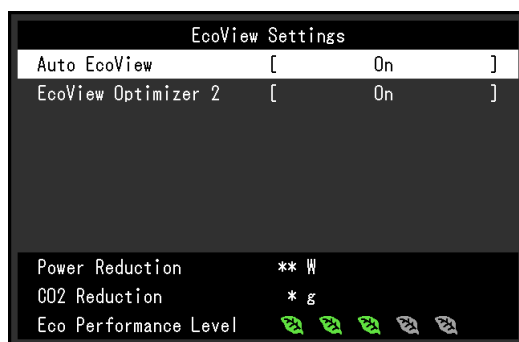


- При креплении монитора к кронштейну экран можно развернуть на 180° (перевернуть вверх ногами) и использовать в конфигурации из нескольких мониторов.



● Снижение потребления электроэнергии

Данное изделие обладает функцией автоматической регулировки яркости экрана, что снижает потребление электроэнергии *1. В меню Настройки EcoView можно посмотреть такие показатели, как Снижение энергопотребления, Снижение CO₂ и Уровень экологичности. (стр. 16)



- Auto EcoView

Датчик внешней освещенности, расположенный в передней части монитора, определяет яркость окружающего освещения для автоматической регулировки яркости экрана до комфортного уровня.

- EcoView Optimizer 2 (Оптимизатор EcoView 2)

Монитор автоматически регулирует яркость экрана в зависимости от уровня белого входного сигнала. Данная функция позволяет сократить потребление электроэнергии при поддержании яркости, определяемой входным сигналом.

*1 Номинальные значения

Максимальное потребление электроэнергии: 155 Вт (когда подключено устройство USB и работают громкоговорители), стандартное потребление электроэнергии: 11 Вт (яркость 120 кд/м², когда устройство USB не подключено, а громкоговорители не работают, настройки по умолчанию)

● Использование Screen InStyle для получения наиболее комфортного режима работы

Программа управления монитором «Screen InStyle» позволяет выбрать наиболее комфортный режим работы монитора.

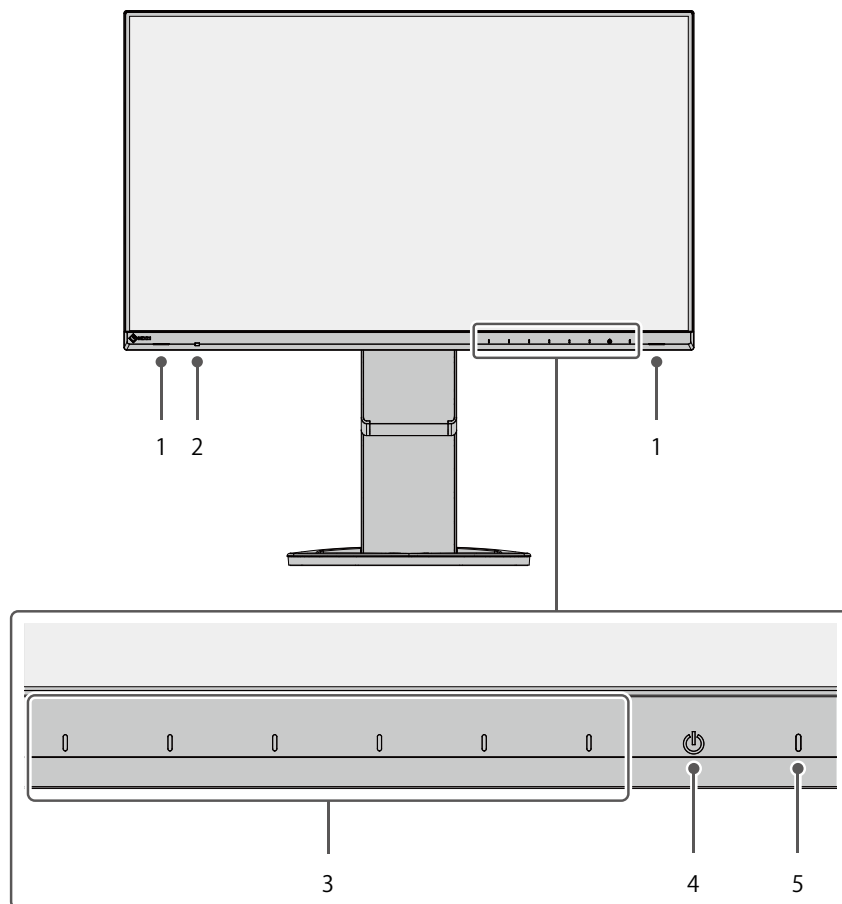
- Цветовой режим монитора может автоматически переключаться в зависимости от используемого программного обеспечения.
- Можно переключать входной сигнал с помощью клавиш быстрого выбора на клавиатуре.
- Если установлено несколько мониторов, можно включать и выключать все мониторы одновременно, а также изменять на них цветовой режим.

Примечание

- Программу Screen InStyle можно загрузить с нашего веб-сайта (www.eizoglobal.com).
 - Поддерживаются только операционные системы Windows.
-

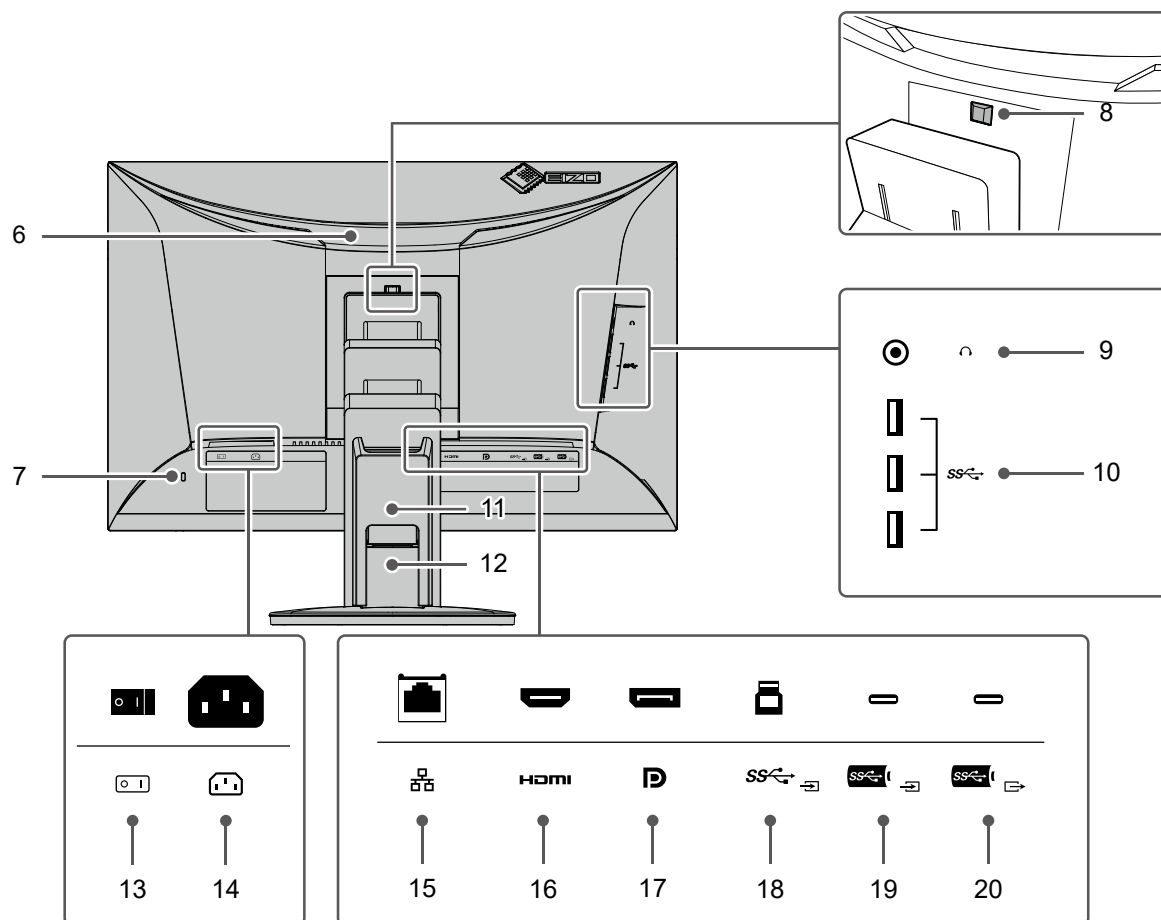
1-2. Средства управления и их функции

● Спереди



1. Громкоговорители	Служат для вывода звука.
2. Датчик внешней освещенности	Определяет яркость окружающего освещения. Если вы используете Auto EcoView, яркость экрана автоматически настраивается в соответствии с яркостью окружающего освещения (стр. 15).
3. Переключатели управления	Отображает меню. Управляйте переключателями в соответствии с руководством по эксплуатации (стр. 18).
4. Выключатель питания	Включает либо выключает питание.
5. Индикатор питания	Указывает рабочий статус монитора. Белый: Нормальный рабочий режим Оранжевый: режим энергосбережения ВЫКЛ: основное питание / питание выключено

● Сзади



6. Ручка	Данная ручка используется для транспортировки.
7. Разъем для кодового замка	Совместим с системой безопасности MicroSaver компании Kensington.
8. Кнопка фиксатора	Используется для снятия монитора со стойки.
9. Разъем для наушников	Служит для подключения наушников.
10. Разъем USB-A (выходной)	Подключает периферическое устройство USB (стр. 38).
11. Кабельная крышка	Удерживает кабели монитора.
12. Стойка*¹	Служит для регулировки высоты и угла (наклона и поворота) монитора.
13. Выключатель основного питания	Включение или выключение основного питания. : вкл., ○ : выкл.
14. Разъем питания	Служит для подключения шнура питания.
15. LAN-порт (RJ-45)	При использовании сетевого подключения с функцией док-станции (стр. 38), он подключается к модему или маршрутизатору с помощью кабеля LAN.
16. Разъем HDMI	Подключается к ПК с выходом HDMI.
17. Разъем DisplayPort	Подключается к ПК с выходом DisplayPort.
18. Разъем USB-B (входной)	Подключите кабель USB при использовании программного обеспечения, для которого требуется подключение USB или при использовании функции док-станции (стр. 38).
19. Разъем USB-C (входной)	Подключается к ПК с выходом USB-C. Он также передает сигнал USB, необходимый для использования программного обеспечения, для которого требуется подключение USB или при использовании функции док-станции (стр. 38).
20. Разъем USB-C (выходной)	При последовательном подключении он подключается к входным разъемам USB-C других мониторов в конфигурации. Возможно использование для подключения периферийных устройств с поддержкой USB (стр. 38).

*1 Сняв секцию стойки, можно прикрепить дополнительный кронштейн (или дополнительную стойку).

1-3. Поддерживаемые разрешения

Монитор поддерживает следующие разрешения.

Разрешение	Частота вертикальной развертки (Гц)	DisplayPort	HDMI	USB-C
640 × 480	59,940	√	√	√
640 × 480	60,000	√	√	√
720 × 400	70,087	√	√	√
720 × 480	59,940	√	√	√
720 × 480	59,941	√	√	√
720 × 480	60,000	√	√	√
720 × 576	50,000	-	√	-
800 × 600	60,317	√	√	√
1024 × 768	60,004	√	√	√
1280 × 720	50,000	-	√	-
1280 × 720	59,940	√	√	√
1280 × 720	60,000	√	√	√
1280 × 800	59,810	√	√	√
1280 × 1024	60,020	√	√	√
1600 × 900	60,000	√	√	√
1680 × 1050	59,883	√	√	√
1680 × 1050	59,954	√	√	√
1920 × 1080 ^{*1}	50,000	-	√	-
1920 × 1080 ^{*1}	59,940	√	√	√
1920 × 1080 ^{*1}	60,000	√	√	√

*1 Рекомендуемое разрешение

Примечание

- Для формата сканирования поддерживается только прогрессивная развертка.

Глава 2 Основные регулировки/настройки

Данный продукт позволяет изменять яркость согласно личным предпочтениям или в соответствии с условиями использования, а также снизить энергопотребление в целях энергосбережения.

В данном разделе описаны основные функции, которые могут быть отрегулированы и настроены с использованием переключателей, расположенных в передней части монитора.

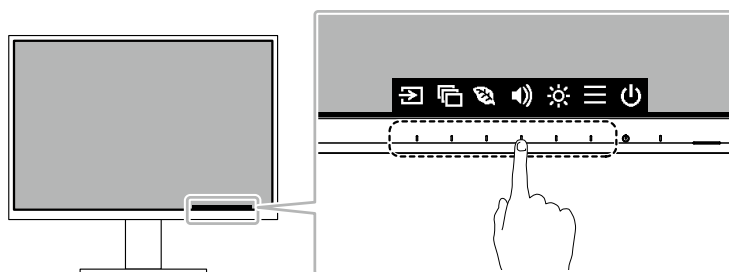
Процедуры расширенных регулировок и настроек с использованием меню настроек см. в разделе «Глава 3 Расширенные регулировки/настройки» (стр. 18).

2-1. Метод управления переключателем

1. Отображение инструкций по управлению

1. Прикоснитесь к любому переключателю (кроме )

На экране отобразятся инструкции по управлению.






Примечание


- Не касайтесь непосредственно инструкций по управлению, которые появляются на экране. Под инструкциями по управлению расположены переключатели, которые можно использовать для регулировки/настройки.
-

2. Регулировка/настройки


1. Прикоснитесь к переключателю для регулировки/настройки.

Будет отображено меню регулировки/настройки.

(Также может отобразиться подменю. В этом случае с помощью кнопок   выберите элемент для регулировки/настройки, затем выберите .)

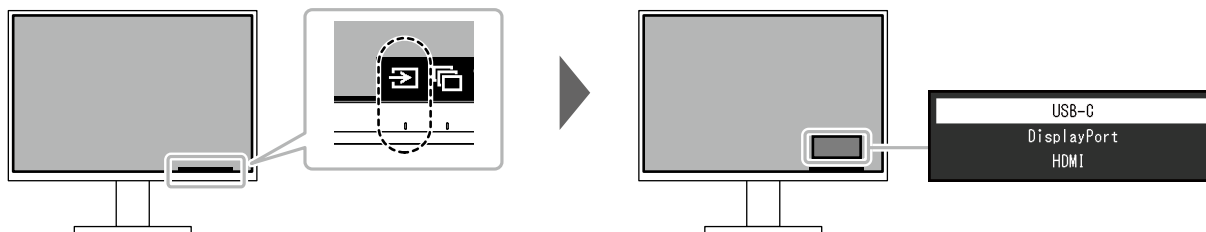
2. Выполните регулировку/настройку переключателями и выберите  для подтверждения изменений.

3. Выход

1. Выберите  для выхода из меню.

2-2. Переключение сигналов ввода

Если для монитора используются несколько входных сигналов, возможна смена сигнала, который будет отображаться на экране.



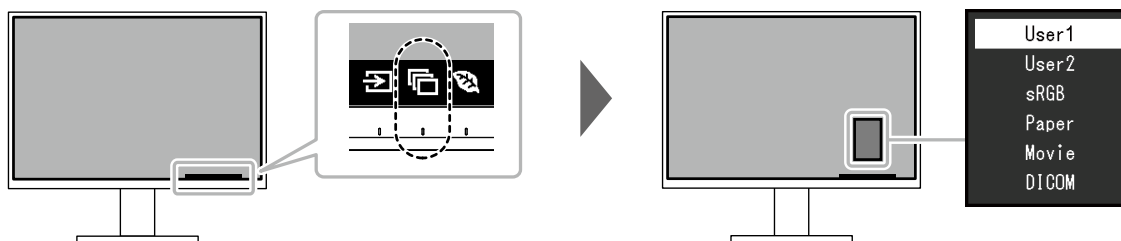
Примечание

- Приложение «Screen InStyle» позволяет переключать входной сигнал с помощью клавиш быстрого выбора на клавиатуре.
-

2-3. Переключение режимов отображения (цветовых режимов)

В данном изделии предварительно заданы цветовые режимы для вывода изображений при его использовании в различных целях.

Переключая режим в соответствии с назначением и содержимым дисплея, возможно отображать изображения соответствующим образом.



● Режимы отображения

Color Mode (Цветовой режим)	Назначение
User1 (Пользователь1) User2 (Пользователь2)	Выберите любой из этих режимов для настройки режима отображения, определенного пользователем.
sRGB	Этот режим подходит для согласования цветопередачи с периферийными устройствами, которые поддерживают стандарт sRGB, например, при печати фотографий, снятых цифровой фотокамерой.
Paper (Бумага)	Это режим использует цветовые тона и контрасты, похожие на те, которые используются для создания на бумаге эффекта печатной бумаги. Подходит для отображения изображений с таких носителей, как книги и документы.
Movie (Кино)	Этот режим ярко отображает движущиеся изображения с четкими трехмерными контурами. Подходит для воспроизведения видеоконтента.
DICOM	Выберите этот режим работы для отображения цифровых изображений медицинского назначения без дополнительной обработки в соответствии со стандартом DICOM® Part 14. Внимание • Использование в диагностических целях не предусмотрено.

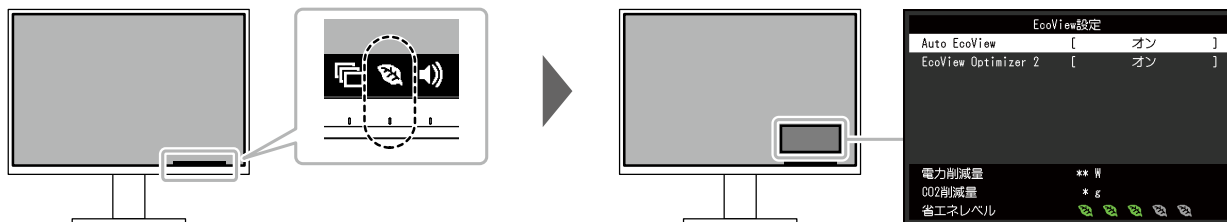
Примечание

- Приложение «Screen InStyle» позволяет выбирать цветовой режим автоматически в зависимости от используемого программного обеспечения.
- В режиме Бумага путем изменения цветового тона и управления яркостью уменьшается количество синего света, излучаемого экраном.

2-4. Экономия энергии

Этот монитор оборудован функциями EcoView для того, чтобы предоставить пользователям возможность экономить энергию.

Если используется функция Auto EcoView, которая является одной из функций EcoView, яркость экрана устанавливается автоматически в соответствии с окружающим освещением.



Функция	Значение настроек	Описание
Auto EcoView	On (Вкл.) Off (Выкл.)	<p>Датчик внешней освещенности, расположенный в передней части монитора, определяет яркость окружающего освещения для автоматической регулировки яркости экрана до комфортного уровня с помощью функции Auto EcoView. Расход электроэнергии при использовании подсветки может быть сокращен, если отрегулировать яркость до соответствующего уровня.</p> <p>Данная функция также позволяет избежать усталости и напряжения глаз, причиной которых служит слишком яркий либо слишком темный экран.</p> <p>Примечание</p> <ul style="list-style-type: none"> • При использовании функции Auto EcoView следите за тем, чтобы не был закрыт датчик внешней освещенности, расположенный внизу монитора. • Даже если для Auto EcoView выбрано значение «On (Вкл.)», вы можете изменить яркость монитора с помощью переключателей (☀️) на передней панели монитора или в настройках цвета. Характер изменения яркости функцией Auto EcoView также зависит от установленного значения. • При выборе для цветового режима значения «DICOM» настройка функции Auto EcoView переключается на «Off (Выкл.)».

Функция	Значение настроек	Описание
EcoView Optimizer 2 (Оптимизатор EcoView 2)	On (Вкл.) Off (Выкл.)	<p>Монитор автоматически регулирует яркость экрана в зависимости от уровня белого входного сигнала. Данная функция позволяет сократить потребление электроэнергии при поддержании яркости, определяемой входным сигналом.</p> <p>Примечание</p> <ul style="list-style-type: none"> • Если для цветового режима выбрано значение «Movie (Кино)» или «DICOM», настройка EcoView Optimizer 2 (Оптимизатор EcoView 2) переключается на «Off (Выкл.)». • Если установлено значение «On (Вкл.)», может измениться отображение бледных цветов. Если вас это беспокоит, установите для данной функции значение «Off (Выкл.)».

Примечание

- Уровень энергосбережения (показатели Снижение энергопотребления, Снижение CO₂ и Уровень экологичности) можно посмотреть в меню Настройки EcoView. Чем больше количество светящихся индикаторов, которыми представлен показатель Уровень экологичности, тем более высокий уровень энергосбережения достигнут.
 - Снижение энергопотребления: сокращение электроэнергии, используемой для подсветки, в результате регулировки яркости.
 - Снижение CO₂: означает приблизительное снижение выбросов CO₂ при использовании монитора в течение 1 часа, полученное путем преобразования показателя Снижение энергопотребления.
- Числовое значение является результатом расчетов, основанных на настройках по умолчанию (0,000555t-CO₂/кВтч), определенных Декретом министерства Японии (2006, Министерство экономики, торговли и промышленности, Министерство охраны окружающей среды, статья 3 Гражданского кодекса), и может варьироваться в зависимости от страны и года.

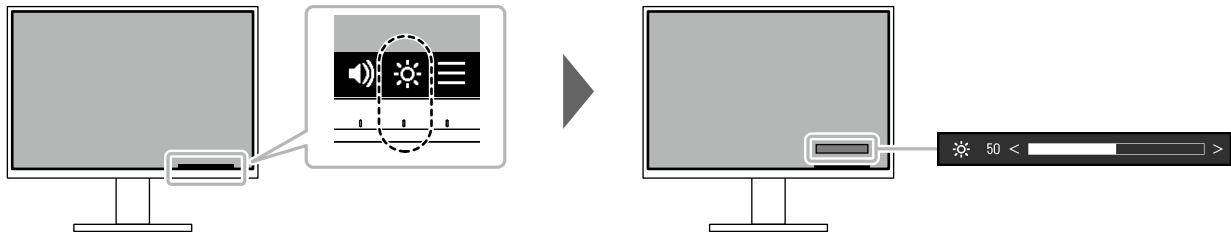
2-5. Регулировка яркости

Яркость экрана может быть отрегулирована в зависимости от окружения установки либо личных предпочтений.

Яркость экрана регулируется изменением яркости подсветки (источник света на задней панели ЖКД).

Значение настроек

от 0 до 100

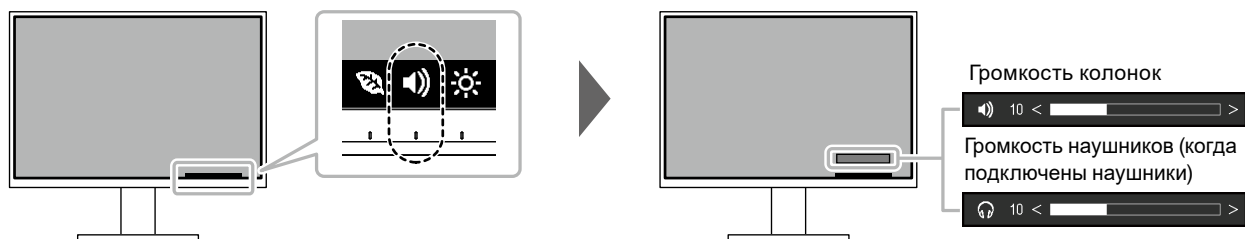


2-6. Регулировка громкости

Звук громкоговорителей и наушников можно настраивать по отдельности.

Значение настроек

от 0 до 30



Глава 3 Расширенные регулировки/настройки

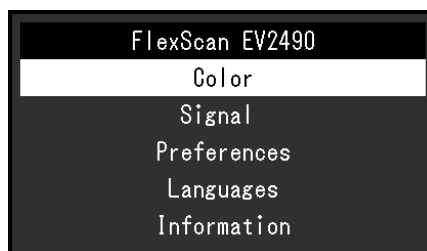
В данном разделе описаны процедуры расширенных регулировок и настроек монитора с использованием меню настроек.

Информацию об основных функциях см. в разделе «Глава 2 Основные регулировки/настройки» (стр. 12).

3-1. Основные операции в меню настроек

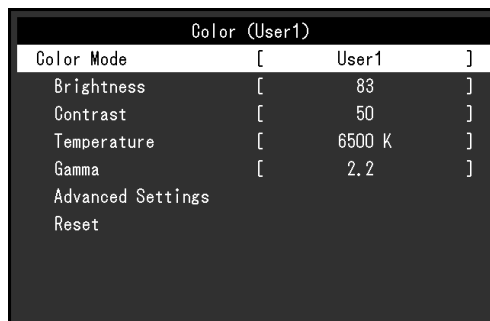
1. Отображение меню

1. Прикоснитесь к любому переключателю (кроме \mathcal{P}).
Отобразятся инструкции по управлению.
2. Выберите \equiv .
Отобразится меню настроек.



2. Регулировка/настройки

1. Выберите меню для регулировки/настройки с помощью \uparrow \downarrow и выберите \checkmark .
Отобразится подменю.



2. Выберите единицу для регулировки/настройки с помощью \uparrow \downarrow и выберите \checkmark .
Будет отображено меню регулировки/настройки.



3. Выполните регулировку/настройку с помощью \uparrow \downarrow или \leftarrow \rightarrow и выберите \checkmark для подтверждения изменений.

Отобразится подменю.

Выбор \times во время регулировки/настройки отменит регулировку/настройку и восстановит состояние, которое было до внесения изменений.

3. Выход

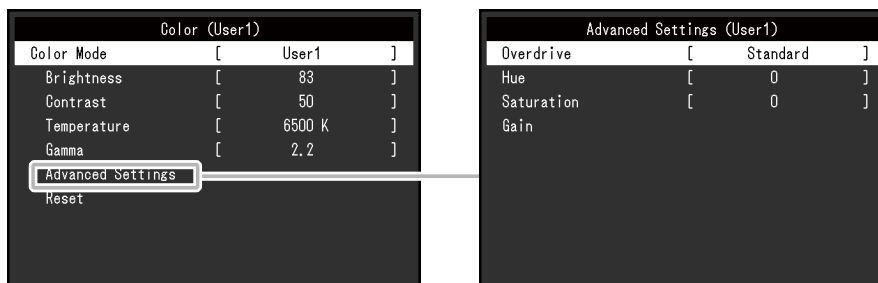
1. При неоднократном нажатии \times Меню настроек будет закрыто.

3-2. Функции меню настроек

● Регулировка цвета

Настройки цветового режима можно изменить согласно личным предпочтениям.

Отрегулированные настройки сохраняются для каждого цветового режима.



Функции, которые можно отрегулировать, зависят от цветового режима.

√: регулируется, -: не регулируется

Функция	Color Mode (Цветовой режим)				
	User1 (Пользователь1) User2 (Пользователь2)	sRGB	Paper (Бумага)	Movie (Кино)	DICOM
Brightness (Яркость)	√	√	√	√	-
Contrast (Контрастность)	√	-	-	√	-
Temperature (Температура)	√	-	√	√	-
Gamma (Гамма)	√	-	-	-	-
Advanced Settings (Расширенные настройки)	Overdrive (Ускорение)	√	-	-	-
	Hue (Оттенок)	√	-	-	√
	Saturation (Насыщенность)	√	-	-	√
	Gain (Усиление)	√	-	-	-
Reset (Сброс)	√	√	√	√	-

Внимание

- Стабилизация экрана монитора занимает приблизительно 30 минут. После включения монитора подождите не менее 30 минут, прежде чем начать регулировку.
- Из-за различных характеристик мониторов одно и то же изображение может отличаться по цвету на разных мониторах. Точные регулировки цветопередачи следует выполнять визуально, сравнивая цвета на разных мониторах. Выполните указанную ниже процедуру, чтобы настроить и согласовать цвета на нескольких мониторах.
 1. Откройте белый экран на каждом мониторе.
 2. Используйте один из мониторов в качестве визуального ориентира для настройки параметров «Brightness (Яркость)», «Temperature (Температура)» и «Gain (Усиление)» на других мониторах.
- Если для Auto EcoView выбрано значение «On (Вкл.)», одна настройка яркости используется всеми цветовыми режимами и ее нельзя задать отдельно для каждого цветового режима.

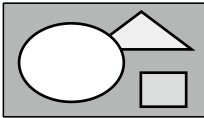
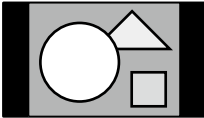

Функция	Значение настроек	Описание
Color Mode (Цветовой режим)	User1 (Пользователь1) User2 (Пользователь2) sRGB Paper (Бумага) Movie (Кино) DICOM	Выбор требуемого режима в соответствии с применением монитора. Настройки цветового режима можно также изменить согласно личным предпочтениям. Выберите режим для регулировки и выполните регулировку с помощью соответствующих функций. Примечание <ul style="list-style-type: none"> Для получения подробной информации по статусу регулировки каждого режима, смотри «2-3. Переключение режимов отображения (цветовых режимов)» (стр. 14).
Brightness (Яркость)	от 0 до 100	Яркость экрана регулируется изменением яркости подсветки (источник света на задней панели ЖКД). Примечание <ul style="list-style-type: none"> Если изображение слишком темное даже при установке уровня яркости 100, отрегулируйте контрастность.
Contrast (Контрастность)	от 0 до 100	Яркость экрана регулируется изменением уровня видеосигнала. Примечание <ul style="list-style-type: none"> При уровне контрастности 50 отображаются все градации цвета. При настройке монитора рекомендуется до выполнения регулировки контрастности настроить яркость без потери градаций. Выполняйте регулировку контрастности в следующих случаях. <ul style="list-style-type: none"> - Если изображение слишком темное даже при установке уровня яркости 100 (установите уровень контрастности, превышающий 50).
Temperature (Температура)	Off (Выкл.) От 4000 К до 10000 К (с шагом 500 К, включая 9300 К.)	Регулировка цветовой температуры. Цветовая температура обычно используется для выражения цвета «Белый» и/или «Черный» в числовом значении. Значение выражено в градусах «К» (Кельвина). Экран становится красноватым при низкой цветовой температуре и синеватым — при высокой температуре. Это похоже на изменение цвета пламени в зависимости от температуры. Для каждого значения настройки цветовой температуры предварительно установлено значение усиления. Примечание <ul style="list-style-type: none"> Доступные значения в единицах «К» являются базовыми. Функция «Gain (Усиление)» позволяет выполнять более сложные регулировки. При выборе значения «Off (Выкл.)» изображение отображается с предварительно заданным для ЖК-панели цветом (Gain (Усиление): 100 для каждого канала RGB). При изменении усиления значение цветовой температуры изменяется на «Off (Выкл.)».

Функция		Значение настроек	Описание
Gamma (Гамма)		1,8 2,0 2,2 2,4	<p>Регулировка гаммы.</p> <p>В то время, как яркость монитора зависит от уровня видео входного сигнала, коэффициент изменения не прямо пропорционален входному сигналу. Поддержание баланса между сигналом ввода и яркостью монитора определяется как «Gamma correction».</p> <p>Примечание</p> <ul style="list-style-type: none"> • Если для цветового режима выбрано «sRGB», для значения гаммы будет отображено «sRGB». • Если выбран цветовой режим «Paper (Бумага)», отображается значение гаммы «Paper (Бумага)». • Если выбран цветовой режим «DICOM», отображается значение гаммы «DICOM».
Advanced Settings (Расширенные настройки)	Overdrive (Ускорение)	Enhanced (Повышенное) Standard (Стандартное) Off (Выкл.)	<p>Данная функция позволяет вам настраивать интенсивность ускорения на основании использования монитора.</p> <p>При отображении движущихся изображений можно уменьшить запаздывание изображения, используя значение «Enhanced (Повышенное)».</p> <p>Примечание</p> <ul style="list-style-type: none"> • В зависимости от разрешения дисплея настройки «Picture Expansion (Растяжение изображения)» (стр. 22), насыщение может быть установлено на «Off (Выкл.)».
	Hue (Оттенок)	от -50 до 50	<p>Регулировка оттенка.</p> <p>Примечание</p> <ul style="list-style-type: none"> • Использование этой функции может ограничить отображение некоторых градаций цвета.
	Saturation (Насыщенность)	от -50 до 50	<p>Регулировка насыщенности цвета.</p> <p>Примечание</p> <ul style="list-style-type: none"> • Использование этой функции может ограничить отображение некоторых градаций цвета. • При минимальном значении (-50) изображение становится монохромным.
	Gain (Усиление)	от 0 до 100	<p>Яркость красного, зеленого и синего цветовых компонентов называется «Gain (усиление)». Оттенок «белого» можно изменить с помощью регулировки усиления.</p> <p>Примечание</p> <ul style="list-style-type: none"> • Использование этой функции может ограничить отображение некоторых градаций цвета. • Значение усиления меняется в зависимости от цветовой температуры. • При изменении усиления значение цветовой температуры изменяется на «Off (Выкл.)».
Reset (Сброс)		-	Сброс значений регулировки цвета для текущего выбранного режима до значений по умолчанию.

● Настройки сигнала

Задайте информацию о входном сигнале, такую как размер экрана и цветовой формат.

Signal (DisplayPort)		
Picture Expansion	[Aspect Ratio]
Sharpness	[0]
Input Color Format	[Auto]
Input Range	[Auto]

Функция	Значение настроек	Описание
Picture Expansion (Растяжение изображения)	Auto (Автоматически) *1 Full Screen (Полный экран) Aspect Ratio (Соотношение сторон) Dot by Dot (Точка за точкой)	<p>Размер экрана отображения монитора может быть изменен.</p> <ul style="list-style-type: none"> «Auto (Автоматически)» Монитор автоматически изменяет размер области отображения на экране в соответствии с информацией о соотношении сторон и разрешении, поступающей с ПК. «Full Screen (Полный экран)» Изображения растягиваются на весь экран. Поскольку не сохраняется соотношение сторон, в некоторых случаях возможно искажение изображений. «Aspect Ratio (Соотношение сторон)» Изображения увеличиваются на весь экран без изменения соотношения сторон. Поскольку сохраняется соотношение сторон, возможно появление черных горизонтальных или вертикальных полос по краям. «Dot by Dot (Точка за точкой)» Отображает изображение при настроенном разрешении либо размере, указанном сигналом ввода. <p>Примечание</p> <ul style="list-style-type: none"> Пример настроек <ul style="list-style-type: none"> - Full Screen (Полный экран)  - Aspect Ratio (Соотношение сторон)  - Dot by Dot (Точка за точкой) (входной сигнал) 

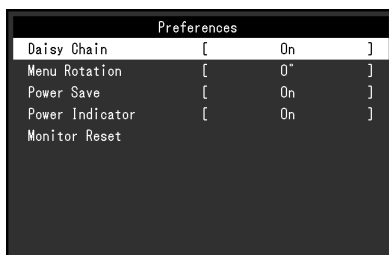
Функция	Значение настроек	Описание
Sharpness (Резкость)	от -2 до 2	<p>При отображении изображения с низким разрешением с помощью режима расширения изображения («Full Screen (Полный экран)» или «Aspect Ratio (Соотношение сторон)») текст и строки изображения могут быть размытыми. Эту размытость можно уменьшить, настроив резкость.</p> <p>Примечание</p> <ul style="list-style-type: none"> Для некоторых типов разрешения настраивать параметры резкости не требуется. (Выбрать параметр «Sharpness (Резкость)» невозможно.)
Input Color Format (Входной формат цвета)	Auto (Автоматически) YUV 4:2:2 *1 YUV 4:4:4 *1 YUV *2 RGB	<p>Установка формата цвета входного сигнала. Попробуйте изменить эту настройку, если неправильно отображаются цвета.</p>
Input Range (Диапазон входного сигнала)	Auto (Автоматически) Full (Полный) Limited (Ограничен)	<p>В зависимости от типа устройства воспроизведения видео, уровни черно-белого видеосигнала, выводимого на монитор, могут быть ограничены. Такой тип сигнала имеет название «Ограниченный диапазон». И наоборот, неограниченные сигналы имеют название «Полный диапазон».</p> <ul style="list-style-type: none"> «Auto (Автоматически)» Диапазон яркости входного сигнала определяется автоматически и отображается соответствующим образом (рекомендуемая настройка). В зависимости от типа устройства воспроизведения видео, монитор может не определять ограниченный и полный диапазоны. В таких случаях для корректного отображения следует выбирать параметр «Full (Полный)» или «Limited (Ограничен)». «Full (Полный)» Следует выбирать в случае сигналов полного диапазона. В случае нарушения черного и белого цветов данное значение настройки позволит получить корректное отображение. «Limited (Ограничен)» Следует выбирать в случае сигналов ограниченного диапазона. Выбор данного значения настройки позволяет увеличивать диапазон выходного сигнала от 0 до 255 для получения корректного отображения, если черный цвет слишком бледный, а белый — тусклый. <p>Примечание</p> <ul style="list-style-type: none"> При выборе «YUV» в параметре «Input Color Format (Входной формат цвета)» автоматически устанавливается настройка «Limited (Ограничен)». Кроме того, если выбран параметр «Auto (Автоматически)» и монитор распознает входной цветовой формат как YUV, автоматически устанавливается значение «Limited (Ограничен)».

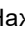
*1 Доступно только при использовании входа HDMI

*2 Действительно только для входа DisplayPort или USB-C

● Предпочтительные настройки

Настройки монитора можно сконфигурировать в соответствии с условиями эксплуатации или личными предпочтениями.



Функция	Значение настроек	Описание
Daisy Chain (Последовательное подключение)	On (Вкл.) Off (Выкл.)	<p>При последовательном подключении установите значение «On (Вкл.)».</p> <p>Примечание</p> <ul style="list-style-type: none"> • При выборе значения «On (Вкл.)» скорость соединения для USB ограничивается стандартом USB 2.0. • При выборе значения «On (Вкл.)» максимальная скорость соединения для LAN-порта ограничивается.
Menu Rotation (Поворот меню)	0° 90° 270°	<p>При использовании монитора в вертикальном положении направление меню настроек также можно изменить.</p> <p>Примечание</p> <ul style="list-style-type: none"> • Убедитесь, что кабели подключены правильно. • Требуется настроить параметры компьютера для использования монитора в вертикальной ориентации. Для получения дополнительной информации смотрите наш веб-сайт (www.eizoglobal.com). • Меню невозможно повернуть на 180°. При повороте монитора на 180° выполните регулировки/настройки монитора перед его поворотом.
Power Save (Энергосбережение)	On (Вкл.) Off (Выкл.)	<p>Монитор может быть настроен таким образом, чтобы переходить в режим энергосбережения в зависимости от состояния ПК.</p> <p>Монитор переходит в режим энергосбережения приблизительно через 15 секунд после прекращения обнаружения входного сигнала.</p> <p>Когда монитор переходит в режим энергосбережения, изображения не выводятся на экран и отсутствует звук.</p> <ul style="list-style-type: none"> • Выход из режима энергосбережения <ul style="list-style-type: none"> - Нажмите переключатели (кроме ) на передней панели монитора - Монитор автоматически выполнит выход из режима энергосбережения при получении входного сигнала <p>Примечание</p> <ul style="list-style-type: none"> • За 5 секунд до перехода в режим энергосбережения отображается сообщение о предстоящем переходе. • Когда монитор не используется, можно полностью выключить питание, отключив монитор от электрической сети, например, вынув вилку из розетки. • Когда монитор находится в режиме энергосбережения, устройства, подключенные к нисходящему порту USB, продолжают работать. Поэтому энергопотребление монитора зависит от подключенных устройств даже в режиме энергосбережения.

Функция	Значение настроек	Описание
Power Indicator (Индикатор питания)	On (Вкл.) Off (Выкл.)	Индикатор питания (белый) может быть выключен в нормальном рабочем режиме.
Monitor Reset (Сброс настроек монитора)	-	Восстановление значений по умолчанию для всех настроек, кроме следующих. <ul style="list-style-type: none"> • Настройки меню «Administrator Settings» • Настройки «Daisy Chain (Последовательное подключение)»

● Language

Можно выбрать язык для меню и сообщений.

Значение настроек

Английский, Немецкий, Французский, Испанский, Итальянский, Шведский, Японский, упрощенный китайский, традиционный китайский



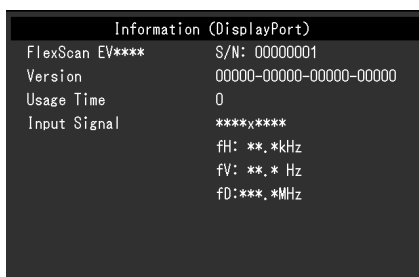
Внимание

- Язык меню «Administrator Settings» изменить невозможно.

● Информация

Можно просмотреть информацию о мониторе (название модели, серийный номер (S/N), версию встроенного ПО, продолжительность использования) и сведения о формате входного сигнала.

Пример:





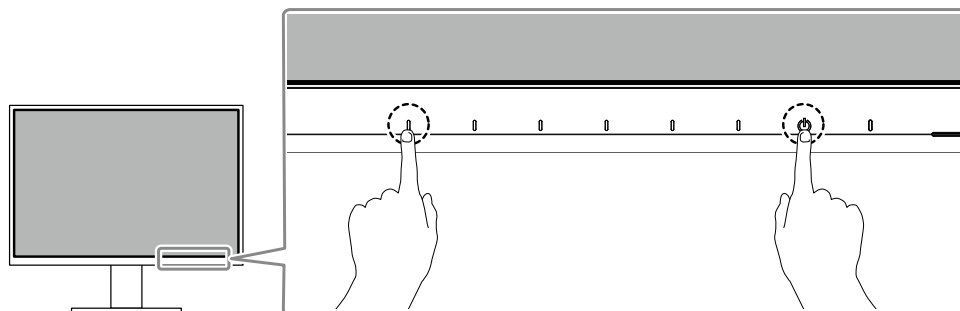
Глава 4 Настройки администратора

В данном разделе описана настройка работы монитора с помощью меню «Administrator Settings».

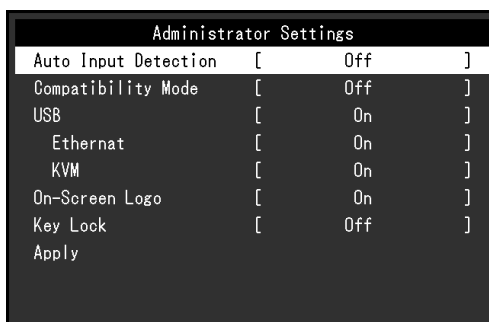
4-1. Основные операции в меню «Administrator Settings»

1. Отображение меню




1. Прикоснитесь к  для выключения монитора.
2. Касаясь крайнего левого переключателя, прикоснитесь к переключателю  в течение не менее 2 секунд, чтобы включить монитор.

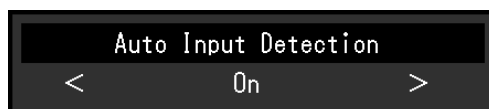





Отобразится меню «Administrator Settings».




2. Настройка

1. Выберите единицу для настройки с помощью   и выберите .
Будет отображено меню регулировки/настройки.



2. Настройте с помощью   и выберите .
Появится меню «Administrator Settings».

3. Подтверждение и выход

1. Выберите «Apply (Применить)», а затем — .
Настройки применяются и выполняется выход из меню «Administrator Settings».

Внимание

- Язык (английский) меню «Administrator Settings» изменить невозможно.

4-2. Функции меню «Administrator Settings»

Administrator Settings		
Auto Input Detection	[Off]
Compatibility Mode	[Off]
USB	[On]
Ethernat	[On]
KVM	[On]
On-Screen Logo	[On]
Key Lock	[Off]
Apply		



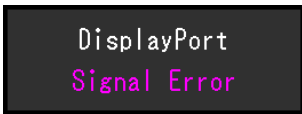
Функция	Значение настроек	Описание
Auto Input Detection	On Off	<p>Эта функция автоматически распознает разъем, через который подается сигнал ПК, и соответствующим образом выводит изображение на экран.</p> <ul style="list-style-type: none"> «On» Если монитор подключен к нескольким ПК, то при отсутствии сигнала от одного из ПК или при переключении ПК в режим энергосбережения происходит автоматическое переключение с одного разъема на другой, на который поступает входной сигнал. «Off» Данное значение используется при выборе входных сигналов вручную. Выбирайте сигнал для вывода изображения с помощью переключателя управления (⏏) на передней панели монитора. Для получения более подробной информации смотри «2-2. Переключение сигналов ввода» (стр. 13). <p>Примечание</p> <ul style="list-style-type: none"> После включения расположенного сзади выключателя основного питания данное изделие автоматически распознает разъем, на который поступает сигнал с ПК, и изображения выводятся на экран независимо от того, включена или выключена эта функция. Если для данной функции установлено значение «On», монитор переходит в режим энергосбережения только при отсутствии сигналов от обоих ПК. Если в меню «Preferences (Параметры)» для параметра «Daisy Chain (Последовательное подключение)» установлено значение «On (Вкл.)», для этой функции автоматически устанавливается значение «Off».

Функция	Значение настроек	Описание
Compatibility Mode	On Off	<p>Во избежание описанного далее установите для этой функции значение «On».</p> <ul style="list-style-type: none"> • При выключении/включении монитора или его выходе из режима энергосбережения смещается положение окон и значков. • Даже при использовании мыши или клавиатуры компьютер не выходит из сна. • Когда выключено питание монитора, устройство, подключенное к нисходящему порту USB, не работает или питание не подается на подключенное устройство. • Если монитор выключен, на устройства, подключенные к разъему USB-C, не подается питание. <p>Примечание</p> <ul style="list-style-type: none"> • Если в меню «Preferences (Параметры)» для параметра «Daisy Chain (Последовательное подключение)» установлено значение «On (Вкл.)», для этой функции автоматически устанавливается значение «On».
USB	On Off	<p>Можно переключаться между включением и выключением порта USB монитора.</p> <ul style="list-style-type: none"> • «On» Включает порт USB. Если используются следующие функции, установите для этой функции значение «On». - Вывод видеосигналов с помощью USB-C - Функция последовательного подключения - Функция док-станции - USB Power Delivery - Screen InStyle (управление монитором) • «Off» Отключает порт USB, чтобы периферийные устройства USB были недоступны. <p>Примечание</p> <ul style="list-style-type: none"> • При включенном питании также можно изменить значение параметра на «On», если нажать переключатель слева на три секунды или более, когда не отображаются меню настроек и пояснения к кнопкам. (Данную операцию нельзя использовать, чтобы изменить значение параметра на «Off».)
Ethernet	On Off	<p>Можно переключаться между включением и выключением LAN-порта монитора.</p> <ul style="list-style-type: none"> • «On» Включает LAN-порт и разрешает сетевые подключения. • «Off» Отключает LAN-порт. <p>Примечание</p> <ul style="list-style-type: none"> • Сетевые соединения, использующие порт LAN монитора, доступны для компьютера, подключенного к активному входному порту USB. Компьютер, для которого активировано сетевое соединение, переключается в зависимости от настройки «KVM» и отображаемого входного сигнала. • Если для параметра «USB» установлено значение «Off», эта настройка недоступна.

Функция	Значение настроек	Описание
KVM	On Off	<p>Если два ПК подключены к одному монитору, можно связать входные сигналы с портами USB для использования устройства USB, подключенного к монитору, с обоих ПК путем переключения между ними.</p> <ul style="list-style-type: none"> • «On» Порты USB переключаются автоматически при переключении входных сигналов. Также можно подключать устройства USB, такие как мышь и клавиатуру, к монитору и использовать их с двух ПК. Совместимость входных сигналов и портов USB следующая. HDMI, DisplayPort : USB-B (входной) USB-C : USB-C (входной) • «Off» Восходящее подключение USB-C всегда активно даже при отсутствии входного сигнала. <p>Примечание</p> <ul style="list-style-type: none"> • Если необходимо изменить настройки и к монитору подключен накопитель, такой как USB-память, выполняйте изменение настроек только после извлечения накопителя. Если этого не сделать, может произойти потеря или повреждение данных. • Устройствами USB, подключенными к монитору, можно управлять с компьютера, подключенного к активированному входному порту USB. • Сетевые соединения, использующие порт LAN монитора, доступны для компьютера, подключенного к активному входному порту USB. • Если для параметра «USB» установлено значение «Off», эта настройка недоступна.
On-Screen Logo	On Off	<p>При включении монитора на экран выводятся логотип EIZO и логотипы стандартов сертификации. Если для данной функции выбрано значение «Off», логотипы на экран не выводятся.</p>
Key Lock	Off Menu All	<p>Чтобы предотвратить внесение изменений в настройки, можно заблокировать переключатели управления на передней панели монитора.</p> <ul style="list-style-type: none"> • «Off» (значение по умолчанию) Включение всех переключателей. • «Menu» Блокировка переключателя . • «All» Блокировка всех переключателей, кроме выключателя питания.

Глава 5 Поиск и устранение неисправностей

5-1. Отсутствует изображение



Проблема	Причина и действия по устранению
1. Отсутствует изображение <ul style="list-style-type: none">Не светится индикатор питания.	<ul style="list-style-type: none">Проверьте правильность подключения шнура питания.Включите расположенный сзади монитора выключатель основного питания.Прикоснитесь к переключателю .Выключите расположенный сзади монитора выключатель основного питания и через несколько минут снова включите его.
<ul style="list-style-type: none">Индикатор питания горит белым цветом.	<ul style="list-style-type: none">В меню настроек увеличьте значение параметра «Brightness (Яркость)», «Contrast (Контрастность)» или «Gain (Усиление)» (см. «Регулировка цвета» (стр. 19)).
<ul style="list-style-type: none">Индикатор питания горит оранжевым цветом.	<ul style="list-style-type: none">Переключите входной сигнал.В меню «Administrator Settings» установите для параметра «Compatibility Mode» значение «On» (см. «Compatibility Mode» (стр. 28)).Подвигайте мышь или нажмите любую кнопку на клавиатуре.Проверьте, включен ли ПК.Выключите расположенный сзади монитора выключатель основного питания и снова включите его.
<ul style="list-style-type: none">Индикатор питания мигает оранжевым и белым.	<ul style="list-style-type: none">Такой эффект может возникать, когда ПК подключен к разъему DisplayPort. Используйте для подключения рекомендуемый сигнальный кабель. Выключите и снова включите монитор.Проверьте правильность подключения и состояние подключенных к монитору устройств USB.
2. Отображается приведенное ниже сообщение.	Это сообщение появляется в случае некорректного входного сигнала, даже если монитор исправен.
<ul style="list-style-type: none">Данное сообщение появляется при отсутствии входного сигнала. Пример: 	<ul style="list-style-type: none">Показанное слева сообщение может выводиться по той причине, что некоторые ПК после включения не сразу подают сигнал.Проверьте, включен ли ПК.Проверьте правильность подключения сигнального кабеля.Переключите входной сигнал.Выключите расположенный сзади монитора выключатель основного питания и снова включите его.Попробуйте установить значение «Off (Выкл.)» для параметра «Auto Input Detection (Автоматическое определение входа)» в меню «Administrator Settings (Настройки администратора)» и переключить входной сигнал вручную (см. «Auto Input Detection» (стр. 27)).
<ul style="list-style-type: none">Данное сообщение означает, что входной сигнал находится за пределами указанного частотного диапазона. Пример: 	<ul style="list-style-type: none">Убедитесь, что ПК сконфигурирован в соответствии с требованиями к разрешению и частоте вертикальной развертки монитора (см. «1-3. Поддерживаемые разрешения» (стр. 11)).Перезагрузите ПК.Выберите требуемую настройку, используя служебную программу графической платы. Для получения более подробной информации см. Руководство пользователя по графическим платам.

Проблема	Причина и действия по устранению
<ul style="list-style-type: none"> • Это сообщение появляется, если ПК, подключенный к разъему USB Type-C, не поддерживает вывод видеосигнала. <p>Пример:</p> <div data-bbox="264 371 568 483" style="border: 1px solid black; background-color: #333; color: white; padding: 5px; text-align: center;"> <p>USB-C DP Unsupported</p> </div>	<ul style="list-style-type: none"> • Убедитесь, что используется рекомендованный нами сигнальный кабель. • Убедитесь, что разъем USB Type-C подключенного устройства поддерживает вывод видеосигнала (DisplayPort Alt Mode). Для получения подробный сведений обратитесь к производителю устройства. • Подключите кабель DisplayPort или кабель HDMI.
<ul style="list-style-type: none"> • Это сообщение появляется, когда порт USB монитора отключен. <p>Пример:</p> <div data-bbox="264 618 568 730" style="border: 1px solid black; background-color: #ccc; padding: 5px; text-align: center;"> <p>USB-C No Signal</p> </div>	<ul style="list-style-type: none"> • Убедитесь, что для параметра «USB» в меню «Administrator Settings» установлено значение «On» (см. «USB» (стр. 28)).

5-2. Проблемы с изображением

Проблема	Причина и действия по устранению
1. Экран слишком яркий либо слишком темный.	<ul style="list-style-type: none"> В меню настроек отрегулируйте параметр «Brightness (Яркость)» или «Contrast (Контрастность)» (см. «Регулировка цвета» (стр. 19)). (У подсветки ЖК-монитора ограниченный срок службы. Если экран становится темным или начинает мигать, свяжитесь с местным представителем компании EIZO.) Если экран слишком яркий, попробуйте изменить значение функции Auto EcoView на «On (Вкл.)». Монитор определяет яркость окружающего освещения для автоматической регулировки яркости экрана (см. «Auto EcoView» (стр. 15)).
2. Яркость меняется сама по себе.	<ul style="list-style-type: none"> Попробуйте изменить значение функции Auto EcoView на «Off (Выкл.)» (см. «Auto EcoView» (стр. 15)).
3. Знаки и изображения размыты.	<ul style="list-style-type: none"> Убедитесь, что ПК сконфигурирован в соответствии с требованиями к разрешению и частоте вертикальной развертки монитора. Способ изменения настроек ПК смотрите на нашем веб-сайте (www.eizoglobal.com). Попробуйте установить масштаб экрана в операционной системе на «100%». При использовании нескольких мониторов попробуйте установить масштаб «100%» на всех мониторах.
4. Появляются остаточные изображения.	<ul style="list-style-type: none"> Остаточные изображения характерны для ЖК-мониторов. Избегайте отображения одного и того же изображения на протяжении длительного времени. Используйте экранную заставку или функцию энергосбережения, чтобы одно и то же изображения не оставалось на экране в течение длительного времени. После вывода на экран некоторых изображений, даже в течение краткого времени, возможно появление остаточного изображения. Избавиться от этого эффекта можно сменой изображения или отключением электропитания на несколько часов.
5. На экране остаются зеленые / красные / синие / белые / темные точки.	<ul style="list-style-type: none"> Это характерная особенность ЖК-панели и не является неисправностью.
6. Образцы наложения или отметки давления остаются на ЖК-панели.	<ul style="list-style-type: none"> Оставьте монитор с белым либо черным экраном. Симптомы могут исчезнуть.
7. На экране появляется шум.	<ul style="list-style-type: none"> В меню настроек установите для параметра «Overdrive (Ускорение)» значение «Off (Выкл.)» (см. «Overdrive (Ускорение)» (стр. 21)). При вводе сигналов системы HDCP обычные изображения могут отображаться с задержкой.
8. При выключении/включении монитора или при выходе из режима энергосбережения смещается положение окон и значков.	<ul style="list-style-type: none"> В меню «Administrator Settings» установите для параметра «Compatibility Mode» значение «On» (см. «Compatibility Mode» (стр. 28)).
9. На экране отображается неверный цвет.	<ul style="list-style-type: none"> Попробуйте изменить значение параметра «Input Color Format (Входной формат цвета)» в меню настроек (см. «Input Color Format (Входной формат цвета)» (стр. 23)).
10. Изображения занимают не всю область экрана.	<ul style="list-style-type: none"> Попробуйте изменить значение параметра «Picture Expansion (Растяжение изображения)» в меню настроек (см. «Picture Expansion (Растяжение изображения)» (стр. 22)). Проверьте, соответствуют ли настройки разрешения компьютера разрешению монитора.

5-3. Проблемы с последовательным подключением

Проблема	Возможная причина и решение
1. Экран не отображается.	<ul style="list-style-type: none">• Для каждого монитора в последовательном подключении проверьте следующее.<ul style="list-style-type: none">- Убедитесь, что в качестве входного сигнала выбран «USB-C» или «DisplayPort».- Для мониторов, выводящих сигналы USB-C, убедитесь, что в меню «Preferences (Параметры)» для параметра «Daisy Chain (Последовательное подключение)» установлено значение «On (Вкл.)» (см. «Daisy Chain (Последовательное подключение)» (стр. 24)).• Убедитесь, что сигнальный кабель правильно подключен. При получении входного сигнала портом USB-C выполните подключение к  .  используется при выводе сигналов в последовательном подключении.• Для использования последовательного подключения графическая плата компьютера должна поддерживать технологию Multi-Stream Transport (MST). Для получения дополнительной информации обратитесь к производителю компьютера или в магазин, где приобретался продукт.• Для использования последовательного подключения в меню «Administrator Settings (Настройки администратора)» для параметра «USB» установите значение «On (Вкл.)» (см. «USB» (стр. 28)).• При использовании последовательного подключения на ноутбуке экран ноутбука может считаться одним из мониторов, на которые графическая плата может одновременно выводить изображение.• Количество доступных для подключения мониторов зависит от используемых мониторов и графической платы на компьютере. Для получения дополнительной информации смотрите информацию о совместимости на веб-сайте нашей компании.• В зависимости от разрешения подключаемого монитора экран может не отображаться, разрешение экрана может уменьшаться, частота обновления может снижаться или могут возникать другие проблемы, связанные с недостаточной пропускной способностью. Для получения дополнительной информации смотрите информацию о совместимости на веб-сайте нашей компании.

5-4. Другие проблемы

Проблема	Причина и действия по устранению
1. Не отображается меню настроек.	<ul style="list-style-type: none">• Проверьте, не включена ли функция блокировки переключателей управления (см. «Key Lock» (стр. 29)).
2. Невозможно выбрать элементы в меню настроек.	<ul style="list-style-type: none">• Элементы, отображаемые серым текстом, не могут быть изменены.
3. Не выводится звук.	<ul style="list-style-type: none">• Проверьте, не задано ли для громкости значение 0.• Убедитесь в правильности конфигурации ПК и программного обеспечения воспроизведения звука.

Проблема	Причина и действия по устранению
<p>4. USB-устройства, подключенные к монитору, не работают / невозможно использовать функцию док-станции.</p>	<ul style="list-style-type: none"> • Убедитесь, что кабель USB, соединяющий ПК и монитор, подключен правильно. • Проверьте, правильно ли подключен кабель USB к периферийному устройству и к монитору. • Попробуйте использовать другой порт USB на мониторе. • Попробуйте использовать другой порт USB на ПК. • Обновите до последней версии драйвер USB для периферийного устройства. • Перезагрузите ПК. • Если для параметра «Compatibility Mode» выбрано значение «Off (Выкл.)» в меню «Administrator Settings» и питание монитора отключено, устройства, подключенные к выходному порту USB, не работают. Измените настройку параметра «Compatibility Mode» на «On (Вкл.)» (смотрите «Compatibility Mode» (стр. 28)). • Если в меню «Administrator Settings» для параметра «USB» установлено значение «Off (Выкл.)», периферийные устройства, подключенные к порту USB, недоступны для использования. Установите для параметра «USB» значение «On (Вкл.)» (см. «USB» (стр. 28)). • Если в меню «Administrator Settings» для параметра «Ethernet» установлено значение «Off (Выкл.)», LAN-порт недоступен для использования. Установите для параметра «Ethernet» значение «On (Вкл.)» (см. «Ethernet» (стр. «Ethernet» (стр. 28)). • В зависимости от типа входного сигнала и настроек «KVM» в меню настроек администратора сетевой порт и концентратор USB монитора могут быть недоступны на компьютере, подключенном по USB. Для использования измените тип входного сигнала и настройки «KVM» (см. раздел «KVM» (стр. 29), и раздел «2-2. Переключение сигналов ввода» (стр. 13)). • Если при подключении непосредственно к ПК периферийные устройства работают правильно, свяжитесь с местным представителем компании EIZO. • При использовании Windows проверьте настройку USB в BIOS ПК. (За подробной информацией обратитесь к руководству ПК.)
<p>5. Индикатор питания мигает оранжевым и белым.</p>	<ul style="list-style-type: none"> • Этот симптом может возникнуть при подключении ПК к разъему DisplayPort. Используйте для подключения рекомендуемый сигнальный кабель. Выключите и снова включите монитор. • Проверьте правильность подключения и состояние подключенных к монитору устройств USB. • Выключите расположенный сзади монитора выключатель основного питания и снова включите его.
<p>6. Даже при использовании мыши или клавиатуры компьютер не выходит из сна.</p>	<ul style="list-style-type: none"> • В меню «Administrator Settings» установите для параметра «Compatibility Mode» значение «On» (см. «Compatibility Mode» (стр. 28)).
<p>7. Компьютер не работает с подачей питания (USB Power Delivery) от монитора.</p>	<ul style="list-style-type: none"> • Убедитесь в том, что компьютер способен работать при подаче питания 70 Вт. • Для подачи питания 70 Вт используйте следующие кабели USB. <ul style="list-style-type: none"> - CC200SS-5A или CC200SSW-5A (прилагается) - CC100 (аксессуар продается отдельно)

Глава 6 Прикрепление/снятие стойки

6-1. Снятие стойки

Вы можете снять стойку с данного устройства.

Внимание

- Не перемещайте стойку вверх или вниз после снятия. Перемещение стойки вверх или вниз, когда она не прикреплена к монитору, может привести к травмам пользователя или повреждению стойки.
- Падение монитора или стойки может привести к повреждению оборудования или травмированию пользователя из-за значительного веса монитора и стойки.

1. Поднимите монитор на максимальную высоту.

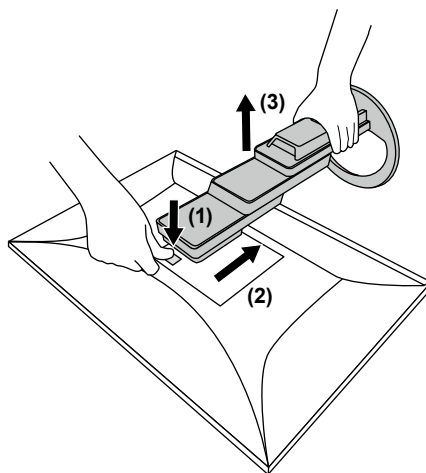
Внимание

- Если монитор не будет поднят на максимальную высоту, в некоторых случаях при перемещении стойки возможно внезапное непреднамеренное изменение высоты монитора. Это может привести к травмированию пользователя или повреждению оборудования.

2. Положите ЖК-монитор на мягкую ткань, расположенную на устойчивой и плоской поверхности, ЖК-панелью вниз.

3. Снимите стойку.

Как показано на диаграмме, нажмите кнопку блокировки (1), крепко удерживая опорную секцию стойки, и сдвиньте стойку по направлению к основанию в нижней части (2). Затем потяните стойку вверх, чтобы снять ее (3).

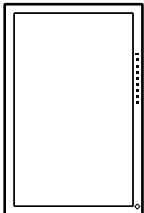
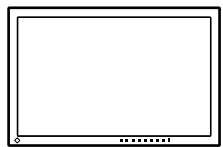
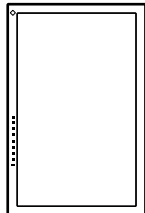
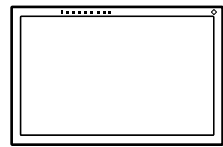
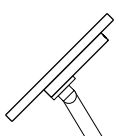
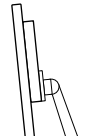
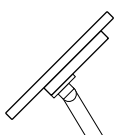
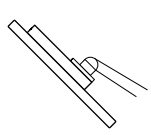


6-2. Прикрепление дополнительного кронштейна

Сняв секцию стойки, можно прикрепить дополнительный кронштейн (или дополнительную стойку). За информацией о поддерживаемых моделях дополнительного кронштейна (или дополнительной стойки) обращайтесь на веб-сайт компании. www.eizoglobal.com

Внимание

- При установке кронштейна или стойки следуйте инструкциям из соответствующего руководства пользователя.
- При использовании кронштейна либо стойки другого производителя заранее уточните их параметры и выбирайте те изделия, которые соответствуют стандарту VESA.
 - Расстояние между отверстиями под винты: 100 мм × 100 мм
 - Внешние размеры крепления VESA кронштейна или стойки: 122 мм × 122 мм или меньше
 - Толщина пластины: 2,6 мм
 - Прочность достаточна, чтобы удерживать вес монитора (без стойки) с присоединенными к нему компонентами, например, кабелями.
- Если прикрепляется кронштейн или стойка, возможна установка в указанных ниже ориентациях с указанным диапазоном перемещения (углом наклона):

Ориентация					 *1
Диапазон перемещения (угол наклона)	Без краевой опоры		Вверх: 45°		Вниз: 5°
	С краевой опорой		Вверх: 45°		Вниз: 45° *2

*1 При размещении монитора в данном направлении регулярно очищайте разъем питания и область вокруг него. Если пыль, вода, масло и другие вещества попадут на устройство, это может привести к возгоранию.

*2 При установке устройства под углом от 5° до 45° вниз гарантия действительна только в том случае, если установлена краевая опора. Установка устройства в таком положении без краевой опоры может привести к падению передней панели монитора.

Если вам требуется краевая опора, обратитесь в компанию, входящую в состав группы EIZO, либо к дистрибьютору в вашей стране или на вашей территории. www.eizoglobal.com/contact/

- Подключайте кабели после прикрепления стойки или кронштейна.
- Не перемещайте снятую стойку вверх или вниз. Это может привести к травмированию или повреждению устройства.
- Монитор, кронштейн и стойка тяжелые. Их падение может привести к травмированию или повреждению оборудования.
- Периодически проверяйте прочность затяжки винтов. Если винты затянуты недостаточно прочно, монитор может отсоединиться. Это может привести к травмированию пользователя или повреждению оборудования.

1. Прикрепите кронштейн или стойку к монитору.

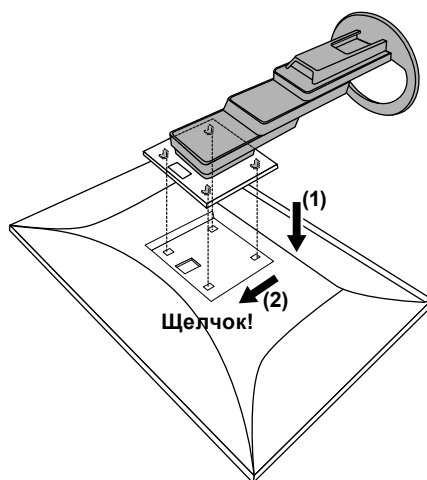
Для установки используйте доступные в продаже винты, соответствующие следующим критериям.

- Номинальный диаметр: M4
- Длина: от 7,6 до 10,6 мм (при использовании шайбы добавьте ее толщину)

6-3. Прикрепление оригинальной стойки

1. Положите ЖК-монитор на мягкую ткань, расположенную на устойчивой и плоской поверхности, ЖК-панелью вниз.
2. Отвинтите крепежные винты на дополнительном кронштейне (или дополнительной стойке) и отсоедините дополнительный кронштейн (или дополнительную стойку).
3. Прикрепите оригинальную стойку.

Вставьте четыре лапки на стойке в четыре отверстия на задней панели (1) и сдвиньте стойку к верхней части монитора (2). При правильном креплении стойки слышен щелчок.

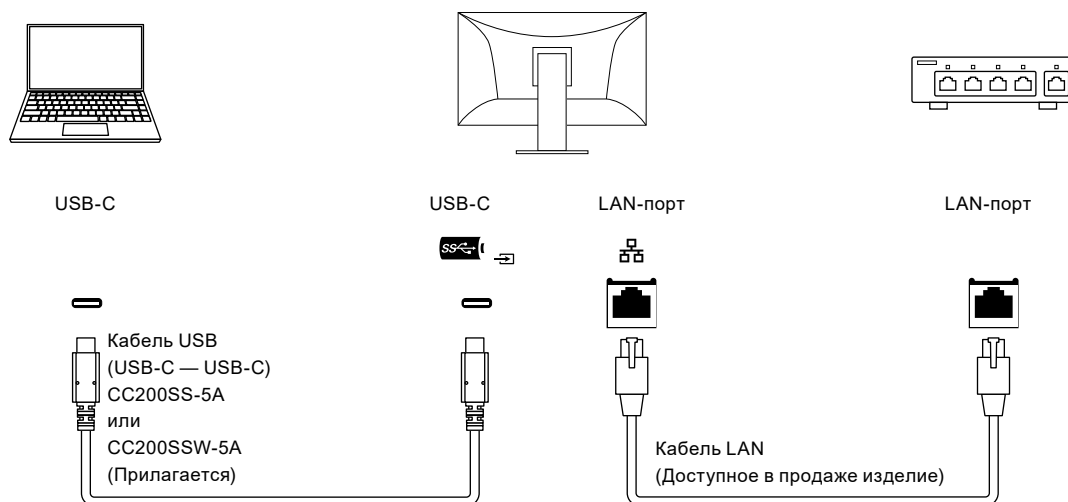


7-1. Использование функции док-станции

Данное изделие оснащено LAN-портом и концентратором USB, поэтому оно может использоваться в качестве док-станции. При подключении с помощью USB можно создавать устойчивую сетевую среду даже на ноутбуках или планшетах, которые не оснащены LAN-портами. Также можно использовать USB-совместимые периферийные устройства и заряжать смартфоны.

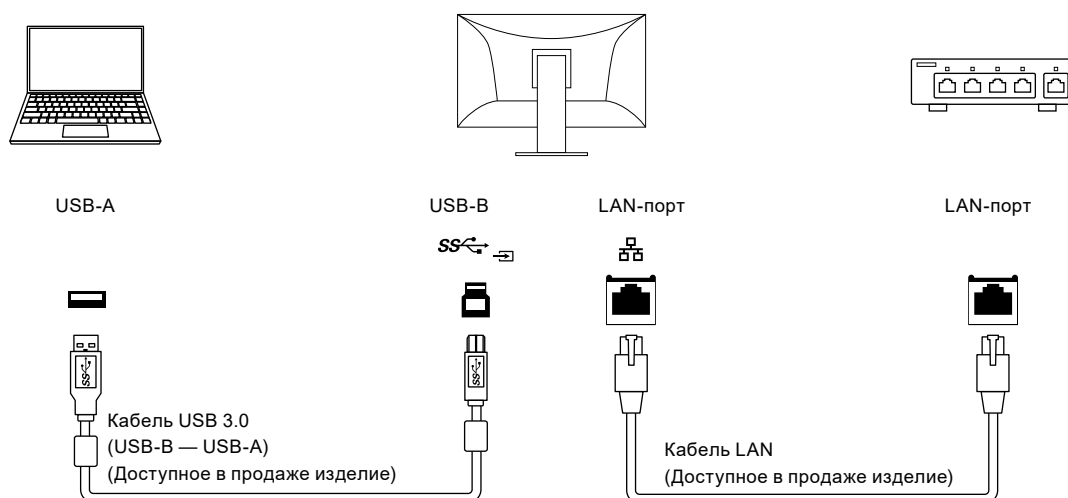
Если используемый ПК оснащен разъемом USB-C

1. Подключите кабель USB (CC200SS-5A или CC200SSW-5A).
2. Подключите кабель LAN к LAN-порту монитора.



Если используемый ПК не оснащен разъемом USB-C

1. Подключите кабель USB.
2. Подключите кабель LAN к LAN-порту монитора.



Внимание

- Если на ПК используется операционная система Windows 8.1, для использования LAN-порта необходимо установить драйвер. Драйвер хранится в мониторе. При подключении монитора к ПК с помощью кабеля USB появляется экран установки. Установите драйвер согласно инструкциям на экране.
- Данная функция может не работать в зависимости от используемого компьютера, ОС и периферийных устройств. Обратитесь к производителю каждого устройства для получения информации о совместимости с USB.
- Даже если монитор находится в режиме энергосбережения, устройства, подключенные к выходному порту USB, будут работать. Поэтому энергопотребление монитора отличается в зависимости от подключенных устройств даже в режиме энергосбережения.
- Когда выключено основное питание монитора, устройство, подключенное к нисходящему порту USB, не работает.
- Если для параметра «Compatibility Mode» (стр. 28) установлено значение «Off (Выкл.)» и монитор выключен, устройства, подключенные к выходному порту USB, и LAN-порт не работают.

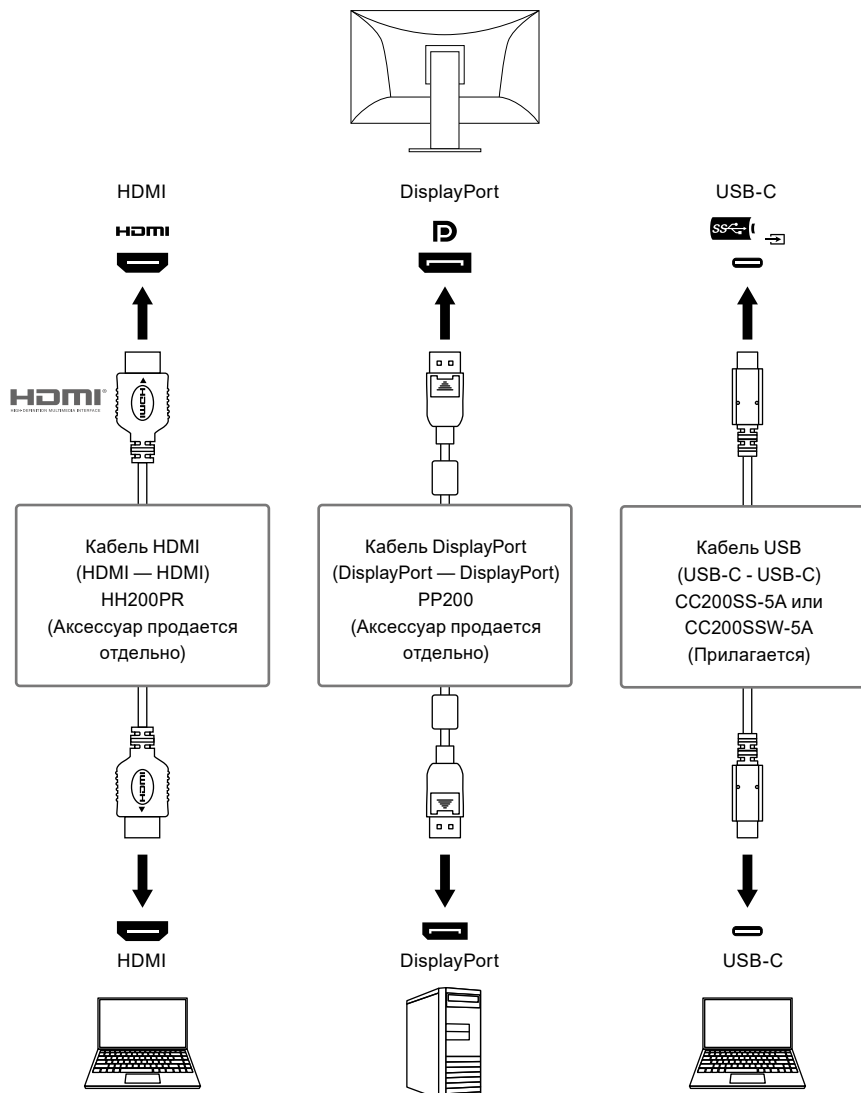
Примечание

- MAC-адрес записан на этикетке на задней части монитора. Передача MAC-адреса не поддерживается.
 - Данный продукт поддерживает USB 3.1 Gen 1. При подключении к периферийным устройствам с поддержкой USB 3.1 Gen 1 может осуществляться высокоскоростная
 - передача данных (только если кабель USB, подключающий ПК или периферийное устройство, поддерживает USB 3.1 Gen 1).
-

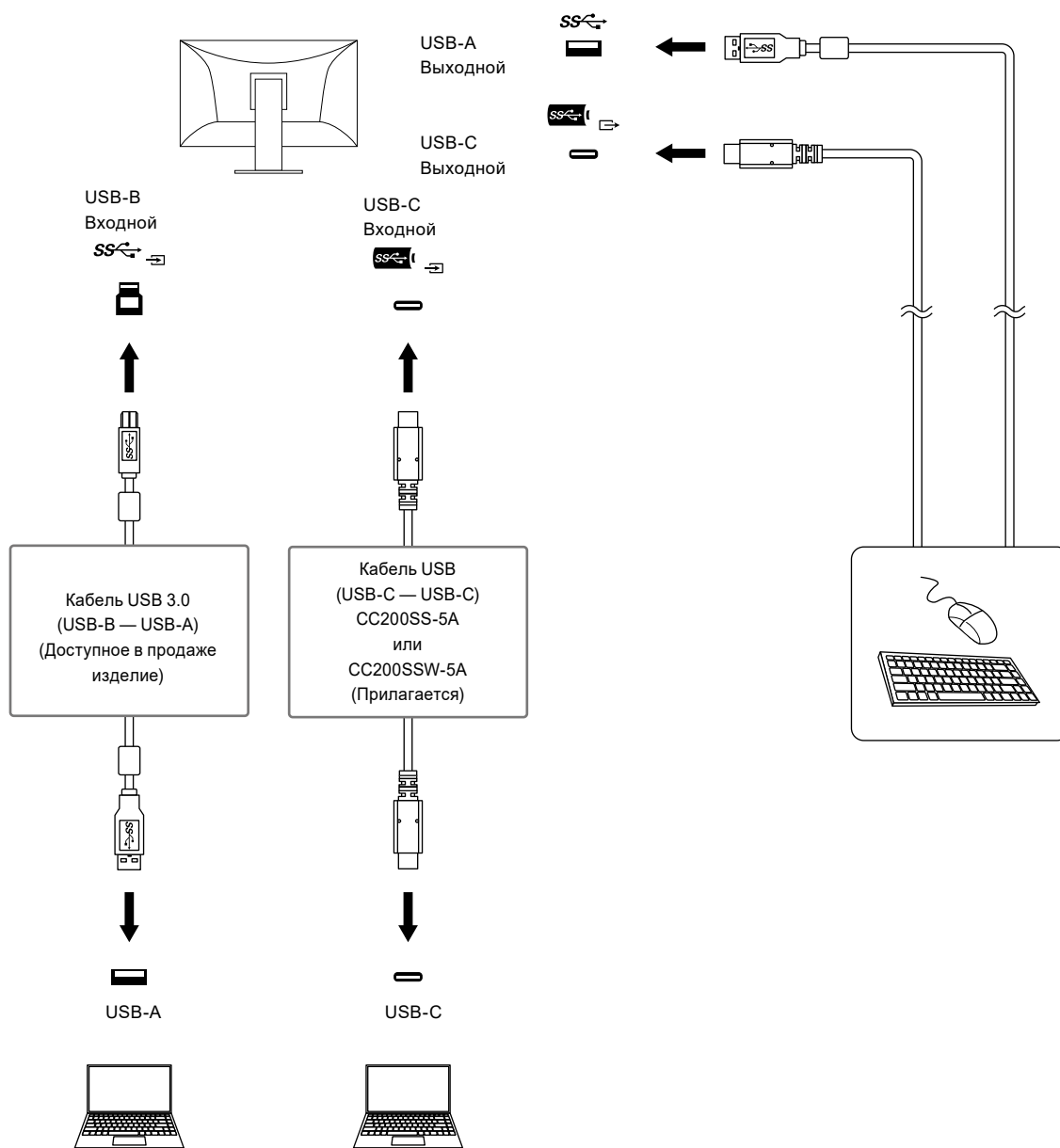
7-2. Подключение нескольких ПК

Этот продукт может быть подключен к множественным компьютерам и позволяет вам переключать соединения для отображения.


Примеры соединений



Если два ПК подключены к одному монитору, можно связать входные сигналы с портами USB для использования устройства USB, подключенного к монитору, с обоих ПК путем переключения между ними. Подробнее см. в разделе «KVM» (стр. 29).



Примечание

- Выберите входной сигнал для вывода изображения с помощью переключателя управления  на передней панели монитора. Подробную информацию см. в разделе «2-2. Переключение сигналов ввода» (стр. 13).
- Данное изделие автоматически распознает разъем, через который поступает сигнал ПК, и выводит на экран соответствующее изображение. Подробную информацию см. в разделе «Auto Input Detection» (стр. 27).

7-3. Технические характеристики

ЖК-панель	Тип	IPS (антибликовая)		
	Задняя подсветка	Светодиодные лампы		
	Размер	23,8 дюйма (60,5 см)		
	Разрешение	1920 точек × 1080 линий		
	Размер монитора (Г × В)	527,0 мм × 296,5 мм		
	Шаг пикселя	0,275 мм × 0,275 мм		
	Цвета отображения	8-битные цвета:	16,77 миллионов цветов	
	Углы обзора (H / V, стандартные)	178° / 178°		
	Время отклика (стандартное значение)	Серый-серый:	14 мс (настройки (Ускорение: Выкл.)) 5 мс (настройки (Ускорение: Повышенное))	
Видеосигналы	Входные разъемы	DisplayPort (совместим с HDCP 1.3) × 1, HDMI (совместим с HDCP 1.4)* ¹ × 1, USB-C (DisplayPort Alt Mode, совместим с HDCP 1.3) × 1		
	Выходной терминал	USB-C (DisplayPort Alt Mode) × 1		
	Частота развертки для цифрового сигнала (Г / В)	DisplayPort:	от 31 кГц до 68 кГц / от 59 Гц до 61 Гц, от 69 Гц до 71 Гц (при 720 × 400)	
		HDMI:	от 31 кГц до 68 кГц / от 59 Гц до 61 Гц, от 69 Гц до 71 Гц (при 720 × 400)	
		USB-C (DisplayPort Alt Mode):	от 31 кГц до 68 кГц / от 59 Гц до 61 Гц, от 69 Гц до 71 Гц (при 720 × 400)	
	Режим кадровой синхронизации	от 49 Гц до 61 Гц		
	Макс. частота точек	148,5 МГц		
USB	Порт	Входной	USB-C (USB 3.1 Gen 1)* ² × 1 USB-B (USB 3.1 Gen 1) × 1	
		Выходной	USB-C (USB 3.1 Gen 1)* ³ × 1 USB-A (USB 3.1 Gen 1) × 3	
	Стандарт	Спецификация USB версии 3.1 Gen 1		
	Скорость передачи данных	5 Гбит/с (сверхвысокая), 480 Мбит/с (высокая), 12 Мбит/с (полная), 1,5 Мбит/с (низкая)		
	Электропитание	Входной	USB-C (USB 3.1 Gen 1): макс. 70 Вт (5V/3A, 9V/3A, 12V/3A, 15V/3A, 20V/3.5A)	
		Выходной	USB-C (USB 3.1 Gen 1): Макс. 3000 мА / 1 порт* ⁴ USB-A (USB 3.1 Gen 1): Макс. 900 мА / 1 порт* ⁴	
Аудио	Формат входного аудиосигнала	DisplayPort:	2-канальная линейная ИКМ (32 кГц / 44,1 кГц / 48 кГц / 88,2 кГц / 96 кГц / 176,4 кГц / 192 кГц)	
		HDMI:	2-канальная линейная ИКМ (32 кГц / 44,1 кГц / 48 кГц / 88,2 кГц / 96 кГц / 176,4 кГц / 192 кГц)	
		USB-C (DisplayPort Alt Mode):	2-канальная линейная ИКМ (32 кГц / 44,1 кГц / 48 кГц / 88,2 кГц / 96 кГц / 176,4 кГц / 192 кГц)	
	Громкоговорители	1 Вт + 1 Вт		
	Наушники	2 мВт + 2 мВт (32 Ом)		
	Входные разъемы	DisplayPort × 1, HDMI × 1, USB-C (DisplayPort Alt Mode) × 1 (каждый используется совместно с видеосигналом)		
	Выходные разъемы	Разъем наушников × 1		

Сеть	Порт	RJ-45 (сетевой адаптер USB)
	Поддерживаемые ОС* ⁵	Microsoft Windows 11 Microsoft Windows 10 (32-бит/64-бит) Microsoft Windows 8.1 (32-бит/64-бит) macOS Sierra (10.12) или более поздняя версия
	Проводная сеть	IEEE802.3ab (1000BASE-T), IEEE802.3u (100BASE-TX), IEEE802.3 (10BASE-T)
Питание	Вход	100–240 В перем. тока $\pm 10\%$, 50/60 Гц 1,60 А–0,70 А
	Максимальное потребление электроэнергии	155 Вт или менее
	Режим энергосбережения	до 0,5 Вт (устройство USB не подключено, «USB» в меню «Administrator Settings»: «Off»)
	Режим ожидания	до 0,5 Вт (устройство USB не подключено, настройки по умолчанию)
Физические характеристики	Габаритные размеры	537,8 мм × 344,7 мм до 539,7 мм × 230,0 мм до 258,0 мм (Ш × В × Г) (Наклон: 35°)
		537,8 мм × 332,4 мм до 523,6 мм × 230,0 мм (Ш × В × Г) (Наклон: 0°)
	Габаритные размеры (без стойки)	537,8 мм × 320,4 мм × 57,4 мм (Ш × В × Г)
	Масса нетто	Примерно 7,2 кг
	Масса нетто (без стойки)	Примерно 4,5 кг
	Диапазон регулировки по высоте	195,0 мм (наклон: 35°) / 191,2 мм (наклон: 0°)
	Наклон	Вверх 35°, вниз 5°
	Поворот	344°
Требования к окружающей среде при эксплуатации	Вертикальное вращение	Влево 90°, вправо 90°
	Температура	От 5 °C до 35 °C
	Влажность	Относ. влажность от 20 % до 80 % (без конденсации)
Требования к окружающей среде при транспортировке/хранении	Давление воздуха	От 540 гПа до 1060 гПа
	Температура	От -20 °C до 60 °C
	Влажность	Относ. влажность от 10 % до 90 % (без конденсации)
	Давление воздуха	От 200 гПа до 1060 гПа

*1 HDMI CEC (или взаимный контроль) не поддерживается.

*2 Поддерживает схему расположения выводов E. Доступные в продаже преобразующие кабели (USB-C — DisplayPort) можно подключить к разъему DisplayPort ПК.

*3 Поддерживает последовательное подключение с помощью режима DisplayPort Alt Mode.

*4 Подача питания возможна даже в том случае, если ПК и монитор не соединены через USB.

*5 Поддержка со стороны EIZO будет прекращена, когда прекратит поддержку поставщик ОС.

● Принадлежности

Для получения актуальной информации об аксессуарах смотрите наш веб-сайт

www.eizoglobal.com.

Приложение

Товарный знак

Термины HDMI и HDMI High-Definition Multimedia Interface, а также логотип HDMI являются товарными знаками или зарегистрированными товарными знаками компании HDMI Licensing, LLC в Соединенных Штатах Америки и других странах.

Логотип DisplayPort Compliance и VESA – зарегистрированные товарные знаки ассоциации Video Electronics Standards Association.

Логотип SuperSpeed USB Trident — зарегистрированный товарный знак USB Implementers Forum, Inc.



Логотипы USB Power Delivery Trident – товарные знаки USB Implementers Forum, Inc.



USB Type-C и USB-C являются зарегистрированными товарными знаками USB Implementers Forum, Inc.

DICOM – зарегистрированный товарный знак Национальной ассоциации производителей электрооборудования для публикаций ее стандартов, касающихся обмена цифровой медицинской информацией.

Kensington и MicroSaver — зарегистрированные товарные знаки корпорации ACCO Brands. Thunderbolt является зарегистрированным товарным знаком корпорации Intel в США и/или других странах.

Microsoft и Windows являются зарегистрированными товарными знаками корпорации Майкрософт в США и других странах.

Adobe является зарегистрированным товарным знаком компании Adobe Systems Incorporated в США и других странах.

Apple, macOS, Mac OS, OS X, Macintosh и ColorSync являются зарегистрированными товарными знаками Apple Inc.

ENERGY STAR является зарегистрированным товарным знаком Агентства по охране окружающей среды США в США и других странах.

EIZO, EIZO Logo, ColorEdge, CuratOR, DuraVision, FlexScan, FORIS, RadiCS, RadiForce, RadiNET, Raptor и ScreenManager – зарегистрированные товарные знаки корпорации EIZO в Японии и других странах.

ColorEdge Tablet Controller, ColorNavigator, EcoView NET, EIZO EasyPIX, EIZO Monitor Configurator, EIZO ScreenSlicer, G-Ignition, i•Sound, Quick Color Match, RadiLight, Re/Vue, SafeGuard, Screen Administrator, Screen InStyle, ScreenCleaner и UniColor Pro являются товарными знаками EIZO Corporation.

Все остальные названия компаний, названия продуктов и логотипы являются товарными знаками или зарегистрированными товарными знаками соответствующих владельцев.

Лицензия

Используемый для данного изделия растровый шрифт разработан компанией Ricoh Industrial Solutions Inc.

