

# ColorEdge® CG245W

Kalibrering af Farve LCD Monitor

## Installationsvejledning

### Vigtigt

Læs PRECAUTIONS (FORHOLDSREGLER), denne installationsvejledning og brugervejledningen på cd-rommen omhyggeligt for at blive fortrolig med enheden og bruge den effektivt. Behold vejledningen til fremtidig brug.

# 1



### A

- PRECAUTIONS (FORHOLDSREGLER)
- Setup Guide (Installationsvejledning)
- ColorNavigator Quick Reference (ColorNavigator / Hurtig reference)
- Oplysninger om genbrug
- Adjustment Certificate (Justerings certifikat)
- EIZO LCD Utility Disk

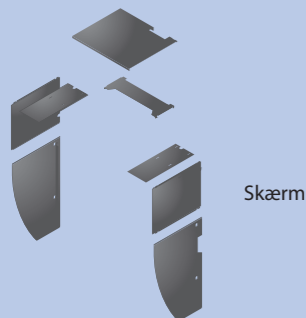
### B

- Strømledning
- FD-C39 Digitalt signalkabel
- PP200 Digitalt signalkabel
- MD-C93 EIZO USB-kabel

### C

- Rensnings udstyr

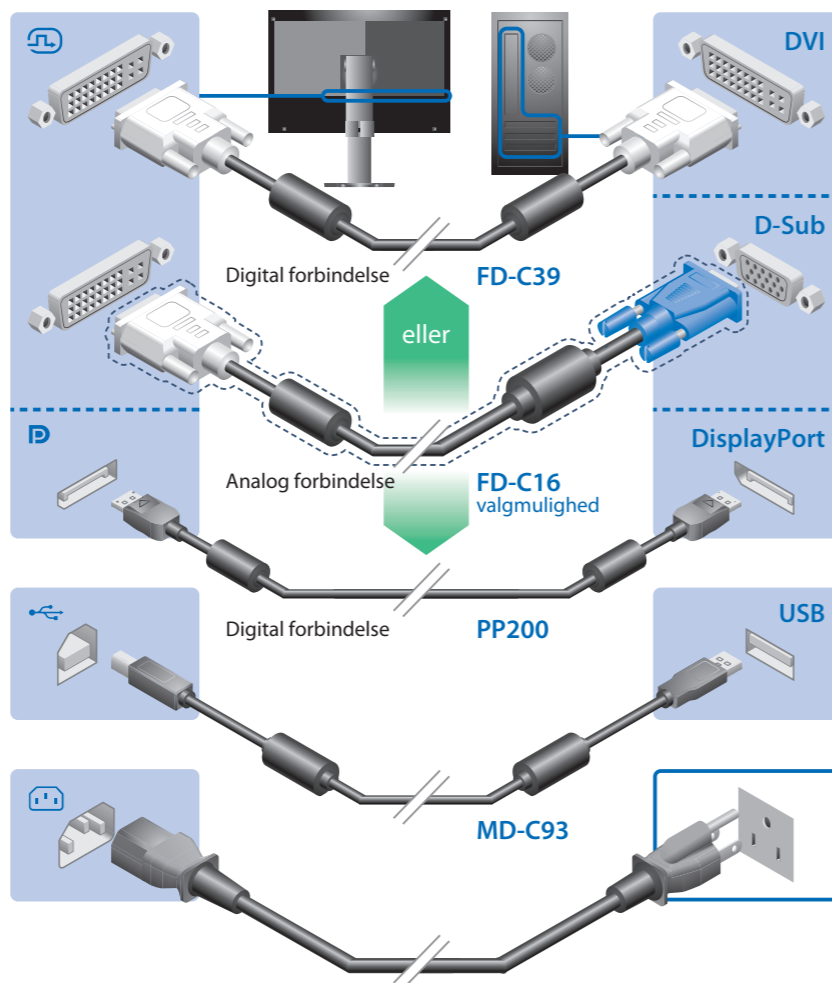
### D



# 2



Til visning af indgangssignalet i bredformat kræves et grafikkort i overensstemmelse med VESA CVT-standarden.

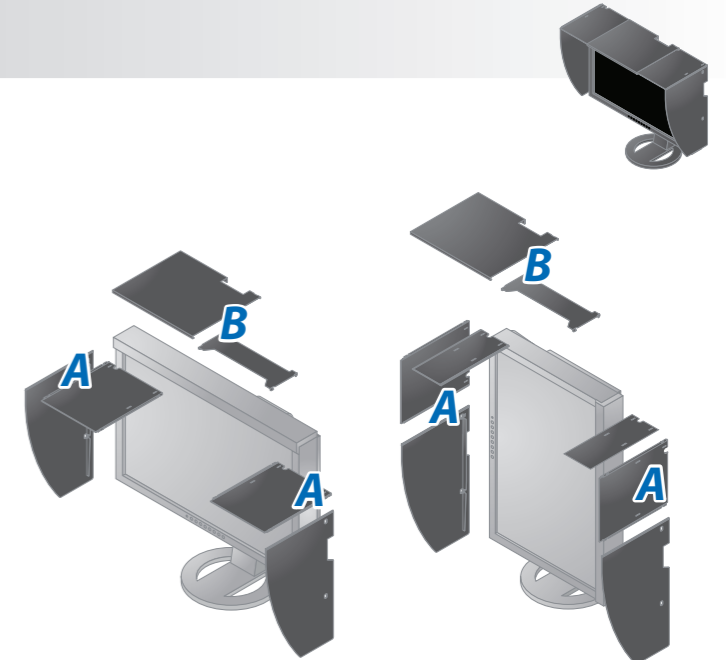
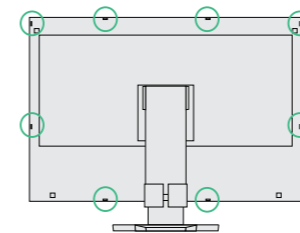
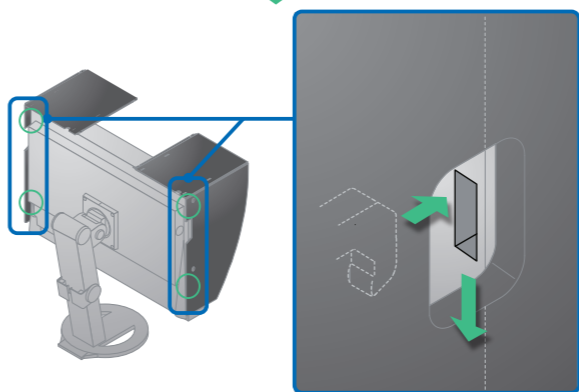
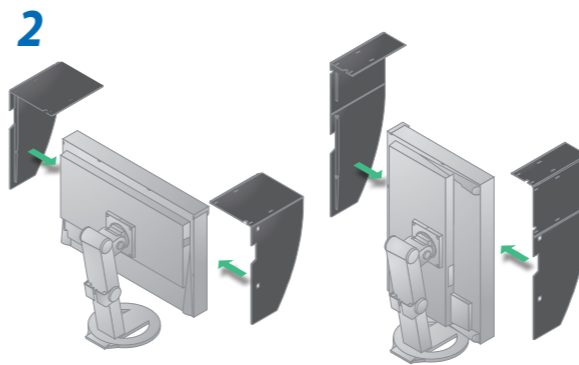
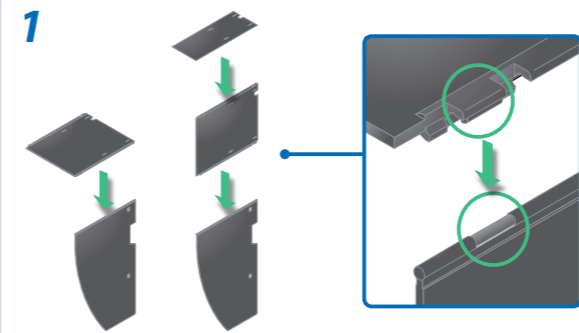


\*USB ledningen er nødvendig til kalibrering. Kontroller at monitor og PC er forbundet med USB ledningen.

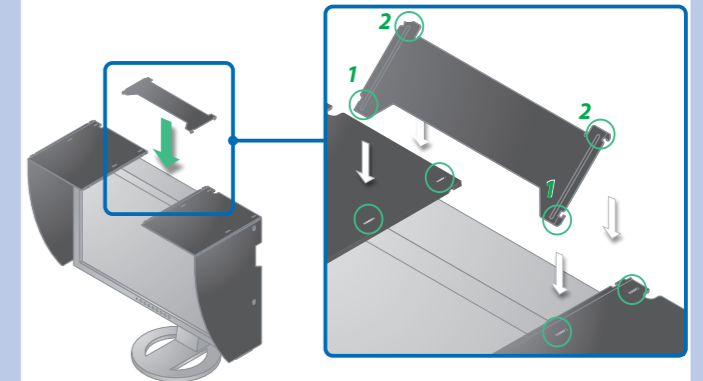


# 3

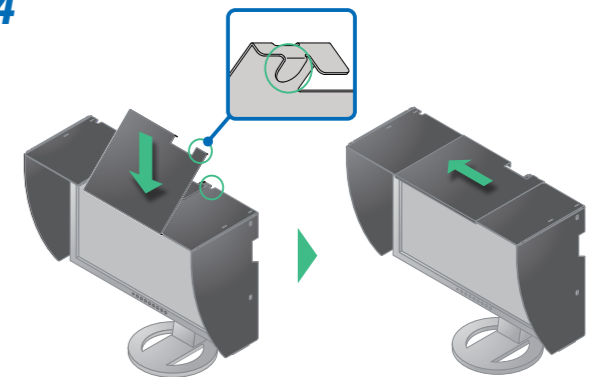
### A



### 3



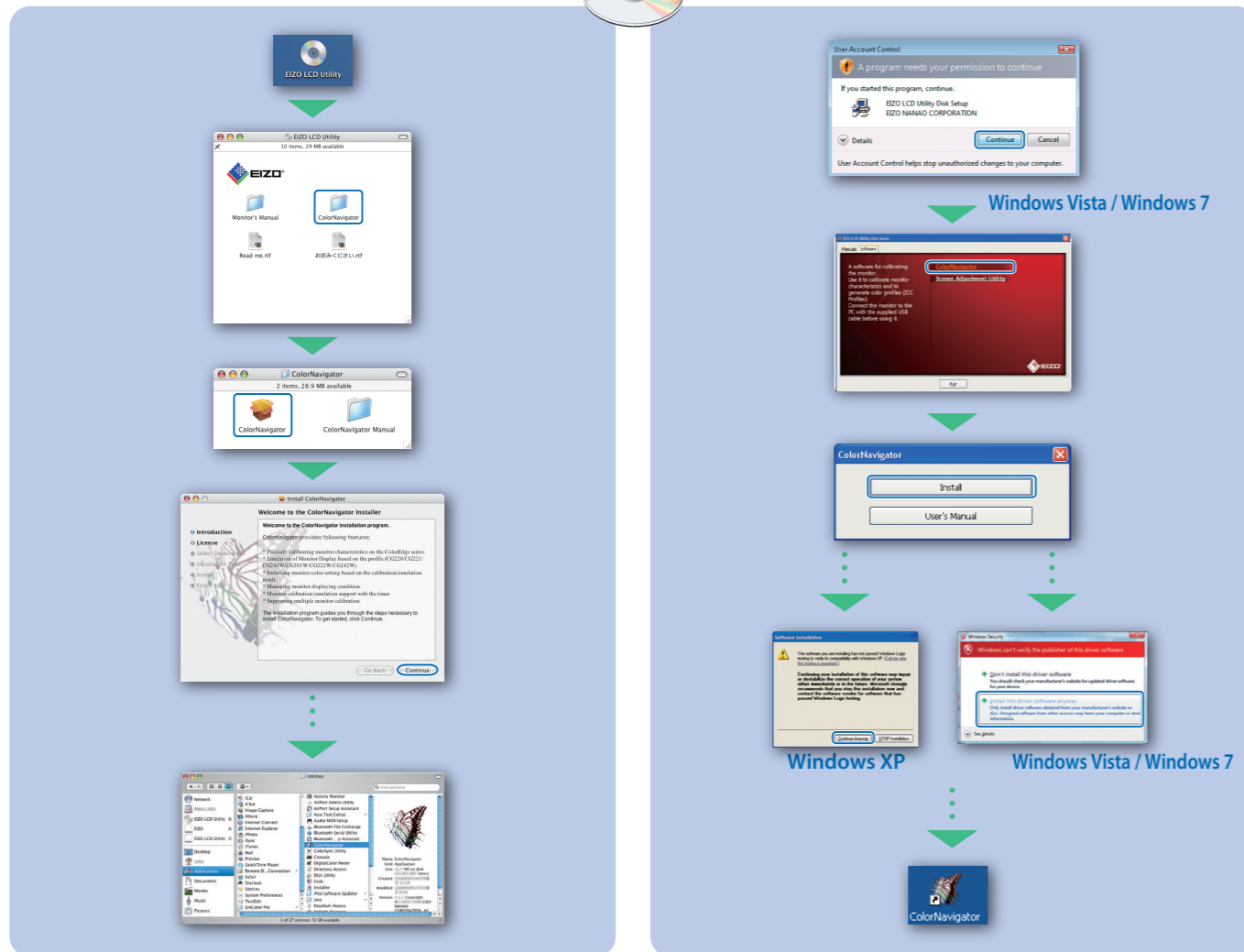
### 4



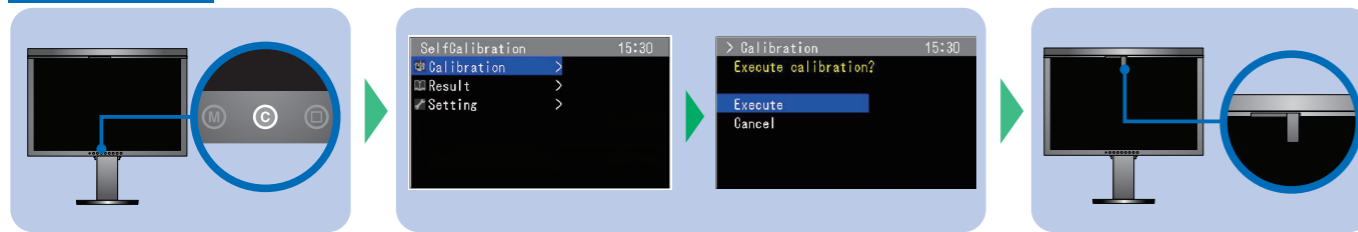


Mac OS X

Windows



SelfCalibration



- For brugsanvisning henviser vi til "Hurtig reference" samt Brugerhåndbogen ColorNavigator (ligger på CD-ROM).
- For oplysninger om SelfCalibration henvises til brugervejledningen til skærmen på cd-rom'en.

Problem:

Der vises ikke noget billede/Hvis der ikke vises noget billede, heller ikke efter at du har fulgt følgende afhjælpningsforslag, skal du kontakte din lokale forhandler.

Problemer	Mulig årsag og afhjælpning
Strømindikatoren lyser ikke.	<ul style="list-style-type: none"> <li>• Kontroller at ledningen er korrekt tilsluttet. Såfremt problemet fortsætter slukkes for hovedstrømtilførslen, for derefter at tænde igen et par minutter senere.</li> <li>• Tænd for hovedkontakten.</li> <li>• Tryk på ⏻.</li> </ul>
Intet billede	<ul style="list-style-type: none"> <li>• Indstil hver justeringsværdi i [Brightness (lysstyrke)], [Contrast (kontrast)] og [Gain (forstærkning)] til et højere niveau.</li> </ul>
Strømindikatoren lyser blåt.	<ul style="list-style-type: none"> <li>• Skift indgangssignalet med ⏻.</li> <li>• Betjen musen eller tastaturet.</li> <li>• Kontrollér, om der er tændt for pc'en.</li> </ul>
Strømindikatoren lyser orange.	<ul style="list-style-type: none"> <li>• Meddelelsen vist til venstre vises, fordi nogle pc'er ikke udsender signalet lige efter, at der er tændt for dem.</li> <li>• Kontrollér, om der er tændt for pc'en.</li> <li>• Kontrollér, om signalkablet er korrekt tilsluttet.</li> <li>• Skift indgangssignalet med ⏻.</li> </ul>
Meddelelsen vises, når der intet signal er. Eksempel:	
Meddelelsen kommer tilsyne. Eksempel:	

**Hinweise zur Auswahl des richtigen Schwenkarms für Ihren Monitor**  
Dieser Monitor ist für Bildschirmarbeitsplätze vorgesehen. Wenn nicht der zum Standardzubehör gehörige Schwenkarm verwendet wird, muss statt dessen ein geeigneter anderer Schwenkarm installiert werden. Bei der Auswahl des Schwenkarms sind die nachstehenden Hinweise zu berücksichtigen:

- Der Standfuß muß die nachfolgenden Anforderungen entsprechen:
- Der Standfuß muß eine ausreichende mechanische Stabilität zur Aufnahme des Gewichtes vom Bildschirmgerät und des spezifizierten Zubehörs besitzen. Das Gewicht des Bildschirmgerätes und des Zubehörs sind in der zugehörigen Bedienungsanleitung angegeben.
- Die Befestigung des Standfusses muß derart erfolgen, daß die oberste Zeile der Bildschirmanzeige nicht höher als die Augenhöhe eines Benutzers in sitzender Position ist.
- Im Fall eines stehenden Benutzers muß die Befestigung des Bildschirmgerätes derart erfolgen, daß die Höhe der Bildschirmmitte über dem Boden zwischen 135 - 150 cm beträgt.
- Der Standfuß muß die Möglichkeit zur Neigung des Bildschirmgerätes besitzen (max. vorwärts: 5°, min. nach hinten ≥ 5°).
- Der Standfuß muß die Möglichkeit zur Drehung des Bildschirmgerätes besitzen (max. ±180°). Der maximale Kraftaufwand dafür muß weniger als 100 N betragen.
- Der Standfuß muß in der Stellung verharren, in die er manuell bewegt wurde.
- Der Glanzgrad des Standfusses muß weniger als 20 Glanzeinheiten betragen (seitenmatt).
- Der Standfuß mit Bildschirmgerät muß bei einer Neigung von bis zu 10° aus der normalen aufrechten Position kippstabil sein.

**Hinweis zur Ergonomie :**  
Dieser Monitor erfüllt die Anforderungen an die Ergonomie nach EK1-ITB2000 mit dem Videosignal, 1920 x 1200 Digital Eingang und mindestens 60,0 Hz Bildwiederholffrequenz, non interlaced. Weiterhin wird aus ergonomischen Gründen empfohlen, die Grundfarbe Blau nicht auf dunklem Untergrund zu verwenden (schlechte Erkennbarkeit, Augenbelastung bei zu geringem Zeichenkontrast.)

„Maschinenlärminformations-Verordnung 3. GPSGV:  
Der höchste Schalldruckpegel beträgt 70 dB(A) oder weniger gemäß EN ISO 7779“