

ColorEdge® CG245W

Βαθμονόμηση Έγχρωμης Οθόνης LCD

Οδηγός εγκατάστασης

Σημαντικό

Διαβάστε προσεκτικά τις ΠΡΟΦΥΛΑΞΕΙΣ, αυτόν τον Οδηγό εγκατάστασης και το Εγχειρίδιο χρήστη που θα βρείτε στο CD-ROM προκειμένου να εξοικειωθείτε με την ασφαλή και αποτελεσματική χρήση της συσκευής. Διατηρήστε αυτόν τον οδηγό για μελλοντική χρήση.

1



A

- ΠΡΟΦΥΛΑΞΕΙΣ
- Setup Guide (Οδηγός εγκατάστασης)
- ColorNavigator Quick Reference (Άμεση Παραπομπή του ColorNavigator)
- Πληροφορίες ανακύκλωσης
- Adjustment Certificate (Πιστοποίηση προσαρμογής)
- EIZO LCD Utility Disk

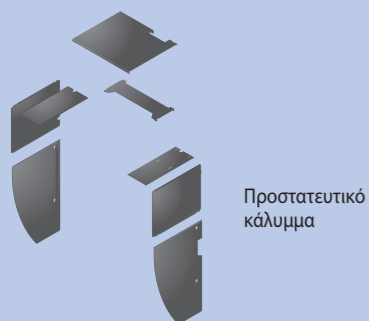
B

- Καλώδιο τροφοδοσίας
- FD-C39 Καλώδιο ψηφιακού σήματος
- PP200 Καλώδιο ψηφιακού σήματος
- MD-C93 Καλώδιο EIZO USB

C

- Σετ καθαρισμού

D

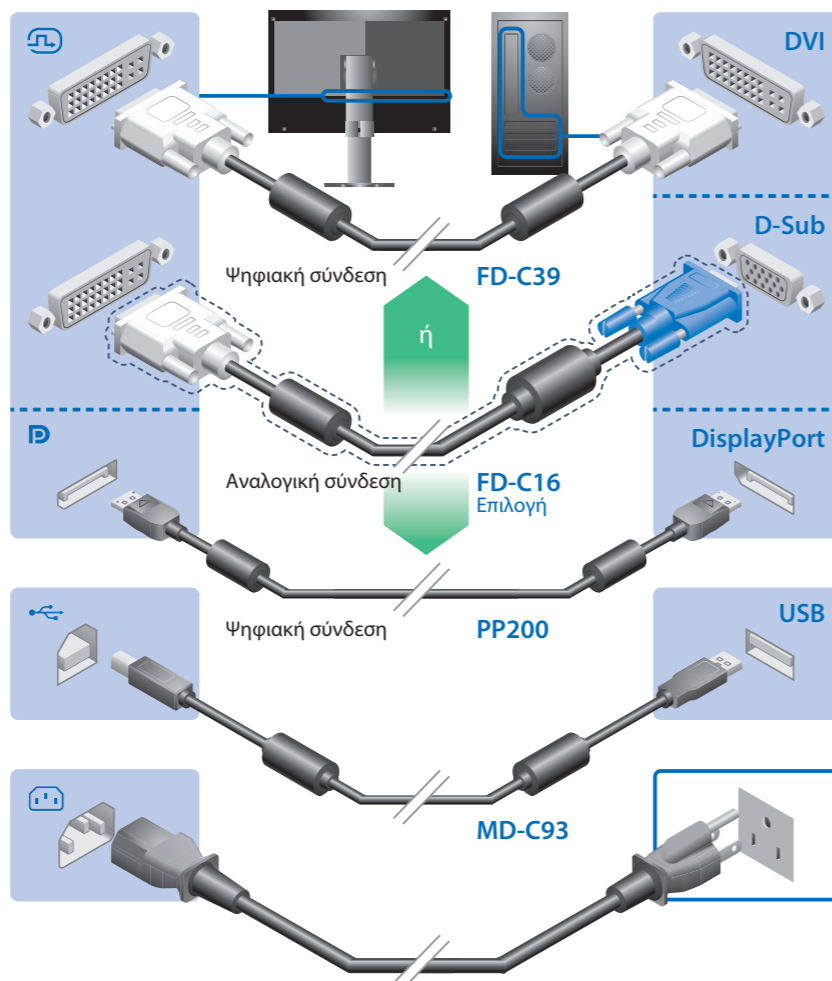


Προστατευτικό κάλυμμα

2



Όταν εμφανίζεται το σήμα εισόδου οθόνης μεγάλου μεγέθους, απαιτείται κάρτα γραφικών συμβατή με το πρότυπο VESA CVT.

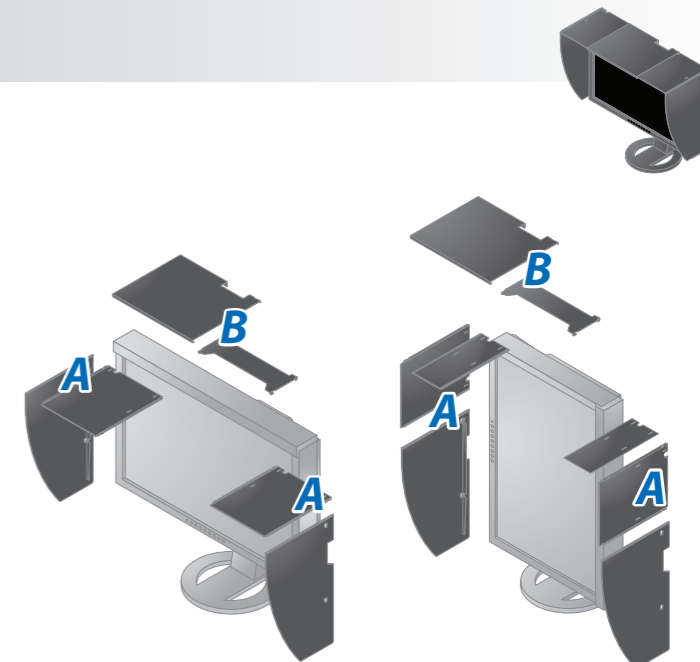
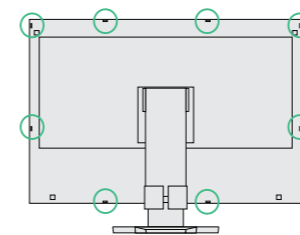
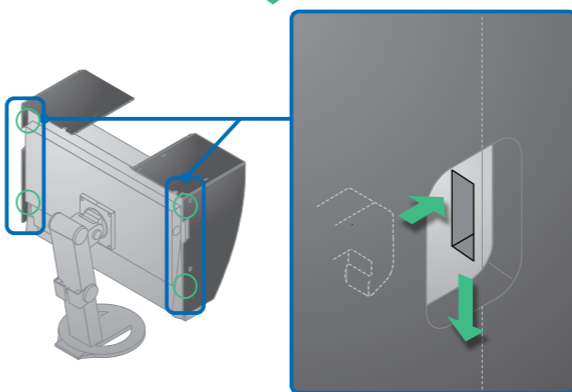
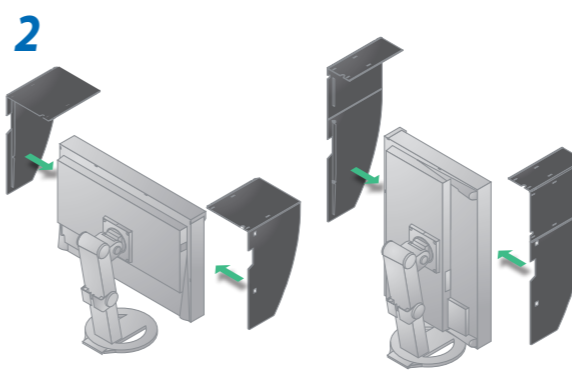
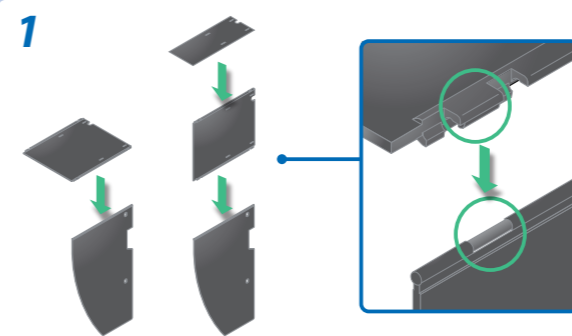


*Απαιτείται το καλώδιο USB για την βαθμονόμηση. Σιγουρευτείτε ότι συνδέσατε την οθόνη και τον υπολογιστή με το καλώδιο USB.

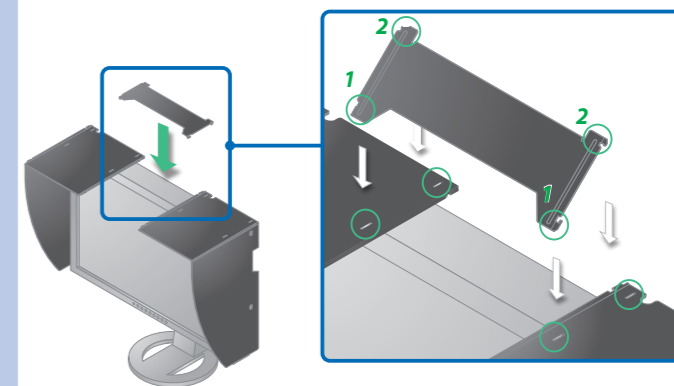


3

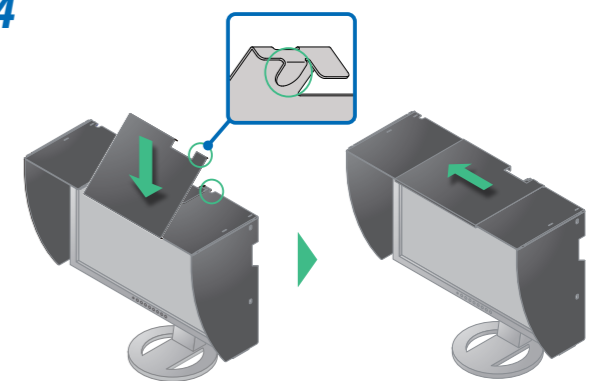
A



3



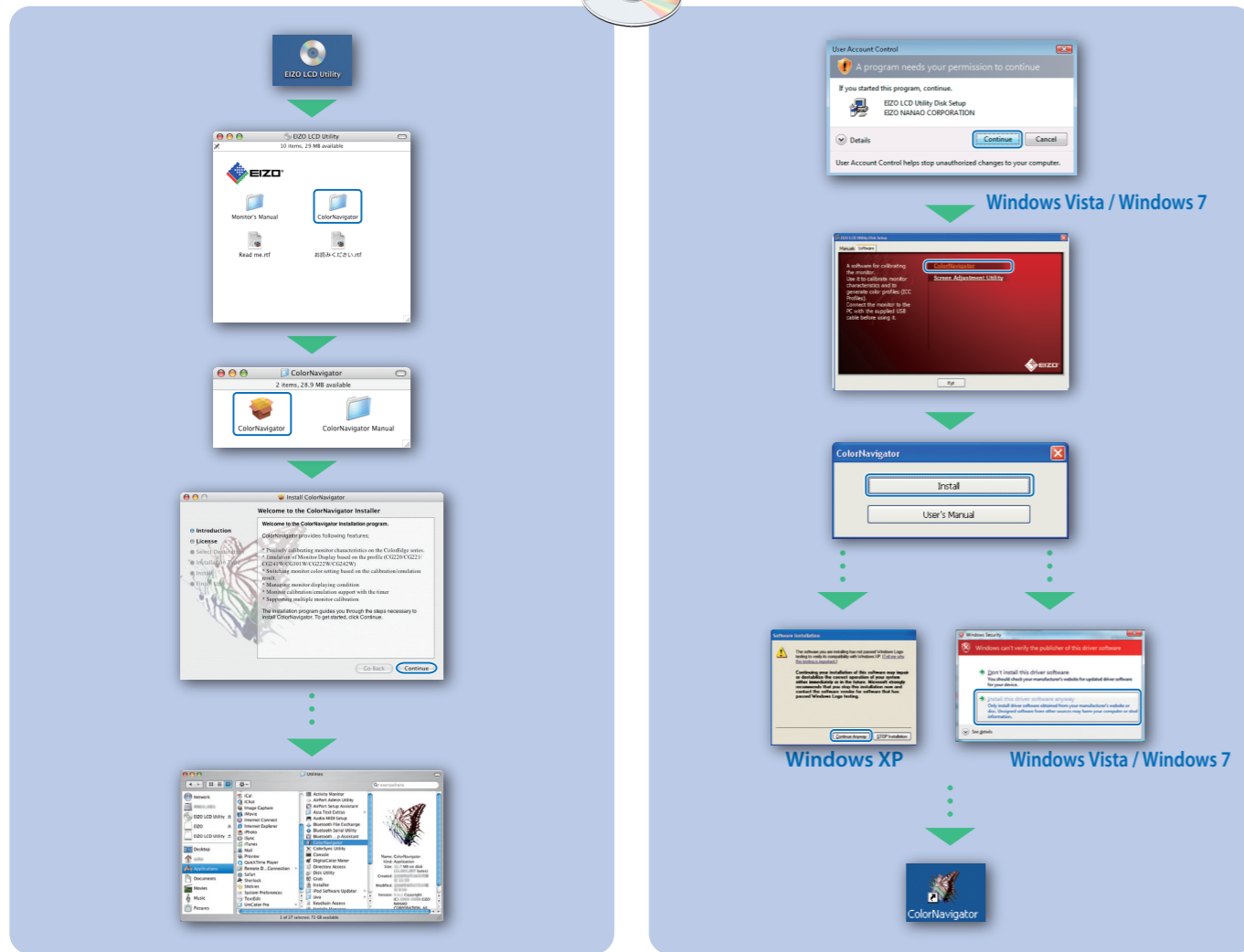
4



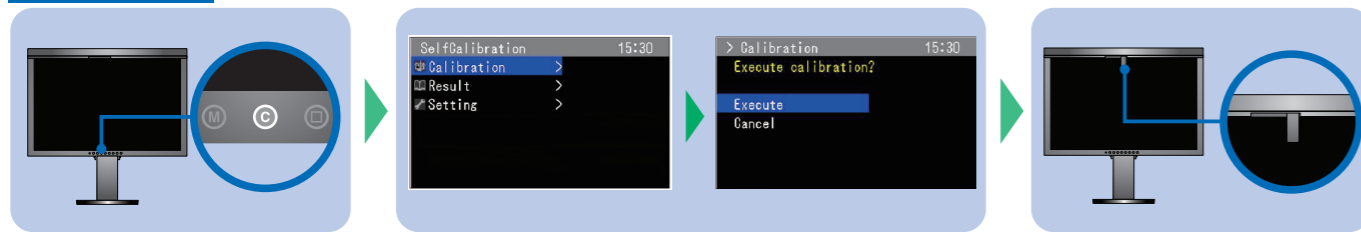


Mac OS X

Windows



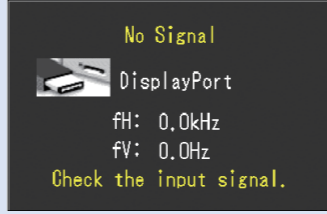
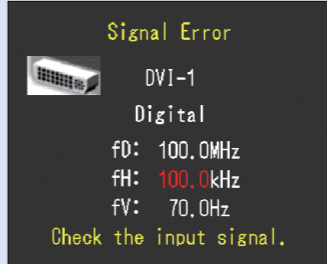
SelfCalibration



- Για οδηγίες χρήσης, ανατρέξτε στην "Άμεση Παραπομπή" και το Εγχειρίδιο Χρήστη του ColorNavigator (βρίσκεται στο CD-ROM).
- Για λεπτομέρειες σχετικά με τη δυνατότητα SelfCalibration, ανατρέξτε στο Εγχειρίδιο Χρήστη της Οθόνης στο CD-ROM.

Πρόβλημα «Καθόλου εικόνα»

Αν δεν εμφανίζεται εικόνα στην οθόνη ακόμη και μετά την εφαρμογή των προτεινόμενων λύσεων, επικοινωνήστε με τον τοπικό αντιπρόσωπο.

Προβλήματα	Πιθανή αιτία και λύση
Καθόλου εικόνα	<ul style="list-style-type: none"> • Το ενδεικτικό τροφοδοσίας δεν ανάβει. • Το ενδεικτικό τροφοδοσίας είναι μπλε. • Το ενδεικτικό τροφοδοσίας είναι πορτοκαλί.
Εμφανίζεται μήνυμα.	<ul style="list-style-type: none"> • Αυτό το μήνυμα εμφανίζεται όταν δεν υπάρχει είσοδος σήματος. Παράδειγμα:  • Το μήνυμα υποδεικνύει ότι το σήμα εισόδου είναι εκτός της καθορισμένης περιοχής συχνότητων. (Μια τέτοια συχνότητα σήματος εμφανίζεται με κόκκινα γράμματα.) Παράδειγμα: 

Hinweise zur Auswahl des richtigen Schwenkarms für Ihren Monitor
Dieser Monitor ist für Bildschirmarbeitsplätze vorgesehen. Wenn nicht der zum Standardzubehör gehörige Schwenkarm verwendet wird, muss statt dessen ein geeigneter anderer Schwenkarm installiert werden. Bei der Auswahl des Schwenkarms sind die nachstehenden Hinweise zu berücksichtigen:

- Der Standfuß muß den nachfolgenden Anforderungen entsprechen:
 - Der Standfuß muß eine ausreichende mechanische Stabilität zur Aufnahme des Gewichtes vom Bildschirmgerät und des spezifizierten Zubehörs besitzen. Das Gewicht des Bildschirmgerätes und des Zubehörs sind in der zugehörigen Bedienungsanleitung angegeben.
 - Die Befestigung des Standfußes muß derart erfolgen, daß die oberste Zeile der Bildschirmanzeige nicht höher als die Augenhöhe eines Benutzers in sitzender Position ist.
 - Im Fall eines stehenden Benutzers muß die Befestigung des Bildschirmgerätes derart erfolgen, daß die Höhe der Bildschirmmitte über dem Boden zwischen 135 – 150 cm beträgt.
 - Der Standfuß muß die Möglichkeit zur Neigung des Bildschirmgerätes besitzen (max. vorwärts: 5°, min. nach hinten ≥ 5°).
 - Der Standfuß muß die Möglichkeit zur Drehung des Bildschirmgerätes besitzen (max. ±180°). Der maximale Kraftaufwand dafür muß weniger als 100 N betragen.
 - Der Standfuß muß in der Stellung verharren, in die er manuell bewegt wurde.
 - Der Glanzgrad des Standfußes muß weniger als 20 Glanzeinheiten betragen (seidenmatt).
 - Der Standfuß mit Bildschirmgerät muß bei einer Neigung von bis zu 10° aus der normalen aufrechten Position kippstabil sein.

Hinweis zur Ergonomie:
Dieser Monitor erfüllt die Anforderungen an die Ergonomie nach EK1-ITB2000 mit dem Videosignal, 1920 x 1200 Digital Eingang und mindestens 60,0 Hz Bildwiederholfrequenz, non interlaced. Weiterhin wird aus ergonomischen Gründen empfohlen, die Grundfarbe Blau nicht auf dunklem Untergrund zu verwenden (schlechte Erkennbarkeit, Augenbelastung bei zu geringem Zeichenkontrast).

„Maschinenlärminformations-Verordnung 3. GPSGV:
Der höchste Schalldruckpegel beträgt 70 dB(A) oder weniger gemäß EN ISO 7779“