

# ColorEdge® CG245W

LCD-skärm med färgkalibrering

## Installationshandbok

### Viktigt

Läs försiktighetsåtgärderna, den här installationshandboken och användarhandboken som finns på CD-skivan noggrant så att du känner dig säker och får ett effektivt användande av produkten. Behåll manualen för framtida behov.

# 1



## A

- FÖRSIKTIGHETSÅTGÄRDER
- Setup Guide (Installationshandbok)
- ColorNavigator Quick Reference (ColorNavigator Snabbreferens)
- Återvinningsinformation
- Adjustment Certificate (Justeringscertifikat)
- EIZO LCD Utility Disk

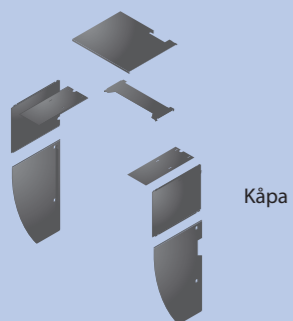
## B

- Nätsladd
- FD-C39 Digital signalkabel
- PP200 Digital signalkabel
- MD-C93 EIZO USB-kabel

## C

- Rengöringskit

## D



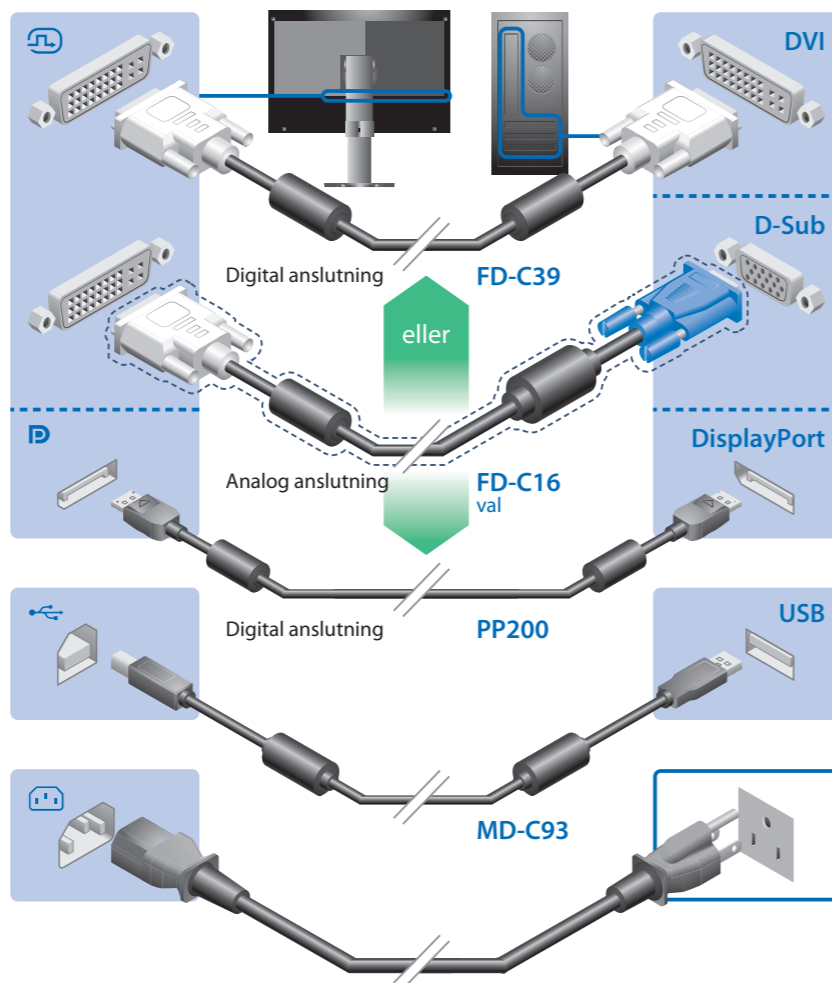
Kåpa

# 2



1920 x 1200

Vid visning med ingångssignalen för bredbildaformat, krävs ett grafikort som uppfyller VESA CVT-standard.

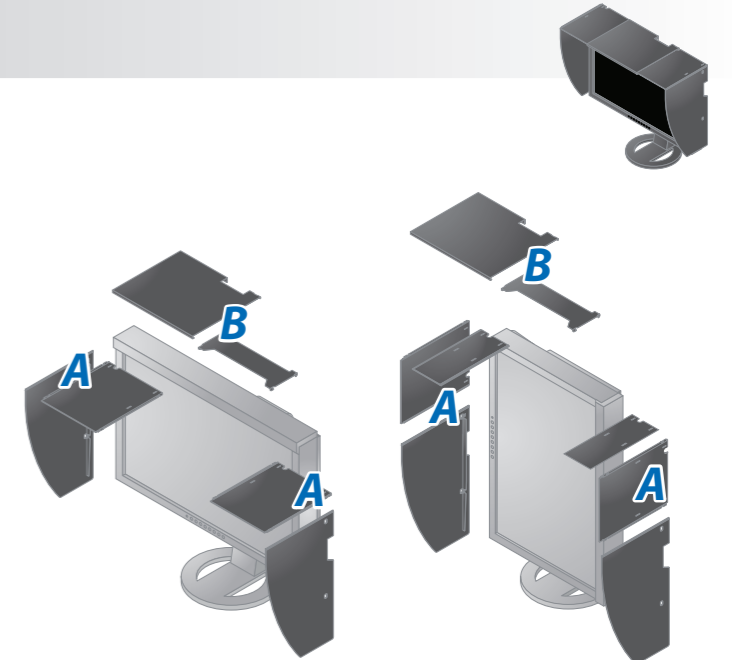
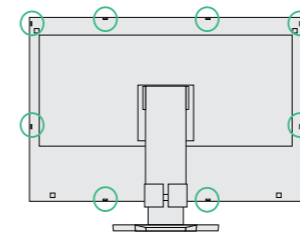
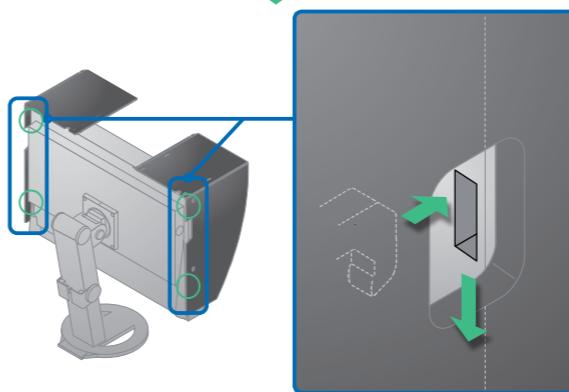
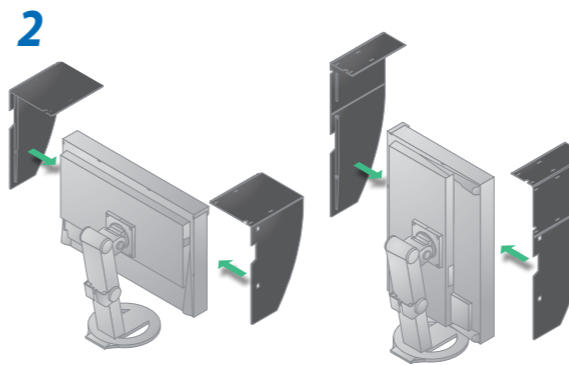
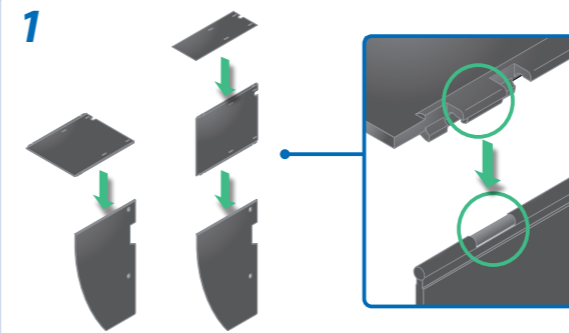


\*Det krävs USB-kabel för kalibrering. Försäkra dig om att du kopplar skärmen och datorn med USB-kabel.

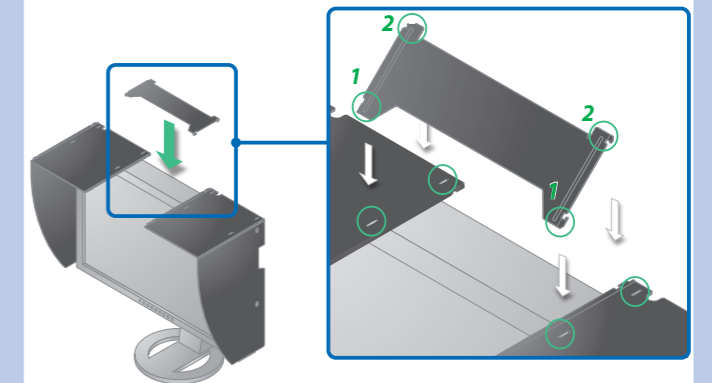


# 3

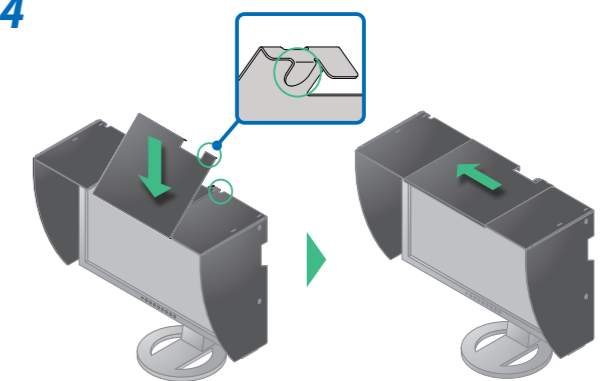
## A



## 3



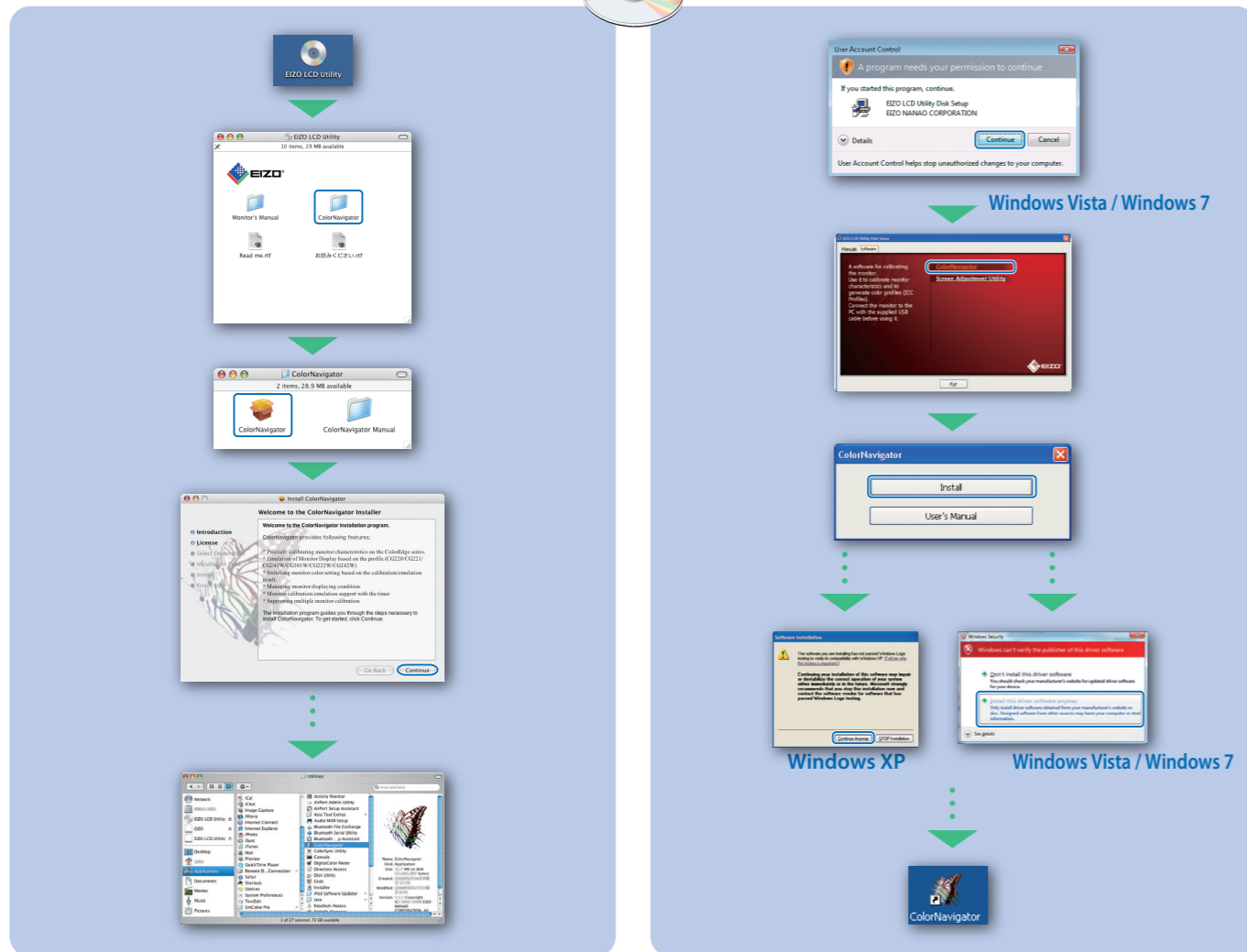
## 4



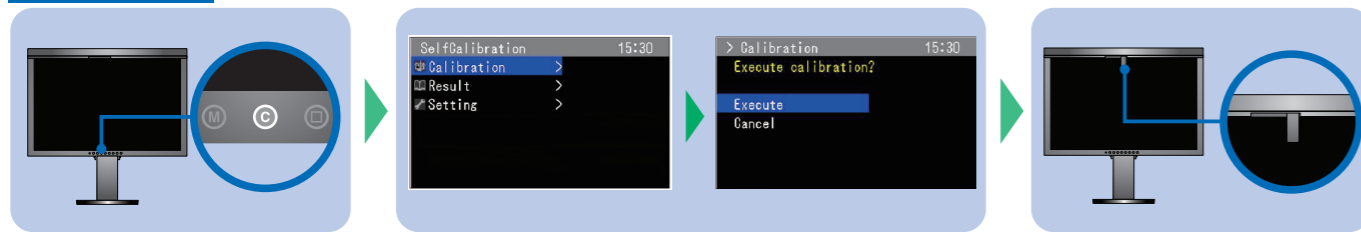


Mac OS X

Windows



SelfCalibration



- För arbetsinstruktioner, vänd dig till "Snabbreferensen" och bruksanvisningen för ColorNavigator (lagrad på CD-skivan).
- För detaljer om SelfCalibration, var god se bruksanvisningen för monitorn på CD-skivan.

Ingen bild visas

Om det inte visas någon bild på skärmen sedan du gjort följande åtgärder ska du kontakta din lokala återförsäljare.

Problem	Möjlig orsak och åtgärd
Ingen bild	<ul style="list-style-type: none"> <li>• Strömindikatorn tänds inte.</li> <li>• Strömindikatorn lyser med blått sken.</li> <li>• Strömindikatorn lyser med orange sken.</li> </ul>
Meddelandet visas.	<ul style="list-style-type: none"> <li>• Meddelandet till vänster kan visas för datorer som inte har någon utgående signal strax efter påslagning.</li> <li>• Meddelandet visas när det inte finns någon insignal. Exempel:                     <div data-bbox="1834 667 2139 869" data-label="Image"> </div> </li> <li>• Insignalen ligger utanför angivet frekvensområde. (Sådana signalfrekvenser visas i rött.) Exempel:                     <div data-bbox="1834 1010 2139 1262" data-label="Image"> </div> </li> </ul>

**Hinweise zur Auswahl des richtigen Schwenkarms für Ihren Monitor**  
Dieser Monitor ist für Bildschirmarbeitsplätze vorgesehen. Wenn nicht der zum Standardzubehör gehörige Schwenkarm verwendet wird, muss statt dessen ein geeigneter anderer Schwenkarm installiert werden. Bei der Auswahl des Schwenkarms sind die nachstehenden Hinweise zu berücksichtigen:

- Der Standfuß muß den nachfolgenden Anforderungen entsprechen:
- Der Standfuß muß eine ausreichende mechanische Stabilität zur Aufnahme des Gewichtes vom Bildschirmgerät und des spezifizierten Zubehörs besitzen. Das Gewicht des Bildschirmgerätes und des Zubehörs sind in der zugehörigen Bedienungsanleitung angegeben.
- Die Befestigung des Standfußes muß derart erfolgen, daß die oberste Zeile der Bildschirmanzeige nicht höher als die Augenhöhe eines Benutzers in sitzender Position ist.
- Im Fall eines stehenden Benutzers muß die Befestigung des Bildschirmgerätes derart erfolgen, daß die Höhe der Bildschirmmitte über dem Boden zwischen 135 - 150 cm beträgt.
- Der Standfuß muß die Möglichkeit zur Neigung des Bildschirmgerätes besitzen (max. vorwärts: 5°, min. nach hinten ≥ 5°).
- Der Standfuß muß die Möglichkeit zur Drehung des Bildschirmgerätes besitzen (max. ±180°). Der maximale Kraftaufwand dafür muß weniger als 100 N betragen.
- Der Standfuß muß in der Stellung verharren, in die er manuell bewegt wurde.
- Der Glanzgrad des Standfußes muß weniger als 20 Glanzeinheiten betragen (seidenmatt).
- Der Standfuß mit Bildschirmgerät muß bei einer Neigung von bis zu 10° aus der normalen aufrechten Position kippstabil sein.

**Hinweis zur Ergonomie:**  
Dieser Monitor erfüllt die Anforderungen an die Ergonomie nach EK1-ITB2000 mit dem Videosignal, 1920 x 1200 Digital Eingang und mindestens 60,0 Hz Bildwiederholffrequenz, non interlaced. Weiterhin wird aus ergonomischen Gründen empfohlen, die Grundfarbe Blau nicht auf dunklem Untergrund zu verwenden (schlechte Erkennbarkeit, Augenbelastung bei zu geringem Zeichenkontrast).

„Maschinenlärminformations-Verordnung 3. GPSGV:  
Der höchste Schalldruckpegel beträgt 70 dB(A) oder weniger gemäß EN ISO 7779“