

Instructions for Use

■ User's Manual

RadiForce® RX320

Color LCD Monitor

English

Deutsch

Français

中文

日本語

Important

Please read this User's Manual carefully to familiarize yourself with safe and effective usage. Please retain this manual for future reference.

Wichtig

Lesen Sie die dieses Benutzerhandbuch aufmerksam durch, um sich mit der sicheren und effizienten Bedienung vertraut zu machen. Bewahren Sie dieses Handbuch zum späteren Nachschlagen auf.

Important

Veillez lire attentivement ce Manuel d'utilisation afin de vous familiariser avec ce produit et de l'utiliser efficacement et en toute sécurité. Veuillez conserver ce manuel pour référence ultérieure.

重要

请仔细阅读用户手册，掌握如何安全、有效地使用本产品。
请保留本手册，以备日后参考。

重要

ご使用前には必ずこの取扱説明書をよくお読みにになり、正しくお使いください。
この取扱説明書は大切に保管してください。



For U.S.A. , Canada, etc. (rated 100-120 Vac) Only

FCC Declaration of Conformity

We, the Responsible Party

EIZO Inc.

5710 Warland Drive, Cypress, CA 90630

Phone: (562) 431-5011

declare that the product

Trade name: EIZO

Model: RadiForce RX320

is in conformity with Part 15 of the FCC Rules. Operation of this product is subject to the following two conditions: (1) this device may not cause harmful interference, and (2) this device must accept any interference received, including interference that may cause undesired operation.

This equipment has been tested and found to comply with the limits for a Class B digital device, pursuant to Part 15 of the FCC Rules. These limits are designed to provide reasonable protection against harmful interference in a residential installation. This equipment generates, uses, and can radiate radio frequency energy and, if not installed and used in accordance with the instructions, may cause harmful interference to radio communications. However, there is no guarantee that interference will not occur in a particular installation. If this equipment does cause harmful interference to radio or television reception, which can be determined by turning the equipment off and on, the user is encouraged to try to correct the interference by one or more of the following measures.

- * Reorient or relocate the receiving antenna.
- * Increase the separation between the equipment and receiver.
- * Connect the equipment into an outlet on a circuit different from that to which the receiver is connected.
- * Consult the dealer or an experienced radio/TV technician for help.

Changes or modifications not expressly approved by the party responsible for compliance could void the user's authority to operate the equipment.

Note

Use the attached specified cable below or EIZO signal cable with this monitor so as to keep interference within the limits of a Class B digital device.

- AC Cord
- Shielded Signal Cable (Enclosed)

Canadian Notice

This Class B digital apparatus complies with Canadian ICES-003.

Cet appareil numérique de le classe B est conforme à la norme NMB-003 du Canada.

使用说明书

■用户手册

RadiForce® RX320





彩色液晶显示

中文

应确保最终系统符合 IEC60601-1-1 的要求。

安全符号

本手册所采用的安全符号如下所示。它们均表示重要信息。请仔细阅读。

	警告 如果不遵守以“警告”方式提出的信息,可能会对人员造成严重伤害,并且会危及生命。
	注意 如果不遵守以“注意”方式提出的信息,可能会对人员造成中等程度伤害,或损坏产品。
	禁止行为标志。
	安全接地标志。

- 供电设备会发出电磁波,可能会影响、限制显示器的使用或造成显示器故障。请将设备安装在可避免此种影响的受控环境中。
- 本显示器专供医疗成像系统使用。不支持显示乳房 X 线照像的图像以进行诊断。
- 为配合在销售目标区域使用,本产品已经过专门调整。如果产品使用地并非销售目标区域,则本产品的工作性能可能与规格说明不符。

未经 EIZO Corporation 事先书面许可,不得以任何形式或以任何方式(电子、机械或其它方式)复制本手册的任何部分、或者将其存放到检索系统中或进行发送。EIZO Corporation 没有义务为任何已提交的材料或信息保密,除非已经依照 EIZO Corporation 书面接收的或口头告知的信息进行了事先商议。尽管本公司已经尽最大努力使本手册提供最新信息,但是请注意,EIZO 显示器规格仍会进行变更,恕不另行通知。

Apple、Mac、Macintosh、iMac、eMac、Mac OS、MacBook、PowerBook、ColorSync、QuickTime 和 iBook 是 Apple Inc. 的注册商标。


Windows、Windows Vista、Windows Media、SQL Server 和 Xbox 360 是 Microsoft Corporation 在美国和其他国家的注册商标。

VESA 是 Video Electronics Standards Association 在美国和其他国家的注册商标或商标。

EIZO、EIZO 标志、ColorEdge、DuraVision、FlexScan、FORIS、RadiForce、RadiCS、RadiNET、Raptor 和 ScreenManager 是 EIZO Corporation 在日本和其他国家的注册商标。

所有其他公司和产品名称是其各自所有者的商标或注册商标。

目录

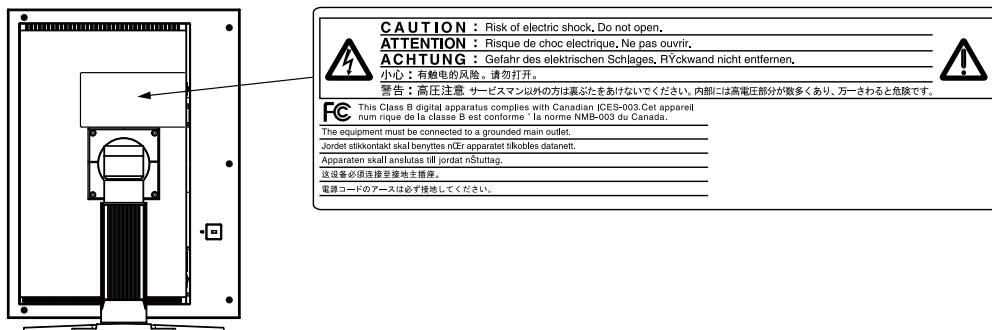
目录.....	3
 注意事项.....	4
有关此显示器的注意事项.....	8
1. 介绍.....	10
1-1. 特点.....	10
1-2. 组合包内容.....	10
1-3. 控制和接口.....	11
2. 电缆连接.....	13
2-1. 连接前.....	13
2-2. 单链路 (Single Link) 电缆连接.....	14
2-3. 双链路 (Dual Link) 电缆连接.....	17
2-4. 10 位彩色信号输入.....	20
3. 调节和设定.....	21
3-1. 屏幕管理器 (ScreenManager).....	21
3-2. 屏幕管理器 (ScreenManager) 菜单.....	22
3-3. 颜色调节.....	23
3-4. 设模式功能 < 设置 >-< 预设模式 >.....	26
3-5. 节电功能 <PowerManager>.....	26
3-6. 关闭定时器 < 其它 >-< 关闭计时器 >.....	27
3-7. 调节锁定.....	27
3-8. 电源指示灯 < 其它 >-< 电源指示灯 >.....	28
3-9. 低分辨率显示.....	28
4. USB 的使用 (Universal Serial Bus).....	30
5. 安装手臂式底座.....	32
6. 故障分析.....	33
7. 规格.....	35
8. 专业词汇.....	39

⚠️ 注意事项

重要!

- 为配合在销售目标区域使用, 本产品已经过专门调整。如果产品使用地并非销售目标区域, 则产品的工作性能可能 与规格说明不符。
- 为确保人员安全与正确维护, 请仔细阅读本节内容以及设备上的注意声明 (请看下图)。

[警告声明的位置]



[设备上的标识]

标识	标识指示
○	主电源开关 按此键关闭显示器的主电源。
⏻	主电源开关 按此键打开显示器的主电源。
⏻	电源按钮 按此键打开 / 关闭显示器的主电源。
~	交流电
⚡	电子报警器
⚠️	注意 参阅手册中的安全标识章节。

 **警告**

若机器出现烟雾，闻起来像是东西着火，或者有奇怪声音，请立刻断开所有电源，并联络经销商以寻求建议。尝试使用功能异常的机器可能会导致火灾、电击或设备受损。

切勿打开机壳或改装设备。

打开机壳或改装设备可能会导致火灾、触电或灼伤。



请委托合格的维修人员进行各种维修。

切勿试图自行维修本产品，因为打开或取下机盖可能会导致火灾、触电或设备损坏。

请将小件物体或液体放置在远离设备的地方。

如果小东西通过通风孔意外掉入设备或液体意外流入设备，则可能导致火灾、触电或设备损坏。如果物体或液体掉入 / 流入设备，请立即拔出设备插头。重新使用设备以前，请委托合格的维修工程师对其进行检查。



将设备安置在坚固稳定的地方。

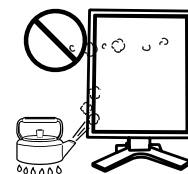
如果设备放在不恰当的平面上，则设备可能会跌落并导致人身伤害或设备损坏。如果设备跌落，请立即切断电源并咨询您的经销商。切勿继续使用已损坏的设备。使用已损坏的设备可能会导致火灾或触电。



请在适宜的场所使用本设备

否则可能导致起火、电击或设备损坏。

- * 切勿放在室外。
- * 切勿放置在运输工具中（船、飞机、火车、汽车等）。
- * 切勿放置在多尘或潮湿的场所。
- * 禁止将设备放置在水滴可溅到屏幕的位置（浴室、厨房等）。
- * 切勿放置在蒸汽会直接接触屏幕的场所。
- * 切勿放置在供暖设备或增湿器附近。
- * 禁止将设备放置在阳光可直射本产品的位置上
- * 请勿放于有易燃气体的环境中。



为避免出现窒息的危险，请将塑料包装袋放在远离婴儿和儿童的地方。

使用内附电源线，并连接当地的标准电源插座。

确保电源电压在电源线的额定电压范围内。否则可能会造成火灾或电击。

电源： 100-120/200-240 V AC, 50/60 Hz

注意事项

警告

若需要断开电源线，请抓紧插头然后拔出。
禁止拉扯电线，这可能会导致起火或电击。



设备必须连接到接地主插座。
否则可能会导致起火或电击。



请使用正确电压。

* 本设备仅适用于在特定电压下使用。若将设备连接到《用户手册》中没有提及的其它电压上，则可能会导致起火、电击或设备损坏。

电源：100-120/200-240 V AC, 50/60 Hz

* 禁止电路超载，否则可能会导致起火或电击。

请小心使用电源线。

* 切勿将电源线压在本设备或其他重物下面。

* 切勿拉扯或缠绕电源线。

如果电源线已破损，请停止使用。使用已破损的电源线可能会导致火灾或触电。



为了确保电气安全，请在没有病人的场所连接或断开电源线。

打雷时，绝对不要触摸插头和电源线。

否则可能会导致触电。



安装悬挂臂时，请参阅悬挂臂的用户手册，并牢固安装设备。

否则可能会导致设备与悬挂臂脱离，从而可能造成人身伤害或设备损坏。安装前，请确保固定了悬挂臂底座的桌子、墙壁等有足够的机械强度。如果设备跌落，请咨询您的经销商。切勿继续使用已损坏的设备。使用已损坏的设备可能会导致火灾或触电。重新安装倾斜底座时，请使用相同的螺丝并进行紧固。

切勿直接光着手触摸已损坏的液晶显示屏。

显示屏可能会有液晶流出，如果进入眼睛或口中，则将对人体造成危害。如果皮肤或人体的任何部位与显示屏直接接触，请彻底清洗该处。如果出现不良症状，请咨询医生咨询。



荧光背光灯中包含汞（采用 LED 背光灯的产品中不含汞），请依照当地法规进行废弃处理。

接触汞元素会对神经系统产生影响，包括颤抖、失忆以及头痛。

注意

在运输设备时请小心轻放。

移动设备时请断开电源线与电缆。在电源线保持连接的状态下移动设备是非常危险的。这可能会导致人员受伤。

在搬动设备时，请用双手紧紧抓住设备底部，确保显示屏在抬起前屏面朝外。

若设备坠落，可能会导致人员受伤或设备损坏。



禁止堵塞机壳上的通风槽。

- * 禁止在通风槽上放置任何物品。
- * 禁止将设备安装在一个封闭的空间内。
- * 禁止在平放或倒放状态下使用设备。

堵塞机壳上的通风槽会阻碍正常的空气流通，可能导致起火、电击或设备损坏。



禁止用湿手接触插头。

否则可能会导致电击。



使用易于接近的电源插座。

当出现问题时，这将确保您可以迅速断开电源。

定期清洁插头周边。

插头上的灰尘、水渍或油料等堆积可能会导致起火。

在清洁之前，请拔出设备的电源插头。

在带电状况下清洁设备可能会导致电击。

若您计划将设备闲置一段时间，请在关闭电源开关之后将电源线与墙壁插座断开，以保证安全和节约能源。

有关此显示器的注意事项

- 本产品用于显示和观看 X-ray 或 MRI 等数字图像，供受过培训的医疗执业者进行诊断。
- 为配合在销售目标区域使用，本产品已经过专门调整。如果产品使用地并非销售目标区域，则本产品的工作性能可能与规格说明不符。
- 本产品担保仅在此手册中所描述的用途范围之内有效。
- 本手册中所述规格仅适用于以下配件：
 - 本产品随附的电源线
 - 我们指定的信号线
- 本产品可与我们制造或指定的备选产品配合使用。
- 由于显示器电子零件的性能需要约 30 分钟才能稳定，因此在电源开启之后，应调整显示器至少 30 分钟。
- 为了降低因长期使用而出现的发光度变化以及保持稳定的发光度，应将显示器设置为较低亮度。
- 当显示器长期显示一个图像的情况下再次改变显示画面会出现残影。使用屏幕保护程序或计时器避免长时间显示同样的图像。
- 建议定期清洁，以保持显示器外观清洁同时延长使用寿命。（“清洁”（第 9 页））
- 本显示屏可能存在有瑕疵的像素或少量光点。这是由于显示屏本身特征所致，并非产品故障。
- 液晶显示屏的背光灯有一定的使用寿命。当显示屏变暗或开始闪烁时，请与您的经销商联系。
- 切勿用力按压显示屏或外框边缘，否则可能会导致显示故障，如干扰图案等问题。如果持续受压，液晶显示屏可能会性能下降或损坏。（若液晶显示屏上残留压痕，使显示器处于黑屏或白屏状态。此症状可能消失。）
- 切勿用尖锐物体刮擦或按压显示屏，否则可能会使显示屏受损。切勿尝试用纸巾擦拭显示屏，否则可能会留下划痕。
- 切勿用尖锐物体刮擦或按压显示屏，否则可能会使显示屏受损。切勿尝试用纸巾擦拭显示屏，否则可能会留下划痕。

清洁

注意

- 酒精、消毒液等化学试剂可能导致机壳或面板光泽度变化、失去光泽、褪色及图像质量降低。
- 切勿使用任何可能会损伤机壳或面板的稀释剂、苯、蜡和研磨型清洗剂。

注意

- 建议使用选购的 ScreenCleaner 清洁机壳和面板表面。

如果需要，请将小块软布用水蘸湿，以去除机壳和面板表面上的污垢。

舒适地使用显示器

- 屏幕极暗或极亮可能会影响您的视力。请根据环境调节显示器的亮度。
- 长时间盯着显示器会使眼睛疲劳。每隔一小时应休息十分钟。

1. 介绍

感谢您选择 EIZO 彩色显示器。

1-1. 特点

- 支持 DVI (p. 39) 数字输入 (TMDS (p. 40))
- 水平扫描频率 31 - 127 kHz
- 垂直扫描频率 59 - 61 Hz (VGA 文本: 69 - 71 Hz, QXGA: 29 - 61 Hz)
- 兼容帧同步模式 支持 59 - 61 Hz
- 分辨率 3M 像素 (垂直位置: 1536 x 2048 点 (H x V))
- 用于选择最佳校准模式的最佳对比度 (CAL Switch) 功能 (p. 23)
- 可选择屏幕符合 DICOM 第 14 部分 (p. 39)
- USB (通用串行总线) 网络集线器支持 (p. 30)
- 附带用于校准显示器的品质管理软件 “RadiCS LE” (用于 Windows) (参照 EIZO LCD 实用光盘)。
- 实用软件 “ScreenManager Pro for Medical”, 允许从 Windows PC 使用鼠标或键盘对显示器进行控制 (请参阅 EIZO LCD 实用光盘)。
- 显示器底座高度可调
- 细边框
- 双链路 (Dual Link) 连接支持 (p. 17)
- 提供用于双链路 (Dual Link) 连接的信号电缆
- 10 位彩色信号输入支持 (p. 20)

注意

- 水平和垂直扫描仪支持指定频率。
 - 必须首先配置图形卡, 才能输入 10 位彩色信号。关于详细信息, 请参阅图形卡用户手册。
-

1-2. 组合包内容

若缺少下列清单中的任何部件或它们受到损坏, 敬请联系本地经销商以获得帮助。

- | | |
|------------------------|-----------------|
| • 液晶显示器 *1 | • EIZO LCD 实用光盘 |
| • 电源线 | • 用户手册 |
| • 信号电缆 (DD200DL-BK) | • 有限责任保证书 |
| • EIZO USB 电缆 (MD-C93) | |

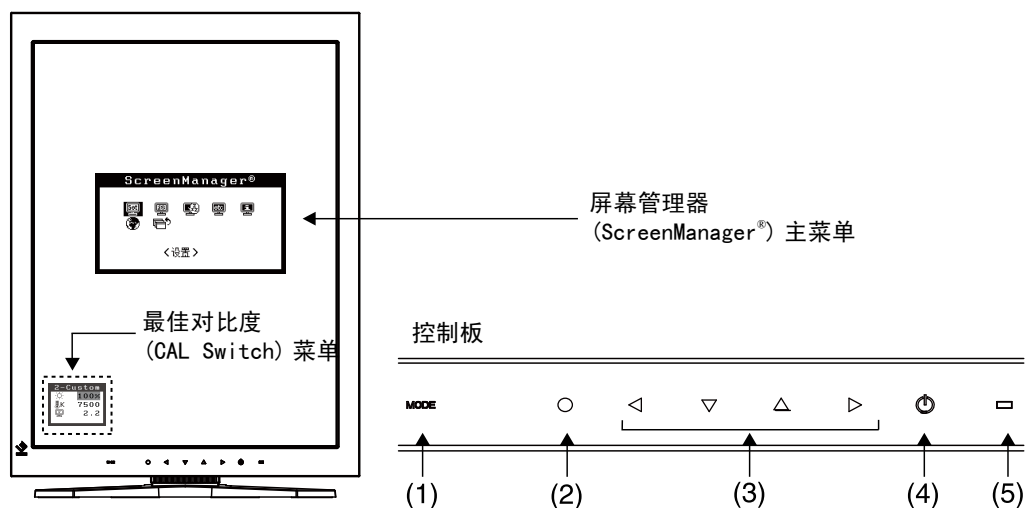
*1 水平位置是显示器的默认方向。对于垂直位置, 请在安装之前将显示器顺时针方向旋转九十度。

注意

- 请保留包装材料, 以备日后搬运显示器。
-

1-3. 控制和接口

前端

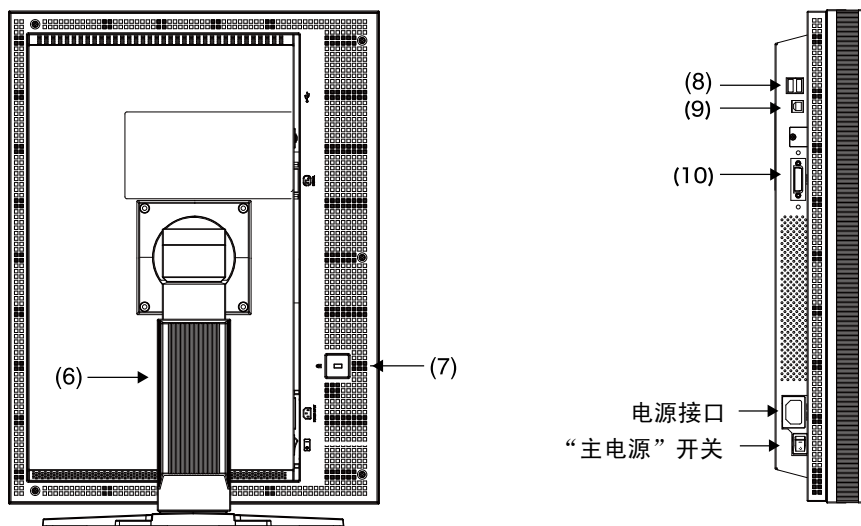


(1)	“模式” 开关	显示 CAL Switch 菜单 (p. 23)
(2)	“输入” 开关	显示屏幕管理器 (ScreenManager) 菜单, 确定菜单屏幕上的某个项目, 并保存已调整的值。
(3)	控制开关 *1 (向左、向下、向上、向右)	选择调整项目, 或增加 / 降低利用屏幕管理器 (ScreenManager) 菜单进行高级调整时的调整值。(p. 21)
(4)	“电源” 开关	打开或关闭电源。
(5)	电源指示灯 *2	指出显示器的操作状态。 绿色 : 运行状态 橙色 : 节电状态 橙色慢闪烁 : 电源关闭 (主电源打开) 关闭 : 主电源关闭

*1 (下、右、左、上) 当显示器定向为水平位置时。

*2 要在显示器运行时禁用电源指示灯, 请参阅 p. 28。关于使用“关闭计时器”时的电源指示灯状态, 请参阅 p. 27。

背部



(6)	底座 ^{*3}	用于调整显示器屏幕的高度和角度。
(7)	安全锁定槽	考虑到安全电缆的连接，此锁支持 Kensington's 的微保护器安全系统。
(8)	USB 端口（下游端口）	连接外接 USB 设备。
(9)	USB 端口（上游端口）	使用软件时，用 USB 电缆连接。
(10)	输入信号连接器	DVI-D 连接器

^{*3} 液晶显示器可定向为水平位置。（可逆时针旋转九十度。）
液晶显示器可将底座移走，而采用可选支撑臂（p. 32）。

2. 电缆连接

2-1. 连接前

- 连接显示器的过程因所选择的连接方式而不同（单链路（Single Link）或双链路（Dual Link，参阅 p. 40）。验证图形卡和连接方式，然后执行适当的连接步骤。有关所支持显卡的最新信息请参见 EIZO Corporation 的网页 (<http://www.eizo.com>)。
- 在显示器连接至计算机之前，请根据下图调整显示屏设置分辨率 (p. 39) 和频率。

注意

- 如果计算机和显示器均支持 VESA DDC，无须任何手动设置，只需将显示器连接至计算机上即可设定最佳分辨率与刷新率。

单链路（Single Link）连接

“√”：支持

分辨率		频率	点时钟	显示模式	
				垂直	水平
640 x 480	Industry Standard	60 Hz	165 MHz (最大值)	√	√
720 x 400	VGA TEXT	70 Hz		√	√
800 x 600	VESA Standard	60 Hz		√	√
1024 x 768	VESA Guidelines	60 Hz		√	√
1280 x 1024	VESA Standard	60 Hz		√	√
1536 x 2048	VESA CVT	30 Hz		√	-
1536 x 2048	VESA CVT RB	46 Hz		√	-
1600 x 1200	VESA Standard	60 Hz		-	√
2048 x 1536	VESA CVT	30 Hz		-	√
2048 x 1536	VESA CVT RB	47 Hz		-	√

双链路（Dual Link）连接

“√”：支持

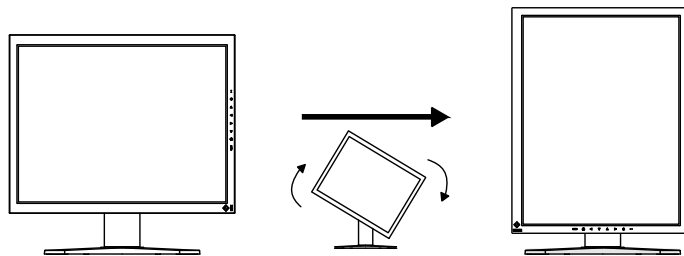
分辨率		频率	点时钟	显示模式	
				垂直	水平
640 x 480	Industry Standard	60 Hz	215 MHz (最大值)	√	√
720 x 400	VGA TEXT	70 Hz		√	√
800 x 600	VESA Standard	60 Hz		√	√
1024 x 768	VESA Guidelines	60 Hz		√	√
1280 x 1024	VESA Standard	60 Hz		√	√
1536 x 2048	VESA CVT	30 Hz		√	-
1536 x 2048	VESA CVT RB	~60 Hz		√	-
1600 x 1200	VESA Standard	60 Hz		-	√
2048 x 1536	VESA CVT	30 Hz		-	√
2048 x 1536	VESA CVT RB	~60 Hz		-	√

2-2. 单链路 (Single Link) 电缆连接

注意

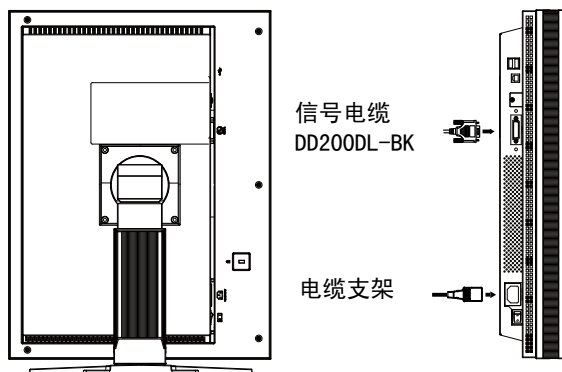
- 确保计算机与显示器的“电源”开关均处于关闭状态。
- 连接显示器时请参阅计算机用户手册。
- 必须首先配置图形卡,才能输入 10 位彩色信号。关于详细信息,请参阅图形卡用户手册。

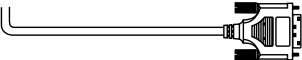
1 将显示器顺时针旋转九十度至垂直位置。



2 将信号电缆连接到显示器背部的 DVI-D 型输入接口和计算机的视频输出接口。

连接后, 请用附带的螺丝将电缆接口紧固。



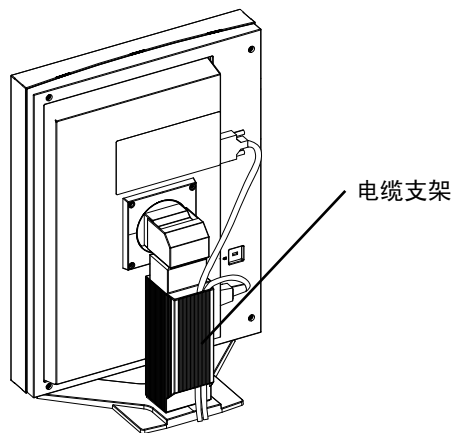
信号电缆	计算机接口	计算机
信号电缆 (DD200DL-BK) 	视频输出接口 / DVI	专用图形卡

3 将电源线连接到显示器背部的电源接口。

4 将电源线与信号电缆穿过显示器底座背部电缆支架。

注意

- 在将电源线与信号电缆穿过电缆支架时，将电缆通过电缆入口侧边，同时挤压凸起部分以打开电缆入口。
- 建议在电缆之间留有适当间隙，以便显示器底座的平滑调整，并方便在垂直与水平位置之间进行旋转。



5 将电源线的另一端连接到电源插座。



警告

请使用附带电源线并连接至贵国的标准电源插座上。
确保电源线电压维持在额定电压范围内。否则可能会导致起火或电击。

设备必须连接到接地主插座。
否则可能会导致起火或电击。



6 按下“电源”开关，打开显示器电源。

显示器电源指示灯将会变亮（绿色）。

7 打开计算机电源。

将出现此图像。

如果无法出现图像，请参考“6. 故障分析”（p. 33）以获得建议。

完成后，关闭计算机和显示器。

注意

- 请根据环境亮度来调节屏幕亮度。
 - 请保证有足够的休息时间。建议每小时休息 10 分钟。
-

8 使用“RadiCS LE”（用于 Windows）或“ScreenManager Pro for Medical”（用于 Windows）软件时，用 USB 电缆将显示器连接到 USB 兼容 Windows 计算机（或其它 USB 集线器）。

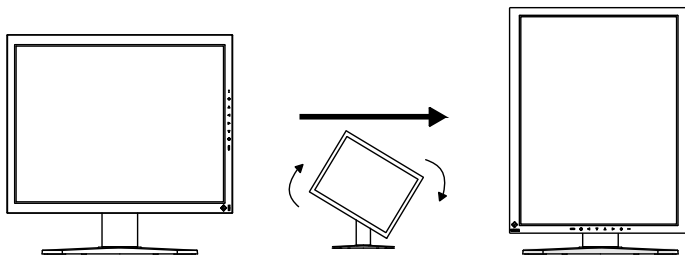
请参阅“4. USB 的使用 (Universal Serial Bus)”（p. 30）。

2-3. 双链路 (Dual Link) 电缆连接

注意

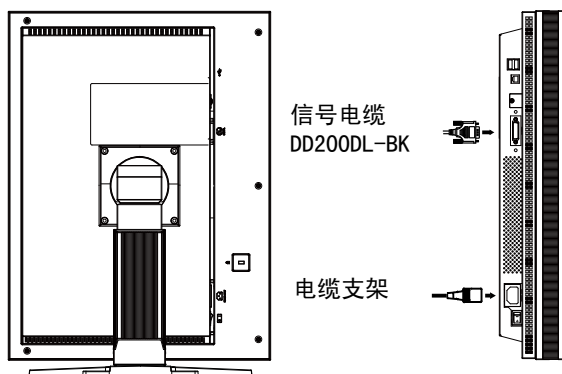
- 确保计算机与显示器的“电源”开关均处于关闭状态。
- 连接显示器时请参阅计算机用户手册。

1 将显示器顺时针旋转九十度至垂直位置。



2 将信号电缆连接到显示器背部的 DVI-D 型输入接口和计算机的视频输出接口。

连接后，请用附带的螺丝将电缆接口紧固。



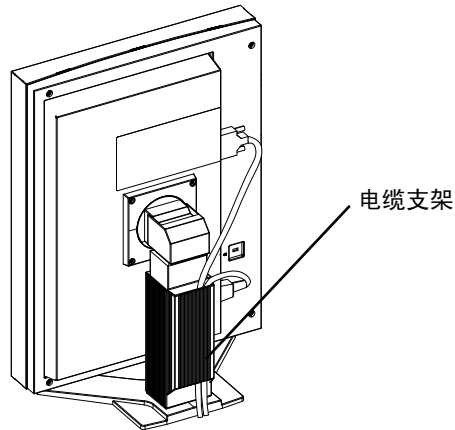
信号电缆	计算机接口	计算机
信号电缆 (DD200DL-BK)	视频输出接口 / DVI	专用图形卡

3 将电源线连接到显示器背部的电源接口。

4 将电源线与信号电缆穿过显示器底座背部电缆支架。

注意

- 在将电源线与信号电缆穿过电缆支架时，将电缆通过电缆入口侧边，同时挤压凸起部分以打开电缆入口。
 - 建议在电缆之间留有适当间隙，以便显示器底座的平滑调整，并方便在垂直与水平位置之间进行旋转。
-



5 将电源线的另一端连接到电源插座。



请使用附带电源线并连接至贵国的标准电源插座上。

确保电源线电压维持在额定电压范围内。否则可能会导致起火或电击。

设备必须连接到接地主插座。

否则可能会导致起火或电击。

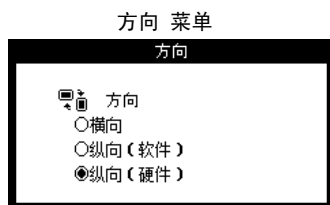


6 在按下“模式”开关的同时按下“电源”开关。

7 屏幕上出现〈选择信号〉菜单。选择“Dual Link”并按下“输入”开关。



8 接着出现〈方向〉菜单。用方向开关选择或（勾选）与显示器方向相一致的方向，然后按下确认开关。



显示器方向	显示示例
横向 使用水平方向时，请选择该项。	
纵向（软件） 使用垂直方向时，请选择该项。该软件用于将显示图像旋转 90 度。	
纵向（硬件） 使用垂直方向时，请选择该项。该显示器功能用于将显示图像旋转 90 度。	

9 打开计算机电源。

如果无法出现图像，请参考“6. 故障分析”（p. 33）以获得建议。

完成后，关闭计算机和显示器。

注意

- 要将连接方式改为单链路（Single Link），请在打开计算机前将“选择信号”设置改为“Single Link / 10bit”。

10 使用“RadiCS LE”（用于 Windows）或“ScreenManager Pro for Medical”（用于 Windows）软件时，用 USB 电缆将显示器连接到 USB 兼容 Windows 计算机（或其它 USB 集线器）。

请参阅“4. USB 的使用 (Universal Serial Bus)”（p. 30）。

2-4. 10 位彩色信号输入

注意

- 必须首先配置图形卡,才能输入 10 位彩色信号。关于详细信息,请参阅图形卡用户手册。
- 有关连接到显示器和计算机的详细信息,请参阅“2-2. 单链路 (Single Link) 电缆连接” (参阅 p. 13)
- 如果图像不能正确显示,请验证“信号选择”设置。

验证“信号选择”(Signal Selection) 设置

1 按下“电源”开关,关闭显示器电源。

2 在按下“模式”开关的同时按下“电源”开关。

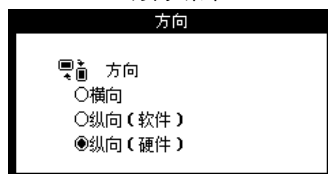
3 屏幕上出现〈选择信号〉菜单。选择“Single Link / 10bit”并按下“输入”开关。

选择信号 菜单



4 接着出现〈方向〉菜单。用方向开关选择或(勾选)与显示器方向相一致的方向,然后按下确认开关。

方向 菜单



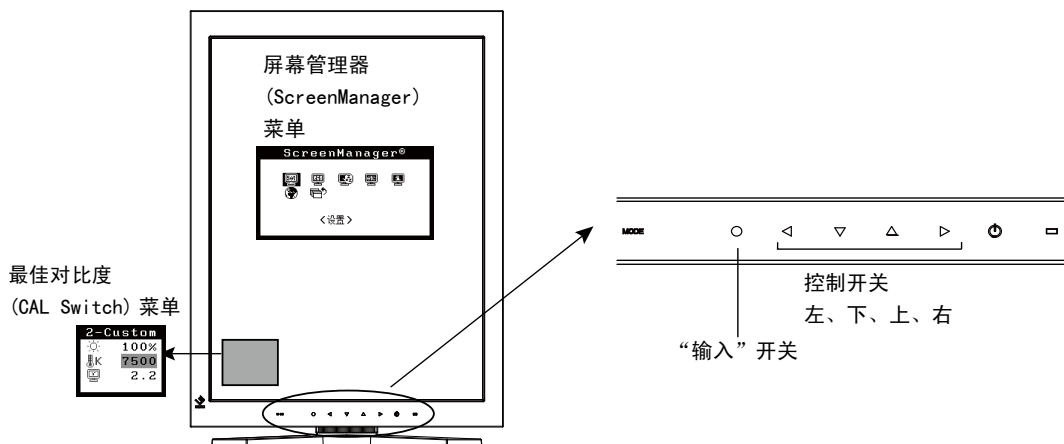
显示器方向	显示示例
横向 使用水平方向时,请选择该项。	
纵向(软件) 使用垂直方向时,请选择该项。该软件用于将显示图像旋转 90 度。	
纵向(硬件) 使用垂直方向时,请选择该项。该显示器功能用于将显示图像旋转 90 度。	

5 如果设置已更改,请重新启动计算机。

3. 调节和设定

3-1. 屏幕管理器 (ScreenManager)

屏幕调整和设置可通过屏幕管理器 (OSD) 和显示器开关来实现。



注意

- 屏幕管理器 (ScreenManager) 菜单和最佳对比度 (CAL Switch) 菜单不能同时显示。

1 进入屏幕管理器。

按下“输入”开关。

2 进行调节与设置。

- (1) 用控制开关选择需要的子菜单图标并按下“输入”开关。
- (2) 用控制开关选择需要的设置图标并按下“输入”开关。
- (3) 使用控制开关做出所需调整并按下“输入”开关。

3 退出屏幕管理器。

- (1) 若要返回主菜单，请选择 < 返回 > 图标，然后按下“输入”开关。
- (2) 若要退出屏幕管理器 (ScreenManager)，请选择 < 退出 > 图标，或者在连续两次按下“向下”控制开关后再。按下“输入”开关。

注意

- 双击“输入”开关按钮也可以退出 ScreenManager 菜单。

3-2. 屏幕管理器 (ScreenManager) 菜单

使用屏幕管理器菜单控制显示器调节和设定。每项功能的详细说明,请参考下表中的“说明”栏。

功能

下表对屏幕管理器 (ScreenManager) 中每个菜单和设置进行了简要说明。

主菜单	子菜单	说明	
设置	预设模式	3-4. 设模式功能 < 设置 >-< 预设模式 >(p. 26)	
色彩 (自定义)*1	亮度	3-3. 颜色调节 (p. 23)	
	色温		
	伽玛		
	饱和度		
	色调		
	增益		
	6 色		
	复原		
PowerManager	DVI DMPM**	3-5. 节电功能 <PowerManager>(p. 26)	
其它	屏幕尺寸	3-10. 低分辨率显示 (p. 29)	
	平滑处理		
	边框浓淡		
	关闭计时器	设置节电模式 (p. 27)	
	菜单设置	菜单大小	改变菜单尺寸
		菜单位置	调整菜单位置
		菜单关闭计时器	设置菜单显示时间 *2
		透明度	设置背景透明度
电源指示灯		当屏幕显示时, 绿色指示灯可设置为不闪亮 (p. 28)	
复原		设为出厂默认设置 (p. 36)	
信息	信息	回顾屏幕管理器 (ScreenManager) 的设置、型号名、序列号与使用时间 *3	
语言	英语, 德语, 法语, 西班牙语, 意大利语, 瑞典语, 简体中文, 繁體中文和日语	选择屏幕设置器语言	

*1 调节功能取决于所选的最佳对比度模式 (CAL Switch)。(p. 24)

*2 可对最佳对比度 (CAL Switch) 菜单的显示时间进行调整。

*3 由于产品在工厂中已进行调试, 所以在出厂时的使用时间可能并非为零小时。

3-3. 颜色调节

简易调整 [CAL Switch 模式]

通过切换控制面板上的模式开关即可使用最佳显示模式。
可在最佳对比度 (CAL Switch) 菜单中调整 <亮度>、<色温> 和 <伽玛> 设置。

最佳对比度 (CAL Switch) 模式

模式		说明
1 - DICOM	*	用于在 DICOM 模式下显示图像
自定义 (2-Custom)	*	用于调整色彩设置参数
校准 (3-CAL)	*	显示用校正软件调整的画面
文本 (4-Text)		适合显示文字处理或电子表格软件上的文本

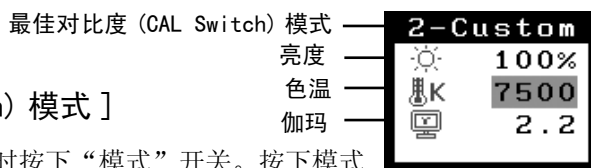
* 所有模式都可独立校准。还可使用校准工具包更改模式名称 (RadiCS LE / 参阅选配件 p. 37)。

如何使用最佳对比度 (CAL Switch) 功能

[进入最佳对比度 (CAL Switch) 菜单]

按下“模式”开关。

最佳对比度 (CAL Switch) 菜单



[选择最佳对比度 (CAL Switch) 模式]

显示最佳对比度 (CAL Switch) 菜单时按下“模式”开关。按下模式开关可以选择以下模式。

1-DICOM → 2-Custom → 3-CAL → 4-Text → 1-DICOM

[在最佳对比度 (CAL Switch) 模式下调整色彩]

1. 以“上”和“下”控制开关选择所需的设置图标。
2. 以“左”和“右”控制开关调整选定项目的值。

[关闭最佳对比度 (CAL Switch) 菜单]

按下“输入”开关。

注意

- 屏幕管理器 (ScreenManager) 菜单和最佳对比度 (CAL Switch) 菜单不能同时显示。
- 在各模式间进行切换时，显示器可以设定为仅显示指定模式，而跳过任何不需要的模式。
(p. 24 3-4. 设模式功能 <设置>-<预设模式>)
- 在某些模式下，<色温> 和 / 或 <伽玛> 设置可能固定在默认值 (p. 24)。
- 可在屏幕管理器 (ScreenManager) 的 <色彩> 菜单下对每个模式进行具体色彩设置 (p. 24)。


高级调整 [调整菜单]

每种最佳对比度 (CAL Switch) 模式中的颜色设定均能在屏幕管理器 (ScreenManager) 的 < 色彩 > 菜单中进行调节和存储。

可用设置

屏幕管理器 (ScreenManager) 中调节项目和显示图标的可用设置，将取决于所选的最佳对比度 (CAL Switch) 模式。如有需要，可参照下表。

“√”：可调节 “-”：出厂前固定

图标	设置	最佳对比度 (CAL Switch) 模式			
		1 - DICOM	自定义 (2-Custom *2)	校准 (3-CAL)	文本 (4-Text)
	亮度 *1	√	√	√	√
	色温 *1	-	√	-	√
	伽玛 *1	-	√	-	√
	饱和度	-	√	-	√
	色调	-	√	-	√
	增益	-	√	-	-
	6 色	-	√	-	-
	复原	√	√	√	√









*1 这些设置也可在最佳对比度 (CAL Switch) 菜单中进行调节 (p. 23)。

*2 在该模式下连接校准工具箱执行校准时 (RadiCS LE / 请参阅“选配”，p. 37)，只有亮度和复位设置可以进行调节。

注意

- 在进行调节之前，应该使显示器至少预热 30 分钟。
- 在所选最佳对比度 (CAL Switch) 模式下，通过执行 < 色彩 > 菜单中的 < 复原 > 可以恢复颜色设置的默认值。
- 因为每台显示器的各自差别，即使是同一张图像，如果用数台显示器来显示，其颜色也会有细微的差异。调整数台显示器的色彩时，使用视觉判断对设置进行微调。

调节内容

菜单	说明	调节范围
亮度 	设置屏幕亮度	0 - 170%
色温 (p. 39) 	设置色温	可以按增量 500K 来从 6000K 到 15000K 范围内进行设置 (含 9300K)。
	注意 <ul style="list-style-type: none"> • 以开氏温度 (K) 表示的数值仅供参考。 • 调节色温时, <增益> 将根据色温自动调节。 • 设定 <增益> 后, 色温设定即禁用, 并被设定为“关闭”。 • 如果将温度设置低于 6000K 或高于 15000K, 色温设置将会无效。(色温设置将变为“关闭”。) 	
伽玛 (p. 39) 	设置图像灰度	1.8 - 2.6
饱和度 	改变饱和度	可以从 -100 至 100 范围内进行选择。如果设定最低水平 (-100), 将会使图像变成单色。
	注意 <ul style="list-style-type: none"> • <饱和度> 调节可能导致不可显示的色调。 	
色调 	设置色调值 (如肤色等)	-100 - 100
	注意 <ul style="list-style-type: none"> • <色调> 调节可能导致不可显示的色调。 	
增益 (p. 39) 	设置每种颜色的增益 (红色、绿色和青色)	0 - 100% 通过调节每种模式的红色、绿色和青色等色调, 可以定义自定义颜色。显示白色或灰色背景图像, 然后调节 <增益>。
	注意 <ul style="list-style-type: none"> • 以百分比显示的数值仅供参考。 • <色温> 设置会使此设置失效。<增益> 设定随色温变化。 	
6 色 	在每种颜色中 (红、黄、绿、青、蓝和品红) 调节 <色调> 和 <饱和度>。	色调 : -100 - 100 饱和度 : -100 - 100
复原 	将所选模式的颜色设置恢复为默认值。	选择 <复原>。

3-4. 设模式功能 < 设置 >-< 预设模式 >

当选定最佳对比度 (CAL Switch) 模式时, 可强制计算机仅显示指定模式。当显示模式受到限制或不应对显示进行不必要的更改时, 请使用此功能。

[如何设置]

1. 选择 ScreenManager < 预设模式 > 菜单中的 < 设置 >。
2. 将每个模式设置为“开启”或“关闭”。

注意

- 不能禁用所有模式。将一个或多个模式设置为“开启”。

[如何取消]

1. 选择 ScreenManager < 设置 > 菜单中的 < 预设模式 >。
2. 将您要显示的模式设置为“开启”。

3-5. 节电功能 <PowerManager>

使用屏幕管理器 (ScreenManager) 的 <PowerManager> 菜单可以配置节电设置。

注意

- 请尽量节约能源, 显示器使用完毕后将其关闭。建议将显示器与电源断开以节约能源。
- 当 USB 兼容设备连接至显示器的 USB(上游和下游端口) 时, 即使显示器处于节电模式, USB 兼容设备仍会耗电。因此, 即使处于节电模式, 根据所连接的设备的不同, 显示器也会有不同的耗电。

本显示器符合 DVI DMPM (p. 39) 标准。

[如何设置]

1. 设定计算机的节电设置。
2. 选择“DVI DMPM”菜单中的 <PowerManager>。

[节电系统]

计算机	显示器	电源指示灯
运行状态	运行状态	绿色
节电状态	节电状态	橙色

[恢复方法]

从节电状态下恢复: 动一下鼠标或按一个键盘键。

从关闭状态下恢复: 重新打开计算机电源。

3-6. 关闭定时器 < 其它 > - < 关闭计时器 >

关闭定时器功能使显示器在经过一段预定时间后自动关闭。该功能用于减少当显示器长时间未用后产生的余像效应，尤其适用于液晶显示器。

[设定方法]

1. 选择 ScreenManager < 其它 > 菜单中的 < 关闭计时器 >。
2. 选择“激活”，然后通过“向右”与“向左”键来调整运行时间（1 至 23 小时）。

[关闭定时器系统]

计算机	显示器	电源指示灯
运行时间（1 小时至 23 小时）	运行状态	绿色
“运行时间”的最后 15 分钟	预先通知 *1	绿色闪烁
“运行时间”已过	电源关闭	橙色慢闪烁

*1 在预先通知期间按下控制板上的“电源”开关，“运行时间”将会被重置为 90 分钟。可以无限次地执行重设。

[恢复方法]

按下“电源”开关，返回正常屏幕。

注意

- 虽然“关闭定时器”功能在电源管理器处于激活状态时也能工作，但是在显示器电源关闭之前，它不发出预先通知。

3-7. 调节锁定

使用此功能可以防止对显示器设置的任何意外更改。下表列出了调节锁定可以影响的功能。

锁定功能	<ul style="list-style-type: none"> • 屏幕管理器（ScreenManager）的显示、调整和设置 • 最佳对比度（CAL Switch）模式的亮度调整
未锁定功能	<ul style="list-style-type: none"> • 用“模式”开关选择最佳对比度（CAL Switch）模式

[如何锁定]

1. 按“电源”开关关闭显示器电源。
2. 按“输入”开关的同时按“电源”开关。

[如何解锁]

1. 按“电源”开关关闭显示器电源。
2. 按“输入”开关的同时按“电源”开关，然后再次打开显示器。解除调节锁定，显示屏幕。

注意

- 当连接校准工具箱执行校准时，可激活调节锁定功能（RadiCS LE / 请参阅“选配”，p. 37）。使用与上述相同的解锁步骤可以解开显示器的调节锁定。

3-8. 电源指示灯 < 其它 > - < 电源指示灯 >

使用此功能使电源指示灯在显示器运行时保持不发光状态。（电源指示灯默认设置为当打开电源时变亮。）

[操作步骤]

1. 选择 ScreenManager < 其它 > 菜单中的 < 电源指示灯 >。
2. 选择“禁用”。

3-9. 低分辨率显示

使用该功能，可以使低分辨率图像（如 VGA 640 x 480）按照要求的尺寸进行显示。此外，可以调节或设置诸如图像的平滑度和空白边框区域的亮度等。

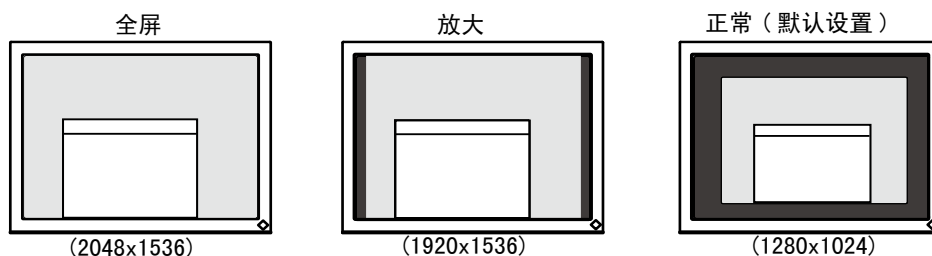
更改屏幕尺寸

[操作步骤]

1. 选择 ScreenManager < 其它 > 菜单中的 < 屏幕尺寸 >。
2. 用“向上”和“向下”的控制开关选择屏幕尺寸。

菜单	说明
全屏 (Full Screen)	将图像扩展为全屏幕显示，而忽略图像的分辨率。由于垂直分辨率和水平分辨率按不同的比率放大，因此部分图像可能出现扭曲现象。
放大 (Enlarged)	在屏幕放大图像，而忽略图像的分辨率。由于垂直分辨率和水平分辨率按相同比率放大，因此可能会造成部分水平或垂直图像消失。
正常 (Normal)	以实际分辨率显示图像。

例如：以三种屏幕尺寸显示分辨率为 1280 x 1024 的图像。



修整模糊的文字

当设置为“全屏”或“放大”模式时，如果文本或线条显示模糊，可以进行图像平滑调节。

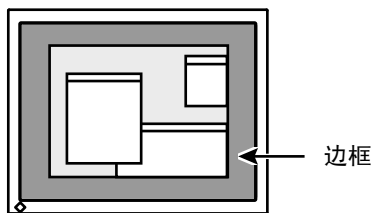
[操作步骤]

1. 在屏幕管理器 (ScreenManager) 的 < 其它 > 菜单中选择 < 平滑处理 >。
2. 使用“向左”和“向右”的控制开关，从 1 到 5 (从平滑到清晰) 中选择合适的平滑程度。

注意

- 根据显示分辨率的不同，可能不需要平滑设置。(无法选择平滑图标。)

调节所显示图像周围黑色区域的亮度



[操作步骤]

1. 选择 ScreenManager < 其它 > 菜单中的 < 边框浓淡 >。
2. 使用“向左”和“向右”控制开关进行调节。向左的控制开关可以使边框更暗，向右的控制开关可以使边框更亮。

4. USB 的使用 (Universal Serial Bus)

显示器提供一个接口，用于支持标准 USB，当与支持 USB 的计算机或其它接口连接时，显示器可与 USB 端口轻松连接。

所需系统环境

- 计算机安装 USB 端口或其它 USB 接口，并与支持 USB 的计算机连接
- Windows 2000/XP/Vista/7/8 //Mac OS 9.2.2 或更高版本和 Mac OS X 10.2 或更新版本
- EIZO USB 电缆 (MD-C93)

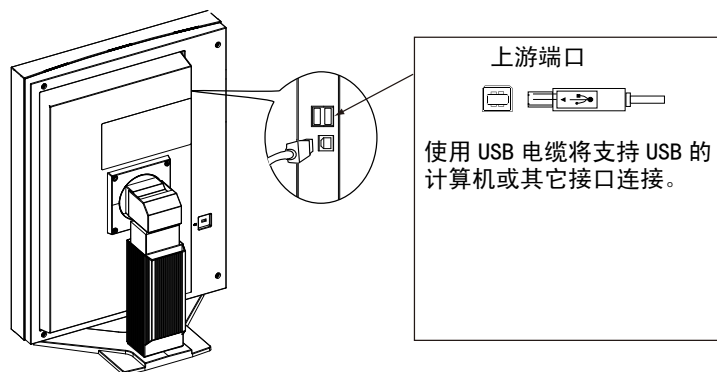
注意

- 根据计算机或外围设备不同，USB 集线器可能不能正常发挥作用。请咨询每个设备的生产商获取该 USB 支持。
- 建议使用兼容计算机或外围设备的 USB 2.0 版本。
- 如果显示器处于省电模式，或者如果显示器连接了电源插座但处于关闭状态，则连接在 USB 端口（上游和下游）上的设备都处于工作状态。因此，即使在省电模式中，显示器功耗也会因所连设备而异。
- 以下操作步骤适用于运行 Windows 2000/XP/Vista/7/8 and Mac OS 操作环境。

连接 USB 接口

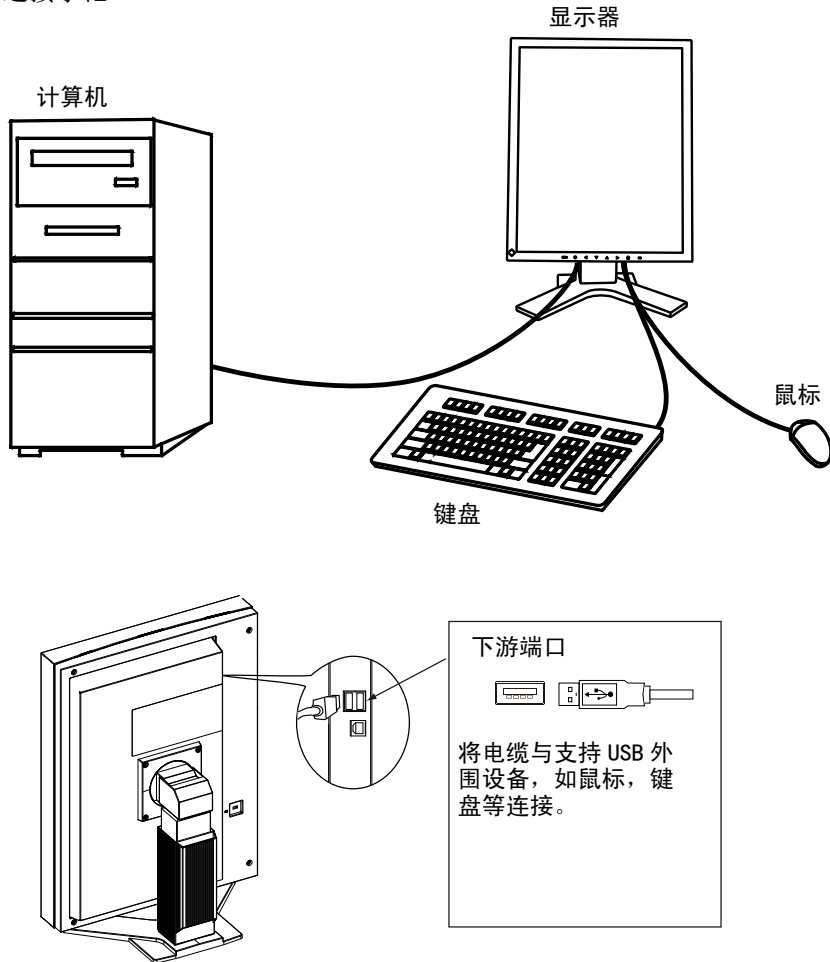
- 1 首先用信号电缆将显示器与计算机连接 (p. 14) 并开启计算机。
- 2 用 USB 电缆将显示器上游端口与支持 USB 的计算机或其它接口的下游端口连接。

通过连接 USB 电缆，USB 功能会自动建立。



- 3 USB 功能建立后，显示器的 USB 端口可通过显示器下游端口与支持 USB 的外围设备连接。

连接示范



使用“RadiCS.LE”（用于 Windows）或“ScreenManager Pro for Medical”（用于 Windows）时

有关安装方法和使用方法，请参照光盘内的用户使用手册。使用上述软件时，需要使用附带的 USB 电缆将 PC 连接到显示器。

5. 安装手臂式底座

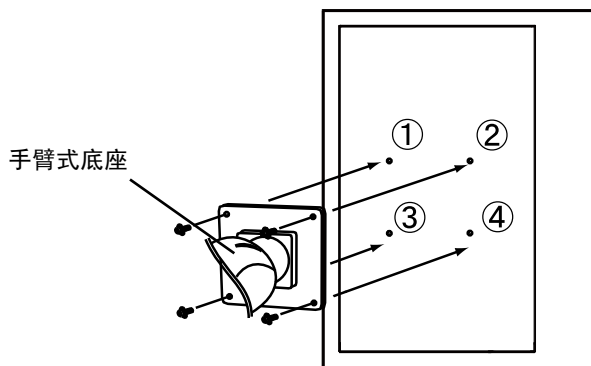
可通过移走倾斜底座，连接手臂式底座至液晶显示器上，从而使用带有手臂式底座的液晶显示器。

注意

- 安装悬挂臂或支架时、请按照各自的用户手册进行操作。
- 使用其他制造商的悬挂架或支架时、请事先确认以下事项、并选择符合 VESA 标准的某一项。
 - 安装手臂式底座的孔间距：100 mm x 100 mm
 - 板厚度：2.6 mm
 - 其强度足以支承显示器单元（不包括支架）和电缆等附件的重量。
- 使用悬挂臂或支架时、必须符合显示器的以下倾斜角度进行安装。
 - 向上 45 度，向下 45 度（水平显示和垂直显示 90 度顺时针旋转）
- 请在手臂式底座安装完毕后才连接电缆。
- 因为显示器和臂很重，掉下的话会受伤或损坏设备。

安装步骤

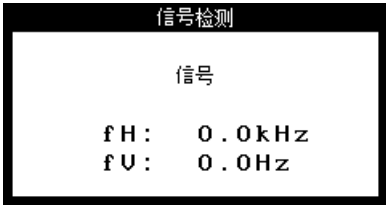

- 1 将液晶显示器放在铺有软布的稳定表面上，面板正面朝下。
- 2 拆下支架。（准备一把螺丝刀。）
用螺丝刀拆下固定显示器和支架的 4 个螺钉。
- 3 将手臂式底座牢固地安装在液晶显示器上。
请使用支撑臂或底座用户手册中指定的螺丝将显示器固定在支撑臂或底座上。



6. 故障分析

如采用下面所推荐的解决方案后仍无法解决问题，请联系 EIZO 经销商。

- 无图像问题 请参阅 No. 1 - No. 2
- 成像问题 请参阅 No. 3 - No. 7
- 其它问题 请参阅 No. 8 - No. 10
- USB 问题 请参阅 No. 11

问题	检查点和可能解决方案
1. 无图像 • 指示灯状态：关闭 • 指示灯状态：蓝色 • 指示灯状态：蓝色 • 指示灯状态：橙色慢闪烁	<ul style="list-style-type: none"> • 检查电源线是否连接正确。如果问题仍然存在，则关闭显示器电源几分钟，然后打开电源重试。 • 尝试按下“电源”开关。 • 尝试按键盘上的一个键或单击鼠标 (p. 26) • 尝试打开计算机。 • 在 <增益> 中将每个 RGB 调整值调高 (p. 25)。 • 尝试按下“电源”开关。
2. 出现下列信息 • 当无信号输入时，出现该信息。	<p>当视频信号输入不正确（即使显示器运行正常）时显示这些信息。</p> <ul style="list-style-type: none"> • 显示这些信息可能是由于某些计算机在启动后不立即输出视频信号。如果短时间后图像正确显示，则显示器不存在问题。 • 检查计算机是否已处于开机状态。 • 检查信号电缆是否与计算机或图形卡正确连接。 • 触摸前端控制板上的“输入信号选择”开关，切换数字输入。
 <p>信号检测</p> <p>信号</p> <p>fH: 0.0kHz</p> <p>fV: 0.0Hz</p>	
• 信号频率超出范围。 (例如)	<ul style="list-style-type: none"> • 检查个人计算机的信号设定是否与该显示器的分辨率及垂直频率设定相匹配。 • 重新启动计算机。 • 使用图形卡的实用程序软件更改频率设置。(请参阅图形卡手册。) <p>fD：点钟 fH：水平频率 fV：垂直频率</p>
 <p>信号错误</p> <p>信号</p> <p>fD: 157.5MHz</p> <p>fH: 91.1kHz</p> <p>fV: 85.0Hz</p>	
3. 屏幕过亮或过暗。	<ul style="list-style-type: none"> • 请调整 <亮度> (液晶显示器的背后照明有固定的生存期。当屏幕变暗或开始抖动时，请向销售商咨询)。
4. 显示模糊的文字或线条。	<ul style="list-style-type: none"> • 检查个人计算机的信号设定是否与该显示器的分辨率及垂直频率设定相匹配。 • 请通过 <平滑处理> 来调节。(p. 29)
5. 出现余像。	<ul style="list-style-type: none"> • 在长时间显示同一图像时，您是否使用屏幕保护程序或定时器？ • 余像是 LCD 显示器本身特性所致。避免长时间显示同一图像。
6. 屏幕存在有瑕疵的像素 (比如显示稍亮或稍暗)。	<ul style="list-style-type: none"> • 这是由于显示屏本身特性所致，与液晶显示器产品无关。

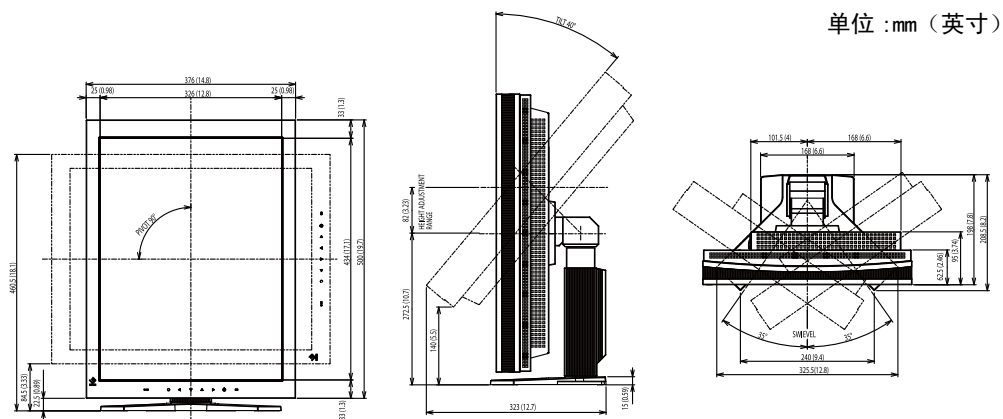
6. 故障分析

问题	检查点和可能解决方案
7. 屏幕上残留干扰图案或压痕。	<ul style="list-style-type: none">• 使显示器处在白屏或黑屏状态下。此症状可能会消失。
8. 无法选中 <平滑处理>。	<ul style="list-style-type: none">• 根据显示分辨率的不同，可能不需要平滑设置。（无法选择平滑图标。）• 在 <屏幕尺寸> 中选择 [正常]。• 当屏幕在 2048x1536 分辨率下进行显示时，平滑处理功能无效。• 图像尺寸水平和垂直同时放大一倍（即，1024x768 放大为 2048x1536）。这样可提供清晰图像，但无需使用此功能。
9. 无法操作屏幕管理器 (ScreenManager) 主菜单。	<ul style="list-style-type: none">• 调节锁定可能处于开启状态。若需要解锁，请首先关闭显示器。按下“电源”开关，同时按下“输入”开关，然后重新打开显示器 (p. 27)。
10. 无法操作最佳对比度 (CAL Switch) 模式。	<ul style="list-style-type: none">• 查看屏幕管理器的主菜单是否启动。
11. 未检测到用 USB 电缆连接的显示器。/ 连接至监视器的 USB 设备不工作。	<ul style="list-style-type: none">• 检查 USB 电缆是否连接正确。• 将 USB 端口改到另一个。如果改变 USB 端口后个人计算机或外接设备工作正确，请联系您所在地的经销商。（详细说明，请参阅个人计算机的指南。）• 请执行下列操作检查状态。<ul style="list-style-type: none">• 重新启动个人计算机。• 将个人计算机与外接设备直接连接。• 如果个人计算机或外接设备无需经由监视器（用作 USB 网络集线器）彼此相连即可正常工作，请联系您所在地的经销商。• 检查电脑和操作系统是否兼容 USB。（有关各设备的 USB 兼容性，请咨询其各自的制造商。）• 在使用 Windows，检查个人计算机 BIOS 设置中的 USB 设置。（详细说明，请参阅个人计算机的说明书。）

7. 规格

液晶显示屏		54 厘米 (21.2 英寸), TFT 彩色液晶显示屏 表面处理: 带防强光硬涂层 表面硬度: 硬度 3H 响应时间大约: 黑 → 白 → 黑 20 ms
视角		水平: 170°, 垂直: 170° (CR ≥ 50)
点距		0.21075 mm
水平扫描频率		31 - 127 kHz
垂直扫描频率		59 - 61 kHz (VGA 正文: 69 - 71 Hz QXGA: 29 - 61 Hz)
分辨率		3M 像素 (垂直位置: 1536 x 2048 点 (H x V))
最大点时钟		215 MHz (165 MHz 或以上的双链路 (Dual Link) 连接)
最多显示色彩		约 10.73 万色 (10bit)
亮度 (推荐)		色温在 7500K 时 400cd/m ²
显示面积		431.6 mm (H) x 323.7 mm (V) (17" (H) x 12.7" (V))
电源		100-120/200-240 VAC ± 10%, 50/60 Hz, 1.2-1.0 A / 0.6-0.5 A
安全电压	屏幕显示开启	110 W (与 USB)
	节能模式	100 W (无 USB)
	节电模式	少于 2.5 W (用于不带 USB 的单信号输入)
	主电源关闭	0 W
输入端子		DVI-D x 1
输入信号		TMDS (Single Link / Dual Link)
模拟信号注册		10 (制造商预置: 0 种)
即插即用		VESA DDC 2B / EDID structure 1.3
运行环境	温度	工作: 0° C - 35° C (32° F - 95° F) 搬运 / 贮存: -20° C - 60° C (-4° F - 140° F)
	湿度	工作: 湿度 30% 到 80% R.H. 无冷凝 搬运 / 贮存: 湿度 30% 到 80% R.H. 无冷凝
	压力	工作: 700 至 1,060 hPa 搬运 / 贮存: 200 至 1,060 hPa
USB	USB 标准	USB 规格 2.0
	USB 端口	上游端口 x1, 下游端口 x2
	流通速度	480 Mbps (高速), 12 Mbps (全速), 1.5 Mbps (低速)
	下游电源	各 500 mA (最大值)
设备分类		防静电级别: I 级 EMC 级: EN60601-1-2:2007 I 组 B 级 医疗设备型 (MDD 93/42/EEC): I 级 操作模式: 可持续的 IP 级: IPX0
尺寸	带底座	376 mm (W) x 522.5 - 604.5 mm (H) x 208.5 mm (D) (14.9" (W) x 20.6" - 23.8" (H) x 8.2" (D))
	无底座	376 mm (W) x 500 mm (H) x 95 mm (D) (14.9" (W) x 19.7" (H) x 3.74" (D))
质量	带底座	约 10.4 kg (22.9 lbs.)
	无底座	约 7.4 kg (16.3 lbs.)

尺寸



默认设置

最佳对比度 (CAL Switch) 功能：默认显示模式设定为 1-DICOM 模式。

	亮度	色温	伽吗值
1-DICOM	400cd/m ²	7500K	DICOM setting
2-Custom	approx. 400cd/m ²	7500K	2.2
3-CAL	400cd/m ²	7500K	DICOM setting
4-Text	approx. 100cd/m ²	7500K	2.2

其它

平滑处理	3	
PowerManager	DVI DMPM	
屏幕尺寸	正常	
关闭计时器	禁用	
菜单设置	菜单位置	居中
	菜单定时器	45 秒
语言	English	
选择信号	Single Link/10bit	
方向	纵向 (硬件)	

* 这些功能无法通过复位功能进行初始化 (第 22 页)。关于设定这些功能的信息, 请参考第 19 页或 20 页。

选配

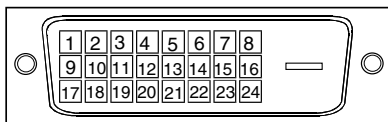
校准工具箱	EIZO RadiCS UX1 Ver. 3. 2. 2 或更高版本
用于医疗图像的网络 QC 管理软件	EIZO RadiNET Pro Ver. 3. 2. 2 或更高版本
清洁工具包	EIZO ScreenCleaner

有关附件的最新信息以及可兼容显卡的信息，请访问我们的网页。

<http://www.eizo.com>

引脚分配

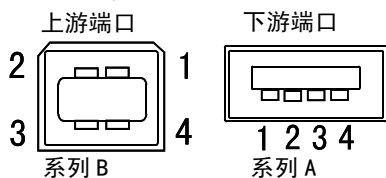
•DVI-D 端子



引脚号	信号	引脚号	信号	引脚号	信号
1	T. M. D. S. Data2-	9	T. M. D. S. Data1-	17	T. M. D. S. Data0-
2	T. M. D. S. Data2+	10	T. M. D. S. Data1+	18	T. M. D. S. Data0+
3	T. M. D. S. Data2/4 Shield	11	T. M. D. S. Data1/3 Shield	19	T. M. D. S. Data0/5 Shield
4	T. M. D. S. Data4-	12	T. M. D. S. Data3-	20	T. M. D. S. Data5-
5	T. M. D. S. Data4+	13	T. M. D. S. Data3+	21	T. M. D. S. Data5-
6	DDC Clock (SCL)	14	+5V Power	22	T. M. D. S. Clock shield
7	DDC Data (SDA)	15	Ground (return for +5V, Hsync, and Vsync)	23	T. M. D. S. Clock+
8	NC*	16	Hot Plug Detect	24	T. M. D. S. Clock-

(NC*: 无连接)

•USB 端口



序号	信号	备注
1	VCC	Cable power
2	- Data	Serial data
3	+ Data	Serial data
4	Ground	Cable Ground

8. 专业词汇

DICOM (医药行业中的数字图像和通讯)

DICOM 标准是由美国放射医学学院和美国国家电子制造协会开发制定。

兼容 DICOM 的设备连接可传输医学图像和信息。DICOM 第 14 部分定义了数字、灰度医学图像的显示标准。

DVI (数字可视接口)

数字平板接口。通过信号传输方式“TMDS”，DVI 可以直接传递来自计算机的数字数据而无任何丢失。

有两种 DVI 端子：仅用于数字信号输入的 DVI-D 端子，和用于数字信号输入和模拟信号输入的 DVI-I 端子。

DVI DMPM (DVI 数字显示器电源管理)

数字接口的电源管理系统。对于 DVI-DMPM 而言，作为显示器的电源模式，“显示器开启”状态（运行模式）与“休眠”状态（节电模式）均是必不可少的。

Gain Adjustment (增益调节)

调节每种颜色的红、绿与蓝参数。通过液晶显示屏的色彩过滤器来显示液晶显示器的颜色。红色、绿色与蓝色是三原色。通过混合这三种颜色来显示显示器的颜色。调节经过各色彩过滤器的光照量，即可改变色调。

Gamma (伽玛)

图像灰度通常表示显示器的光亮强度值与输入信号电平之间的非线性关系。在屏幕上，低图像灰度值产生发白的图像，高图像灰度值产生高对比度图像。

Resolution (分辨率)

液晶显示控制板包含固定数量的像素点，它们经过光照后形成屏幕上的图像。本显示器由 1536 个水平像素点与 2048 个垂直像素点。分辨率为 1536 x 2048，图像全屏显示 (1:1)。

Temperature (色温)

色温是测量白色色调（通常以开尔文度表示）的一种方式。在高温下，白色色调看上去略呈绿色，而在较低温度下看上去略呈红色。计算机显示器通常在高温设置下发挥最佳性能。

5000 K：白色中略带红色。

6500 K：暖白色调，近似于白纸或日光。

9300 K：白色中略带绿色。

TMD5 (最小化传输差分信号)

用于数字接口的信号传输方式。

- 单链路 (Single Link): 165 MPixel/s
- 双链路 (Dual Link): 330 MPixel/s

EMC Information

Essential performance of RadiForce series is to display images and operate functions normally.



The RadiForce series requires special precautions regarding EMC and need to be installed, put into service and used according to the following information.

**Do not use any cables other than the cables that provided or specified by us.
Using other cables may cause the increase of emission or decrease of immunity.**

**Do not put any portable and mobile RF communications equipment close to the RadiForce series.
Doing so may affect the RadiForce series.**

The RadiForce series should not be used adjacent to or stacked with other equipment. If adjacent or stacked use is necessary, the equipment or system should be observed to verify normal operation in the configuration in which it will be used.

Guidance and manufacturer's declaration - electromagnetic emissions

The RadiForce series is intended for use in the electromagnetic environment specified below.
The customer or the user of the RadiForce series should assure that it is used in such an environment.

Emission test	Compliance	Electromagnetic environment - guidance
RF emissions EN55011	Group 1	The RadiForce series uses RF energy only for its internal function. Therefore, its RF emission are very low and are not likely to cause any interference in nearby electronic equipment.
RF emissions EN55011	Class B	The RadiForce series is suitable for use in all establishments, including domestic establishments and those directly connected to the public low-voltage power supply network that supplies buildings used for domestic purposes.
Harmonic emissions EN61000-3-2	Class D	
Voltage fluctuations / flicker emissions EN61000-3-3	Complies	

Guidance and manufacturer's declaration - electromagnetic immunity


The RadiForce series is intended for use in the electromagnetic environment specified below.
The customer or the user of the RadiForce series should assure that it is used in such an environment.

Immunity test	IEC60601 test level	Compliance level	Electromagnetic environment - guidance
Electrostatic discharge (ESD) EN61000-4-2	±6kV contact ±8kV air	±6kV contact ±8kV air	Floors should be wood, concrete or ceramic tile. If floors are covered with synthetic material, the relative humidity should be at least 30%.
Electrical fast transient / burst EN61000-4-4	±2kV for power supply lines ±1kV for input/output lines	±2kV for power supply lines ±1kV for input/output lines	Mains power quality should be that of a typical commercial or hospital environment.
Surge EN61000-4-5	±1kV line(s) to line(s) ±2kV line(s) to earth	±1kV line(s) to line(s) ±2kV line(s) to earth	Mains power quality should be that of a typical commercial or hospital environment.
Voltage dips, short interruptions and voltage variations on power supply input lines EN61000-4-11	<5% U _T (>95% dip in U _T) for 0.5 cycle 40% U _T (60% dip in U _T) for 5 cycles 70% U _T (30% dip in U _T) for 25 cycles <5% U _T (>95% dip in U _T) for 5sec	<5% U _T (>95% dip in U _T) for 0.5 cycle 40% U _T (60% dip in U _T) for 5 cycles 70% U _T (30% dip in U _T) for 25 cycles <5% U _T (>95% dip in U _T) for 5sec	Mains power quality should be that of a typical commercial or hospital environment. If the user of the RadiForce series requires continued operation during power mains interruptions, it is recommended that the RadiForce series be powered from an uninterruptible power supply or a battery.
Power frequency (50/60Hz) magnetic field EN61000-4-8	3A/m	3A/m	Power frequency magnetic fields should be at levels characteristic of a typical location in a typical commercial or hospital environment.

NOTE U_T is the a.c. mains voltage prior to application of the test level.

Guidance and manufacturer's declaration - electromagnetic immunity

The RadiForce series is intended for use in the electromagnetic environment specified below. The customer or the user of the RadiForce series should assure that it is used in such an environment.

Immunity test	IEC60601 test level	Compliance level	Electromagnetic environment - guidance
<p>Conducted RF EN61000-4-6</p> <p>Radiated RF EN61000-4-3</p>	<p>3Vrms 150kHz to 80MHz</p> <p>3V/m 80MHz to 2.5GHz</p>	<p>3V</p> <p>3V/m</p>	<p>Portable and mobile RF communications equipment should be used no closer to any part of the RadiForce series, including cables, than the recommended separation distance calculated from the equation applicable to the frequency of the transmitter.</p> <p>Recommended Separation distance</p> $d = 1.2 \sqrt{P}$ <p>$d = 1.2 \sqrt{P}$, 80MHz to 800MHz $d = 2.3 \sqrt{P}$, 800MHz to 2.5GHz</p> <p>Where "P" is the maximum output power rating of the transmitter in watts (W) according to the transmitter manufacturer and "d" is the recommended separation distance in meters (m).</p> <p>Field strengths from fixed RF transmitters, as determined by an electromagnetic site survey^a, should be less than the compliance level in each frequency range^b.</p> <p>Interference may occur in the vicinity of equipment marked with the following symbol.</p> 

NOTE 1 At 80 MHz and 800 MHz, the higher frequency range applies.

NOTE 2 These guidelines may not apply in all situations. Electromagnetic propagation is affected by absorption and reflection from structures, objects and people.

^a Field strengths from fixed transmitters, such as base stations for radio (cellular/cordless) telephones and land mobile radios, amateur radio, AM and FM radio broadcast and TV broadcast cannot be predicted theoretically with accuracy. To assess the electromagnetic environment due to fixed RF transmitters, an electromagnetic site survey should be considered. If the measured field strength in the location in which the RadiForce series is used exceeds the applicable RF compliance level above, the RadiForce series should be observed to verify normal operation. If abnormal performance is observed, additional measures may be necessary, such as reorienting or relocating the RadiForce series.

^b Over the frequency range 150 kHz to 80 MHz, field strengths should be less than 3 V/m.

Recommended separation distances between portable and mobile RF communications equipment and the RadiForce Series

The RadiForce series is intended for use in an electromagnetic environment in which radiated RF disturbances are controlled. The customer or the user of the RadiForce series can help prevent electromagnetic interference by maintaining a minimum distance between portable and mobile RF communications equipment (transmitters) and the RadiForce series as recommended below, according to the maximum output power of the communications equipment.

Rated maximum output power of transmitter W	Separation distance according to frequency of transmitter m		
	150kHz to 80MHz $d = 1.2 \sqrt{P}$	80MHz to 800MHz $d = 1.2 \sqrt{P}$	800MHz to 2.5GHz $d = 2.3 \sqrt{P}$
0.01	0.12	0.12	0.23
0.1	0.38	0.38	0.73
1	1.2	1.2	2.3
10	3.8	3.8	7.3
100	12	12	23

For transmitters rated at a maximum output power not listed above, the recommended separation distance “d” in meters (m) can be estimated using the equation applicable to the frequency of the transmitter, where “P” is the maximum output power rating of the transmitter in watts (W) according to the transmitter manufacturer.

NOTE 1 At 80 MHz and 800 MHz, the separation distance for the higher frequency range applies.

NOTE 2 These guidelines may not apply in all situations. Electromagnetic propagation is affected by absorption and reflection from structures, objects and people.

Cable length		
Power Cord :	Accessory	2.0m
Signal Cable (DD200DL-BK) :	Accessory	2.0m
USB Cable (MD-C93) :	Accessory	1.8m

Hinweise zur Auswahl des richtigen Schwenkarms für Ihren Monitor

Dieser Monitor ist für Bildschirmarbeitsplätze vorgesehen. Wenn nicht der zum Standardzubehör gehörige

Schwenkarm verwendet wird, muss statt dessen ein geeigneter anderer Schwenkarm installiert werden. Bei der

Auswahl des Schwenkarms sind die nachstehenden Hinweise zu berücksichtigen:

Der Standfuß muß den nachfolgenden Anforderungen entsprechen:

- a) Der Standfuß muß eine ausreichende mechanische Stabilität zur Aufnahme des Gewichtes vom Bildschirmgerät und des spezifizierten Zubehörs besitzen. Das Gewicht des Bildschirmgerätes und des Zubehörs sind in der zugehörigen Bedienungsanleitung angegeben.
- b) Die Befestigung des Standfußes muß derart erfolgen, daß die oberste Zeile der Bildschirmanzeige nicht höher als die Augenhöhe eines Benutzers in sitzender Position ist.
- c) Im Fall eines stehenden Benutzers muß die Befestigung des Bildschirmgerätes derart erfolgen, daß die Höhe der Bildschirmmitte über dem Boden zwischen 135 – 150 cm beträgt.
- d) Der Standfuß muß die Möglichkeit zur Neigung des Bildschirmgerätes besitzen (max. vorwärts: 5° , min. nach hinten $\geq 5^\circ$).
- e) Der Standfuß muß die Möglichkeit zur Drehung des Bildschirmgerätes besitzen (max. $\pm 180^\circ$). Der maximale Kraftaufwand dafür muß weniger als 100 N betragen.
- f) Der Standfuß muß in der Stellung verharren, in die er manuell bewegt wurde.
- g) Der Glanzgrad des Standfußes muß weniger als 20 Glanzeinheiten betragen (seidenmatt).
- h) Der Standfuß mit Bildschirmgerät muß bei einer Neigung von bis zu 10° aus der normalen aufrechten Position kippstabil sein.



EIZO Corporation

153 Shimokashiwano, Hakusan, Ishikawa 924-8566 Japan
Phone: +81 76 277 6792 Fax: +81 76 277 6793

艺卓显像技术(苏州)有限公司

中国苏州市苏州工业园区展业路8号中新科技工业坊5B
Phone: +86 512 6252 0100 Fax: +86 512 6252 1508

EIZO株式会社

〒924-8566 石川県白山市下柏野町 153 番地

EC REP

EIZO GmbH

Siemensallee 84, 76187 Karlsruhe, Germany
Phone: +49 721 20321 0 Fax: +49 721 20321 471

<http://www.eizo.com>
<http://www.eizo.co.jp>

Copyright © 2009-2014 EIZO Corporation All rights reserved.



5th Edition-January, 2014 Printed in Japan.

00NOL466E1
(U.M-RX320)