

使用说明书

RadiForce® MS236WT

触摸式彩色液晶显示器

重要事项

本产品适合用于医疗用途。

请仔细阅读本“使用说明书”和“安装手册”（单独卷），熟悉安全和高效使用。

请保留本手册，以备日后参考。

-
- 有关显示器的调节和设定，请参考“安装手册”。
 - 访问我们的网页了解包括“使用说明书”在内的最新产品信息：
<http://www.eizoglobal.com>
-

安全符号

本文档和本产品使用以下安全符号。这些符号表示重要信息。请仔细阅读这些信息。

 警告 若不遵守“警告”中的信息,可能会造成严重伤害或威胁到生命安全。	 注意 若不遵守“注意”中的信息,可能会造成中度伤害并/或使财产或产品受损。
 表示需要注意的事项。例如, 图示符号  表示有“触电”危险。	
 表示禁止的动作。例如,  表示“禁止拆卸”。	
 表示强制动作。例如,  表示“接地装置”。	

为配合在销售目标区域使用, 本产品已经过专门调整。如果产品使用地并非销售目标区域, 则本产品的工作性能可能与规格说明不符。

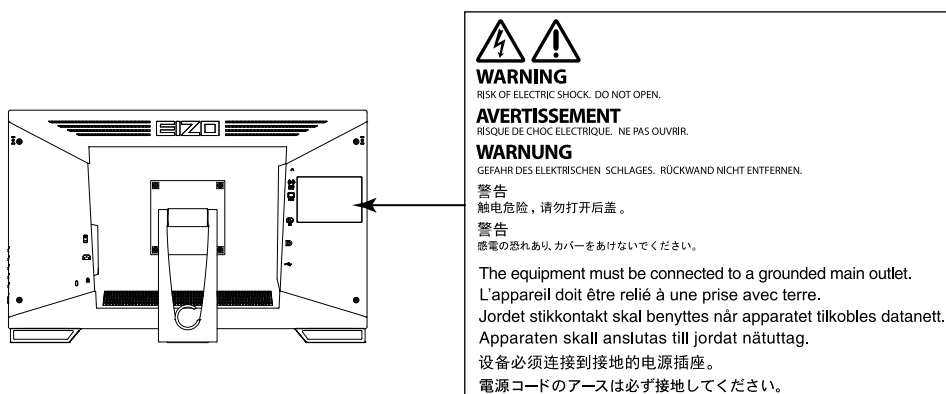
未经EIZO Corporation事先书面许可, 不得以任何形式或以任何方式 (电子、机械或其它方式) 复制本手册的任何部分、或者将其存放到检索系统中或进行发送。EIZO Corporation没有义务为任何已提交的材料或信息保密, 除非已经依照EIZO Corporation书面接收的或口头告知的信息进行了事先商议。尽管本公司已经尽最大努力使本手册提供最新信息, 但是请注意, EIZO显示器规格仍会进行变更, 恕不另行通知。

预防措施

● 重要

- 为配合在销售目标区域使用, 本产品已经过专门调整。如果产品使用地并非销售目标区域, 则本产品的工作性能可能与规格说明不符。
- 为了确保人员安全和正确维护, 请仔细阅读本节内容以及显示器上显示的注意事项。

警告声明的位置



设备上的标识

标识	标识指示
	主电源开关: 按此键关闭显示器的主电源。
	主电源开关: 按此键打开显示器的主电源。
	电源按钮: 按此键打开 / 关闭显示器的主电源。
	交流电
	电子报警器
	警告: 参阅“安全符号”(第2页)。
	WEEE 标识: 必须将此产品另行弃置; 材料可以回收利用。
	CE 标志: 符合欧洲理事会指令和/或欧盟条款的EU合格标志。
	制造商
	生产日期
	欧盟医疗器械
EU Importer	欧盟进口商

警告

若机器出现烟雾，闻起来像是东西着火，或者有奇怪声音，请立刻断开所有电源，并与您当地EIZO的代表联系以寻求建议。

尝试使用功能异常的机器可能会导致火灾、电击或设备受损。

切勿打开机壳或改装设备。

打开机壳或改装设备可能会导致火灾、触电或灼伤。



请委托合格的维修人员进行各种维修。

切勿试图自行维修本产品，因为打开或取下机盖可能会导致火灾、触电或设备损坏。

请将小东西或液体放置在远离设备的地方。

如果小东西通过通风孔意外掉入设备或液体意外流入设备，则可能导致火灾、触电或设备损坏。如果物体或液体掉入/流入设备，请立即拔出设备插头。重新使用设备以前，请委托合格的维修工程师对其进行检查。



将设备安置于坚固稳定的地方。

如果设备放在不恰当的平面上，则设备可能会跌落并导致人身伤害或设备损坏。

如果设备跌落，请立即切断电源并与您当地EIZO的代表联系以寻求建议。切勿继续使用已损坏的设备。使用已损坏的设备可能会导致火灾或触电。

请在适宜的场所使用本设备。

否则，可能会导致火灾、触电或设备损坏。

- 切勿放在室外。
- 切勿放在任何形式的运输工具内 (如: 船、飞机、火车、汽车等)。
- 切勿放在多尘或潮湿的场所。
- 切勿将设备放置在水滴可能溅到屏幕的场所 (浴室、厨房等)。
- 切勿放置在蒸汽会直接接触到屏幕的场所。
- 切勿放置在供暖设备或增湿器附近。
- 切勿将设备放置在阳光可直射本产品的位置上。
- 切勿放置于有易燃气体的环境中。
- 切勿置于含有腐蚀性气体 (例如二氧化硫、硫化氢、二氧化氮、氯气、氨气和臭氧) 的环境中
- 切勿置于含有在大气中会加快腐蚀的灰尘、成分 (例如次氯酸钠和硫磺) 以及导电金属等的环境中



为避免出现窒息的危险，请将塑料包装袋放在远离婴儿和儿童的地方。

使用内附电源线，并连接当地的标准电源插座。

确保在电源线的额定电压内使用。否则，可能会导致火灾或触电。

电源: 100-240 V AC 50/60Hz

若要断开电源线，请抓紧插头并拔出。

拉扯电源线可能会使其受损，从而导致火灾或触电。



设备必须连接到接地的电源插座。

否则可能引起火灾或触电。



请使用正确的电压。

- 本装置仅在特定电压下使用。连接不同于本“使用说明书”中规定的电压使用可能造成火灾、电击或设备损坏。

电源: 100-240 V AC 50/60Hz

- 切勿使电路超载，否则可能会导致火灾或触电。

警告

请小心使用电源线。

- 切勿将电源线压在本设备或其他重物下面。
- 切勿拉扯或缠绕电源线。如果电源线已破损, 请停止使用。使用已破损的电源线可能会导致火灾或触电。



操作员触摸产品时不得触摸患者。

此产品的设计禁止患者触摸。

打雷时, 绝对不要触摸插头和电源线。

否则可能会导致触电。



安装悬挂臂时, 请参阅悬挂臂的用户手册, 并牢固安装设备。

则, 设备可能会脱落, 导致人身伤害和/ 或设备损坏。安装前, 请确保桌子、墙壁或任何其他安装面有足够的机械强度。如果设备跌落, 请与您当地EIZO 的代表联系以寻求建议。切勿继续使用已损坏的设备。使用已损坏的设备可能会导致火灾或触电。

重新安装倾斜底座时, 请使用相同的螺丝并进行紧固。

切勿直接光着手触摸已损坏的液晶显示屏。

液晶为有毒物质。如果皮肤有任何部位与显示屏直接接触, 请彻底清洗该处。如果液晶进入眼睛或口中, 请立即使用大量清水冲洗并就医。



荧光背光灯中包含汞 (采用LED背光灯的产品中不含汞), 请依照当地法规进行废弃处理。

接触汞元素会对神经系统产生影响, 包括颤抖、失忆以及头痛。



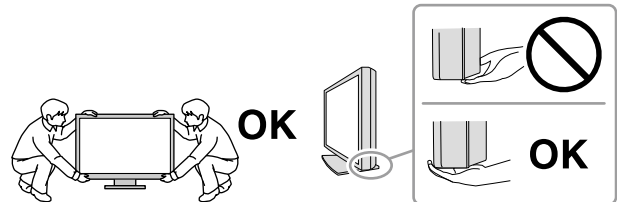
注意

搬动设备时, 请务必小心。

移动设备时, 请断开电源线和电缆。在电源线保持连接时移动设备是非常危险的。在电源线或电缆保持连接时移动设备非常危险, 并可能导致人身伤害。

请按照规定的正确方法搬运或放置本装置。

- 搬运时, 请如下图所示由底部抓紧装置。
- 30英寸及以上大小的显示器重量很重。拆封和/或搬运显示器时, 确保至少有两个人同时进行。设备跌落可能会造成人身伤害或设备损坏。



切勿堵塞机壳的通风孔。

- 切勿在通风孔上放置任何物体。
 - 切勿将设备放置在通风不良或空间不足的场所内。
 - 切勿在设备平放或上下颠倒时使用。
- 通风孔堵塞会造成空气流通不畅, 从而可能会导致火灾、触电或设备损坏。



切勿用湿手触摸插头。

这样可确保在出现问题时方便切断电源。



请使用易于接近的电源插座。

这样可确保在出现问题时方便切断电源。

应定期清洁显示器电源插头和通风槽周围区域。

插头上的灰尘、水或油可能会导致火灾。

设备清洁以前, 请先将插头拔出。

与电源插座相连时清洁设备可能会导致触电。

如果计划长时间不使用本装置, 为了安全和节电, 请在关闭电源后拔掉电源插头。

对于欧洲经济区和瑞士境内的用户:

与该设备有关的任何严重事件均应向制造商或该用户和/或病人所在成员国的主管当局报告。

有关此显示器的注意事项

适用范围

本产品适用于临床回顾。该显示器不适用乳腺X射线图像。

注意

- 如将本产品用于上述用途，应将其设置为水平视图模式。
- 本产品担保仅在此手册中所描述的用途范围之内有效。
- 本手册中所述规格仅适用于以下配件：
 - 本产品随附的电源线
 - 我们指定的信号线
- 本产品只能与我们制造或指定的备选产品配合使用。

使用注意事项

- 零件 (如液晶面板) 可能会在长期使用之后老化。定期检查上述部件是否正常运行。
- 当显示器长期显示一个图像的情况下再次改变显示画面会出现残影。使用屏幕保护程序或省电模式避免长时间显示同样的图像。
- 如果显示器长时间持续显示，可能会出现黑斑或烙印。为了使显示器的寿命最大化，我们建议定期关闭显示器。
- 根据显示的图像而定，即使过去一段较短时间，仍可能出现残影。在这种情况下，改变图像或关闭电源几小时可能会解决此问题。
- 液晶显示屏的背光灯有一定的使用寿命。当显示屏变暗或开始闪烁时，请与您当地EIZO的代表联系。
- 本显示屏可能存在有瑕疵的像素或少量光点。这是由于显示屏本身特征所致，并非产品故障。
- 切勿用力按压显示屏或外框边缘，否则可能会导致显示故障，如干扰图案等问题。如果持续受压，显示屏可能会性能下降或损坏。(若显示屏上残留压痕，使显示器处于黑屏或白屏状态。此症状可能消失。)
- 切勿用尖锐物体刮擦或按压显示屏，否则可能会使显示屏受损。切勿尝试用纸巾擦拭显示屏，否则可能会留下划痕。
- 如果将较冷的显示器带入室内，或者室内温度快速升高，则显示器内部和外部表面可能会产生结露。此种情况下，请勿开启显示器。等待直到结露消失，否则可能会损坏显示器。

触摸屏使用警告

- 进行触摸操作时，请注意以下要点。否则，显示器可能会损坏。
 - 切勿用力按压、刮擦或戳划面板。
 - 切勿用坚硬物体 (如圆珠笔或金属) 触碰面板。

长时间使用显示器

● 维护

- 显示器的显示质量受输入信号的质量等级与产品的老化程度影响。
- 电子零件的性能需要约30分钟才能稳定下来。显示器的电源开启之后或者显示器从省电模式中恢复后, 请等待至少30分钟, 然后调节显示器。

● 清洁

建议定期清洁, 以保持显示器外观清洁同时延长使用寿命。
可使用提供的抹布去除机壳和面板表面上的污垢。

可用于清洁的化学制剂

用品名称	产品名称
乙醇	乙醇
异丙醇	异丙醇
双氯苯双胍己烷	双氯苯双胍己烷
次氯酸钠	Purelox
氯化苯甲烃铵	Welpas
烷基二氨基乙基甘氨酸	Tego 51
戊二醛	SteriHyde
戊二醛	Cidex Plus28

注意

- 严禁液体进入面板和面板框之间的缝隙。
- 请勿经常使用化学制剂。酒精、消毒液等化学试剂可能导致机壳或面板光泽度变化、失去光泽、褪色及图像质量降低。
- 切勿使用任何可能会损伤机壳或面板的稀释剂、苯、蜡和研磨型清洗剂。
- 请勿使化学制剂直接接触显示器。

舒适地使用显示器

- 屏幕极暗或极亮可能会影响您的视力。请根据环境调节显示器的亮度。
- 长时间盯着显示器会使眼睛疲劳。每隔一小时应休息十分钟。
- 查看屏幕时, 应与其保持适当的距离和角度。

目录

预防措施.....	3	第 6 章 参考.....	23
● 重要.....	3	6-1. 显示器的基本操作方法.....	23
有关此显示器的注意事项.....	7	6-2. 设定显示语言.....	24
适用范围.....	7	附录.....	25
使用注意事项.....	7	医学标准.....	25
长时间使用显示器.....	8	EMC 信息.....	26
● 维护.....	8	中国在 ChinaRoHS 中为 RoHS 合规性采取的措施.....	29
● 清洁.....	8		
舒适地使用显示器.....	8		
目录.....	9		
第 1 章 介绍.....	10		
1-1. 特征.....	10		
● 纯平设计.....	10		
● 易于触摸的底座机构 (背面底座规格) ...	10		
● 10点多点触摸功能.....	10		
1-2. 包装内容.....	11		
● EIZO LCD Utility Disk.....	11		
1-3. 控制和功能.....	12		
● 前面.....	12		
● 背部.....	13		
第 2 章 安装/连接.....	14		
2-1. 安装之前.....	14		
● 安装之前.....	14		
● 安装要求.....	14		
2-2. 连接电缆.....	15		
2-3. 打开电源.....	16		
2-4. 调整角度.....	17		
2-5. 安装触摸笔固定器.....	17		
第 3 章 触摸屏的设定.....	18		
3-1. 触摸屏的设定.....	18		
3-2. 触摸屏设定方式.....	18		
3-3. 启用或禁用触摸屏.....	19		
3-4. 校准触摸灵敏度.....	19		
第 4 章 不显示图像的问题.....	20		
第 5 章 规格.....	21		
5-1. 规格列表.....	21		
5-2. 兼容的分辨率.....	22		
● 模拟输入 (D-Sub).....	22		
● 数字信号 (DisplayPort / DVI-D) 输入.....	22		
5-3. 选装配件.....	22		

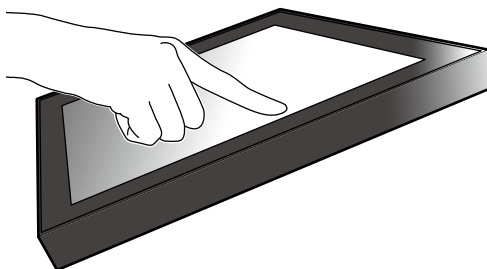
第 1 章 介绍

感谢您选择EIZO彩色液晶显示器。

1-1. 特征

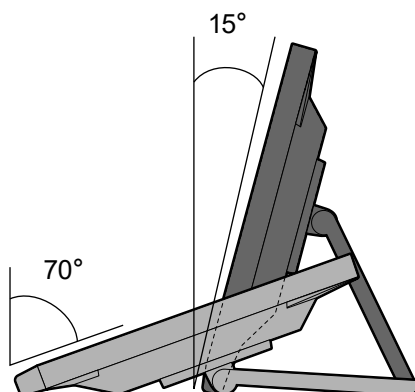
● 纯平设计

采用无边框的纯平设计。可以用手指触摸屏幕的各个边缘。



● 易于触摸的底座机构 (背面底座规格)

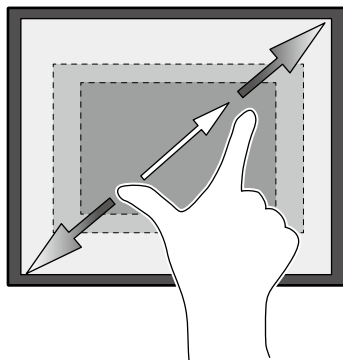
可以无级调节倾斜角度。将屏幕顺畅地调整到便于工作的位置, 满足办公、多点触摸等需求。



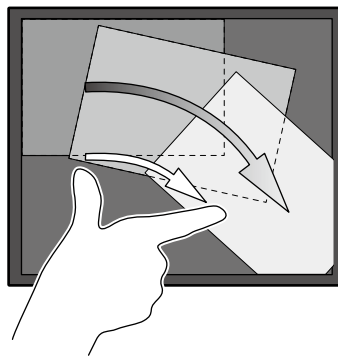
● 10点多点触摸功能

使用多点触摸功能, 可执行放大、缩小、旋转等操作。用手指轻触屏幕时, 可在触摸屏上进行轻拂和拖动操作。

放大/缩小



旋转



1-2. 包装内容

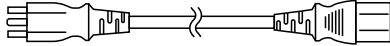
请检查包装盒中是否包含下列所有物品。如果缺少物品, 请与您当地的经销商或EIZO代表联系。

注

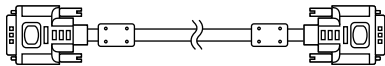
- 请保留好包装盒和包装材料, 以便将来移动或搬运显示器时使用。

- 显示器

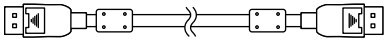
- 电源线



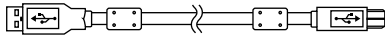
- 数字信号线: DD300 x 1
DVI - DVI



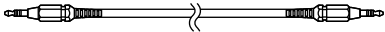
- 数字信号线: PP300 x 1
DisplayPort - DisplayPort



- USB电缆: UU300 x 1



- 立体声微型插孔电缆



- 使用说明书 x 1

- EIZO LCD Utility Disk (CD-ROM) x 1

- 清洁布 x 1

- 触摸笔 x 1

- 触摸笔固定器 x 1

- 触摸笔固定器固定螺钉 x 1

- 螺孔盖板 x 2

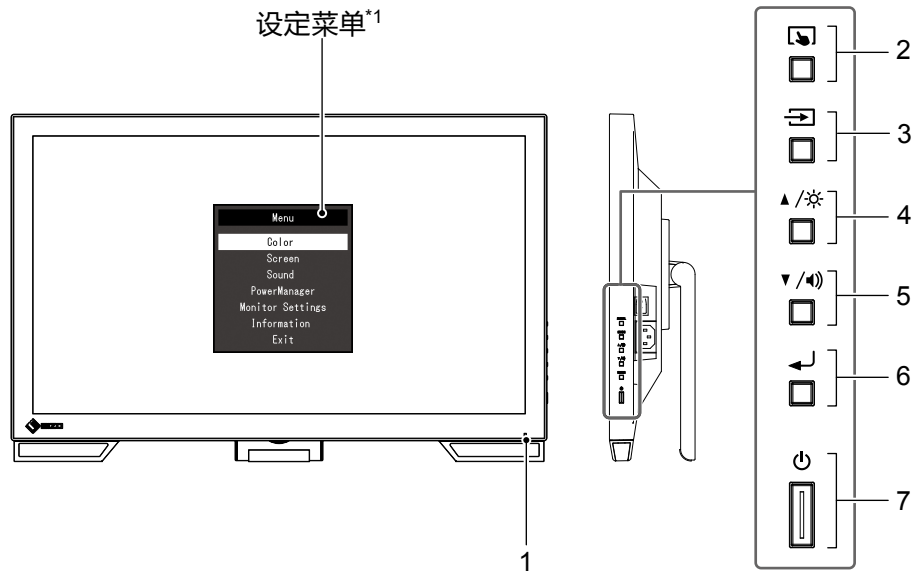
● EIZO LCD Utility Disk





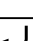

CD-ROM包括以下项目。有关软件启动步骤或文件参考步骤, 请参照光盘上的“Readme.txt”。

- Readme.txt 文件
- 显示器安装手册
- 触摸屏驱动程序 (DMT-DD)
- 触摸屏驱动程序用户手册
- 触摸屏灵敏度校准软件 (TPOffset)
- 触摸屏灵敏度校准软件用户手册
- 外形尺寸

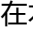



1-3. 控制和功能

● 前面

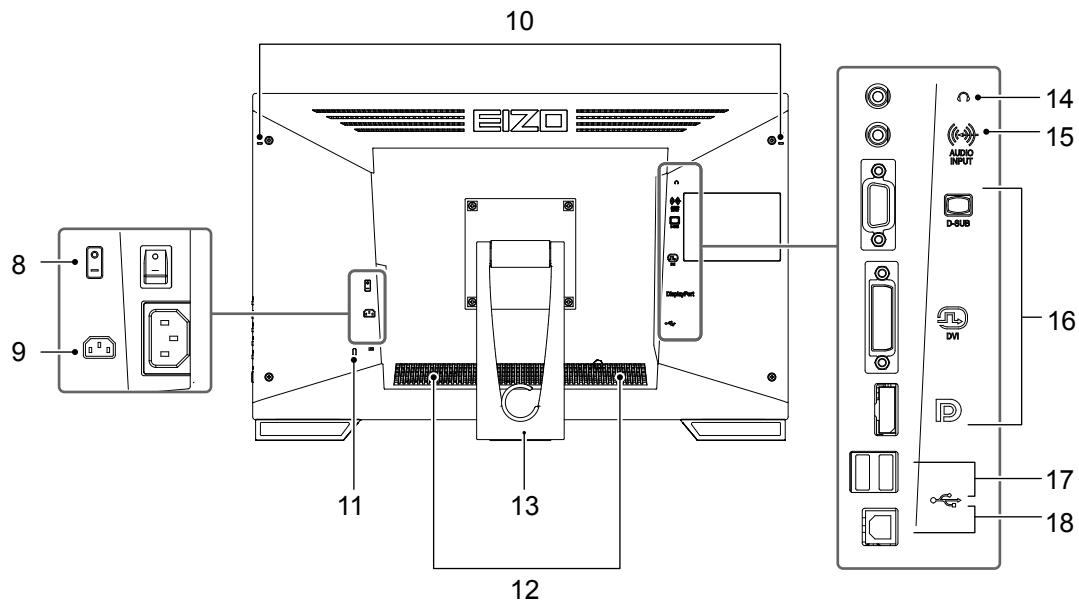


1. 电源指示灯	说明显示器工作状态。 蓝色： 屏幕显示 橙色： 省电模式 关闭： 主电源关闭/电源关闭
2.  按钮	切换触摸屏启用和禁用模式, 或校准触摸屏灵敏度 (第19页)。
3.  按钮	切换显示输入信号。
4.  按钮 ^{*2}	在显示设定菜单时提供项目选择和功能调节或设定选项, 以及显示亮度调节屏幕。
5.  按钮 ^{*2}	在显示设定菜单时提供项目选择和功能调节或设定选项, 以及显示音量调节屏幕。
6.  按钮	显示设定菜单, 确定每个菜单的某个调节项目, 并保存已调节的值。
7.  按钮	开关电源。

*1 有关如何使用的更多信息, 请参照安装手册 (在CD-ROM上)。

*2 在本使用说明书中, 下文中的  按钮简化为 ,  按钮简化为 。

● 背部



8. 主电源开关	切换主电源开/关。 : 打开, ○: 关闭
9. 电源连接器	连接电源线。
10. 触摸笔固定器安装孔	用于安装触摸笔固定器。(参见 第17页)
11. 安全锁插槽	符合Kensington防盗锁安全系统。
12. 扬声器	输出音频源。
13. 底座 (附带电缆固定器)	用于调节显示器屏幕角度。
14. 耳机插孔	连接耳机。
15. 模拟语音输入连接器	输出来自显示器的外部语音。
16. 输入信号连接器	将其连接至PC。 上方端口: D-Sub微型15针连接器 中间端口: DVI-D连接器 下方端口: DisplayPort连接器
17. 下游USB端口	连接外部USB 2.0设备。
18. 上游USB端口	连接USB电缆, 将显示器作为触摸屏显示器使用或使用USB集线器功能。

第 2 章 安装/连接

2-1. 安装之前

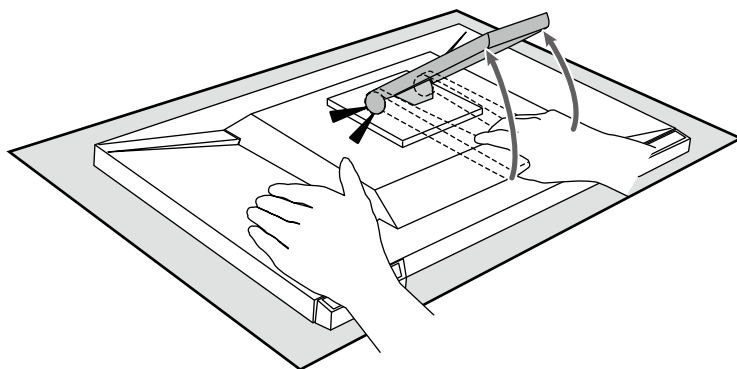
仔细阅读“预防措施”(第3页)并遵守说明。

注意

- 如果您将本产品放置于涂漆桌面上,可能会有油漆因支座的橡胶材质而粘在其底部。使用之前请检查桌面。

● 安装之前

将软布等放在稳定的桌面上,然后打开底座直到其咔哒一声卡到位。

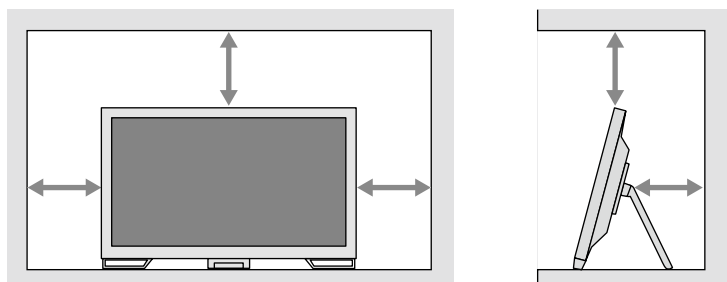


注意

- 请勿使用仍保留在包装中的产品。
包装产品时底座关闭。如果在底座关闭的情况下使用产品,则可能会造成显示器掉落。

● 安装要求

将显示器安装到支架中时,应确保显示器的四周、后部和顶部拥有足够空间。



注意

- 将显示器安置于适当位置,使其屏幕不会因任何光线而受到妨碍。

2-2. 连接电缆

注意

- 请检查显示器和PC的电源是否已关闭。
- 在使用此显示器更换当前显示器时,请在连接计算机前参阅“5-2. 兼容的分辨率”(第22页)以将计算机的分辨率及垂直扫描频率设定更改为此显示器可用的设定。

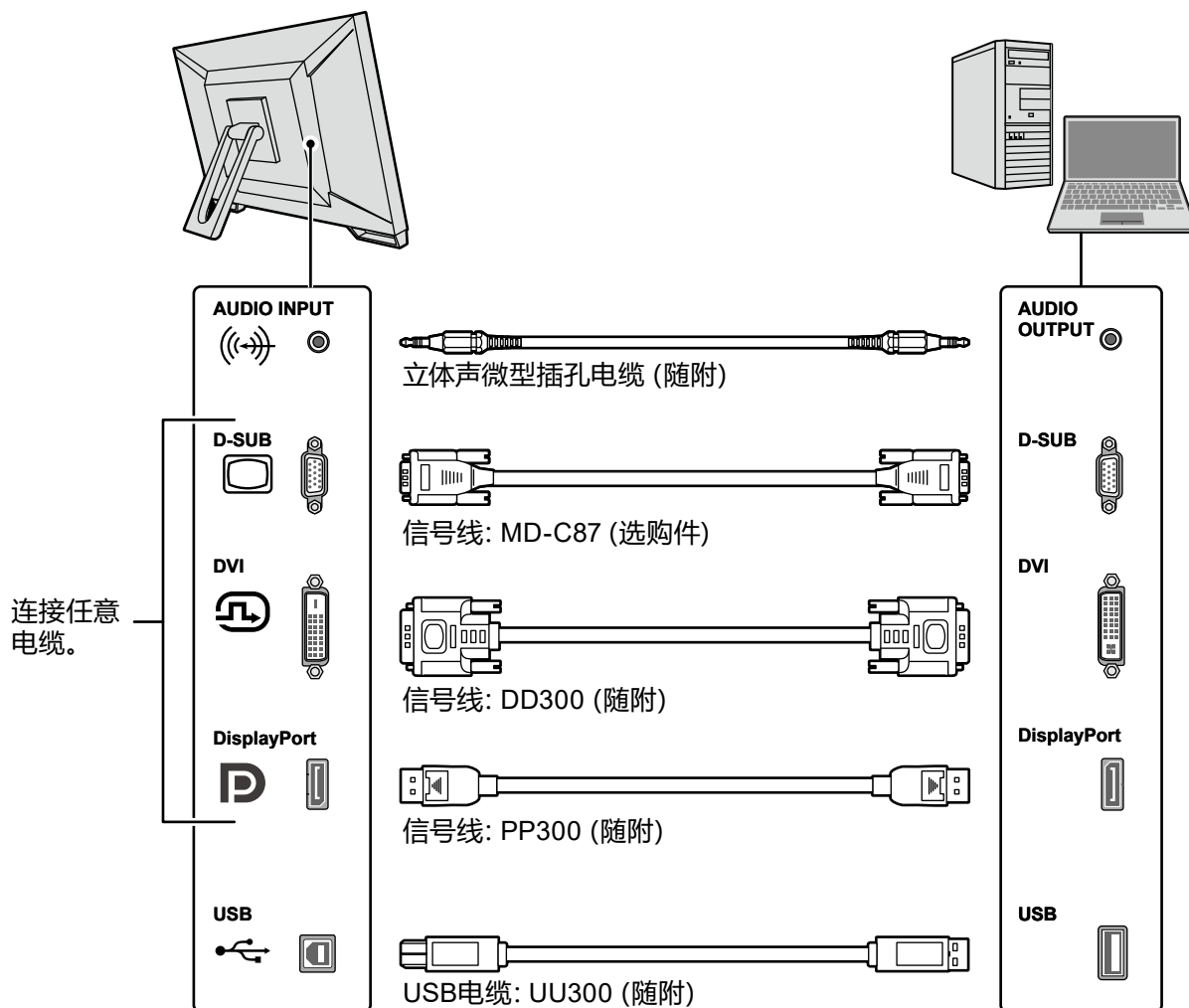
4. 连接信号线和USB电缆。

检查连接器形状后,再连接电缆。连接DVI电缆之后,拧紧紧固件以固定接头。

将本产品作为触摸屏显示器使用时,请连接USB电缆。如果连接,也会启用USB集线器功能。

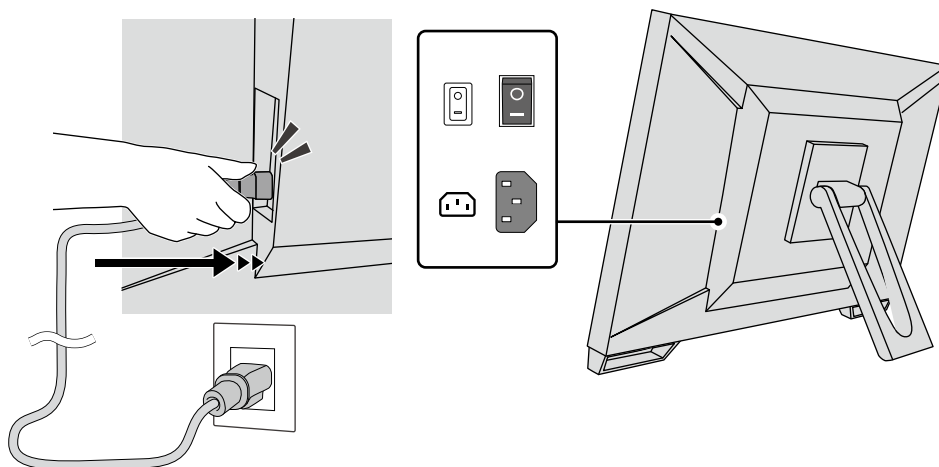
注意

- 显示器连接到多台PC时,切换输入信号。有关详细信息,请参照安装手册(在CD-ROM上)。



5. 将电源线插头插入电源插座和显示器上的电源连接器。

将电源线插头完全插入显示器上的电源连接器。



注意

• 对于双头电源插头, 请使用本产品附带的双头适配器, 并务必将接地导线 (绿色) 接地。

2-3. 打开电源

1. 确保主电源开关已打开。

2. 按 打开显示器。

显示器的电源开关指示灯会亮蓝灯。

如果指示灯不亮, 请参阅“第 4 章 不显示图像的问题” (第20页)。

3. 打开PC的电源。

出现屏幕图像。

若未出现图像, 请参阅“第 4 章 不显示图像的问题” (第20页) 取得其他建议。

注意

• 若未达到最佳省电效果, 建议关闭电源按钮。不使用显示器时, 可以关闭主电源或拔掉电源插头, 以完全切断电源。

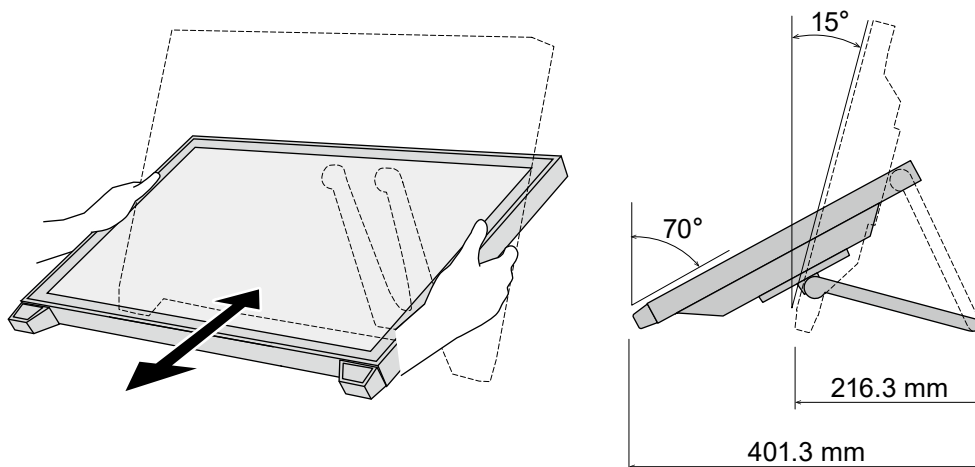
注

• 为了最大延长显示器的使用寿命, 并且将亮度衰退以及功耗降到最低, 请进行以下操作:

- 使用计算机或显示器的省电功能。
- 使用后关闭显示器。

2-4. 调整角度

用双手抓住屏幕的左右边缘，将垂直角度调节到最佳工作状态。

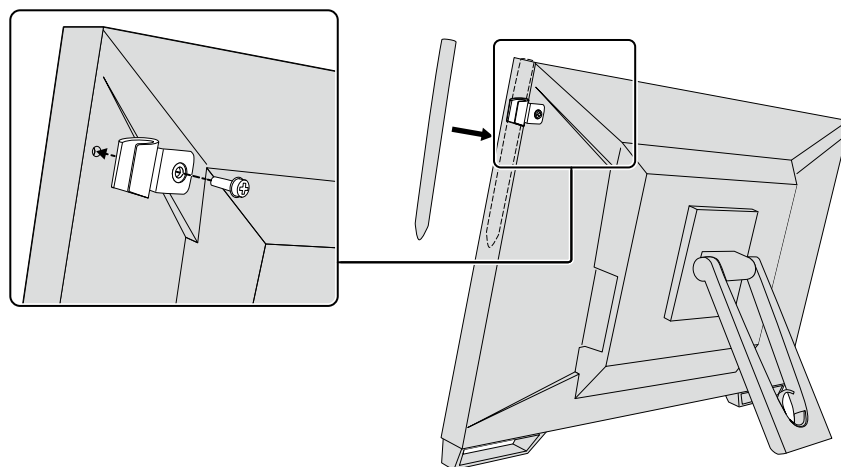


注意

• 执行调节之后，确保电缆正确连接。

2-5. 安装触摸笔固定器

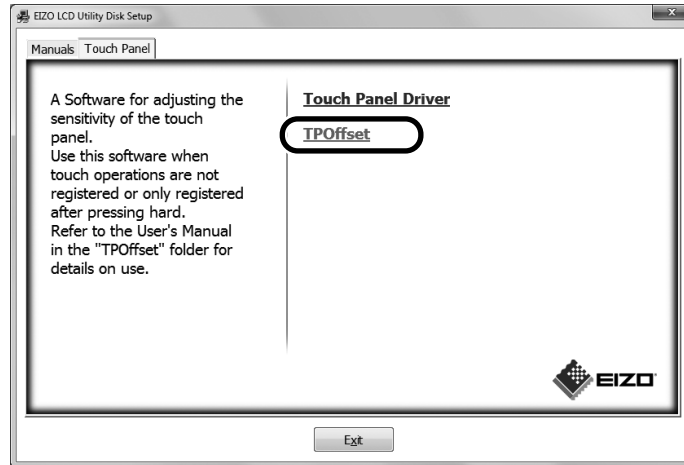
将触摸笔固定器安装到显示器背部左右侧任意一个孔上。若要安装触摸笔固定器，请使用触摸笔固定器固定螺钉。



第 3 章 触摸屏的设置

3-1. 触摸屏的设置

首先连接USB电缆。安装完成后, 运行灵敏度校准软件“TPOffset”。TPOffset包含在EIZO LCD Utility Disk (CD-ROM)中。



注

- TPOffset也可以从EIZO网站下载。
<http://www.eizoglobal.com>
- 如有必要, 请在以下情况下执行TPOffset:
 - 操作环境发生大幅变化;
 - 您认为运行特点与上一个不同; 或者
 - 触摸操作有问题, 如光标偏移或光标跳跃。

3-2. 触摸屏设定方式

本产品的触摸屏功能视所使用的驱动程序及其设定而变化。配置设定以满足您的应用。

功能	Windows标准驱动程序	专用触摸屏驱动程序 (DMT-DD) *1	
驱动程序安装	不需要	需要	
按键音输出	x	√	
多输入端口*2	√*3	√	
工作模式	触摸数字转换器*4	触摸数字转换器*4, 5	鼠标模拟*5
多点触摸	√	√	x

*1 包含在EIZO LCD Utility Disk (CD-ROM)中。

*2 √: 将两台或多台显示器连接至一台计算机。

*3 只能在Windows 11 / Windows 10 中使用。

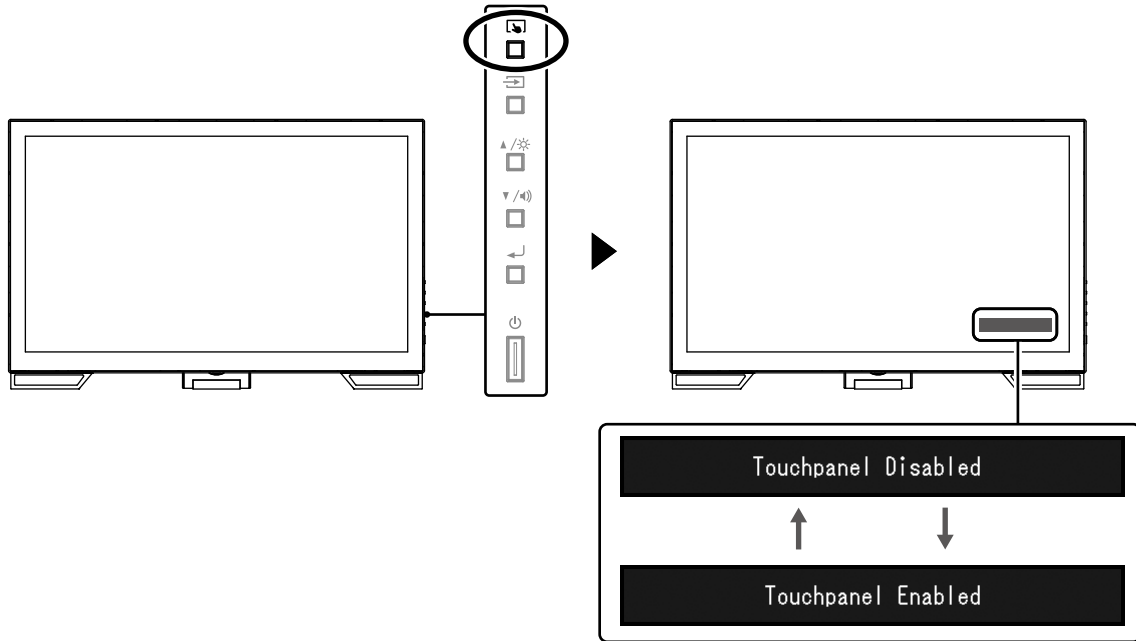
*4 在以鼠标模拟设计的应用程序中, 可能无法识别触摸操作。

*5 有关设定步骤的更多信息, 请参阅触摸屏驱动程序用户手册 (在CD-ROM上)。

使用Windows标准驱动程序时, 请参照显示器的安装手册 (在CD-ROM上)。

3-3. 启用或禁用触摸屏

可以切换触摸屏启用和禁用模式。此功能可用来, 如, 暂时禁用触摸屏功能。

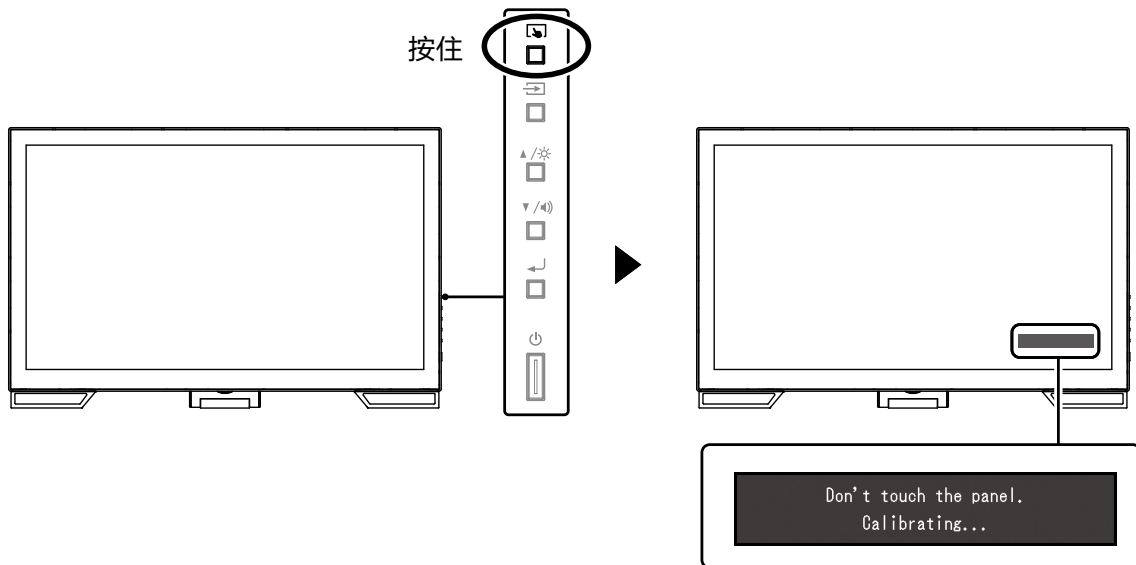


3-4. 校准触摸灵敏度

按住 可校准触摸屏灵敏度。触摸操作有问题时该校准可用。

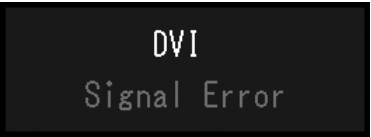
注

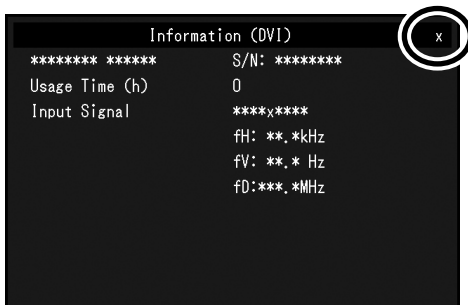
- 安装显示器后, 请始终执行TPOffset。
- 如果在校准了触摸灵敏度后还会发生该问题, 请执行TPOffset (参阅 “3-1. 触摸屏的设定” (第18页))。



第 4 章 不显示图像的问题

有关显示图像质量和显示器功能的问题, 请参照安装手册。

问题	可能的原因和解决办法
<p>1. 不显示图像</p> <ul style="list-style-type: none"> 电源指示灯不亮。 电源指示灯呈蓝色。 电源指示灯呈橙色亮起。 	<ul style="list-style-type: none"> 检查电源线连接是否正确。 接通主电源开关。 按 \odot。 切断主电源, 几分钟后再通电。 通过设定菜单增大“亮度”、“对比度”或“增益”。有关详细信息, 请参照安装手册 (在CD-ROM上)。 用 \rightarrow 切换输入信号。 移动鼠标或按下键盘上的任意键。 请试一下触摸屏幕。 检查个人计算机的电源是否已打开。 取决于PC与显卡, 会出现检测不到输入信号, 显示器未退出省电模式的情况。如果移动鼠标或敲击键盘上的任何键, 但屏幕仍未显示出来时, 请使用显示器的电源按钮, 将显示器关闭并打开。当屏幕显示出来时, 请按以下步骤进行操作。这个问题可得到改善。 <ol style="list-style-type: none"> 按 \odot 关闭显示器。 按住 \rightarrow, 同时按 \odot 打开显示器。设定菜单中“信息”菜单标题显示“x”。有关详细信息, 请参照安装手册 (在CD-ROM上)。 重新启动计算机。如需返回之前的设定, 请重复执行第一至第三步的步骤。
<ul style="list-style-type: none"> 电源指示灯闪烁呈橙色。 	<ul style="list-style-type: none"> 当通过 DisplayPort 连接器连接 PC 时, 该问题可能会出现。通过 EIZO 指定的信号线进行连接, 关闭显示器, 然后再重新打开。
<p>2. 出现下列信息。</p> <p>例如:</p> 	<p>即使显示器正常工作, 如果不正确输入信号, 也出现此信息。</p> <ul style="list-style-type: none"> 可能会出现如左边所示的消息, 因为某些 PC 不会在刚开启电源后立即输出信号。 检查个人计算机的电源是否已打开。 检查信号线连接是否正确。 切换输入信号。 关闭位于显示器后方的主电源, 然后再重新将其打开。 检查计算机配置是否符合显示器的分辨率和垂直扫描频率要求 (参阅“5-2. 兼容的分辨率” (第22页))。 重新启动计算机。 用显卡工具选择合适的设定。更多信息, 请参照显卡用户手册。



第 5 章 规格

5-1. 规格列表

液晶面板	类型	IPS			
	背灯	LED			
	尺寸	58.4 cm (23.0英寸)			
	分辨率	1920点 × 1080行			
	显示尺寸	509.2 mm × 286.4 mm (水平 × 垂直)			
	像素间距	0.265 mm			
	显示色彩	8位色: 1677万色			
	视角	178° / 178° (水平/垂直, 典型)			
	响应时间	灰色至灰色: 大约6毫秒 (Overdrive设定: 增强, 典型)			
触摸屏	表面处理	防反光			
	表面硬度	5 H			
	通信	使用USB			
	检测方法	投射电容技术			
	操作系统 ¹	Microsoft Windows 11 (64 bit) Microsoft Windows 10 (32 bit / 64 bit) Microsoft Windows 8.1 (32 bit / 64 bit) Microsoft Windows 7 (32 bit / 64 bit)			
	同步触摸点数	最多10点			
视频信号	输入端口	数字	DisplayPort × 1, DVI-D × 1 (与HDCP兼容)		
		模拟	D-Sub 微型 15 针		
	数字扫描频率	水平	DisplayPort	31 kHz至68 kHz	
			DVI	31 kHz至64 kHz	
	模拟扫描频率	水平	31 kHz至81 kHz		
		垂直	59 Hz - 61 Hz (720 × 400: 69 Hz - 71 Hz)		
	帧同步模式	59 Hz至61 Hz			
	点时钟 (最高)	数字	148.5 MHz		
模拟		148.5 MHz			
USB	端口	上游端口 × 1			
		下游端口 × 2			
	标准	USB Specification Revision 2.0			
	通信速度	480 Mbps (高速) / 12 Mbps (全速) / 1.5 Mbps (低速)			
电流	下游端口: 最大500 mA/1 个端口				
音频	输入	端口	立体声微型插孔 × 1		
			DisplayPort × 1 (与视频信号共享) - 格式: 2声道线性PCM (32 kHz / 44.1 kHz / 48 kHz / 88.2 kHz / 96 kHz)		
	输出	端口	立体声微型插孔 × 1 (耳机用)		
			扬声器	1.0 W + 1.0 W	
耳机	2.0 mW + 2.0 mW				
电源	输入	100 - 240 VAC ±10%, 50 Hz / 60 Hz, 0.65 A - 0.35 A			
	功耗	最高	42 W或更低		
		省电模式	0.7 W或更低	仅连接D-Sub输入, 不连接USB, 不连接音频线, “显示器设定” - “输入信号”: “自动”	
		待机模式	0.7 W或更低	仅连接D-Sub输入, 不连接USB, 不连接音频线	

物理规格	外部尺寸 (宽度×高度×深度)	整个产品	最低高度	556.7 mm × 143.9 mm × 401.3 mm (倾斜: 70°)
			最高高度	556.7 mm × 353.9 mm × 216.3 mm (倾斜: 15°)
		显示器部分		556.7 mm × 339.2 mm × 54 mm
	重量	整个产品		6.6 kg
		显示器部分		6.0 kg
	倾斜		15°至70°	
环境条件	可用范围	温度	5 °C至35 °C	
		湿度	20 %至80 %相对湿度 (不凝结)	
		气压	540 hPa至1060 hPa	
	运输/存储范围	温度	-20 °C至60 °C	
		湿度	10 %至92 %相对湿度 (不凝结)	
		气压	200 hPa至1060 hPa	

*1 当操作系统供应商的支持结束时, EIZO的支持即会结束。

5-2. 兼容的分辨率

本显示器支持下列分辨率。

● 模拟输入 (D-Sub)

分辨率	垂直扫描频率
640 × 480	60 Hz至75 Hz
720 × 400	70 Hz
800 × 600	56 Hz至75 Hz
1024 × 768	60 Hz至75 Hz
1280 × 720	60 Hz
1280 × 960	60 Hz
1280 × 1024	60 Hz至75 Hz
1680 × 1050	60 Hz
1920 × 1080 ^{*1}	60 Hz

*1 推荐的分辨率

● 数字信号 (DisplayPort / DVI-D) 输入

分辨率	垂直扫描频率	DisplayPort	DVI-D
640 × 480	60 Hz	√	√
720 × 400	70 Hz	√	√
720 × 480	60 Hz	√	-
800 × 600	60 Hz	√	√
1024 × 768	60 Hz	√	√
1280 × 720	60 Hz	√	√
1280 × 960	60 Hz	√	√
1280 × 1024	60 Hz	√	√
1680 × 1050	60 Hz	√	√
1920 × 1080 ^{*1}	60 Hz	√	√

*1 推荐的分辨率

5-3. 选装配件

有关选装配件以及可兼容显卡的最新信息, 请参照本公司网页。 <http://www.eizoglobal.com>

第 6 章 参考

6-1. 显示器的基本操作方法

显示器的功能或设定菜单的基本操作方法参阅安装手册。

1. 显示设定菜单

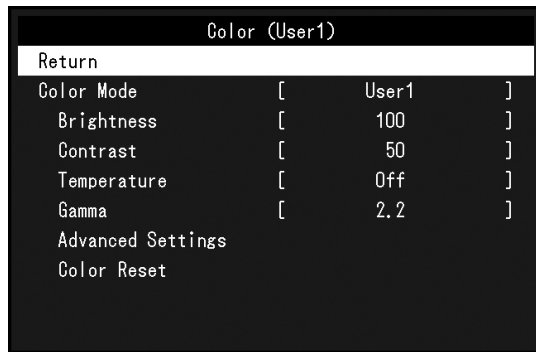
1. 按 \leftarrow 打开设定菜单。

2. 调节/设定

1. 使用 \blacktriangle / \blacktriangledown 选择要调节或设定的菜单, 然后按 \leftarrow 。
显示子菜单。



2. 使用 \blacktriangle / \blacktriangledown 选择要调节或设定的项目, 然后按 \leftarrow 。
显示调节/设定菜单。



3. 使用 \blacktriangle / \blacktriangledown 执行调节/设定, 然后按 \leftarrow 应用设定。



3. 退出

1. 从子菜单中选择“返回”, 然后按 \leftarrow 。显示设定菜单。
2. 在设定菜单上选择“退出”, 然后按 \leftarrow 。退出设置菜单。

注

- 快速按 \leftarrow 两次也可退出设定菜单。

6-2. 设定显示语言

可以选择设定菜单和消息的显示语言。

可选择的语言

英语、德语、法语、西班牙语、意大利语、瑞典语、日语、简体中文、繁体中文

步骤

1. 在设定菜单上选择"显示器设定", 然后按 \leftarrow 。
2. 在"显示器设定"菜单上选择"语言", 然后按 \leftarrow 。
显示"语言"菜单。
3. 用 \blacktriangle 或 \blacktriangledown 选择语言。
4. 按 \leftarrow 退出。

医学标准

- 应确保最终系统符合IEC60601-1-1的要求。
- 供电设备会发出电磁波,可能会影响、限制显示器的使用或造成显示器故障。请将设备安装在可避免此类影响的受控环境中。

设备分类

- 防电击级别: I级
- EMC级: EN60601-1-2:2015 I组B级
- 医疗设备型 (EU) : I级
- 操作模式: 可持续的
- IP 级: IPX0

EMC 信息

RadiForce系列的基本性能是可正常显示图像。

适用环境

RadiForce系列适用于专业医疗环境, 例如诊所和医院。

下列环境不适合使用RadiForce系列:

- 家庭保健
- 高频手术器械附近, 例如电手术刀
- 短波治疗器械附近
- MRI医疗设备系统的射频屏蔽室
- 被屏蔽的特殊环境
- 救护车等车内
- 其它特殊环境



警告

RadiForce系列产品要求有关EMC的特别预防措施, 需要根据以下信息进行安装。仔细阅读本书中的EMC信息和“注意事项”, 安装和操作产品时遵守这些说明。

务必使用本产品附带的电缆或EIZO指定电缆。

使用其它电缆可能导致电磁辐射增加或抗扰度降低, 发生故障。


使用RadiForce系列产品时不得靠近其它设备或与其它设备堆叠在一起。如果必须靠近或与其它设备堆叠在一起使用, 必须观察设备或系统以确认所用配置是否可正常操作。

便携式射频通信设备与RadiForce相关元件 (包括电缆) 的距离不得小于30 cm (12英寸)。否则可能降低此设备的性能。

在配置医疗系统时, 将其它设备连接到信号输入元件或信号输出元件上的人员必须保证系统符合IEC/EN60601-1-2 的要求。

技术说明

电磁辐射		
RadiForce 系列产品适用于以下指定的电磁环境。 RadiForce 的客户或用户应确保设备在相应环境中使用。		
辐射测试	合规性	电磁环境-指南
射频辐射 CISPR11/EN55011	第 1 组	RadiForce系列仅将射频能量用于内部功能。 因此, 其射频辐射很小, 不会对附近电子设备造成任何干扰。
射频辐射 CISPR11/EN55011	B 类	RadiForce 系列产品适合用在所有设施中, 包括家用设施和直接连接到向家用建筑供电的公共低压电源网络上的设施。
谐波辐射 IEC/EN61000-3-2	D 类	
电压波动/ 闪变辐射 IEC/EN61000-3-3	合规性	

电磁抗扰			
根据IEC/EN60601-1-2指定的专业医疗环境测试要求, RadiForce系列已通过下列合规水平测试。 RadiForce 的客户或用户应确保设备在相应环境中使用。			
抗干扰测试	专业医疗环境测试水平	合规水平	电磁环境-指南
静电放电(静电放电) IEC/EN61000-4-2	±8 kV接触放电 ±15 kV空气放电	±8 kV接触放电 ±15 kV空气放电	地板必须是木地板、混凝土或磁砖地板。 如果地板上铺了合成材料, 则相对湿度必须在30% 以上。
电气快速瞬态脉冲 IEC/EN61000-4-4	±2 kV供电线路 ±1 kV输入/输出线路	±2 kV供电线路 ±1 kV输入/输出线路	主电源质量应达到典型商业或医院环境的质量。
涌冲 IEC/EN61000-4-5	±1 kV线对线 ±2 kV线对接地	±1 kV线对线 ±2 kV线对接地	主电源质量应达到典型商业或医院环境的质量。
电源输入线路上的电压骤降、短时中断和电压变化 IEC/EN61000-4-11	0 % U_T (U_T 下降为100 %) 0.5周期和1周期 70 % U_T (U_T 下降为30 %) 25周期 0 % U_T (U_T 下降为100 %) 5秒	0 % U_T (U_T 下降为100 %) 0.5周期和1周期 70 % U_T (U_T 下降为30 %) 25周期 0 % U_T (U_T 下降为100 %) 5秒	主电源质量应达到典型商业或医院环境的质量。 如果RadiForce 系列产品的用户需要在断电期间继续操作, 建议用不间断电源或电池给 Radi-Force 系列产品供电。
电源频率磁场 IEC/EN61000-4-8	30 A/m (50/60 Hz)	30 A/m	电源频率的磁场应该处于典型商用或医院环境中典型地点的特征水平。 产品使用过程中, 与电源频率磁场源的距离不得小于15 cm。
射频场传导干扰 IEC / EN61000-4-6	3 Vrms 150 kHz - 80 MHz 6 Vrms ISM波段, 150 kHz至80 MHz之间	3 Vrms 6 Vrms	便携式和移动射频通信设备的使用距离RadiForce 相关元件 (包括电缆) 的距离不得小于通过发射器频率公式计算出来的建议间隔距离。 建议间隔距离 $d = 1.2\sqrt{P}$
发射射频场 IEC / EN61000-4-3	3 V/m 80 MHz - 2.7 GHz	3 V/m	$d = 1.2\sqrt{P}$, 80 MHz - 800 MHz $d = 2.3\sqrt{P}$, 800 MHz - 2.7 GHz 其中“P”是发射器制造商提出的发射器的最大输出功率额定值 (单位为瓦: w), 而“d”是指建议间隔距离 (单位为米 m)。 固定射频发射器的场强, 由电磁现场勘测 ^{a)} 决定, 且低于各频率范围 ^{b)} 的合规水平。 在标有以下符号的设备附近可能产生干扰。 
注1	U_T 是进行测试电平前的主交流电压。		
注2	在 80 MHz 和 800 MHz 频率下, 适用较高的频率范围。		
注3	有关射频场传导干扰或发射射频场的指南不适用于所有情况。电磁传播受建筑物、物体和人体的吸收及反射影响。		
注4	150 kHz至80 MHz的ISM波段有6.765 MHz至6.795 MHz、13.553 MHz至13.567 MHz、26.957 MHz至27.283 MHz、40.66 MHz至40.70 MHz。		
a)	固定发射器如无线电话和陆地无线通信、业余无线电、调幅和调频无线电广播及电视广播等基站的场强, 理论上不能准确预测。要评估由于固定射频发射器产生的电磁环境, 必须考虑进行电磁现场监测。如果在使用 RadiForce 系列产品的地方测得的场强超过适用的射频合规水平, 则可观察 RadiForce 系列产品核实是否能正常操作。如果观察到异常表现, 则需要更多测量, 如重新调整或移动RadiForce系列。		
b)	超出 150 kHz 至 80 MHz 的频率范围, 场强应低于 3 V/m。		

便携式或移动射频通信设备与RadiForce系列产品间的建议距离

RadiForce 系列产品适用于可对发射的射频干扰进行控制的电磁环境中。RadiForce的客户或用户可通过保持便携式和移动通信设备（发射装置）和RadiForce系列产品间的最小距离防止电磁干扰。已确认对于下列射频无线通信设备近场抗干扰：

测试频率 (MHz)	带宽 ^{a)} (MHz)	服务 ^{a)}	调制 ^{b)}	最大功率 (W)	最小间隔距离 (m)	IEC/EN60601测试水平(V/m)	合规水平 (V/m)
385	380 - 390	TETRA 400	脉冲调制 ^{b)} 18 Hz	1.8	0.3	27	27
450	430 - 470	GMRS 460, FRS 460	FM ±5 kHz偏离 1 kHz正弦	2	0.3	28	28
710	704 - 787	LTE Band 13, 17	脉冲调制 ^{b)} 217 Hz	0.2	0.3	9	9
745							
780							
810	800 - 960	GSM 800 / 900, TETRA 800, iDEN 820 CDMA 850, LTE Band 5	脉冲调制 ^{b)} 18 Hz	2	0.3	28	28
870							
930							
1720	1700 - 1990	GSM 1800; CDMA 1900; GSM 1900; DECT; LTE Band 1, 3, 4, 25; UMTS	脉冲调制 ^{b)} 217 Hz	2	0.3	28	28
1845							
1970							
2450	2400 - 2570	Bluetooth, WLAN, 802.11 b/g/n, RFID 2450, LTE Band 7	脉冲调制 ^{b)} 217 Hz	2	0.3	28	28
5240	5100 - 5800	WLAN 802.11 a/n	脉冲调制 ^{b)} 217 Hz	0.2	0.3	9	9
5500							
5785							

a) 某些服务只包括上行频率。

b) 使用50 %占空比方波信号调制载波。

RadiForce 系列产品适用于可对发射的射频干扰进行控制的电磁环境中。对于其它便携式和移动射频通信设备，根据通信设备的最大输出功率，保持便携式和移动通信设备（发射装置）与RadiForce系列产品间的最小距离，建议距离见下方：

发射装置的额定最大输出功率 (W)	基于发射装置频率的间隔距离 (m)		
	150 kHz至80 MHz $d = 1.2\sqrt{P}$	80 MHz至800 MHz $d = 1.2\sqrt{P}$	800 MHz至2.7 GHz $d = 2.3\sqrt{P}$
0.01	0.12	0.12	0.23
0.1	0.38	0.38	0.73
1	1.2	1.2	2.3
10	3.8	3.8	7.3
100	12	12	23

对于最大额定输出功率未在上面列出的发射装置来说，建议间隔距离“d”（单位：米）可用发射器频率的计算公式进行估算，其中“P”是指发射器制造商提出的发射装置最大输出功率额定值，单位为瓦（w）。

注1 在80 MHz和800 MHz频率下，适用高频范围的间隔距离。

注2 相关指南不适用于所有情况。电磁传播受建筑物、物体和人体的吸收及反射影响。

电缆	长度
信号线: PP300	3 m
信号线: DD300	3 m
信号线: MD-C87	1.8 m
USB电缆: UU300	3 m
音频线: 屏蔽式	2.1 m
耳机线: 屏蔽式	3 m
电源线(带地线)	3 m

中国在 ChinaRoHS 中为 RoHS 合规性采取的措施

关于电器电子产品有害物质限制使用标识



本标识根据「电器电子产品有害物质限制使用管理办法」，适用于在中华人民共和国销售的电器电子产品。标识中央的数字为环保使用期限的年数。只要您遵守该产品相关的安全及使用注意事项，在自制造日起算的年限内，不会产生对环境污染或人体及财产的影响。上述标识粘贴在机器背面。

下表是依据SJ/T 11364-2014 的规定编制。

产品中有害物质的名称及含量

部件名称	有害物质					
	铅 (Pb)	汞 (Hg)	镉 (Cd)	六价铬 (Cr (VI))	多溴联苯 (PBB)	多溴二苯醚 (PBDE)
印刷电路板	×	○	○	○	○	○
机箱	○	○	○	○	○	○
液晶显示器	×	○	○	○	○	○
其他	×	○	○	○	○	○

本表格依据SJ/T 11364 的规定编制。

- ：表示该有害物质在该部件所有均质材料中的含量均在GB/T 26572规定的限量要求以下。
- ×：表示该有害物质至少在该部件的某一均质材料中的含量超出GB/T 26572规定的限量要求。



EIZO Corporation

153 Shimokashiwano, Hakusan, Ishikawa 924-8566 Japan

EIZO GmbH EC REP

Carl-Benz-Straße 3, 76761 Rülzheim, Germany

艺卓显像技术(苏州)有限公司

中国苏州市苏州工业园区展业路 8 号中新科技工业坊 5B

EIZO Limited UK Responsible Person

1 Queens Square, Ascot Business Park, Lyndhurst Road,
Ascot, Berkshire, SL5 9FE, UK

EIZO AG CH REP

Moosacherstrasse 6, Au, CH-8820 Wädenswil, Switzerland

www.eizoglobal.com

Copyright © 2017 - 2022 EIZO Corporation. All rights reserved.



00N0N025F1
IFU-MS236WT-6

6th Edition - June 28th, 2022 Printed in Japan.