

Εγχειρίδιο εγκατάστασης RadiForce® RX840 RX840-AR RX840-MG

Έγχρωμη οθόνη LCD

ΣΥΜΒΟΛΑ ΑΣΦΑΛΕΙΑΣ

Σε αυτό το εγχειρίδιο χρησιμοποιούνται τα παρακάτω σύμβολα ασφαλείας. Καταδεικνύουν σημαντικές πληροφορίες. Διαβάστε τις με προσοχή.

| | |
|---|---|
|  ΠΡΟΕΙΔΟΠΟΙΗΣΗ Αν δεν συμμορφωθείτε με τις πληροφορίες μιας ΠΡΟΕΙΔΟΠΟΙΗΣΗΣ μπορεί να προκληθεί σοβαρός τραυματισμός ή κίνδυνος για τη ζωή. |  ΠΡΟΣΟΧΗ Αν δεν συμμορφωθείτε με τις πληροφορίες κάτω από τον τίτλο ΠΡΟΣΟΧΗ, μπορεί να προκληθούν μικροτραυματισμοί ή/και ζημιές στην ιδιοκτησία σας ή στο προϊόν. |
|  Δηλώνει μια ενέργεια που απαγορεύεται. |  Δηλώνει μια υποχρεωτική ενέργεια στην οποία πρέπει να προβείτε. |

ΠΡΟΦΥΛΑΞΕΙΣ

ΠΡΟΕΙΔΟΠΟΙΗΣΗ

Αν από τη μονάδα αρχίζει να βγαίνει καπνός, ή αν η μονάδα μυρίζει σαν να καίγεται ή κάνει παράξενους θορύβους, αποσυνδέστε αμέσως όλες τις συνδέσεις τροφοδοσίας και επικοινωνήστε με τον αντιπρόσωπο για βοήθεια.

Αν επιχειρήσετε να χρησιμοποιήσετε μια μονάδα που δυσλειτουργεί, μπορεί να προκληθεί πυρκαγιά, ηλεκτροπληξία ή ζημιά στον εξοπλισμό.

Χρησιμοποιήστε τον εσωκλειόμενο μετασχηματιστή AC.

Ο εσωκλειόμενος μετασχηματιστής AC προορίζεται για χρήση με αυτό το προϊόν μόνο. Μη χρησιμοποιείτε τον μετασχηματιστή AC για άλλο σκοπό.

Χρησιμοποιήστε το καλώδιο τροφοδοσίας που περιλαμβάνεται στη συσκευασία και συνδέστε τη μονάδα με την τυποποιημένη πρίζα ρεύματος της χώρας σας.

Βεβαιωθείτε ότι χρησιμοποιείτε την ονομαστική τάση του καλωδίου τροφοδοσίας. Στην αντίθετη περίπτωση μπορεί να προκληθεί πυρκαγιά ή ηλεκτροπληξία. «Παροχή ρεύματος: 100-240 Vac 50/60Hz»

Κρατήστε μικρά αντικείμενα ή υγρά μακριά από τη μονάδα.

Μικρά αντικείμενα που μπορεί να πέσουν κατά λάθος μέσα στις σχισμές αερισμού και να μπουν στο περίβλημα ή υγρά που θα χυθούν σε αυτό μπορεί να έχουν ως αποτέλεσμα πυρκαγιά, ηλεκτροπληξία ή ζημιά στον εξοπλισμό. Αν κάποιο αντικείμενο ή υγρό πέσει ή χυθεί μέσα στο περίβλημα, αποσυνδέστε αμέσως τη μονάδα από το ρεύμα. Αναθέστε τον έλεγχο της μονάδας σε εξειδικευμένο τεχνικό συντήρησης πριν να τη χρησιμοποιήσετε ξανά.

Χρησιμοποιήστε τη μονάδα σε κατάλληλο χώρο.

Στην αντίθετη περίπτωση μπορεί να προκληθεί πυρκαγιά, ηλεκτροπληξία ή ζημιά στον εξοπλισμό.

- Μην την τοποθετείτε σε εξωτερικό χώρο.
- Μην την τοποθετείτε σε μεταφορικό μέσο (πλοίο, αεροσκάφος, τρένο, αυτοκίνητο κ.λπ.).
- Μην την τοποθετείτε σε περιβάλλον με σκόνη ή υγρασία.
- Μην την τοποθετείτε σε χώρο όπου μπορεί να εκτοξευτεί νερό στην οθόνη (μπάνιο, κουζίνα κ.λπ.).
- Μην την τοποθετείτε σε χώρο όπου κατευθύνεται απευθείας ατμός προς την οθόνη.
- Μην την τοποθετείτε κοντά σε συσκευές παραγωγής θερμότητας ή υγραντήρα.
- Μην τοποθετείτε τη μονάδα σε περιβάλλον με εύφλεκτα αέρια.

Ο εξοπλισμός πρέπει να συνδέεται με γειωμένη πρίζα.

Στην αντίθετη περίπτωση μπορεί να προκληθεί πυρκαγιά ή ηλεκτροπληξία.

Οι λυχνίες φθορισμού για φωτισμό οθόνης περιέχουν υδράργυρο (τα προϊόντα με λυχνίες LED για φωτισμό οθόνης δεν περιέχουν υδράργυρο). Απορρίψτε τις σύμφωνα με την τοπική ή την εθνική νομοθεσία.

ΠΡΟΣΟΧΗ

Μην φράζετε τις σχισμές αερισμού του περιβλήματος.

- Μην τοποθετείτε αντικείμενα πάνω στις σχισμές αερισμού.
- Μην εγκαθιστάτε τη μονάδα σε κλειστό χώρο.
- Μην χρησιμοποιείτε τη μονάδα όταν είναι πεσμένη ή αναποδογυρισμένη.

Το φράξιμο των σχισμών αερισμού εμποδίζει τη σωστή ροή του αέρα και ενδέχεται να προκαλέσει πυρκαγιά, ηλεκτροπληξία ή ζημιά στον εξοπλισμό.

Να χρησιμοποιείτε πρίζα με εύκολη πρόσβαση.

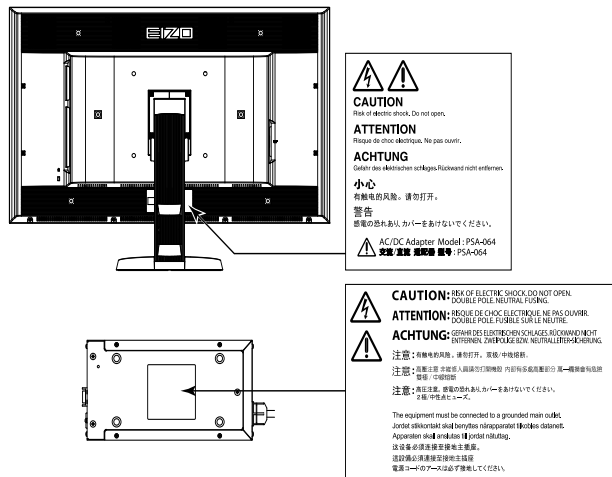
Με αυτόν τον τρόπο διασφαλίζεται η δυνατότητα άμεσης αποσύνδεσης της μονάδας σε περίπτωση προβλήματος.

Απαγορεύεται η αναπαραγωγή, η αποθήκευση σε σύστημα ανάκτησης ή η μετάδοση σε οποιαδήποτε μορφή ή με οποιοδήποτε μέσο -ηλεκτρονικά, μηχανικά ή με άλλο τρόπο- οποιουδήποτε μέρους αυτού του εγχειριδίου, χωρίς την προηγούμενη έγγραφη άδεια της EIZO Corporation.

Η EIZO Corporation δεν έχει ουδεμία υποχρέωση διατήρησης του απορρήτου οποιουδήποτε υλικού ή οποιασδήποτε πληροφορίας έχει υποβληθεί, εκτός εάν έχουν υπάρξει προηγούμενες συμφωνίες περί λήψης τέτοιων πληροφοριών από τη EIZO Corporation. Έχει καταβληθεί κάθε δυνατή προσπάθεια για να εξασφαλιστεί ότι το παρόν εγχειρίδιο προσφέρει έγκυρες πληροφορίες, ωστόσο λάβετε υπόψη σας ότι οι προδιαγραφές της οθόνης EIZO υπόκεινται σε αλλαγές χωρίς προειδοποίηση.

- Οι προδιαγραφές του προϊόντος μπορεί να αλλάξουν ανάλογα με την περιοχή. Ελέγξτε τις προδιαγραφές στο εγχειρίδιο που είναι γραμμένο στη γλώσσα της χώρας αγοράς.
- Θα πρέπει να βεβαιώνεται ότι το τελικό σύστημα συμμορφώνεται με τις προδιαγραφές ασφαλείας IEC60601-1-1.
- Ο ηλεκτρικός εξοπλισμός μπορεί να δημιουργεί ηλεκτρομαγνητικά κύματα, που μπορεί να επηρεάσουν, να προκαλέσουν βλάβη στην οθόνη ή να περιορίσουν τη λειτουργία της. Εγκαταστήστε τον εξοπλισμό σε ελεγχόμενο περιβάλλον, όπου τέτοια φαινόμενα μπορούν να αποφευχθούν.

Θέση του σήματος υπόδειξης ασφαλείας



Συμβατές αναλύσεις

Η οθόνη υποστηρίζει τις παρακάτω αναλύσεις.

√ : Υποστηρίζεται

| Ανάλυση | Υποστηριζόμενα σήματα | Συχνότητα κουκκίδων | Κάθετη συχνότητα σάρωσης | 6M Pixel Mode | | 8M Pixel Mode | | QFHD Mode | |
|-------------------------|-----------------------|------------------------|---------------------------------|-----------------|-----------------|-----------------|-----------------|-----------------|-----------------|
| | | | | DVI | Display Port | DVI | Display Port | DVI | Display Port |
| 640×480 | VGA | DVI: 310 MHz (Max.) | 60 Hz | √ | √ | √ | √ | √ | √ |
| 720×400 | VGA TEXT | | 70 Hz | √ | √ | √ | √ | √ | √ |
| 800×600 | VESA | | 60 Hz | √ | √ | √ | √ | √ | √ |
| 1024×768 | VESA | | 60 Hz | √ | √ | √ | √ | √ | √ |
| 1280×1024 | VESA | | 60 Hz | √ | √ | √ | √ | √ | √ |
| 1536×2048 | VESA CVT RB | | 46 Hz | √ ^{*3} | - | - | - | - | - |
| 1536×2048 | VESA CVT RB | | 60 Hz | √ ^{*4} | √ ^{*2} | - | - | - | - |
| 1600×1200 | VESA | | 60 Hz | - | - | √ | √ | √ | √ |
| 1920×1200 | VESA CVT RB | | 60 Hz | - | - | √ ^{*3} | √ | √ ^{*3} | √ |
| 1920×1200 | VESA CVT | | Display Port: 290 MHz (Max.) | 60 Hz | - | - | √ ^{*4} | √ | √ ^{*4} |
| 1920×2160 | VESA CVT RB | 30 Hz | | - | - | - | - | √ ^{*3} | - |
| 1920×2160 | VESA CVT RB | 60 Hz | | - | - | - | - | √ ^{*4} | √ ^{*2} |
| 2048×2160 | VESA CVT RB | 30 Hz | | - | - | √ ^{*3} | - | - | - |
| 2048×2160 ^{*1} | DP | 60 Hz | | - | - | - | √ | - | - |
| 2048×2160 ^{*1} | VESA CVT RB | 60 Hz | | - | - | √ ^{*4} | - | - | - |

^{*1} Προτεινόμενη ανάλυση

^{*2} Είναι επίσης κατάλληλο για τα 10 bit.

^{*3} Single Link

^{*4} Dual Link

Απαιτείται κάρτα γραφικών συμβατή με το πρότυπο VESA.

Σύμβολα πάνω στη μονάδα

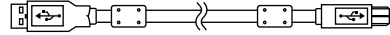
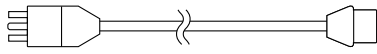
| Σύμβολο | Το σύμβολο αυτό δηλώνει |
|---------|--|
| | Διακόπτης τροφοδοσίας μετασχηματιστή AC: Πατήστε για να απενεργοποιήσετε την κεντρική τροφοδοσία της οθόνης. |
| | Διακόπτης τροφοδοσίας μετασχηματιστή AC: Πατήστε για να ενεργοποιήσετε την κεντρική τροφοδοσία της οθόνης. |
| | Κουμπί τροφοδοσίας: Πατήστε το για να ανάψετε ή να σβήσετε την οθόνη. |
| | Εναλλασσόμενο ρεύμα |
| | Προσοχή κίνδυνος ηλεκτροπληξίας |
| | ΠΡΟΣΟΧΗ: Ανατρέξτε στην ενότητα των SAFETY SYMBOLS (ΣΥΜΒΟΛΩΝ ΑΣΦΑΛΕΙΑΣ) στις PRECAUTIONS (ΠΡΟΦΥΛΑΞΕΙΣ). |

Περιεχόμενα συσκευασίας

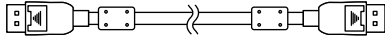
Ελέγξτε αν όλα τα παρακάτω αντικείμενα περιλαμβάνονται στη συσκευασία. Αν κάποιο από τα αντικείμενα λείπει ή παρουσιάζει φθορά, επικοινωνήστε με τον τοπικό αντιπρόσωπο.

Σημείωση

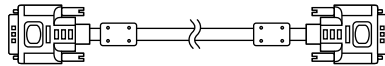
- Διατηρήστε το κουτί της συσκευασίας για μελλοντική μετακίνηση ή μεταφορά της οθόνης.
 - Οθόνη
 - Καλώδιο ρεύματος
 - Καλώδιο USB: UU300



- Καλώδιο ψηφιακού σήματος: DisplayPort - DisplayPort (PP300) × 2 τεμ.



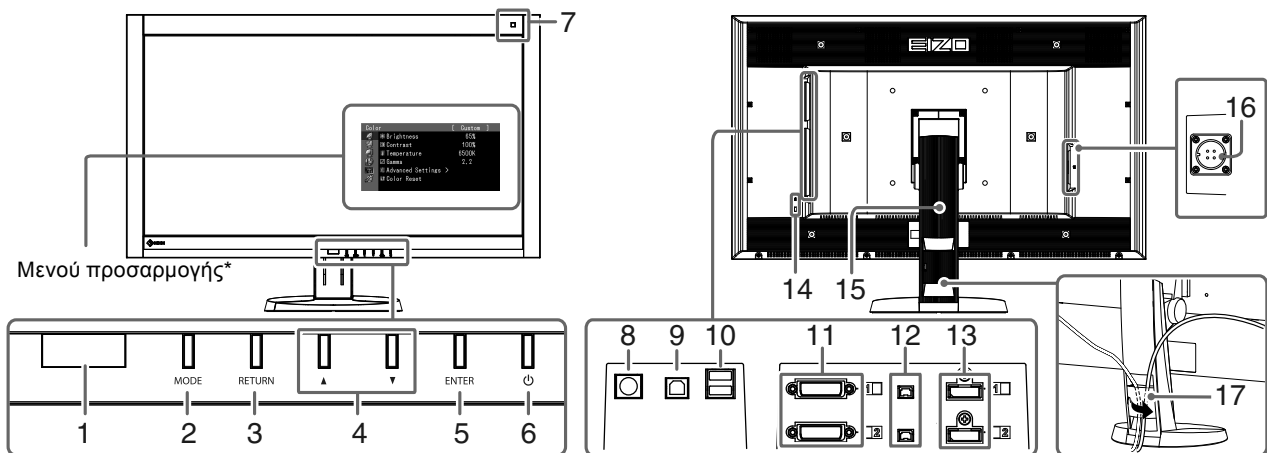
- Καλώδιο ψηφιακού σήματος: DVI-D - DVI-D (Dual Link) (DD300DL) × 2 τεμ.



- Μετασχηματιστής AC (PSA-064)
- EIZO LCD Utility Disk (CD-ROM)
- Εγχειρίδιο εγκατάστασης (το παρόν εγχειρίδιο)
- Βίδες στερέωσης VESA: M6 × 16: 4 τεμ.
- Θήκη καλωδίου ρεύματος
- Πληροφορίες ανακύκλωσης

Χειριστήρια και λειτουργίες

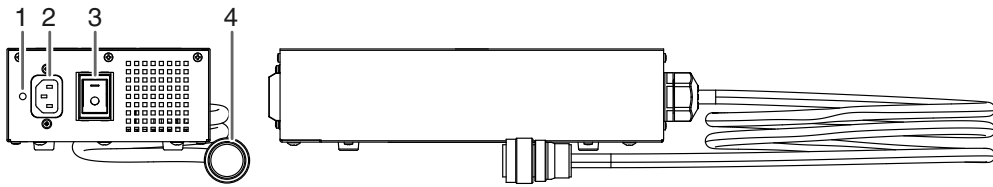
Οθόνη



| | |
|---|---|
| 1. Presence Sensor (Αισθητήρας παρουσίας) | Ανιχνεύει την κίνηση ενός ατόμου μπροστά από την οθόνη. |
| 2. Κουμπί MODE | Αλλάζει τη λειτουργία CAL Switch. |
| 3. Κουμπί RETURN | Ακυρώνει τη ρύθμιση/προσαρμογή και πραγματοποιεί έξοδο από το μενού προσαρμογής. |
| 4. Κουμπί ▲ ▼ | Επιλέγει και αυξάνει/μειώνει τις ρυθμίσεις προσαρμογής για προηγμένη προσαρμογή χρησιμοποιώντας το Μενού προσαρμογής. |
| 5. Κουμπί ENTER | Προβάλλει το μενού προσαρμογής, καθορίζει τα αντικείμενα στην οθόνη του μενού και αποθηκεύει τις προσαρμοσμένες τιμές. |
| 6. Κουμπί ⏻ | <ul style="list-style-type: none"> • Ανάβει και σβήνει τη μονάδα. • Δηλώνει την κατάσταση λειτουργίας της οθόνης. Πράσινο: Λειτουργεί, Πορτοκαλί: Λειτουργία εξοικονόμησης ενέργειας, Σβησμένο: Μετασχηματιστής AC κεντρική τροφοδοσία/παροχή ρεύματος ανενεργή |
| 7. Αισθητήρας φωτός περιβάλλοντος | Μετράει το φως του περιβάλλοντος. |
| 8. Υποδοχή PS/2 | Χρησιμοποιείται για συντήρηση. Μη τη χρησιμοποιήσετε για άλλες εφαρμογές. Μπορεί να προκληθεί δυσλειτουργία της οθόνης. |
| 9. Υποδοχή USB (Πάνω) | Συνδέει το καλώδιο USB για να χρησιμοποιηθεί το λογισμικό που απαιτεί σύνδεση USB ή για τη χρήση της λειτουργίας USB hub. |
| 10. Υποδοχή USB (Κάτω) | Συνδέει μια περιφερειακή συσκευή USB. |
| 11. Υποδοχή σήματος εισόδου | Υποδοχή DVI-D |
| 12. DC5V Output | Τροφοδοτεί με ηλεκτρικό ρεύμα τις εξωτερικές συσκευές. |
| 13. Υποδοχή σήματος εισόδου | Υποδοχή DisplayPort |
| 14. Σχισημή κλειδώματος ασφαλείας | Υποστηρίζει το σύστημα ασφαλείας Kensington's MicroSaver. |
| 15. Βάση | Χρησιμοποιείται για τη ρύθμιση του ύψους και της γωνίας κλίσης της οθόνης. |
| 16. Υποδοχή τροφοδοσίας | Χρησιμοποιείται για τη σύνδεση του καλωδίου ρεύματος του μετασχηματιστή AC. |
| 17. Θήκη καλωδίου | Καλύπτει τα καλώδια της οθόνης. |

* Για οδηγίες χρήσης, ανατρέξτε στο Εγχειρίδιο χρήσης (στο CD-ROM).

Μετασχηματιστής AC (PSA-064)



| | |
|-----------------------------------|---|
| 1. Τρύπα θήκης καλωδίου ρεύματος. | Χρησιμοποιείται για τη σύνδεση της θήκης του καλωδίου ρεύματος. |
| 2. Υποδοχή τροφοδοσίας | Χρησιμοποιείται για τη σύνδεση του καλωδίου τροφοδοσίας. |
| 3. Διακόπτης τροφοδοσίας | Ενεργοποιεί ή απενεργοποιεί την οθόνη. |
| 4. Καλώδιο ρεύματος | Συνδέεται με την υποδοχή ρεύματος στην οθόνη. |

Σύνδεση καλωδίων

Προσοχή

- Βεβαιωθείτε ότι η οθόνη και ο υπολογιστής δεν είναι σε λειτουργία.
- Κατά την αντικατάσταση της ήδη υπάρχουσας οθόνης με αυτήν την οθόνη, βεβαιωθείτε ότι έχετε αλλάξει τις ρυθμίσεις του υπολογιστή για την ανάλυση και την κατακόρυφη συχνότητα σάρωσης σε αυτές που είναι διαθέσιμες για αυτήν την οθόνη. Ανατρέξτε στον πίνακα συμβατών αναλύσεων (στο οπισθόφυλλο) πριν συνδέσετε τον υπολογιστή.

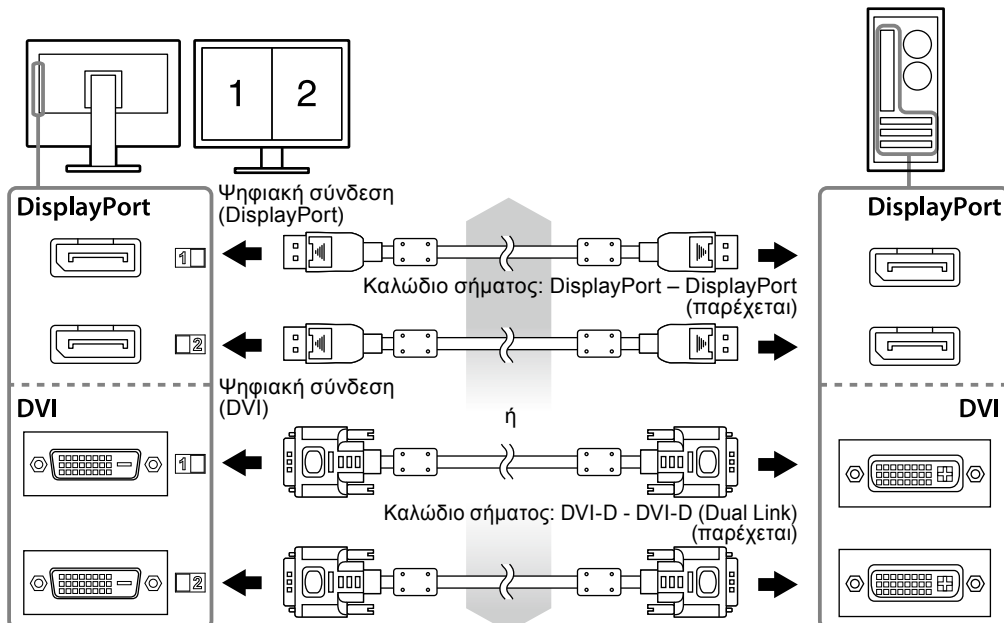
Σημείωση

- Κατά τη σύνδεση μερικών υπολογιστών στο προϊόν αυτό, ανατρέξτε στο Εγχειρίδιο χρήσης (στο CD-ROM).

1. Συνδέστε τα καλώδια σήματος στις υποδοχές σήματος εισόδου και τον υπολογιστή.

Ελέγξτε το σχήμα των υποδοχών και συνδέστε τα καλώδια.

Αφού συνδέσετε το καλώδιο σήματος, σφίξτε τις βίδες των υποδοχών για να ασφαλίσετε την ένωση.



2. Συνδέστε το καλώδιο ρεύματος του μετασχηματιστή AC στην υποδοχή ρεύματος της οθόνης.

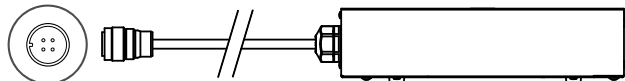
Προσοχή

- Μην αποσυνδέετε ή συνδέετε το καλώδιο, όταν ο μετασχηματιστής AC της κεντρικής τροφοδοσίας είναι ενεργός.
- Μην τοποθετείτε το μετασχηματιστή AC με λάθος προσανατολισμό. Η πλευρά με το λογότυπο της EIZO θα πρέπει να βλέπει προς τα επάνω.

Ελέγξτε το σχήμα της υποδοχής της οθόνης και συνδέστε το καλώδιο ρεύματος.

Σφίξτε τη βίδα για τη στερέωση του καλωδίου ρεύματος για να σταθεροποιήσετε το καλώδιο ρεύματος.

Σύνδεση με την οθόνη



3. Συνδέστε το καλώδιο τροφοδοσίας στην πρίζα ρεύματος και στην υποδοχή τροφοδοσίας στο μετασχηματιστή AC.

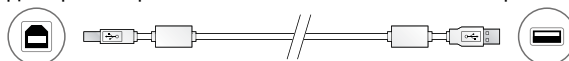
4. Ενεργοποιήστε την κεντρική τροφοδοσία του μετασχηματιστή AC.

-: Ενεργό, ο: Ανενεργό

5. Συνδέστε το καλώδιο USB όταν χρησιμοποιείτε το RadiCS LE ή το ScreenManager Pro for Medical.

Σύνδεση με την οθόνη

Σύνδεση σε υπολογιστή



6. Πατήστε το ψ για να ανοίξετε την οθόνη.

Το ενδεικτικό τροφοδοσίας της οθόνης είναι μπλε.

7. Ανάψτε τον υπολογιστή.

Εμφανίζεται η εικόνα της οθόνης.

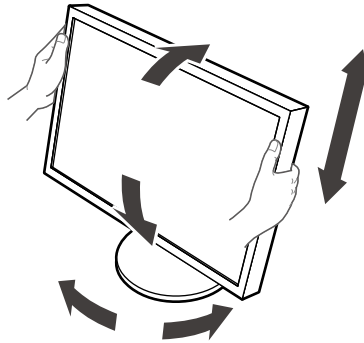
Εάν δεν εμφανιστεί μια εικόνα, ανατρέξτε στην ενότητα “Δεν υπάρχει εικόνα” (σελίδα 9) για επιπλέον βοήθεια.

Προσοχή

- Κλείστε την οθόνη και τον υπολογιστή μετά τη χρήση.
- Για μέγιστη εξοικονόμηση ενέργειας, συνιστάται να σβήνετε την οθόνη από το κουμπί τροφοδοσίας. Το κλείσιμο του διακόπτη τροφοδοσίας του μετασχηματιστή AC ή το βγάλσιμο του καλωδίου ρεύματος διακόπτει εντελώς την παροχή ρεύματος στην οθόνη.

Ρύθμιση του ύψους και της γωνίας κλίσης

Κρατήστε την αριστερή και τη δεξιά πλευρά της οθόνης και με τα δύο χέρια σας και ρυθμίστε το ύψος, την κλίση και την οριζόντια περιστροφή της οθόνης στην καταλληλότερη θέση εργασίας.



Προσοχή

- Βεβαιωθείτε ότι τα καλώδια έχουν συνδεθεί σωστά.

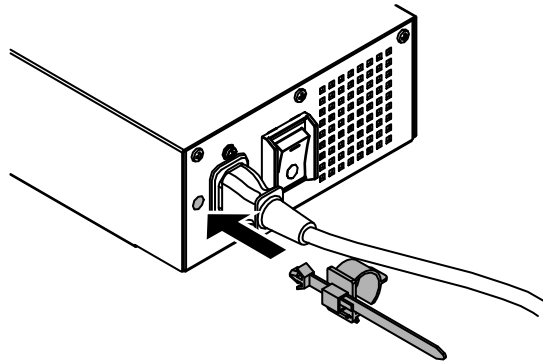
Θήκη στηρίγματος καλωδίου τροφοδοσίας

Προσαρτήστε τη θήκη καλωδίου ρεύματος για να αποτρέψετε την πτώση του καλωδίου ρεύματος.

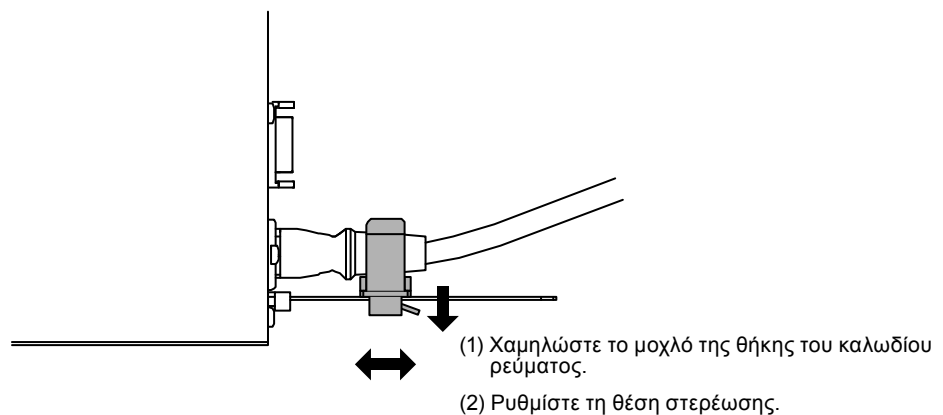
Προσοχή

- Βεβαιωθείτε να συνδέσετε τη θήκη του καλωδίου ρεύματος όταν η κεντρική τροφοδοσία στον μετασχηματιστή AC είναι απενεργοποιημένη ή πριν τη σύνδεση στην πρίζα ρεύματος του καλωδίου ρεύματος.

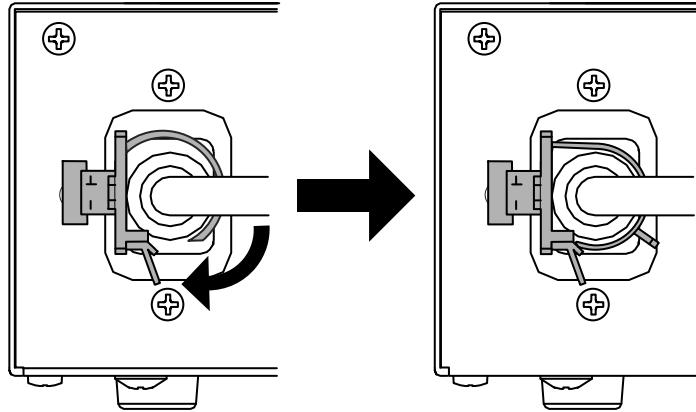
1. Συνδέστε τη παρεχόμενη θήκη του καλωδίου ρεύματος στην οπή στερέωσης του καλωδίου ρεύματος στον μετασχηματιστή AC.



2. Προσαρμόστε τη θέση για να ασφαλίσει η θήκη του καλωδίου ρεύματος λαμβάνοντας υπόψη την παρακάτω εικόνα.




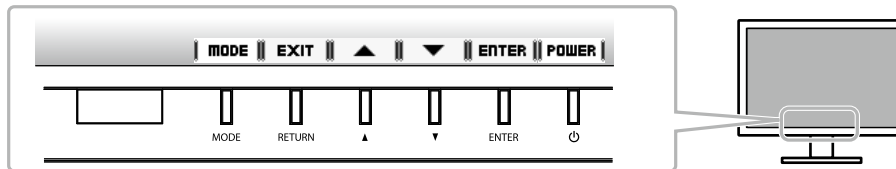
- 3. Στερεώστε τη θήκη του καλωδίου ρεύματος για να αποτρέψετε την πτώση του καλωδίου ρεύματος.**



* Ελέγξτε ότι είναι ασφαλής η θήκη του καλωδίου ρεύματος.

Εμφάνιση του οδηγού κουμπιών

Πατήστε τα μπροστινά κουμπιά (εκτός από το κουμπί ) , θα εμφανιστεί ο οδηγός κουμπιών πάνω από το κουμπί.



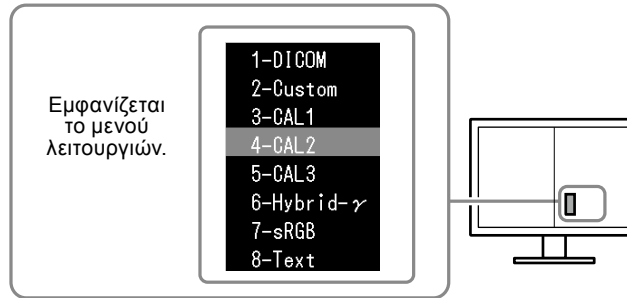
Σημείωση

- Ο οδηγός κουμπιών θα συνεχίσει να εμφανίζεται όσο προβάλλεται το Μενού προσαρμογής ή το Μενού λειτουργιών.
- Ο οδηγός κουμπιών εμφανίζεται διαφορετικά ανάλογα με το επιλεγμένο μενού ή την κατάσταση.

Επιλογή λειτουργίας οθόνης

Αυτή η λειτουργία επιτρέπει την εύκολη επιλογή της επιθυμητής λειτουργίας ανάλογα με την εφαρμογή της οθόνης.

| Λειτουργία | Σκοπός |
|----------------------|---|
| 1-DICOM | Χρησιμοποιείται για να προβάλετε εικόνες σε λειτουργία DICOM. |
| 2-Custom | Επιλέξτε μια από αυτές τις λειτουργίες χρήστη για να ορίσετε ένα επιθυμητό σύνολο ρυθμίσεων παραμέτρων. |
| 3-CAL1/4-CAL2/5-CAL3 | Εμφανίζει την οθόνη με προσαρμογή του λογισμικού ρύθμισης. |
| 6-Hybrid-γ | Αναγνωρίζει αυτόματα την περιοχή προβολής για τις μονόχρωμες και έγχρωμες εικόνες στην ίδια οθόνη και προβάλλει κάθε καθορισμένη κατάσταση. |
| 7-sRGB | Κατάλληλη για ταίριασμα χρωμάτων με περιφερειακά με υποστήριξη sRGB. |
| 8-Text | Κατάλληλη για εμφάνιση κειμένου σε λογισμικό επεξεργασίας κειμένου ή λογιστικών φύλλων. |



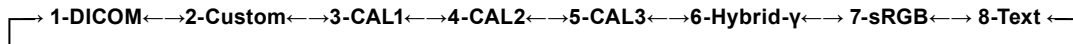
Διαδικασία

1. Πατήστε MODE.

Το μενού λειτουργιών εμφανίζεται κάτω αριστερά στην δεξιά οθόνη.

2. Κάθε φορά που πατάτε το MODE επισημαίνεται η αντίστοιχη λειτουργία από τη λίστα.

Μπορείτε να αλλάξετε τη λειτουργία με το ▲ ή το ▼ όσο εμφανίζεται το μενού λειτουργιών.



Έλεγχος της ποιότητας της οθόνης

Το λογισμικό ελέγχου ποιότητας “RadiCS LE” (για Windows) συμπεριλαμβάνεται σε αυτήν την οθόνη.

Για να ρυθμίσετε την οθόνη και να διαχειριστείτε το ιστορικό ρύθμισης, εγκαταστήστε το RadiCS LE ανατρέχοντας στο Εγχειρίδιο χρήσης (στο CD-ROM). Χρησιμοποιήστε τη λειτουργία RadiCS SelfQC και τον ενσωματωμένο Μπροστινό Αισθητήρα για να εκτελέσετε τακτική ρύθμιση και έλεγχο Grayscale Check (Έλεγχος της κλίμακας του γκρι) της οθόνης ανεξάρτητα. Για λεπτομέρειες, ανατρέξτε στο Εγχειρίδιο χρήσης (στο CD-ROM).

Προσοχή

- Όταν χρησιμοποιείτε το RadiCS LE, συνδέστε την οθόνη στον υπολογιστή με ένα καλώδιο USB.

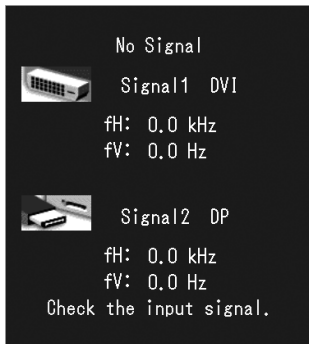
Σημείωση

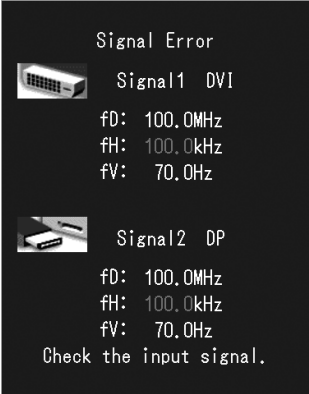
- Για προηγμένο έλεγχο ποιότητας που είναι σύμφωνος με τα ιατρικά πρότυπα, χρησιμοποιήστε το προαιρετικό λογισμικό ελέγχου ποιότητας οθόνης “RadiCS UX1”.

Δεν υπάρχει εικόνα

Αν το πρόβλημα δεν επιλυθεί ακόμη και μετά την εφαρμογή των προτεινόμενων λύσεων, επικοινωνήστε με τον τοπικό αντιπρόσωπο.

| Πρόβλημα | Πιθανή αιτία και λύση |
|---|--|
| <p>1. Δεν υπάρχει εικόνα</p> <ul style="list-style-type: none"> • Το ενδεικτικό τροφοδοσίας δεν ανάβει. | <ul style="list-style-type: none"> • Ελέγξτε αν το καλώδιο ρεύματος και το καλώδιο ρεύματος του μετασχηματιστή είναι συνδεδεμένα σωστά. • Ενεργοποιήστε τον διακόπτη τροφοδοσίας του μετασχηματιστή AC. • Πατήστε ⏻. • Απενεργοποιήστε την κεντρική τροφοδοσία του μετασχηματιστή AC και ενεργοποιήστε την ξανά λίγα λεπτά αργότερα. |
| <ul style="list-style-type: none"> • Το ενδεικτικό τροφοδοσίας είναι πράσινο. | <ul style="list-style-type: none"> • Αυξήστε τα "Brightness (Φωτεινότητα)", "Contrast (Αντίθεση)" ή "Gain (Ενίσχυση)" στο Μενού προσαρμογής. • Αλλάξτε το σήμα εισόδου. Για λεπτομέρειες, ανατρέξτε στο Εγχειρίδιο χρήσης (στο CD-ROM). • Μετακινήστε το ποντίκι ή πατήστε κάποιο πλήκτρο στο πληκτρολόγιο. • Ελέγξτε ότι ο υπολογιστής είναι αναμμένος. • Όταν ο Presence Sensor (Αισθητήρας παρουσίας) έχει ρυθμιστεί σε μια τιμή μεταξύ του "Level-1" και του "Level-4", η οθόνη μπορεί να έχει μεταβεί στη λειτουργία εξοικονόμησης ενέργειας. Πλησιάστε την οθόνη. |
| <ul style="list-style-type: none"> • Το ενδεικτικό τροφοδοσίας είναι πορτοκαλί. | <ul style="list-style-type: none"> • Παρουσιάστηκε πρόβλημα στη συσκευή που χρησιμοποιεί τη σύνδεση DisplayPort. Επιλύστε το πρόβλημα, απενεργοποιήστε την οθόνη και κατόπιν ενεργοποιήστε την ξανά. Για λεπτομέρειες, ανατρέξτε στο εγχειρίδιο χρήστη της συσκευής που χρησιμοποιεί τη σύνδεση DisplayPort. |
| <p>2. Εμφανίζεται το παρακάτω μήνυμα.</p> <ul style="list-style-type: none"> • Αυτό το μήνυμα εμφανίζεται όταν δεν υπάρχει είσοδος σήματος. Παράδειγμα: | <p>Το μήνυμα αυτό εμφανίζεται όταν το σήμα εισόδου είναι εσφαλμένο ακόμα και αν η οθόνη λειτουργεί κανονικά.</p> <ul style="list-style-type: none"> • Το μήνυμα που απεικονίζεται αριστερά μπορεί να εμφανιστεί, επειδή μερικοί υπολογιστές δεν εκπέμπουν το σήμα αμέσως μετά από την ενεργοποίηση. • Ελέγξτε ότι ο υπολογιστής είναι αναμμένος. • Ελέγξτε ότι το καλώδιο σήματος είναι συνδεδεμένο σωστά. • Αλλάξτε το σήμα εισόδου. Για λεπτομέρειες, ανατρέξτε στο Εγχειρίδιο χρήσης (στο CD-ROM). |



| Πρόβλημα | Πιθανή αιτία και λύση |
|---|--|
| <ul style="list-style-type: none"> • Το μήνυμα υποδεικνύει ότι το σήμα εισόδου είναι εκτός της καθορισμένης περιοχής συχνότητων. (Μια τέτοια συχνότητα σήματος εμφανίζεται με φούξια γράμματα.) <p>Παράδειγμα:</p>  <p>fD: Συχνότητα κουκκίδων fH: Οριζόντια συχνότητα σάρωσης fV: Κάθετη συχνότητα σάρωσης</p> | <ul style="list-style-type: none"> • Ελέγξτε εάν ο υπολογιστής είναι ρυθμισμένος ώστε να ανταποκρίνεται στις απαιτήσεις ανάλυσης και κάθετης συχνότητας σάρωσης της οθόνης (δείτε το “Συμβατή ανάλυση”). • Κάντε επανεκκίνηση του υπολογιστή. • Αλλάξτε τη λειτουργία σε μια κατάλληλη χρησιμοποιώντας το βοηθητικό πρόγραμμα της κάρτας γραφικών. Για λεπτομέρειες ανατρέξτε στο εγχειρίδιο της κάρτας γραφικών. |

