

Használati útmutató

RadiForce® MX315W

Színes LCD monitor

Fontos









Kérjük, figyelmesen olvassa el a jelen használati útmutatót és a külön telepítési kézikönyvet, hogy megismerje a biztonságos és hatékony használat módját.

-
- A monitor beállításához lásd a telepítési kézikönyvet.
 - A legfrissebb használati útmutatót weboldalunkról töltheti le:
<http://www.eizoglobal.com>
-



BIZTONSÁGI SZIMBÓLUMOK

A jelen kézikönyvben és a terméken az alábbi biztonsági szimbólumokat használjuk. A szimbólumok kritikus fontosságú információt jeleznek. Kérjük, figyelmesen olvassa el.

 VIGYÁZAT A VIGYÁZAT szimbólummal jelölt információ be nem tartása súlyos sérüléshez vagy akár halálhoz is vezethet.	 FIGYELEM A FIGYELEM szimbólummal jelölt információ be nem tartása közepes fokú sérüléshez és / vagy anyagi kárhoz vezethet.
 Azt jelöli, hogy körültekintő eljárásra van szükség. Például, a  szimbólum az áramütésveszélyre utal.	
 Tiltott eljárást jelez. Például, a  szimbólum a „Szétszerelni tilos” műveletet jelzi.	
 Kötelezően betartandó eljárást jelez. Például, a  szimbólum „A berendezés földelése” általános eljárásra utal.	

A terméket kifejezetten arra a régióra alakítottuk ki, ahova az eredetileg szállítottuk. Ha ezen a régión kívül üzemelteti, előfordulhat, hogy a termék nem felel meg a műszaki előírásoknak.

A jelen kézikönyv az EIZO Corporation előzetes, írásos engedélye nélkül sem részben, sem egészben nem reprodukálható, nem tárolható és nem adható át sem elektronikus, sem mechanikus, sem más formában. Az EIZO Corporation nem köteles semmilyen, a számára elküldött anyag, vagy információ bizalmas kezelésére, hacsak erről előzetesen meg nem állapodtak. Bár minden tőlünk telhető megteszünk a jelen kézikönyv tartalmának naprakészen tartása érdekében, kérjük, vegye figyelembe, hogy az EIZO monitor műszaki adatai előzetes értesítés nélkül megváltozhatnak.

ÓVINTÉZKEDÉSEK

● FONTOS

- A terméket kifejezetten arra a régióra alakítottuk ki, ahova az eredetileg szállítottuk. Ha a terméket ezen a régió kívül üzemelteti, előfordulhat, hogy nem felel meg a műszaki előírásoknak.
- Az Ön személyes biztonsága és a termék megfelelő karbantartása érdekében kérjük, figyelmesen olvassa el a jelen utasítást és a monitoron található figyelmeztetéseket.

A biztonsági figyelmeztetések helye



Szimbólumok a berendezésen

Szimbólum	A szimbólum jelentése
	Főkapcsoló: Nyomja meg a monitor teljes áramtalanításához.
	Főkapcsoló: Nyomja meg a monitor fő áramkörének bekapcsolásához.
	Bekapcsoló gomb: Nyomja meg a monitor be- és kikapcsolásához.
	Váltóáram
	Áramütésveszély
	FIGYELEM: Lásd: „BIZTONSÁGI SZIMBÓLUMOK” (2. oldal).
	WEEE jelzés: A terméket a háztartási hulladéktól külön ártalmatlanítsa; egyes anyagok újrahasznosíthatóak lehetnek.
	CE-jelölés: Az EU megfelelőségi jelölése, a tanácsi irányelvek és/ vagy rendeletek előírásainak megfelelően (EU).
	Gyártó
	Gyártás dátuma
	Orvostechikai eszköz az EU-ban
EU Importer	Importőr az EU-ban



FIGYELMEZTETÉS

Ha a berendezés füstölni kezd, égett szaga van vagy furcsa hangot ad, azonnal kapcsolja ki a főkapcsolót és forduljon a helyi EIZO képviselőhöz tanácsért.

A hibás egység megjavítására tett kísérlet tüzet vagy áramütést okozhat, illetve kárt tehet a berendezésben.

Ne nyissa fel a készüléket és ne módosítsa.

A készülék felnyitása és módosítása tüzet, áramütést vagy égési sérülést okozhat.



A javítást bízva képzett szerviztechnikusra.

Ne próbálja meg megjavítani a terméket, mert a burkolatok felnyitása tüzet vagy áramütést okozhat, illetve kárt tehet a berendezésben.

Kis tárgyakat és folyadékokat tartson távol a berendezéstől.

A szellőzőnyílásokon keresztül a burkolat alá jutó apró tárgyak vagy folyadék tüzet, áramütést, vagy a berendezés meghibásodását okozhatja. Ha tárgy vagy folyadék jutott a burkolat alá, azonnal húzza ki a tápkábel dugaszát a csatlakozó aljzathoz. Mielőtt újra használatba venné, ellenőriztesse szakképzett szerviztechnikussal.



A berendezést szilárd, stabil helyre tegye.

A nem megfelelően elhelyezett berendezés leeshet, ami sérülést vagy a berendezés meghibásodását okozhatja. Ha a berendezés leesik, azonnal húzza ki a tápkábel dugaszát a csatlakozó aljzathoz és kérjen tanácsot a helyi EIZO képviselőtől. Ne használja a sérült berendezést. A sérült berendezés tüzet vagy áramütést okozhat.

A berendezést csak arra megfelelő helyen használja.

Ha nem így tesz, tüzet vagy áramütést okozhat, illetve kárt tehet a berendezésben.

- Ne használja kültérben.
- Ne használja közlekedési eszközben (hajón, repülőgépen, vonaton, gépjárműben stb.).
- Ne használja poros vagy párás környezetben.
- Ne használja olyan helyen, ahol víz fröccsenhet a képernyőre (fürdőszoba, konyha stb.).
- Ne használja olyan helyen, ahol közvetlen gőz érhetné a képernyőt.
- Ne használja hőfejlesztő vagy párasító készülékek közelében.
- Ne használja olyan helyen, ahol közvetlen napfény érheti a készüléket.
- Ne használja gyúlékony gázok közelében.
- Ne helyezze maró gázokat (például kén-dioxidot, hidrogén-szulfidot, nitrogén-dioxidot, klórt, ammóniát vagy ózont) tartalmazó környezetbe.
- Ne helyezze olyan környezetbe, amelyben jelen vannak a következő anyagok: por, légköri korróziót felgyorsító komponensek (például nátrium-klorid és kén), vezetőképes fémek, stb.



A fulladásveszély elkerülése érdekében a műanyag csomagolást csecsemőktől és kisgyermektől tartsa távol.

A mellékelt tápkábellel csatlakoztassa az adott ország szabvány hálózati dugaszoló aljzatához.

Ügyeljen rá, hogy a tápkábel névleges feszültségét ne lépje túl. Ha ezt elmulasztja, tüzet vagy áramütést okozhat.

Tápellátás: 100–240V AC, 50 / 60Hz

A tápkábelt a csatlakozódugasznál fogva húzza ki az aljzathoz.

Ha a kábelt húzza meg, kárt tehet benne, és tüzet vagy áramütést okozhat.



A berendezést csak földelt hálózati aljzathoz csatlakoztassa.

Ha ezt elmulasztja, tüzet vagy áramütést okozhat.





FIGYELMEZTETÉS

Használja a megfelelő feszültséget.

- A berendezés csak a meghatározott feszültségtartományon használható. Ha nem a jelen használati útmutatóban meghatározott feszültséget használ, azzal tüzet vagy áramütést okozhat, illetve kárt tehet a berendezésben
Tápellátás: 100–240V AC, 50 / 60Hz
 - Ne terhelje túl az áramkört, mert ezzel tüzet vagy áramütést okozhat.
-

A tápkábelt körültekintően kezelje.

- Ne tegye a kábelt a berendezés vagy más nehéz tárgy alá.
- Ne húzza meg a kábelt és ne kössön rá csomót.



Ha a tápkábel megsérült, ne használja. A sérült kábel tüzet vagy áramütést okozhat.

Az elektromos biztonság érdekében ne csatlakoztassa és ne húzza ki a tápkábelt a betegek jelenlétében.

Ne érintse meg a csatlakozót és a kábelt, ha szikrázik!

Áramütést szenvedhet.



Karos állvány csatlakoztatásakor kérjük, olvassa el az állvány felhasználói kézikönyvét és biztonságosan rögzítse azt.

Ha ezt elmulasztja, a kar meglazulhat, ami személyi sérülést okozhat vagy kárt tehet a berendezésben. A felszerelés előtt ellenőrizze, hogy az aszal vagy a fal, ahova a karos állványt rögzíteni szeretné, elég erős-e ehhez. Ha az egység leesne, kérjük, forduljon a helyi EIZO képviselőhöz. Ne használja a sérült berendezést. A sérült berendezés tüzet vagy áramütést okozhat. A dönthető állvány ismételt csatlakoztatásakor kérjük, használja ugyanazokat a csavarokat, és húzza meg azokat erősen.

Ne érintse meg a sérült LCD panelt pusztán kézzel.

A panelből esetlegesen szivárgó folyadék-kristály szembe vagy szájba kerülve mérgező. Ha közvetlen érintkezett a panellel, alaposan mossa meg az érintett testrészt. Ha fizikai tüneteket észlel, kérjük, forduljon orvosához.



A fluoreszkáló háttérvilágítás higanyt tartalmaz, ezért a terméket a vonatkozó törvények és jogszabályok szerint kezelje. (A LED háttérvilágítású termékek nem tartalmazzák higanyt.)

Az elemi higanynak való kitettség kárt tehet az idegrendszerben (pl. remegés, memóriavesztés, fejfájás).



FIGYELEM

A berendezést óvatosan szállítása.

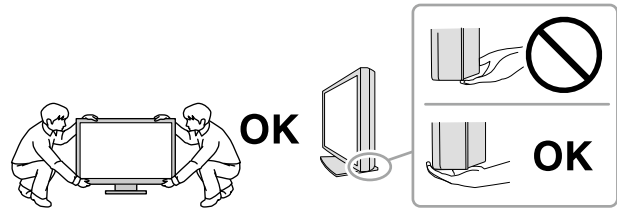
A berendezés szállításakor húzza ki a tápkábelt és a többi kábelt. A berendezés mozgatása veszélyes, ha a kábelek csatlakoztatva vannak.

Ezzel sérülést okozhat.

A berendezés szállítását az előírtak szerint végezze.

- Szállításkor erősen fogja a berendezést az ábrán jelöltek szerint.
- A 30 hüvelyk vagy nagyobb képátlójú monitorok nehezek. A monitor kicsomagolásához / hordozásához két személy szükséges.

Ha leejti a berendezést, kárt tehet benne, vagy személyi sérülést okozhat.



Ne zárja el a burkolat szellőzőnyílásait.

- Ne helyezzen semmit a szellőzőnyílásokra.
- Ne helyezze a berendezést zárt térbe.
- Ne használja a berendezést lefektetve.

A szellőzőnyílások eltakarása megakadályozhatja a megfelelő légáramlást, ami tüzet vagy áramütést okozhat, illetve kárt tehet a berendezésben.



Ne érintse meg a csatlakozódugaszt nedves kézzel.

Áramütést szenvedhet.



Használjon könnyen hozzáférhető csatlakozóaljzatot.

Ezzel biztosítja, hogy meghibásodás esetén gyorsan ki tudja húzni a dugaszt.

A tápkábel csatlakozódugasa és a monitor szellőzőnyílása körüli területeket rendszeresen tisztítsa meg.

A csatlakozóra kerülő por, víz vagy olaj tüzet okozhat.

Tisztítás előtt húzza ki a tápkábel dugaszát a csatlakozó aljzathoz.

Ha a berendezés tisztítását úgy végzi, hogy az csatlakozik az elektromos hálózathoz, áramütést szenvedhet.

Ha hosszabb ideig nem fogja használni a berendezést, a biztonság és az energiatakarékosság érdekében húzza ki a tápkábel dugaszát a csatlakozó aljzathoz, miután kikapcsolta.

A termék csak a betegek környezetében használható, a betegek maguk nem használhatják.

Az EGT és Svájc területén tartózkodó felhasználók számára:

Az eszközzel kapcsolatban előforduló súlyos eseményeket jelenteni kell a gyártónak és a felhasználó és/vagy a beteg tartózkodási helye szerinti tagállam illetékes hatóságának.

A monitorra vonatkozó megjegyzés

Rendeltetészerű használat

A termék digitális képek megjelenítésére és megtekintésére, orvosi elemzésekre, valamint diagnózisok felállítására szolgál. A képernyő nem alkalmas mammográfiára.

Figyelem

- Ha a fentiekben nevezett célokra használják, a terméket vízszintes üzemmódban kell használni.
- A jelen útmutatóban foglaltaktól eltérő használat esetén a termékre nem vonatkozik a jótállás.
- A jelen útmutatóban foglalt műszaki adatok csak az alábbi tartozékok használata esetén érvényesek:
 - A termékhez mellékelt tápkábel
 - Az általunk meghatározott jeltovábbító kábelek
- Csak az általunk gyártott vagy jóváhagyott opcionális termékeket használja a berendezéssel.

Használati óvintézkedések

- Az alkatrészek (pl. az LCD-panel) idővel elromolhatnak. Rendszeresen ellenőrizze a megfelelő működést.
- A képernyőkép megváltozhat, ha hosszú ideig ugyanazt a képet jelenítette meg (utókép jelenhet meg). Használja a képernyőkímélőt vagy az energiatakarékos funkciót, hogy ne éghessenek be a hosszú ideig megjelenített képek.
- Ha a monitor hosszabb ideig folyamatosan be van kapcsolva, a kijelzőn sötét foltok vagy beégések jelenhetnek meg. A monitor élettartamának maximalizálása érdekében javasoljuk, hogy rendszeresen kapcsolja ki a monitort.
- Utókép jelenhet meg rövid idő elteltével is, a megjelenített képtől függően. Ilyen esetben a kép megváltoztatása vagy a tápellátás kikapcsolása néhány órára megoldhatja a problémát.
- Az LCD panel háttérvilágítása meghatározott élettartamú. Ha a képernyő elsötétül vagy villogni kezd, vegye fel a kapcsolatot az EIZO képvisellel.
- A képernyőn lehetnek hibás pixelek vagy néhány fényes pont. Ez a panel jellemzőiből fakad, nem a termék meghibásodását jelenti.
- Ne nyomja meg a panelt vagy a keret szélét, mert ezzel a kijelzési hibákat (pl. interferenciaminták) okozhat. Ha a nyomást folyamatosan alkalmazza a panelen, kárt tehet benne. (Ha a nyomás által okozott minták a panelen maradnak, egy darabig hagyja a monitort fekete vagy fehér képernyővel. A minták eltűnhetnek.)
- Ne karcolja vagy nyomja meg a panelt éles tárggyal, mert ezzel kárt tehet benne. Ne tisztítsa a panelt papírtörölővel, mert megkarcolhatja.
- Ne érintse meg a beépített kalibrációs érzékelőt (Integrált elülső érzékelő). Ez csökkentheti a mérés pontosságát vagy a felszerelés meghibásodásához vezethet.
- A környezettől függően a beépített fényerő-érzékelő által mért érték eltérhet az önálló fényerőmérőn megjelenő értéktől.
- Ha a hideg monitort behozza egy helyiségbe, vagy a helyiségben gyorsan emelkedik a hőmérséklet, páralecsapódás történhet a monitor belső és külső felületein. Ilyen esetben ne kapcsolja be a monitort. Várjon, amíg a pára eltűnik, különben kárt tehet a monitorban.

A monitor hosszú ideig történő használata

● Karbantartás

- A monitorok kivetítési minőségére a bemeneti jelek minősége, valamint a termék állapotának romlása is hatással van. Végezzen napi szemrevételezési ellenőrzéseket és rendszeres szilárdsági tesztek az orvosi szabványoknak / útmutatásoknak való megfelelés érdekében az alkalmazásának megfelelően, és szükség szerint végezzen kalibrálást. A RadiCS monitorminőség-ellenőrző szoftverrel kiváló minőség-ellenőrzést végezhet, mely megfelel az orvosi szabványoknak / előírásoknak.
- Az elektromos alkatrészeknek bekapcsolás után körülbelül 15 percre van szükségük a stabil működéshez. Kérjük, a monitor bekapcsolását vagy az energiatakarékos módból való visszakapcsolását követően várjon legalább 15 percet, mielőtt beállítást végezne rajta.
- Azt javasoljuk, hogy a monitorokat az ajánlott szintre vagy alacsonyabbra állítsa, hogy csökkenthető legyen a hosszú távú használat által okozott fényerőváltozás, és fenntartható legyen a stabil fényerő.
- Az integrált elülső érzékelő méréspontosságának megőrzése érdekében végezzen rendszeres korrelációt a RadiCS / RadiCS LE segítségével.

● Tisztítás

A rendszeres tisztítás javasolt a monitor újszerű állapotban tartására és élettartamának meghosszabbítására.

A burkolaton vagy a panel felületén található koszt egy kis vízzel vagy az alábbiakban listázott vegyi anyagok egyikével megnedvesített puha ruhával óvatosan törölje le.

A tisztításhoz használható vegyi anyagok

Anyag neve	Termék neve
Etanol	Ethanol
Izopropil-alkohol	Isopropyl alcohol
Klórhexidin	Hibitane
Benzalkónium-kloride	Welpas
Alkil-diamino-etil-glicin	Tego 51
Glutaráldehid	Sterihyde
Glutaráldehid	Cidex Plus28

Figyelem

- Ne használjon rendszeresen vegyi anyagokat. Egyes vegyi anyagok (pl. alkohol, fertőtlenítő oldat) megváltoztathatják a monitor fényességét, illetve a burkolat vagy a panel homályossá válhat, akár a képminőség romlását is okozhatja.
- A tisztításhoz soha ne használjon hígítót, benzint, viaszt vagy súrolószert, mert kárt tehet a burkolatban vagy a panelben.
- Ne engedje, hogy a vegyi anyagok közvetlenül érintkezzenek a monitorral.

Megjegyzés

- Javasoljuk a ScreenCleaner használatát a burkolat és a panel tisztán tartásához.

A monitor kényelmes használata

- Ha túl hosszú időn át nézi a monitort, elfáradhat a szeme. Óránként tartson 10 perc szünetet.
- Nézzon a képernyőre megfelelő távolságból és szögből.

TARTALOM

ÓVINTÉZKEDÉSEK	3
● FONTOS.....	3
A monitorra vonatkozó megjegyzés	7
Rendeltetésszerű használat	7
Használati óvintézkedések	7
A monitor hosszú ideig történő használata.....	8
● Karbantartás	8
● Tisztítás.....	8
A monitor kényelmes használata	8
TARTALOM.....	9
Fejezet 1 Bevezetés	10
1-1. Tulajdonságok.....	10
1-2. A csomag tartalma.....	12
● EIZO LCD Utility Disk.....	12
1-3. Kezelőszervek és funkciók	14
Fejezet 2 Telepítés / Csatlakoztatás	15
2-1. A termék telepítése előtt.....	15
● Telepítési követelmények	15
2-2. Csatlakozókábelek.....	16
2-3. Tápellátás bekapcsolása.....	19
2-4. A képernyő magasságának és szögének beállítása.....	19
Fejezet 3 Hiba - Nincs kép	20
Fejezet 4 Jellemzők.....	21
4-1. Jellemzők listája	21
4-2. Kompatibilis felbontások.....	22
4-3. Opcionális tartozékok	23
Függelék.....	24
Orvosi szabvány.....	24
EMC információ	25

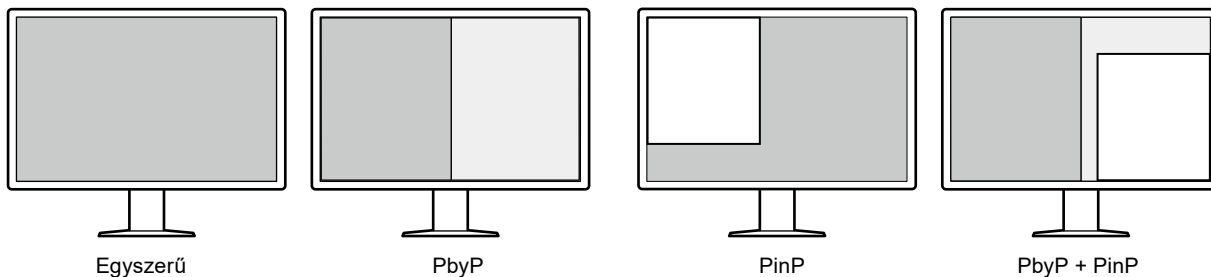
Fejezet 1 Bevezetés

Köszönjük, hogy az EIZO színes LCD monitort választotta.

1-1. Tulajdonságok

● Az elrendezés magas szabadsága

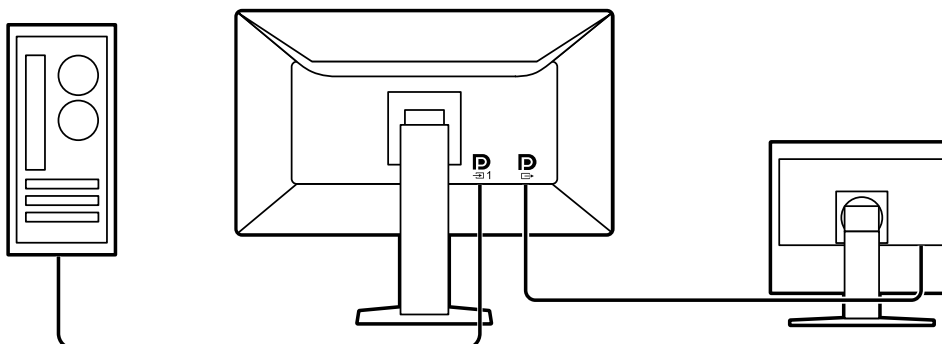
A termék PbyP (Kép a képpel) és PinP (Kép a képben) funkciókkal rendelkezik, melyek lehetővé teszik akár három jel egyidejű megjelenítését.



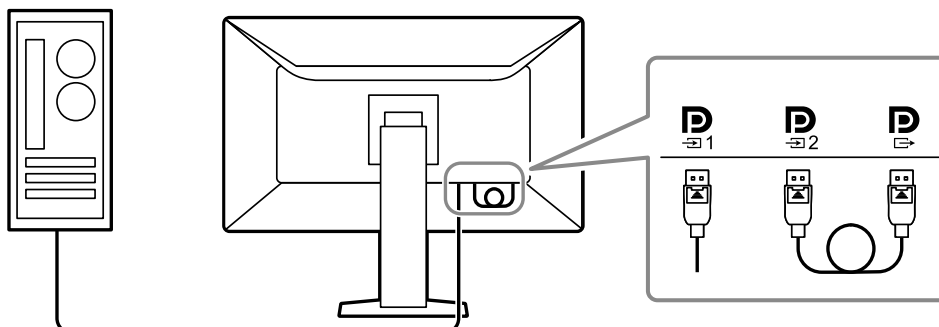
● Egyszerű kábelvezetés

A DisplayPort bemeneti csatlakozó mellett egy kimeneti csatlakozó is biztosítva van.

- A kimeneti csatlakozóból (DP_{out}) a jel továbbítható egy másik monitorra.

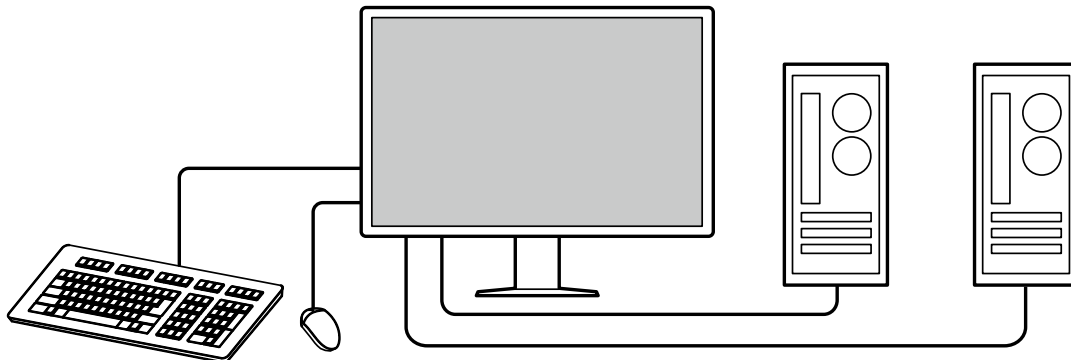


- A képek megjelenítéséhez PbyP-ben általában két jeladó kábellel kell összekapcsolni a számítógépet és a monitort. Ennél a modellnél egy kábel segítségével csatlakoztathatja számítógépéhez. Csak a tartozék DisplayPort kábellel (PP028) kell összekötnie a kimeneti csatlakozót (DP_{out}) és a bemeneti csatlakozót (DP_{in}).



● Helytakarékos kivitel

A monitor két USB upstream csatlakozóval rendelkezik. Két számítógépet működtethet egy készlet USB eszközzel (egér, billentyűzet stb.) a számítógépek közötti váltással.



● Monitor vezérlése egérrel és billentyűzettel

A RadiCS / RadiCS LE monitorminőség-ellenőrző szoftver segítségével egérrel vagy billentyűzeten keresztül végrehajthatja a következő monitor műveleteket:

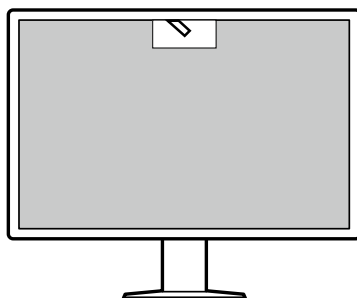
- A CAL Switch üzemmódok bekapcsolása
- A bemeneti jele megváltoztatása
- PinP ablak (Hide-and-Seek) megjelenítése vagy elrejtése
- USB eszközök (Switch-and-Go) működtetésére használt számítógépek átváltása

Megjegyzés

- A RadiCS / RadiCS LE szoftver lehetővé teszi a PinP ablak megjelenítését vagy elrejtését és az USB eszközök ködtetésére használt számítógépek átváltását egyszerre. A beállítási eljárással kapcsolatosan hivatkozzon a RadiCS / RadiCS LE Felhasználói kézikönyvére.
-

● Minőség-ellenőrzés

- A monitor beépített kalibrációs érzékelővel (Integrált elülső érzékelő) rendelkezik. Ez az érzékelő lehetővé teszi a monitor számára a kalibrálás (SelfCalibration(Önkalibrálás)) elvégzését és a Szürke skála ellenőrzését egymástól függetlenül.



- A monitorhoz csatlakoztatott RadiCS LE segítségével kezelheti a monitorral kapcsolatos előzményeket, valamint az Önkalibrálási célt és a végrehajtási ütemtervet.
- A RadiCS monitorminőség-ellenőrző szoftverrel minőség-ellenőrzést végezhet, mely megfelel az orvosi szabványoknak / előírásoknak.

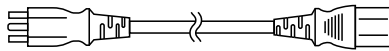
1-2. A csomag tartalma

Ellenőrizze, hogy a következők mindegyike megtalálható-e a csomagban. Ha ezek közül bármelyik hiányzik vagy sérült, lépjen kapcsolatba forgalmazójával vagy a csatolt lapon listázott helyi EIZO képviselővel.

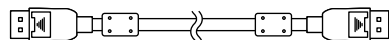
Megjegyzés

- Azt javasoljuk, hogy a dobozt és a csomagoló anyagot tegye el a termék esetleges jövőbeni mozgatásához vagy szállításához.

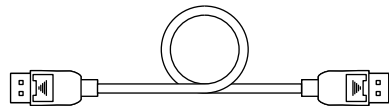
- Monitor
- Tápkábel



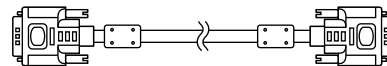
- Digitális jeltovábbító kábel: PP300 x 2 DisplayPort - DisplayPort



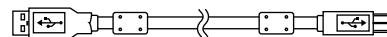
- Digitális jeltovábbító kábel: PP028 x 1 DisplayPort - DisplayPort



- Digitális jeltovábbító kábel: DD300DL x 1 DVI - DVI (dual link)



- USB-kábel: UU300 x 2



- EIZO LCD Utility Disk (CD-ROM)
- Instruction for Use (Használati útmutató)

● EIZO LCD Utility Disk

A CD-ROM a következő tételeket tartalmazza. Olvassa el a lemezen található „Readme.txt” fájlt a szoftverhasználati lejárásokról és fájlreferencia eljárásokról.

- Readme.txt fájl
- RadiCS LE monitor minőség-ellenőrzési szoftver (Windows rendszerre)
- Felhasználói kézikönyv
 - Monitortelepítési kézikönyv
 - RadiCS LE Felhasználói kézikönyv
- Külső méretek

RadiCS LE

A RadiCS LE lehetővé teszi a következő minőség-ellenőrzési és monitor műveleteket. A szoftverrel vagy beállítási eljárásokkal kapcsolatos további információkért hivatkozzon a RadiCS / RadiCS LE Felhasználói kézikönyvére.

Minőség-ellenőrzés

- Kalibrálás elvégzése
- Teszteredmények megjelenítése egy listában és tesztjelentés létrehozása
- Az Önkalibrálási cél és végrehajtási ütemterv beállítása

Monitor műveletek

- A CAL Switch üzemmódok bekapcsolása
- A bemeneti jele megváltoztatása
- PinP ablak (Hide-and-Seek) megjelenítése vagy elrejtése
- USB eszközök (Switch-and-Go) működtetésére használt számítógépek átváltása
- Energiatakarékos módba való belépés (Backlight Saver)

Figyelem

- A RadiCS LE műszaki adatai előzetes értesítés nélkül megváltozhatnak. A RadiCS LE legújabb verziója letölthető a weboldalunkról: <http://www.eizoglobal.com>

A RadiCS LE használata

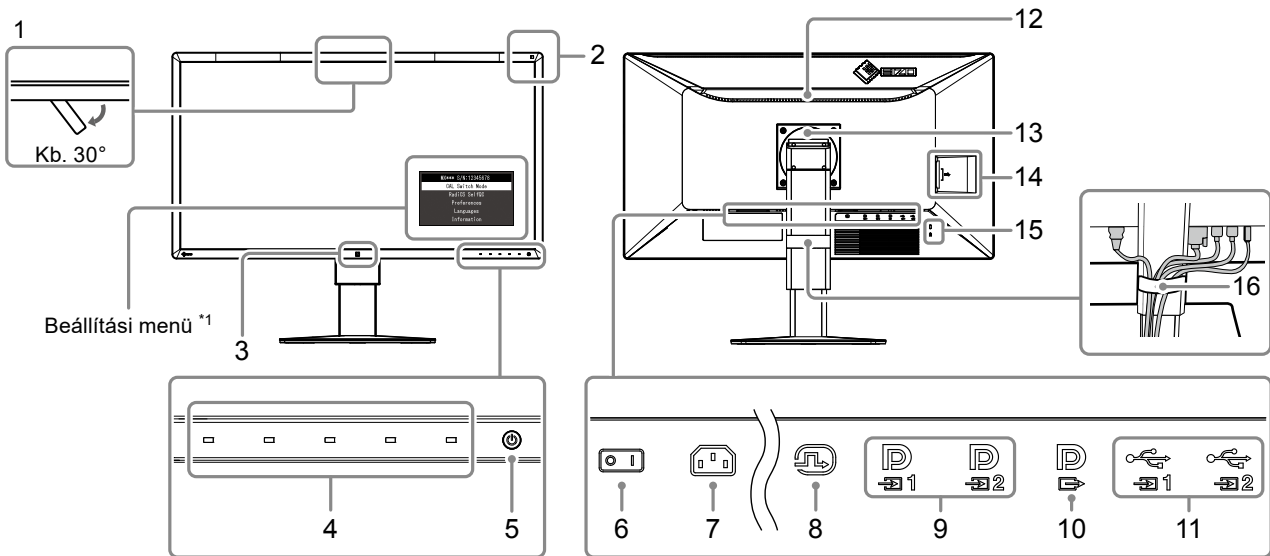
A RadiCS LE telepítésével és használatával kapcsolatos információkért hivatkozzon a RadiCS LE Felhasználói kézikönyvére (a CD-ROM-on).

A RadiCS LE használatakor a tartozék USB kábel segítségével csatlakoztassa a monitort a számítógépéhez. A monitor csatlakoztatásával kapcsolatos további információkért lásd: „2-2. Csatlakozókábelek” (16. oldal).

Megjegyzés

- Olyan környezetben, ahol nehéz az USB kábel csatlakoztatása, a DDC kommunikáció engedélyezése lehetővé teszi a RadiCS LE használatát USB kábel használata nélkül. További információkért a DDC kommunikáció konfigurálásáról hivatkozzon a Telepítési kézikönyvre (a CR-ROM-on). A válaszidő és működési stabilitás tekintetében USB kapcsolat ajánlott.
-

1-3. Kezelőszervek és funkciók



1. Integrált előlő érzékelő	Ezt az érzékelőt használhatja kalibrálás és Szürke skála ellenőrzés elvégzéséhez.
2. Környezeti megvilágítás-érzékelő	Ez az érzékelő méri a környezeti megvilágítást. A környezeti megvilágítás mérése a RadiCS / RadiCS LE minőség-ellenőrzési szoftver segítségével kerül elvégzésre.
3. Presence Sensor	Ez az érzékelő érzékeli a személyek mozgását a monitor előtt.
4. Kezelőkapcsolók	Megjeleníti a kezelési útmutatót. Menük beállítása a kezelési útmutatónak megfelelően.
5. kapcsoló	Be- és kikapcsolja a monitort. A bekapcsolásjelző a tápellátás bekapcsolásakor kigyullad. A bekapcsolásjelző színe a monitor működési állapotától függően változik. Zöld: Monitor működés alatt, Narancssárga: Energiatakarékos mód, Ki: Fő tápellátás / kikapcsolva
6. Főkapcsoló	Be- és kikapcsolja a monitort. ○ : Ki, : Be
7. Tápkábel-csatlakozó	Itt csatlakozik a tápkábel.
8. DVI-D csatlakozó	Csatlakoztassa a számítógéphez. A használandó csatlakozó különbözik, a képernyő elhelyezkedésétől függően. További információkért lásd: „2-2. Csatlakozókábelek” (16. oldal).
9. DisplayPort bemeneti csatlakozó	Lánccsatlakozás beállításához csatlakoztassa a kábelt egy másik monitor bemeneti csatlakozójába.
10. DisplayPort kimeneti csatlakozó	Amikor a csatlakozó -hoz csatlakozik, a -ba bemenő jel megjeleníthető PbyP módban. További információkért lásd: „2-2. Csatlakozókábelek” (16. oldal).
11. USB upstream csatlakozó	Csatlakoztassa ezt a csatlakozót számítógéphez, ha USB kapcsolatot kérő szoftvert használ, vagy csatlakoztasson egy USB eszközt (USB-t támogató perifériás eszköz) az USB downstream csatlakozóhoz.
12. Fogantyú	Ez a fogantyú a szállításhoz szükséges. Figyelem • A monitor szállításakor tartsa szorosan a monitor alját és ezt a fogantyút, hogy ne ejtse el.
13. Állvány	A magasság és szög beállítható.
14. USB downstream csatlakozó	Csatlakoztassa USB eszközhöz. Lánccsatlakozás beállításához csatlakoztassa a kábelt egy másik monitor USB upstream csatlakozójába.
15. Biztonsági zár	Megfelel a Kensington MicroSaver biztonsági rendszernek.
16. Kábeltartó	Tartja a monitor kábeleit.

*1 További információkért a használatról hivatkozzon a Telepítési kézikönyvre (a CR-ROM-on).

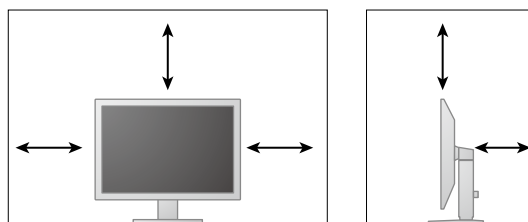
Fejezet 2 Telepítés / Csatlakoztatás

2-1. A termék telepítése előtt

Figyelmesen olvassa el az „**ÓVINTÉZKEDÉSEK**” (3. oldal) részt és mindig kövesse az utasításokat. Ha a terméket lakk bevonatú pultra helyezi, akkor a szín hozzátapadhat az állvány aljához a gumi összetétele miatt. Használat előtt ellenőrizze az asztal felületét.

● Telepítési követelmények

Ha a monitort állványra szereli, biztosítson elegendő helyet a monitor oldalainál, hátuljánál és tetejénél.



Figyelem

- Úgy állítsa be a monitort, hogy a képernyőre ne essen zavaró fény.
-

2-2. Csatlakozókábelek

Figyelem

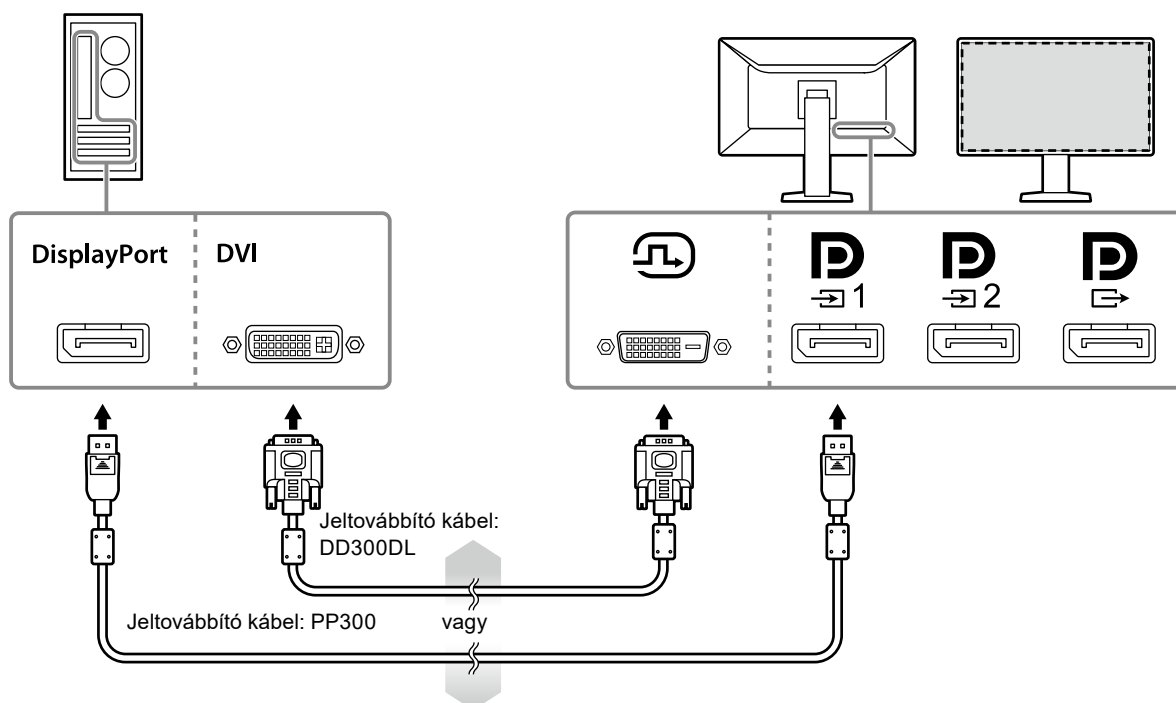
- Ellenőrizze, hogy a monitor és a számítógép ki van-e kapcsolva.
- A régi monitorok a jelen monitorra való lecserélésekor ügyeljen arra, hogy a „4-2. Kompatibilis felbontások” (22. oldal) szerint megváltoztassa a számítógép felbontási beállítását és vertikális szkenelési frekvenciáját az ennél a monitornál használható értékekre, mielőtt még a számítógépet csatlakoztatná.
- A monitor szállításakor tartsa szorosan a monitor alját és ezt a fogantyút, hogy ne ejtse el. A kábel csatlakoztatása előtt vegye le a kupakot.

1. Csatlakoztassa a jeltovábbító kábeleket.


Ellenőrizze a csatlakozóvégek alakjait, majd csatlakoztassa a kábeleket. A DVI kábel csatlakoztatását követően húzza be a rögzítőket a csatlakozó bebiztosításához.

A PinP Display engedélyezésekor olvassa el a telepítési kézikönyvet (CD-ROM-on).

Egyetlen képernyő



Figyelem

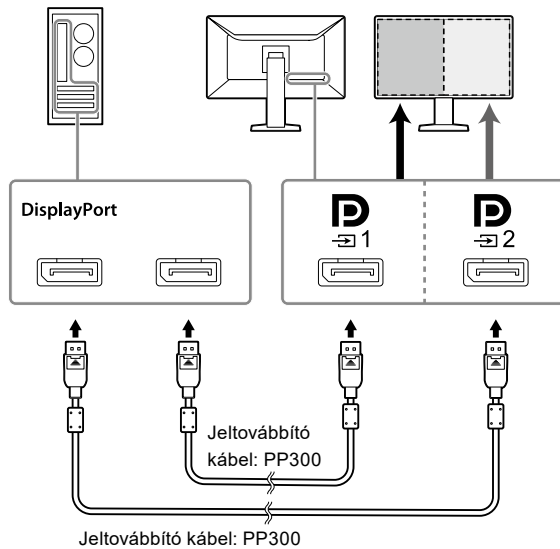
- Amikor a monitort egyképernyős megjelenítésre használja DisplayPort-on keresztül, csatlakoztassa a monitort a bemeneti csatlakozóhoz .
- Amikor a monitort egyképernyős megjelenítésre használja DVI-n keresztül, a frissítési sebesség (a képernyőn lévő kép frissítési gyakorisága) csökken. Ezért egyképernyős megjelenítésre ajánlott a DisplayPort 1 használata. Amikor a monitort egyképernyős megjelenítésre használja DVI-n keresztül, az „Input” beállítása a Beállítás menü „Preferences” pontjánál „DVI” kell, hogy legyen. A részleteket illetően olvassa el a telepítési kézikönyvet (CD-ROM-on).

PbyP (duális képernyős) megjelenítés

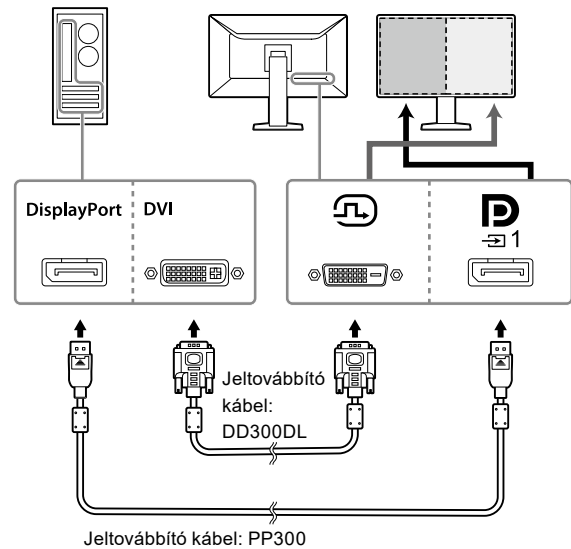
Figyelem

- A Beállítás menüben az „Input” beállítását a „Preferences” pontnál úgy kell beállítsa, hogy jelek kombinációjának megjelenítését válassza ki. A részleteket illetően olvassa el a telepítési kézikönyvet (CD-ROM-on).
- Amikor a monitort PbyP módban használja két számítógépről érkező képek megjelenítésére, bizonyos minőség-irányítási funkciók (pl. kalibrálás) használata korlátozott lehet.

DisplayPort 1 / DisplayPort 2 esetén

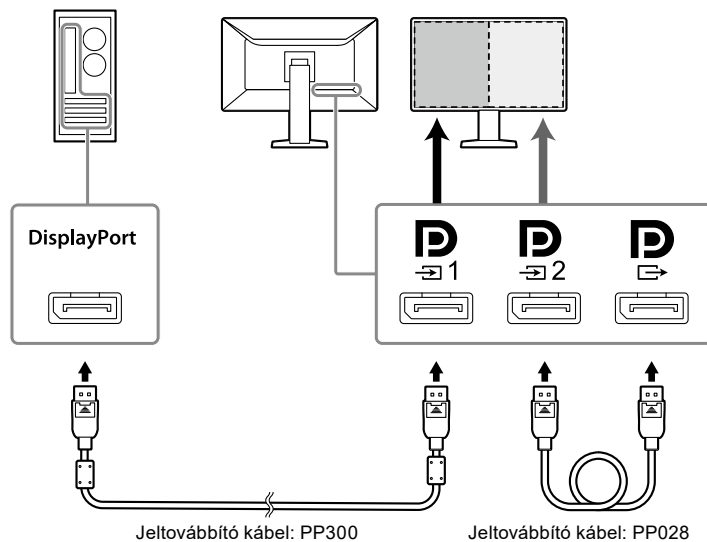


DisplayPort 1 / DVI esetén




Megjegyzés

- Amikor a tartozék DisplayPort kábel (PP028) $\text{D}_{1,2}$ -hoz és $\text{D}_{1,2}$ -hoz van csatlakoztatva, a $\text{D}_{1,2}$ -ba való jeltovábbítást megjeleníthető PbyP módban. Ilyen esetben a „Signal Format” - „DisplayPort 1” - „Version” beállításnak az Adminisztrátor Beállítás menüben „1.2”-nek, a „Daisy Chain”-nek pedig „On”-nak kell lennie.

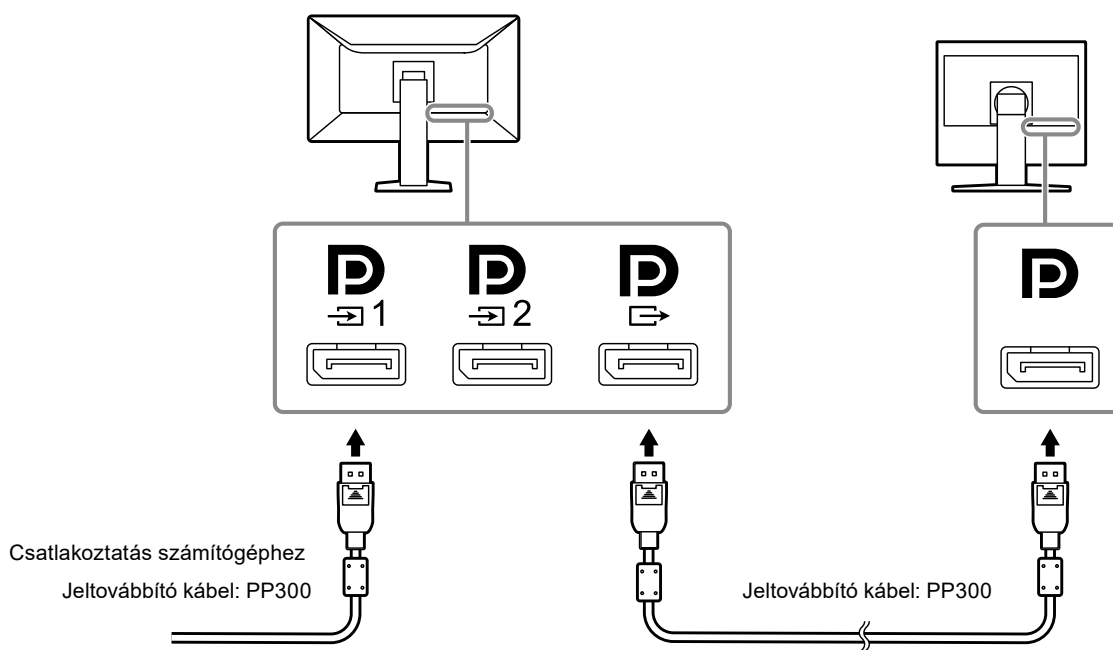


Lánckapcsolat létrehozása másik monitorhoz

A -ba bemenő jel egy másik monitorra kerül.

Figyelem

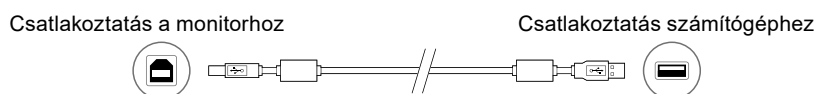
- A lánckapcsolathoz használható monitorokkal és videokártyákkal kapcsolatos további információkért látogasson el az EIZO weboldalára: <http://www.eizoglobal.com>
- A „Signal Format” - „DisplayPort 1” - „Version” beállításnak az Adminisztrátor Beállítás menüben „1.2”-nek, a „Daisy Chain”-nek pedig „On”-nak kell lennie.



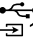
2. Dugja be a tápkábelt egy fali aljzatba, másik végét csatlakoztassa a monitorhoz.

A tápkábelt teljesen dugja a monitorba.

3. RadiCS / RadiCS LE használata esetén, vagy ha USB eszközt (USB-t támogató perifériás eszközt) csatlakoztat a monitorhoz, csatlakoztassa az USB kábelt a monitor USB upstream csatlakozójához és a számítógéphez.



Figyelem

- A számítógép, amelyen RadiCS / RadiCS LE van telepítve a monitor minőség-ellenőrzése céljából az -hez kell kapcsolódnia.

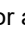
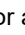
2-3. Tápellátás bekapcsolása

1. Érintse meg a gombot a monitor-tápellátás bekapcsolásához.

A monitor tápellátás jelzője zölden kezd el világítani.

Ha a bekapcsolásjelző nem gyullad ki, lásd: „Fejezet 3 Hiba - Nincs kép” (20. oldal).

Megjegyzés

- Amikor a monitor tápellátása nincs bekapcsolva, a  kivételével bármilyen más gomb megnyomása a  villogását okozza.

2. Kapcsolja be a számítógépet.

Megjelenik a képernyőkép.

Ha egy kép nem jelenik meg, további tanácsért lásd: „Fejezet 3 Hiba - Nincs kép” (20. oldal).

Figyelem

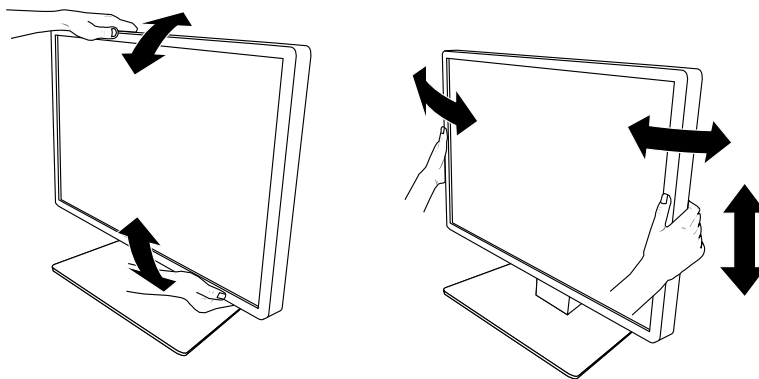
- A maximális energiatakarékosság érdekében javasoljuk, hogy a monitort kapcsolja ki a be-és kikapcsoló gombbal. Amikor nem használja a monitort, kikapcsolhatja a fő tápellátást, vagy lecsatlakoztathatja a tápcsatlakozót, hogy teljesen megszüntesse a tápellátást.

Megjegyzés

- A monitor élettartamának maximalizálása érdekében a fényerőromlás és energiafogyasztás csökkentésével végezze el az alábbiakat:
 - Használja a számítógép vagy a monitor energiatakarékos funkcióját.
 - Használat után kapcsolja ki a monitort.

2-4. A képernyő magasságának és szögének beállítása









Tartsa két kézzel a monitor bal és jobb szélét, és állítsa be a monitor magasságát, dőlésszögét és forgásirányát úgy, hogy a munkájához az a legideálisabb legyen.



Figyelem

- A beállítás befejeztével ellenőrizze, hogy a kábelek megfelelően vannak-e csatlakoztatva.

Fejezet 3 Hiba - Nincs kép

Hiba	Lehetséges okok és ellenintézkedések
<p>1. Nincs kép</p> <ul style="list-style-type: none"> A bekapcsolásjelző nem gyullad ki. 	<ul style="list-style-type: none"> Ellenőrizze, hogy a tápkábel megfelelően csatlakozik-e. Kapcsolja be a főkapcsolót. Érintse meg: . Kapcsolja ki a főkapcsolót, majd kapcsolja be újra.
<ul style="list-style-type: none"> A bekapcsolásjelző kigyullad: Zöld: 	<ul style="list-style-type: none"> Növelje a „Brightness (Féyerő)”, „Contrast (Kontraszt)” vagy „Gain (Szíparaméer)” értékeket a Beállítási menüben. A részleteket illetően olvassa el a telepítési kézikönyvet (CD-ROM-on). Kapcsolja ki a főkapcsolót, majd kapcsolja be újra.
<ul style="list-style-type: none"> A bekapcsolásjelző kigyullad: Narancssárga 	<ul style="list-style-type: none"> Változtassa meg a bemeneti jelet. A részleteket illetően olvassa el a telepítési kézikönyvet (CD-ROM-on). Mozgassa meg az egeret vagy nyomjon meg egy gombot a billentyűzeten. Ellenőrizze, hogy a számítógép be van-e kapcsolva. Ha a jelenlétérzékelő „On (Be)” állásban van, előfordulhat, hogy a monitor energiatakarékos üzemmódban van. Próbáljon közelebb menni a monitorhoz. Ellenőrizze, hogy a jeltovábbító kábel megfelelően csatlakozik-e. Ha a „DisplayPort 1” van kiválasztva bemeneti jelnek, csatlakoztassa ehhez:   használható kimenetre, amikor láncsatlakozást állított be. Kapcsolja ki a főkapcsolót, majd kapcsolja be újra.
<ul style="list-style-type: none"> A bekapcsolásjelző villog: Narancssárga, Zöld 	<ul style="list-style-type: none"> A csatlakoztatást az EIZO által meghatározott jeltovábbító kábellel végezze. Kapcsolja ki a főkapcsolót, majd kapcsolja be újra. Ha a jeltovábbító kábel a DisplayPort 1-hez () van csatlakoztatva, próbálja átváltani a DisplayPort verziót. A részleteket illetően olvassa el a telepítési kézikönyvet (CD-ROM-on).
<p>2. Az alábbi üzenet jelenik meg.</p> <ul style="list-style-type: none"> Ez az üzenet akkor jelenik meg, ha nincs bemenő jel. Példa: <div data-bbox="240 1375 703 1464" style="border: 1px solid black; background-color: black; color: white; padding: 5px; display: flex; justify-content: space-around;"> <div style="text-align: center;">DisplayPort 1 No Signal</div> <div style="text-align: center;">DisplayPort 2 No Signal</div> </div>	<p>Ez az üzenet akkor jelenik meg, ha a jel beérkezése nem megfelelő (akkor is, ha a monitor normálisan működik).</p> <ul style="list-style-type: none"> A bal oldali üzenet jelenhet meg, mert egyes számítógépek nem küldenek kimeneti jelet azonnal bekapcsolás után. Ellenőrizze, hogy a számítógép be van-e kapcsolva. Ellenőrizze, hogy a jeltovábbító kábel megfelelően csatlakozik-e. Változtassa meg a bemeneti jelet. A részleteket illetően olvassa el a telepítési kézikönyvet (CD-ROM-on). Ha a jeltovábbító kábel a DisplayPort 1-hez () van csatlakoztatva, próbálja átváltani a DisplayPort verziót. A részleteket illetően olvassa el a telepítési kézikönyvet (CD-ROM-on). Csatlakoztatva van a jeltovábbító kábel a(z) -hez, hogy megjelenítse a DisplayPort jelet egyetlen képernyőn? A jel nem jeleníthető meg, ha a kábel a következőhöz van csatlakoztatva:  vagy . Kapcsolja ki a főkapcsolót, majd kapcsolja be újra.
<ul style="list-style-type: none"> Az üzenet azt jelzi, hogy a bemeneti jel nem a megadott frekvenciatartományú. Példa: <div data-bbox="272 1899 644 2033" style="border: 1px solid black; background-color: black; color: white; padding: 5px; text-align: center;"> DisplayPort 1 No Signal </div>	<ul style="list-style-type: none"> Ellenőrizze, hogy a számítógép konfigurálása megfelelő-e a monitor felbontásának és vertikális szkennelési frekvenciájának (lásd: „4-2. Kompatibilis felbontások” (22. oldal)). Indítsa újra a számítógépet. Válasszon megfelelő beállítást a grafikus kártya segédprogramja használatával. További információért olvassa el a grafikus kártya Felhasználói kézikönyvét.

Fejezet 4 Jellemzők

4-1. Jellemzők listája

LCD panel	Típus	Színes (IPS)
	Háttérvilágítás	LED
	Méret	79 cm (31,1 hüvelyk)
	Felbontás (V x F)	4096 x 2160
	Kijelző mérete (V x F)	698,0 mm x 368,1 mm
	Pixelköz	0,1704 mm
	Kijelző színei	10-bites (DisplayPort*1): 1073,74 millió szín (max.)
		8-bites (DisplayPort*1 / DVI): 16,77 millió szín
	Megtekintési szögek (V / F, tipikus)	178° / 178°
	Javasolt fényerő	270 cd/m ²
Válaszidő (tipikus)	20 ms (fekete -> fehér -> fekete)	
Videojelek	Bemenőkapcsok	DisplayPort x 2, DVI-D (dual link) x 1
	Kimeneti csatlakozó	DisplayPort x 1
	Horizontális szkennelési frekvencia	31 kHz - 134 kHz
	Vertikális szkennelési frekvencia	DisplayPort: 29 Hz - 61 Hz (720x400 : 69 Hz - 71 Hz)
		DVI: 14 Hz - 61 Hz (720x400 : 69 Hz - 71 Hz)
	Frame Synchronization mód	29,5 Hz - 30,5 Hz, 59 Hz - 61 Hz
A videokártya órajel-frekvenciája	DisplayPort: 25 MHz - 570 MHz (Egyetlen képernyő) 25 MHz - 300 MHz (PbyP / PinP) DVI: 25 MHz - 300 MHz	
USB	Csatlakozó	Upstream csatlakozó x 2, downstream csatlakozó x 3
	Szabvány	USB műszaki adatok, 2.0-ás verzió
Fogyasztás	Bemenet	100 - 240 VAC ±10 %, 50 / 60 Hz 1,30 - 0,60 A
	Maximális energiafogyasztás	125 W vagy kevesebb
	Energiatakarékos üzemmód	1,6 W vagy kevesebb
	Készenléti üzemmód	1,6 W vagy kevesebb
Fizikai jellemzők	Méretek (Sz x Ma x Mé)	733,0 mm x 474,0 mm - 574,0 mm x 225,0 mm (Dőlés: 0°)
		733,0 mm x 508,0 mm - 608,0 mm x 267,0 mm (Dőlés: 30°)
	Méretek (Sz x Ma x Mé) (Állvány nélkül)	733,0 mm x 408,0 mm x 64,5 mm
	Nettó súly	Kb. 11,7 kg
	Nettó súly (Állvány nélkül)	Kb. 7,5 kg
	Magasságállítási tartomány	100 mm (Dőlés: 0°)
	Dőlés	Fel 30°, le 5°
Forgás	70°	
Az üzemeltetési környezet követelményei	Hőmérséklet	0 °C - 35 °C (32 °F - 95 °F)
	Páratartalom	20 % - 80 % relatív páratartalom (páralecsapódás nélkül)
	Légnyomás	540 hPa - 1060 hPa

Szállítási / tárolási környezetre vonatkozó követelmények	Hőmérséklet	-20 °C - 60 °C (-4 °F - 140 °F)
	Páratartalom	10 % - 90 % relatív páratartalom (páralecsapódás nélkül)
	Légnymomás	200 hPa - 1060 hPa

*1 A monitoron megjelenő DisplayPort jelek színei a monitor beállításaitól függően eltérhetnek. A színek és beállítások megjelenítésének részleteiért lásd: „4-2. Kompatibilis felbontások” (22. oldal).

*2 DisplayPort 1 bemenet használata esetén az USB csatlakozó nincs csatlakoztatva, „Input”: „Single DisplayPort 1”, „DDC”: „Off”, „DP Power Save”: „On”, „DisplayPort 1” - „Version”: „1.1”, Más beállítások: Alapértelmezett beállítások, nincs csatlakoztatva külső teher

*3 Amikor az USB upstream csatlakozó nincs csatlakoztatva, „DP Power Save”: „On”, „DisplayPort 1” - „Version”: „1.1”, „DDC”: „Off”, Más beállítások: Alapértelmezett beállítások nincs csatlakoztatva külső teher

4-2. Kompatibilis felbontások

A monitor a következő felbontásokat támogatja. További információkért a PinP ablak kompatibilis felbontásaiért hivatkozzon a Telepítési kézikönyvre.

√: Támogatott

Felbontás (V x F)	Vertikális frekvencia (Hz)	DisplayPort			DVI	
		Egyetlen képernyő		Duális képernyő (PbyP) ^{*3}	Egyetlen képernyő	Duális képernyő (PbyP)
		Ver. 1.2 ^{*1}	Ver. 1.1 ^{*2}			
720 × 400	70	√	√	√	√	√
640 × 480	60	√	√	√	√	√
800 × 600	60	√	√	√	√	√
1024 × 768	60	√	√	√	√	√
1280 × 1024	60	√	√	√	√	√
1600 × 1200	60	√	√	√	√	√
2048 × 2160	30	-	-	√	-	√
2048 × 2160	60	-	-	√ ^{*4}	-	√ ^{*4}
3840 × 2160	15	-	-	-	√	-
3840 × 2160	30	-	√	-	√	-
3840 × 2160	60	√	-	-	-	-
4096 × 2160	15	-	-	-	√	-
4096 × 2160	30	-	√ ^{*4}	-	√ ^{*4}	-
4096 × 2160	60	√ ^{*4}	-	-	-	-

*1 Amikor a „Daisy Chain” beállítása „Off”: 10-bites bemenet, amikor a „Daisy Chain” beállítása „On”: 8-bites bemenet

*2 10-bites bemenet

*3 Duális képernyő „DisplayPort 1 / DisplayPort 2” segítségével: 10-bites bemenet, duális képernyő „DisplayPort 1 / DVI” segítségével: 8-bites bemenet

*4 Ajánlott felbontás

4-3. Opcionális tartozékok

A következő tartozékok külön megvásárolhatók.

A legújabb opcionális tartozékokra és a kompatibilis grafikus kártyára vonatkozó információt a weboldalunkon találja. <http://www.eizoglobal.com>

Kalibráló készlet	EIZO „RadiCS UX1” Ver. 4.5.5 vagy újabb verzió EIZO „RadiCS Version Up Kit” Ver. 4.5.5 vagy újabb verzió
Network QC Management Software	EIZO „RadiNET Pro” Ver. 4.5.5 vagy újabb verzió EIZO „RadiNET Pro Lite” Ver. 4.5.5 vagy újabb verzió
Tisztítószett	EIZO „ScreenCleaner”
Komfortos világítás olvasótermekbe	EIZO „RadiLight”

Orvosi szabvány

- Biztosítani kell, hogy a rendszer megfeleljen az IEC60601-1-1 előírásainak.
- Az elektromos árammal működő berendezések elektromágneses hullámokat generálnak, ami befolyásolhatja vagy akadályozhatja a monitor működését, sőt, meghibásodást is okozhat. A berendezést olyan helyen használja, ahol nem érik ilyen hatások.

A berendezés besorolása

- Áramütéssel szembeni védelem: I. osztály
- EMC osztály: EN60601-1-2:2015, 1 csoport, B osztály
- Az orvosi eszköz besorolása (EU) : I. osztály
- Üzem mód: Folyamatos
- IP osztály: IPX0

EMC információ

A RadiForce sorozat olyan teljesítményt nyújt, mely pontosan jeleníti meg a képeket.

Javallott használati környezetek

A RadiForce sorozat javallott használati környezete a Professzionális egészségügyi intézmények környezete, pl. klinikák és kórházak.

Az alábbi környezetek nem alkalmasak a RadiForce sorozat használatára:

- Otthoni betegápolási környezetek
- Magas frekvenciájú sebészeti műszerek, például elektrosebészeti kések közelsége
- Rövidhullámú terápiás berendezések közelsége
- RF árnyékolt helyiség orvosi berendezések rendszereivel MRI-hez
- Árnyékolt helyen Speciális környezetekben
- Járművekbe (beleértve a mentőautókat) beszerelve.
- Egyéb speciális környezetek

VIGYÁZAT

A RadiForce sorozat speciális óvintézkedéseket igényel az EMC vonatkozásában, melyeket alkalmazni kell. Figyelmesen olvassa el az EMC információkat és az „ÓVINTÉZKEDÉSEK” részt ebben a dokumentumban, és tartsa be az alábbi utasításokat a termék telepítése és működtetése során.

Mindenképp a termékhez csatlakoztatott vagy az EIZO által meghatározott kábeleket használja.

A meghatározott vagy az EIZO által biztosított kábelektől eltérő kábelek használatával ezzel a berendezéssel megnövekedhet az elektromágneses kibocsátás, a berendezés elektromágneses ellenállóképességének csökkentését és helytelen működését okozhatja.

Kábelhossz: Max. 3 m

Ne használja a RadiForce terméket más berendezések közvetlen közelében vagy azok tetején. Ha az ilyen használat mégis elkerülhetetlen, a berendezés működését meg kell figyelni, hogy a normál működés biztosítható legyen az adott konfigurációban is.

hordozható RF kommunikációs berendezés használatakor tartsa azt legalább 30 cm-re bármilyen alkatrészről, beleértve a RadiForce sorozat kábeleit. Ellenkező esetben a berendezés teljesítményének csökkentését okozhatja.

Ha további berendezéseket csatlakoztat a jelbeviteli vagy -kimeneti részhez és ezáltal konfigurálja az orvosi rendszert, Ön felelős azért, hogy a rendszer megfeleljen az IEC / EN60601-1-2 előírásainak.

Műszaki leírások

Elektromágneses kibocsátás

A RadiForce termékeket az alább meghatározott elektromágneses környezetben való használatra terveztük:

A vevő vagy a RadiForce termék felhasználója köteles a megfelelő környezet biztosítására.

Kisugárzási teszt	Megfelelőség	Elektromágneses környezet - Útmutató
Rádiófrekvenciás kisugárzás CISPR11 / EN55011	1. csoport	A RadiForce termék csak a belső működéshez használ rádiófrekvenciás energiát. Ezért a rádiófrekvenciás kisugárzás nagyon alacsony, nem valószínű, hogy interferenciát okozna a közeli elektronikus berendezésekkel.
Rádiófrekvenciás kisugárzás CISPR11 / EN55011	B osztály	A RadiForce termék minden környezetben (beleértve a lakókörnyezetet is) alkalmazható, és közvetlenül csatlakoztatható a háztartási célra használt, közüzemi elektromos hálózatra.
Harmonikus emisszió IEC / EN61000-3-2	D osztály	
Feszültség-ingadozás / villódzás IEC / EN61000-3-3	Megfelel	

Elektromágneses immunitás

A RadiForce sorozat az alábbi megfelelőségi szinteken került tesztelésre az IEC / EN60601-1-2-ben meghatározott professzionális egészségügyi környezetek tesztelési követelményeinek megfelelően.

A vevő vagy a RadiForce termék felhasználója köteles a megfelelő környezet biztosítására.

Védettségi vizsgálat	Tesztelési szint professzionális egészségügyi környezetekben	Megfelelőségi szint	Elektromágneses környezet - Útmutató
Elektromos kisülés (ESD) IEC / EN61000-4-2	±8 kV érintkezésses kisülés ±15 kV légi kisülés	±8 kV érintkezésses kisülés ±15 kV légi kisülés	Csak fa-, beton- vagy csempeborítású padlón használja. Szintetikus anyaggal fedett padló esetén a relatív páratartalom legyen legalább 30 %.
Elektromos gyors tranziens / hirtelen megugrás IEC / EN61000-4-4	±2 kV tápvezetékek ±1 kV bemeneti / kimeneti vezetékek	±2 kV tápvezetékek ±1 kV bemeneti / kimeneti vezetékek	A fő áramellátás feleljen meg az általános kereskedelmi vagy kórházi környezetnek.

Elektromágneses immunitás

A RadiForce sorozat az alábbi megfelelőségi szinteken került tesztelésre az IEC / EN60601-1-2-ben meghatározott professzionális egészségügyi környezetek tesztelési követelményeinek megfelelően.

A RadiForce ügyfeleinek és felhasználóinak biztosítaniuk kell a RadiForce sorozat használatát a következő környezetekben:

Védettségi vizsgálat	Tesztelési szint professzionális egészségügyi környezetekben	Megfelelőségi szint	Elektromágneses környezet - Útmutató
Túlfeszültségek IEC / EN61000-4-5	±1 kV vezetéktől vezetékig ±2 kV vezetéktől padlóig	±1 kV vezetéktől vezetékig ±2 kV vezetéktől padlóig	A fő áramellátás feleljen meg az általános kereskedelmi vagy kórházi környezetnek.
Feszültesítés, rövid áramkimaradás és feszültségingadozás a tápvezetéken IEC / EN61000-4-11	0 % U_T (100 % esés, U_T) 0,5 ciklus és 1 ciklus 70 % U_T (30 % esés, U_T) 25 ciklus 0 % U_T (100 % esés, U_T) 5 mp	0 % U_T (100 % esés, U_T) 0,5 ciklus és 1 ciklus 70 % U_T (30 % esés, U_T) 25 ciklus 0 % U_T (100 % esés, U_T) 5 mp	A fő áramellátás feleljen meg az általános kereskedelmi vagy kórházi környezetnek. Ha a RadiForce termék használata áramszünet közben is elengedhetetlen, javasoljuk, hogy a terméket üzemeltesse kimaradásmentes tápegységről vagy akkumulátorról.
A mágneses mezők frekvenciája IEC / EN61000-4-8	30 A/m (50 / 60 Hz)	30 A/m	A mágneses mező frekvenciája feleljen meg az általános kereskedelmi vagy kórházi környezetnek. A terméket használat közben legalább 15 cm-re kell tartani tápfrekvencia mágneses mezők forrásától.
Rádiófrekvenciás mezők által kiváltott zavarások IEC / EN61000-4-6	3 Vrms 150 kHz - 80 MHz 6 Vrms ISM sávok 150 kHz és 80 MHz között	3 Vrms 6 Vrms	A hordozható és mobil rádiófrekvenciás kommunikációs berendezéseket ne használja a RadiForce termékhez (a kábeleket is beleértve), mint az adó frekvenciája alapján számított ajánlott védőtávolságon belül. Javasolt védőtávolság $d = 1,2\sqrt{P}$
Sugárzott rádiófrekvenciás mezők IEC / EN61000-4-3	3 V/m 80 MHz - 2,7 GHz	3 V/m	$d = 1,2\sqrt{P}$, 80 MHz - 800 MHz $d = 2,3\sqrt{P}$, 800 MHz - 2.7 GHz Ahol „P” az adó wattban (W) mért maximális kimenőteljesítménye, és „d” a javasolt védőtávolság méterben (m). A beépített rádiófrekvenciás adók helyi elektromágneses mérések szerinti ^{a)} térerőssége legyen kisebb, mint az adott frekvenciatartomány megfelelőségi szintje ^{b)} . Interferencia léphet fel a következő szimbólumokkal ellátott berendezések közelében. 
Megjegyzés 1	Az U_T a fő váltóáramú tápellátás feszültsége az ellenőrzési szinten.		
Megjegyzés 2	80 MHz és 800 MHz között a nagyobb frekvenciatartomány a mérvadó.		
Megjegyzés 3	A rádiófrekvenciás mezők vagy sugárzott rádiófrekvenciás mezők által kiváltott vezetett zavarokra vonatkozó útmutatások nem biztos, hogy minden helyzetben alkalmazhatók. Az elektromágneses hullámok terjedését a környező szerkezetek, tárgyak és emberek által okozott elnyelődés és visszaverődés is befolyásolja.		
Megjegyzés 4	A 150 kHz és 80 MHz közötti ISM sávok a következők: 6,765 MHz - 6,795 MHz, 13,553 MHz - 13,567 MHz, 26,957 MHz - 27,283 MHz és 40,66 MHz - 40,70 MHz.		
a)	A telepített adók (mobil és vezeték nélküli telefonok, rádiók bázisállomásai, amatőr rádióadók, AM és FM rádiós sugárzás, TV-s műsorszórás) téreje elméletileg nem határozható meg pontosan. A telepített rádiófrekvenciás adók elektromágneses sugárzásának értékeléséhez helyszíni mérésekre lehet szükség. Ha a RadiForce használatának környezetében a mért térerősség meghaladja a rádiófrekvenciás határértékeket, a RadiForce termék működését meg kell figyelni, hogy a normál működés biztosítható legyen. Abnormális működés esetén további intézkedésekre van szükség, pl. a RadiForce termék elfordítása vagy áthelyezése.		
b)	A 150 kHz - 80 MHz tartományon felül a térerősség legyen alacsonyabb, mint 3 V/m.		

A hordozható vagy mobil rádiófrekvenciás kommunikációs eszköz és a RadiForce sorozat terméke közötti javasolt védőtávolságok

A RadiForce terméket olyan környezetben való használatra terveztük, ahol a rádiófrekvenciás zavarás kontrollált. A vevő vagy a RadiForce sorozat termékének felhasználója segíthet az elektromágneses interferencia megakadályozásában, ha fenntartja a hordozható vagy mobil rádiófrekvenciás kommunikációs berendezés (adó) és a RadiForce sorozat terméke közötti minimális távolságot.

Megerősítésre került a következő rádiófrekvenciás vezeték nélküli kommunikációs berendezés mezők közelségével szembeni ellenállóság:

Teszt frekvencia (MHz)	Sávszélesség ^{a)} (MHz)	Szolgáltatás ^{a)}	Moduláció ^{b)}	Maximális tápellátás (W)	Minimális védőtávolság (m)	IEC / EN60601 vizsgálati szint (V/m)	Megfelelőségi szint (V/m)
385	380 - 390	TETRA 400	Impulzus moduláció ^{b)} 18 Hz	1,8	0,3	27	27
450	430 - 470	GMRS 460, FRS 460	FM ±5 kHz eltérés 1 kHz szinusz	2	0,3	28	28
710	704 - 787	LTE sáv 13, 17	Impulzus moduláció ^{b)} 217 Hz	0,2	0,3	9	9
745							
780							
810	800 - 960	GSM 800 / 900, TETRA 800, iDEN 820 CDMA 850, LTE sáv 5	Impulzus moduláció ^{b)} 18 Hz	2	0,3	28	28
870							
930							
1720	1700 - 1990	GSM 1800; CDMA 1900; GSM 1900; DECT; LTE sáv 1, 3, 4, 25; UMTS	Impulzus moduláció ^{b)} 217 Hz	2	0,3	28	28
1845							
1970							
2450	2400 - 2570	Bluetooth, WLAN, 802.11 b/g/n, RFID 2450, LTE sáv 7	Impulzus moduláció ^{b)} 217 Hz	2	0,3	28	28
5240	5100 - 5800	WLAN 802.11 a/n	Impulzus moduláció ^{b)} 217 Hz	0,2	0,3	9	9
5500							
5785							

a) Egyes eszközöknél csak a feltöltési frekvencia lett figyelembe véve.

b) hordozó moduláció 50%-os életciklusú szögletes hullámjellel

A RadiForce terméket olyan környezetben való használatra terveztük, ahol a rádiófrekvenciás zavarás kontrollált. Más hordozható és mobil rádiófrekvenciás kommunikációs berendezéseknél (adó) a hordozható és mobil rádiófrekvenciás kommunikációs berendezés (adó) és a RadiForce sorozat terméke közötti minimális távolság az alábbi ajánlásoknak megfelelően, a kommunikációs berendezés maximális kimeneti teljesítménye alapján.

Az adó névleges maximális kimeneti teljesítménye (W)	Védőtávolság az adó frekvenciája szerint (m)		
	150 kHz - 80 MHz $d = 1,2\sqrt{P}$	80 MHz - 800 MHz $d = 1,2\sqrt{P}$	800 MHz - 2,7 GHz $d = 2,3\sqrt{P}$
0,01	0,12	0,12	0,23
0,1	0,38	0,38	0,73
1	1,2	1,2	2,3
10	3,8	3,8	7,3
100	12	12	23

A fenti felsorolásban nem található maximális kimeneti teljesítményű adók esetében a „d” védőtávolság méterben (m) az adó frekvenciájára vonatkozó egyenlettel becsülhető meg, ahol a „P” az adó gyártó által meghatározott maximális kimenő teljesítménye wattban (W).

Megjegyzés 1 80 MHz és 800 MHz között a nagyobb frekvenciatartományra vonatkozó védőtávolság a mérvadó.

Megjegyzés 2 Előfordulhat, hogy a jelen irányelvek nem minden esetben érvényesek. Az elektromágneses hullámok terjedését a környező szerkezetek, tárgyak és emberek által okozott elnyelődés és visszaverődés is befolyásolja.

Kábel	Hossz
Jeltovábbító kábel: PP300	3 m
Jeltovábbító kábel: PP028	0,28 m
Jeltovábbító kábel: DD300DL	3 m
USB-kábel: UU300	3 m
Tápkábel (földeléssel)	3 m



EIZO Corporation

153 Shimokashiwano, Hakusan, Ishikawa 924-8566 Japan

艺卓显像技术(苏州)有限公司

中国苏州市苏州工业园区展业路 8 号中新科技工业坊 5B

EC REP

EIZO GmbH

Carl-Benz-Straße 3, 76761 Rülzheim, Germany



03V26800C1
IFU-MX315W