

Instrucțiuni de utilizare

RadiForce®
MX315W

Monitor LCD color

Important









Vă rugăm să citiți cu atenție aceste „Instrucțiuni de utilizare” și Manualul de instalare (volum separat) pentru a vă familiariza cu utilizarea eficientă și sigură.

-
- Pentru reglarea și configurările monitorului, vă rugăm să consultați Manualul de instalare.
 - Cele mai recente „Instrucțiuni de utilizare” pot fi descărcate de pe pagina noastră web:
<http://www.eizoglobal.com>
-



SIMBOLURI DE SIGURANȚĂ

În acest manual și pe acest produs sunt utilizate simbolurile de siguranță de mai jos. Acestea prezintă informații critice. Vă rugăm să le citiți cu atenție.

 AVERTISMENT Nerespectarea informațiilor furnizate într-un AVERTISMENT poate provoca răni grave și vă poate pune viața în pericol.	 ATENȚIE Nerespectarea informațiilor furnizate într-o ATENȚIONARE poate provoca răni moderate și / sau poate deteriora produsul.
	Indică faptul că trebuie să acordați atenție informațiilor furnizate. De exemplu, simbolul  ilustrează tipul de pericol, de exemplu „risc de electroșocuri”.
	Indică o acțiune interzisă. De exemplu, simbolul  ilustrează o anumită acțiune interzisă, de exemplu „Nu dezamblați”.
	Indică o acțiune obligatorie care trebuie respectată. De exemplu, simbolul  ilustrează o notificare a unei interdicții generale, de exemplu „Împământarea unității”.

Acest produs a fost reglat special pentru utilizarea în zona originală de expediție. În cazul în care acesta este utilizat în afara acestei zone, este posibil ca produsul să nu funcționeze conform indicațiilor din specificații.

Nicio parte a acestui manual nu poate fi reprodusă, stocată într-un sistem de regăsire a datelor, ori transmisă, sub nicio formă, ori prin niciun mijloc, electronic, mecanic, ori de altă natură, fără permisiunea prealabilă, oferită în scris, a EIZO Corporation.

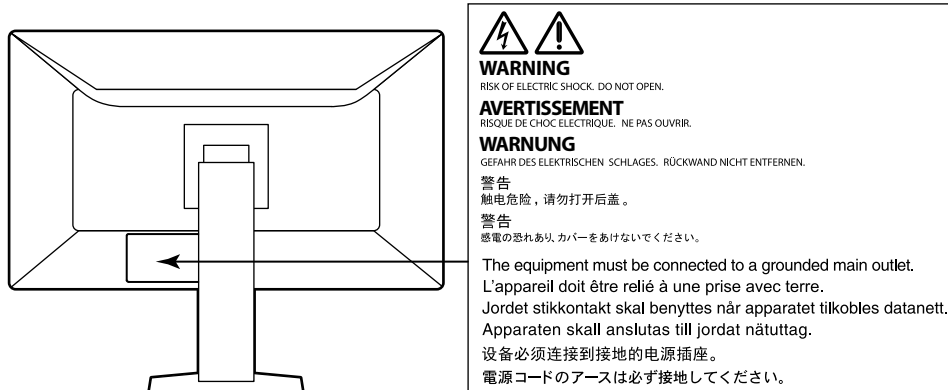
EIZO Corporation nu are obligația de a păstra confidențialitatea materialelor sau informațiilor furnizate, cu excepția situațiilor în care sunt realizate acorduri prealabile ca urmare a primirii informațiilor respective de către EIZO Corporation. Deși s-au depus toate eforturile pentru ca informațiile furnizate în acest manual să fie actualizate, vă rugăm să aveți în vedere că specificațiile monitorului EIZO se pot modifica, fără nicio notificare.

MĂSURI DE PRECAUȚIE

● IMPORTANT

- Acest produs a fost reglat special pentru utilizarea în zona originală de expediție. În cazul în care produsul este utilizat în afara acestei zone, este posibil ca acesta să nu funcționeze conform indicațiilor din specificații.
- Pentru siguranța dumneavoastră personală și pentru întreținerea corespunzătoare, vă rugăm să citiți cu atenție această secțiune și etichetele de siguranță de pe monitor.

Localizarea etichetelor de siguranță



Simboluri de pe unitate

Simbol	Acest simbol indică
	Comutator de alimentare principal: Apăsăți pentru a opri alimentarea principală a monitorului.
	Comutator de alimentare principal: Apăsăți pentru a porni alimentarea principală a monitorului.
	Buton de alimentare: Apăsăți pentru a porni sau opri alimentarea cu energie a monitorului.
	Curent alternativ
	Avertizează asupra unui pericol electric
	ATENȚIE: Consultați „SIMBOLURI DE SIGURANȚĂ” (pagina 2).
	Simbol WEEE: Produsul trebuie eliminat separat; materiale pot fi reciclate.
	Simbol CE: Simbol de conformitate în acord cu dispozițiile Directivei Consiliului și/sau ale Regulamentului (UE).
	Producător
	Data producției
	Dispozitiv medical în UE
	Importator în UE



AVERTISMENT

În cazul în care unitatea începe să scoată fum, miroase ca și cum ar arde ceva, ori emite zgomote ciudate, deconectați imediat toate sursele de alimentare și contactați reprezentantul local EIZO pentru asistență.

Dacă încercați să utilizați o unitate care nu funcționează corespunzător se pot produce incendii, electroșocuri, ori echipamentul se poate deteriora.

Nu deschideți carcasa și nu modificați unitatea.

Dacă deschideți carcasa sau modificați unitatea, se pot produce incendii, electroșocuri, ori arsuri.



Vă rugăm să consultați personalul de service calificat, pentru efectuarea tuturor operațiunilor de service.

Nu încercați să reparați singuri acest produs, deoarece deschiderea sau îndepărtarea carcaselor poate duce la producerea unor incendii, electroșocuri, ori la deteriorarea echipamentului.

Mențineți la distanță de unitate lichidele sau obiectele mici.

Obiectele mici care cad accidental în carcasă prin fantele de ventilație sau scurgerile apărute în carcasă pot produce incendii, electroșocuri sau deteriorarea echipamentului.

În cazul în care un obiect sau lichid cade / se scurge în carcasă, deconectați imediat unitatea. Înainte de a utiliza din nou unitatea, este nevoie ca aceasta să fie verificată de un inginer de service calificat.



Așezați unitatea pe un loc rezistent și stabil.

O unitate așezată pe o suprafață necorespunzătoare poate cădea și poate determina rănirea dumneavoastră sau deteriorarea echipamentului. În cazul în care unitatea cade, întrerupeți imediat alimentarea cu energie și contactați reprezentantul local EIZO pentru asistență. Nu continuați să utilizați o unitate deteriorată. În caz contrar, se pot produce incendii sau electroșocuri.

Utilizați unitatea într-o locație corespunzătoare.

În caz contrar, se pot produce incendii, electroșocuri, ori se poate deteriora echipamentul.

- A nu se așeza în exterior.
- A nu se așeza în sistemul de transport (nave, avioane, trenuri, autovehicule etc.).
- A nu se așeza într-un mediu umed sau cu praf.
- A nu se așeza într-o locație în care poate sări apă pe ecran (baie, bucătărie etc.).
- A nu se așeza într-o locație în care aburi pot intra în contact direct cu ecranul.
- A nu se așeza lângă dispozitive generatoare de căldură, ori lângă un umidificator.
- A nu se așeza într-o locație în care produsul este expus direct la razele soarelui.
- A nu se așeza într-un mediu cu gaze inflamabile.
- Nu așezați produsul în locuri cu vapori corozivi (precum dioxidul de sulf, hidrogenul sulfurat, dioxidul de azot, clorul, amoniacul și ozonul).
- Nu așezați produsul în locuri cu praf, substanțe care pot accelera procesul de coroziune din atmosferă (precum clorura de sodiu și sulful), metale conductoare etc.



Pentru a evita pericolul de sufocare, nu lăsați ambalajele din plastic la îndemâna copiilor și bebelușilor.

Utilizați cablul de alimentare atașat și conectați-l la o priză standard în țara dumneavoastră.

Asigurați-vă că mențineți tensiunea nominală a cablului de alimentare. În caz contrar, se pot produce incendii sau electroșocuri.

Alimentare cu tensiune: 100–240 Vac, 50 / 60 Hz



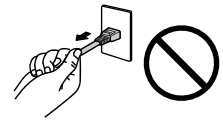
AVERTISMENT

Pentru a deconecta cablul de alimentare, apucați ferm de fișă și trageți.

Dacă trageți de cablu, acesta se poate deteriora și se pot produce incendii sau electroșocuri.



OK



Echipamentul trebuie conectat la o priză împământată.

În caz contrar, se pot produce incendii sau electroșocuri.



Utilizați tensiunea corectă.

- Unitatea este creată pentru a fi utilizată numai la tensiunea specificată. Conectarea la o altă tensiune decât cea specificată în prezentele „Instrucțiuni de utilizare” poate duce la producerea unor incendii, electroșocuri, ori la deteriorarea echipamentului.

Alimentare cu tensiune: 100–240 Vac, 50 / 60 Hz

- Nu supraîncărcați circuitul de alimentare deoarece se pot produce incendii sau electroșocuri.

Manevrați cu grijă cablul de alimentare.

- Nu așezați cablul sub unitate, ori sub alte obiecte grele.
- Nu trageți sau nu înnoțați cablul.

În cazul deteriorării cablului, întrerupeți utilizarea acestuia. Dacă utilizați un cablu deteriorat se pot produce incendii sau electroșocuri.



Pentru siguranță electrică, nu conectați sau deconectați cablul de alimentare în prezența pacienților.

Nu atingeți niciodată fișa și cablul de alimentare dacă acestea încep să trosnească.

În caz contrar, se pot produce electroșocuri.



Dacă atașați un braț suport, vă rugăm să consultați manualul de utilizare al acestuia și să instalați unitatea în siguranță.

În caz contrar, este posibil ca unitatea să nu fie atașată în mod corespunzător, ceea ce poate duce la deteriorarea echipamentului, ori la rănirea dumneavoastră. Înainte de instalare, asigurați-vă că birourile, pereții și celelalte brațe suport sunt fixate cu o rezistență mecanică corespunzătoare. În cazul în care unitatea cade, vă rugăm să vă contactați reprezentantul local EIZO pentru asistență. Nu continuați să utilizați o unitate deteriorată. În caz contrar, se pot produce incendii sau electroșocuri. Când atașați din nou suportul înclinat, vă rugăm să utilizați aceleași șuruburi și să le strângeți bine.

Nu atingeți direct cu mâinile goale un panou LCD deteriorat.

Cristalele lichide care se pot scurge din panou sunt otrăvitoare dacă pătrund în ochi sau în gură. În cazul în care orice parte a corpului sau pielii intră în contact direct cu panoul, vă rugăm să o spălați foarte bine. În cazul în care resimțiți anumite simptome fizice, vă rugăm să vă contactați medicul.



Lămpile fluorescente retroiluminate conțin mercur (produsele care au lămpi retroiluminate

cu LED nu conțin mercur); vă rugăm să le eliminați în conformitate cu legislația locală, națională sau federală.

Expunerea la mercur poate afecta sistemul nervos, provocând inclusiv palpitații, pierderi de memorie și dureri de cap.



ATENȚIE

Manevrați cu grijă unitatea în momentul transportării acesteia.

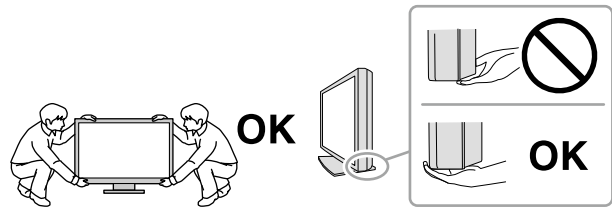
Deconectați cablul de alimentare și celelalte cabluri când mutați unitatea. Este periculos să mutați unitatea având cablul atașat.

Se pot produce răni.

Transportați sau așezați unitatea în conformitate cu metodele corecte specificate.

- Când transportați unitatea, apucați și susțineți ferm, conform prezentării din figura de mai jos.
- Monitoarele de minim și peste 30 de inch sunt grele. Cel puțin două persoane sunt necesare pentru dezambalarea și / sau manipularea unui astfel de monitor.

În cazul în care aceasta cade, echipamentul se poate deteriora, iar dumneavoastră vă puteți răni.



Nu blocați fantele de ventilație de pe carcasă.

- Nu așezați niciun obiect pe fantele de ventilație.
- Nu instalați unitatea într-un spațiu închis.
- Nu utilizați unitatea așezată pe jos sau răsturnată.

Blocarea fanelor de ventilație împiedică fluxul de aer corespunzător și se pot produce incendii, electroșocuri, ori se poate deteriora echipamentul.



Nu atingeți fișa dacă aveți mâinile ude.

În caz contrar, se pot produce electroșocuri.



Utilizați o priză ușor accesibilă.

Astfel, în cazul în care se înregistrează o problemă, puteți întrerupe rapid alimentarea.

Curățați periodic zona din jurul fișei de alimentare și fanta de ventilație a monitorului.

Depunerile de praf, apă sau ulei de pe fișă pot duce la producerea unor incendii.

Oprii unitatea înainte de efectuarea operațiunilor de curățare.

Curățarea unității în timp ce aceasta este conectată la o priză poate duce la producerea unor electroșocuri.

În cazul în care nu veți utiliza unitatea un interval prelungit de timp, scoateți cablul de alimentare din priză după ce opriți comutatorul de alimentare – din motive de siguranță și pentru reducerea consumului de energie.

Acest produs este adecvat numai pentru un mediu cu pacienți, nu pentru contactul cu un pacient.

Pentru utilizatorii de pe teritoriul SEE și Elveția:

Orice incident grav care a avut loc în legătură cu aparatul trebuie raportat Producătorului și Autorității competente din Statul membru în care utilizatorul și/sau pacientul este stabilit.

Indicații pentru acest monitor

Domeniu de utilizare

Acest produs este destinat a fi utilizat pentru afișarea și vizualizarea imaginilor digitale, pentru verificare, analiză și diagnosticare de către medici instruiți. Ecranul nu este destinat mamografiilor.

Atenție

- Atunci când este utilizat în scopurile precizate mai sus, acest produs trebuie configurat pe modul de vizualizare pe orizontală.
- Acest produs nu este acoperit de garanție în cazul în care este utilizat altfel decât este descris în prezentul manual.
- Specificațiile indicate în prezentul manual se aplică numai în cazul utilizării următoarelor:
 - Cabluri de alimentare furnizate împreună cu produsul
 - Cabluri de semnal specificate de noi
- Utilizați numai produse opționale fabricate sau specificate de noi pentru acest produs.

Precauții în utilizare

- Componente precum panoul LCD se pot deteriora de-a lungul timpului. Verificați periodic funcționarea corespunzătoare a acestora.
- În momentul în care imaginea de pe ecran se schimbă după ce aceeași imagine a fost afișată o perioadă îndelungată de timp, este posibil să apară o imagine remanentă. Utilizați economizorul de ecran sau funcția de economisire a energiei pentru a evita afișarea aceleiași imagini pentru perioade mari de timp.
- Dacă monitorul este folosit pe o perioadă lungă de timp, pot apărea pete întunecate sau un efect de remanență. Pentru a prelungi durata de viață a monitorului, vă recomandăm să închideți monitorul periodic.
- În funcție de imaginea afișată, o imagine remanentă poate să apară chiar dacă aceasta a fost afișată o perioadă scurtă de timp. Dacă se întâmplă acest lucru, schimbarea imaginii sau oprirea alimetării pentru câteva ore poate rezolva problema.
- Retroiluminarea panoului LCD are o perioadă fixă de funcționare. În momentul în care ecranul devine întunecat ori începe să pâlpâie, vă rugăm să vă contactați reprezentantul local EIZO.
- Este posibil ca ecranul să aibă pixeli defecti, ori să prezinte un număr mic de puncte. Acest lucru se datorează caracteristicilor panoului și nu este o defectare a produsului.
- Nu apăsați cu putere pe panou sau pe muchia cadrului deoarece se pot produce defecțiuni ale afișajului, de exemplu interferențe etc. Dacă se aplică în mod continuu presiune asupra panoului, acesta se poate deteriora sau defecta. (Dacă pe panou rămân semne de presiune, lăsați monitorul cu un ecran negru sau alb. Simptomul va dispărea.)
- Nu zgâriați sau nu apăsați pe panou cu obiecte ascuțite, deoarece puteți deteriora panoul. Nu încercați să ștergeți folosind țesături, deoarece puteți zgâria panoul.
- Nu atingeți sensorul de calibrare încorporat (Sensor frontal integrat). Atingerea acestuia poate reduce precizia măsurătorilor sau poate cauza deteriorarea echipamentului.
- În funcție de mediu, valoarea măsurată de sensorul încorporat de luminozitate poate să difere de valoarea afișată de un iluminometru independent.
- În cazul în care monitorul este rece și este adus într-o încăpere în care temperatura crește rapid, pe suprafețele interioare și exterioare ale monitorului se poate forma condens. În acest caz, nu porniți monitorul. Așteptați până când dispăre condensul; în caz contrar, monitorul se poate deteriora.

Folosirea monitorului pentru timp îndelungat

● Întreținere

- Calitatea de afișaj a monitorului este afectată de calitatea nivelului de semnal de intrare și de nivelul de degradare al produsului. Efectuați verificări zilnice vizuale și teste periodice de constanță pentru a corespunde standardelor / indicațiilor medicale conforme utilizării dvs, și efectuați calibrarea în funcție de necesități. Software-ul de control a calității monitorului RadiCS vă permite să efectuați un control de calitate complet și de înaltă calitate, care întrunește standardele și indicațiile medicale.
- Componentele electrice trebuie să funcționeze 15 de minute pentru a se stabili. Vă rugăm să așteptați 15 de minute sau mai mult după ce ați pornit alimentarea cu energie a monitorului, ori după ce acesta a revenit din modul de economisire a energiei, iar apoi să reglați monitorul.
- Recomandăm, ca monitoare să fie configurate la luminozitatea recomandată sau mai redusă pentru a reduce modificările în luminozitate provocate de utilizarea pe termen lung și pentru a menține o luminozitate stabilă.
- Pentru a menține acuratețea măsurărilor senzorului integrat frontal, este necesar să efectuați o corelare periodică utilizând RadiCS / RadiCS LE.

● Curățarea

Se recomandă curățarea periodică pentru ca monitorul să arate în continuare nou și pentru a-i prelungi durata de funcționare.

Ștergeți cu grijă orice urmă de murdărie de pe suprafața carcasi sau a panoului folosind o cârpă moale umezită într-o cantitate mică de apă sau de substanțe chimice enumerate mai jos.

Substanțe chimice care pot fi folosite pentru curățare

Denumire substanță	Denumire produs
Etanol	Etanol
Alcool izopropilic	Alcool izopropilic
Clorhexidină	Hibitane
Clorură de benzalconiu	Welpas
Alchil-diaminoetil-glicină	Tego 51
Glutaral	Sterihyde
Glutaral	Cidex Plus28

Atenție

- Nu utilizați substanțe chimice în mod frecvent. Substanțele chimice, cum ar fi alcoolul și soluțiile antiseptice pot provoca variații lucioase, pătarea și decolorarea carcasi sau a panoului și scăderea calității imaginii.
- Nu utilizați niciodată diluant, benzen, ceară și agenți de curățare abrazivi deoarece pot deteriora carcasa sau panoul.
- Nu permiteți ca substanțele chimice să intre în contact cu monitorul.

Notă

- Pentru curățarea carcasi și a panoului se recomandă folosirea ScreenCleaner.

Pentru utilizarea confortabilă a monitorului

- Dacă stați în fața monitorului un interval îndelungat vă obosiți ochii. Luați o pauză de 10 minute la fiecare oră.
- Priviți ecranul de la o distanță și un unghi adecvat.

CUPRINS

MĂSURI DE PRECAUȚIE	3
● IMPORTANT	3
Indicații pentru acest monitor	7
Domeniu de utilizare	7
Precauții în utilizare	7
Folosirea monitorului pentru timp îndelungat.....	8
● Întreținere	8
● Curățarea	8
Pentru utilizarea confortabilă a monitorului.....	8
CUPRINS	9
Capitolul 1 Introducere	10
1-1. Caracteristici	10
1-2. Conținutul pachetului.....	12
● EIZO LCD Utility Disk	12
1-3. Butoane și funcții.....	14
Capitolul 2 Instalare / Conectare	15
2-1. Înainte de instalarea produsului	15
● Cerințe pentru instalare.....	15
2-2. Conectarea cablurilor.....	16
2-3. Pornirea alimentării	19
2-4. Reglarea înălțimii și unghiului ecranului...19	
Capitolul 3 Problema Lipsă imagine	20
Capitolul 4 Specificații.....	21
4-1. Lista specificațiilor	21
4-2. Rezoluții compatibile.....	22
4-3. Accesorii opționale.....	23
Anexă.....	24
Standard medical	24
Informații EMC.....	25

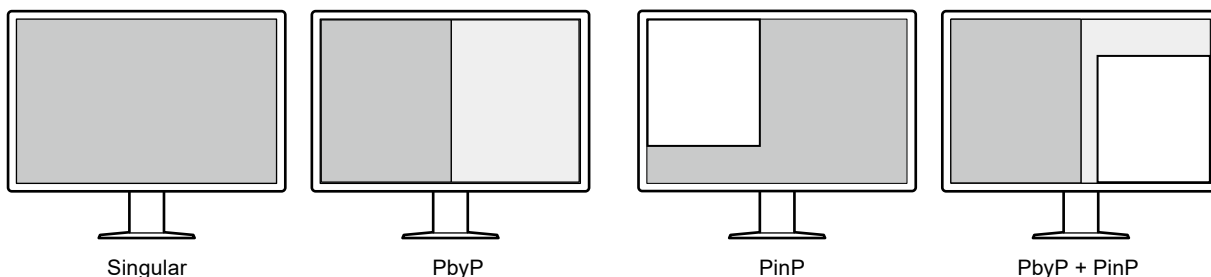
Capitolul 1 Introducere

Vă mulțumim că ați ales monitorul LCD color EIZO.

1-1. Caracteristici

● Libertare mare în aranjare

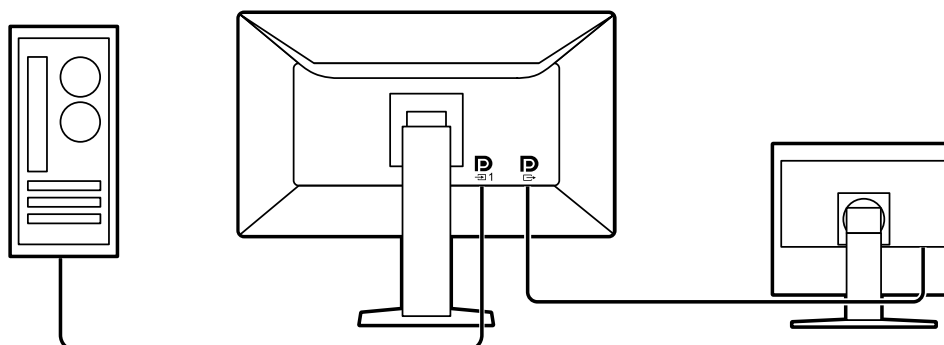
Acest produs dispune de funcțiile PbyP (Picture by Picture) și PinP (Picture in Picture) care pot afișa în același timp până la trei semnale diferite.



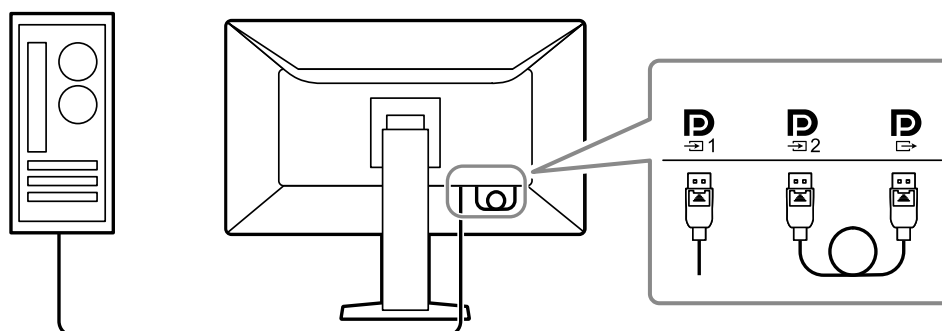
● Conexiuni simple

Pe lângă terminalul de intrare DisplayPort, există și un terminal de ieșire.

- De la terminalul de ieșire (DP_{out}) semnalul poate fi dus la un alt monitor.

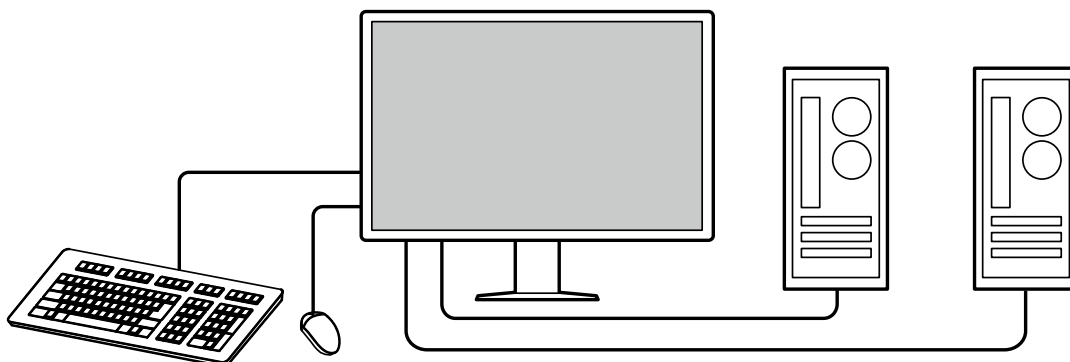


- Pentru a afișa imagini în PbyP, de obicei trebuie conectate două cabluri de semnal între PC și monitor. Acest model se poate conecta la PC folosind un singur cablu. Trebuie doar să conectați cablul DisplayPort livrat (PP028) între terminalul de ieșire (DP_{out}) și terminalul de intrare (DP_{in2}).



● Design economic pentru spațiu

Monitorul are două porturi USB în amonte. Puteți să folosiți două PC-uri cu un singur set de dispozitive USB (mouse, tastatură, etc.) schimbând între PC-uri.



● Operarea monitorului de la mouse și tastatură

Folosind softwareul de control al calității RadiCS / RadiCS LE puteți să efectuați următoarele operațiuni de monitor folosindu-vă de mouse și tastatură:

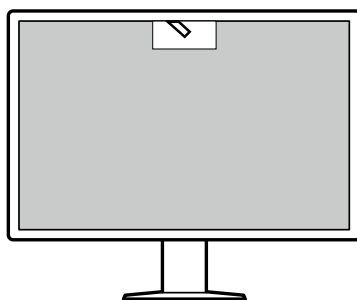
- Alternează modul CAL Switch
- Comută semnalul de intrare
- Afișare sau ascundere ferestrei PinP (Hide-and-Seek)
- Schimbarea PC-urilor folosite pentru a opera dispozitivele USB (Switch-and-Go)

Notă

- Softwareul RadiCS / RadiCS LE permite afișarea sau ascunderea ferestrei PinP și schimbarea PC-ului folosit pentru a opera dispozitive USB în același timp. Pentru mai multe informații despre procedura de setare, consultați manualul de utilizare al RadiCS / RadiCS LE.
-

● Control de calitate

- Acest monitor are în senzor încorporat de calibrare (Integrated Front Sensor). Acest senzor permite monitorului să efectueze independent calibrarea (SelfCalibration) și Grayscale Check.



- Folosind RadiCS LE care este atașat la monitor, puteți să administrați istoricul legat de monitor, ținta SelfCalibration și planificarea execuției.
- Software-ul de control a calității monitorului RadiCS vă permite să efectuați un control de calitate, care întrunește standardele și indicațiile medicale.

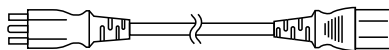
1-2. Conținutul pachetului

Vă rugăm să verificați dacă în pachet se află toate articolele următoare. Dacă oricare din acestea lipsește sau este deteriorat, luați legătura cu vânzătorul sau cu reprezentatul local EIZO din lista de pe foaia atașată.

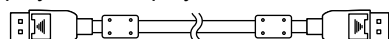
Notă

- Este recomandat ca materialele de ambalaj și cutia să se păstreze pentru a fi folosite în cazul în care se mută sau se transportă produsul.

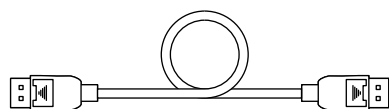
- Monitor
- Cablu de alimentare



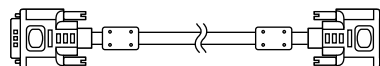
- Cablu de semnal digital: PP300 x 2 DisplayPort - DisplayPort



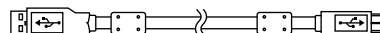
- Cablu de semnal digital: PP028 x 1 DisplayPort - DisplayPort



- Cablu de semnal digital: DD300DL x 1 DVI - DVI (dual link)



- Cablu USB: UU300 x 2



- EIZO LCD Utility Disk (CD-ROM)
- Instructions for Use (Instrucțiuni de utilizare)

● EIZO LCD Utility Disk

CD-ROM-ul conține următoarele elemente. Vă rugăm să consultați Readme.txt de pe disc pentru informații despre procedurile de pornire a programelor software sau despre prevederi referitoare la fișiere.

- Fișier Readme.txt
- Software pentru controlul calității monitorului RadiCS LE (pentru Windows)
- Manualul de utilizare
Manualul de instalare al monitorului
Manualul de utilizare RadiCS LE
- Dimensiuni exterioare

RadiCS LE

RadiCS LE permite efectuarea următoarelor controale de calitate și operațiuni ale monitorului. Pentru mai multe informații despre software sau procedura de setare, consultați manualul de utilizare al RadiCS LE.

Control de calitate

- Executare calibrare
- Afișarea rezultatului testului într-o listă și crearea unui raport de test
- Setarea țintei SelfCalibration planificarea execuției

Operațiuni ale monitorului

- Alternează modul CAL Switch
- Comută semnalul de intrare
- Afișare sau ascundere ferestrei PinP (Hide-and-Seek).
- Schimbarea PC-urilor folosite pentru a opera dispozitivele USB (Switch-and-Go)
- Intrarea în modul de economisire a energiei (Backlight Saver)

Atenție

- Specificațiile RadiCS LE se pot schimba fără notificare prealabilă. Ultima versiune al RadiCS LE este disponibil pentru descărcare pe siteul nostru web: <http://www.eizoglobal.com>

Pentru a folosi RadiCS LE

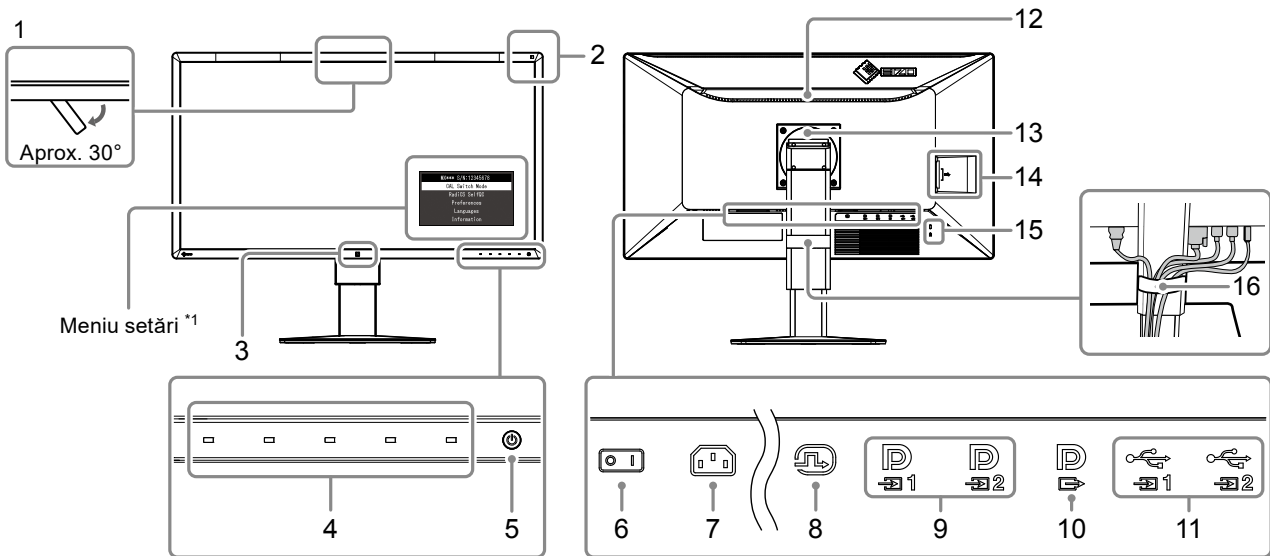
Pentru informații privind modalitatea instalare și de folosire al RadiCS LE, vă rugăm să consultați Manualul de utilizare RadiCS LE (disponibil pe CD-ROM).

Atunci când folosiți RadiCS LE, conectați monitorul la PC folosind cablul USB livrat. Pentru mai multe informații despre conectarea monitorului, consultați „2-2. Conectarea cablurilor” (pagina 16).

Notă

- Într-un mediu unde este dificil să conectați cablul USB, activând comunicarea DDC permite folosirea RadiCS LE fără să aveți nevoie să folosiți cablul USB. Pentru informații privind modalitatea de configurare a comunicației DDC, vă rugăm să consultați Manualul de instalare (disponibil pe CD-ROM). Din punctul de vedere al timpului de răspuns și al stabilității operațiunilor, se recomandă conexiunea USB.
-

1-3. Butoane și funcții



1. Senzor frontal integrat	Acest senzor este folosit pentru efectuarea calibrării și Grayscale Check.
2. Senzor de lumină ambientală	Acest senzor măsoară iluminarea ambientală. Măsurarea iluminării ambientale este efectuată folosind softwareul de control al calității RadiCS / RadiCS LE.
3. Presence Sensor (Senzor de prezență)	Acest senzor detectează mișcarea unei persoane în fața monitorului.
4. Comutatoare de operare	Afișează ghidul de operare. Setări meniurile conform ghidului de operare.
5. Comutator ⏻	Pornește sau oprește alimentarea cu energie. Indicatorul comutatorului se aprinde când porniți alimentarea. Culoarea indicatorului diferă în funcție de starea de operare al monitorului. Verde: Monitor în funcțiune, Portocaliu: mod de economisire a energiei, oprit: Alimentare principală / alimentare oprită
6. Comutator de alimentare principal	Pornește sau oprește alimentarea principală cu energie. ○ : Oprit, : Pornit
7. Conector de alimentare	Conectează cablul de alimentare.
8. Conector DVI-D	Conectați la PC.
9. Conector de intrare DisplayPort	Conectorul care trebuie folosit depinde de structura ecranului. Pentru mai multe informații consultați „2-2. Conectarea cablurilor” (pagina 16).
10. Conector de ieșire DisplayPort	Pentru a configura o conectare daisy-chain, conectați cablul la portul de intrare al unui alt monitor. Atunci când acest conector este conectat la DP_{2} , semnalul de intrare în DP_{1} poate fi afișat în modul PbyP. Pentru mai multe informații consultați „2-2. Conectarea cablurilor” (pagina 16).
11. Port USB amonte	Conectați acest port la PC atunci când folosiți softwareul care necesită conexiune USB sau conectați un dispozitiv USB (dispozitiv periferic care suportă USB) la portul USB din aval.
12. Mâner	Servește pentru transportul monitorului. Atenție • În acest scop, apucați monitorul ferm cu o mână din partea de jos și cu cealaltă de mâner, astfel încât să nu cadă.
13. Suport	Înălțimea și unghiul pot fi ajustate.
14. Port USB aval	Conectați la un dispozitiv USB. Pentru a configura o conectare daisy-chain, conectați cablul la portul USB amonte al unui monitor.
15. Fantă pentru blocarea de siguranță	Conformă cu sistemul de siguranță MicroSaver de la Kensington.
16. Suport cabluri	Ține cablurile monitorului.

*1 Pentru informații privind modalitatea de folosire, vă rugăm să consultați Manualul de instalare (disponibil pe CD-ROM).

Capitolul 2 Instalare / Conectare

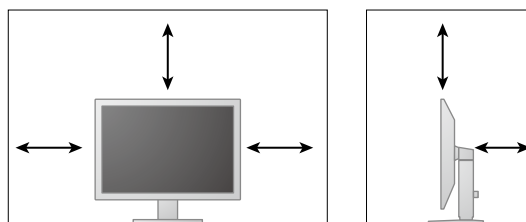
2-1. Înainte de instalarea produsului

Citiți cu atenție „**MĂSURI DE PRECAUȚIE**” (pagina 3) și urmați întotdeauna instrucțiunile.

Dacă așezați produsul pe un birou lăcuit, culoarea se poate transfera pe partea inferioară a suportului din cauza compoziției materialului din cauciuc. Verificați suprafața pupitrului înainte de utilizare.

● Cerințe pentru instalare

Atunci când montați monitorul pe un raft, asigurați-vă că există spațiu suficient în părțile laterale, spate și față ale monitorului.



Atenție

- Așezați monitorul astfel încât să nu existe o sursă de lumină care să interfereze cu ecranul.
-

2-2. Conectarea cablurilor

Atenție

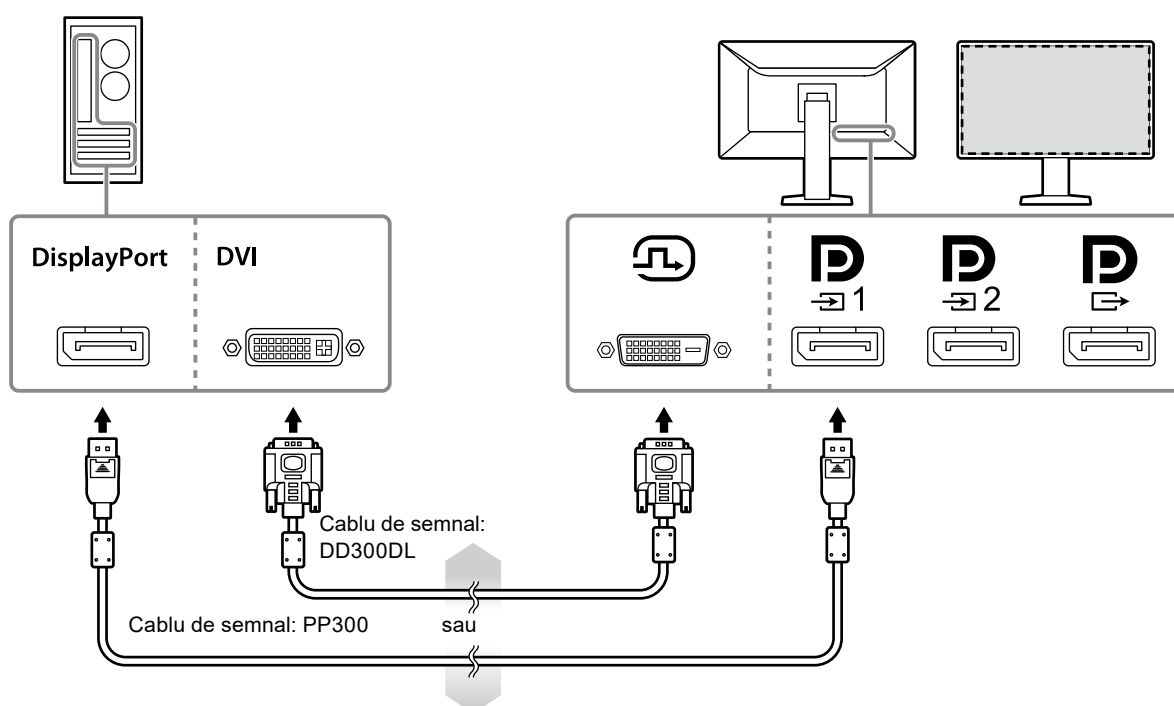
- Asigurați-vă că monitorul și PC-ul sunt oprite.
- În momentul în care înlocuiți monitorul actual cu acest monitor, consultați „4-2. Rezoluții compatibile” (pagina 22), pentru a schimba setările PC-ului pentru rezoluția și frecvența de scanare verticală la cele disponibile pentru acest monitor, înainte să conectați PC-ul.
- Conectorul monitorului poate fi protejat cu un capac. Îndepărtați capacul înainte de a conecta cablul.

1. Conectați cablurile de semnal.

Verificați formele conectorilor și conectați cablurile. După conectarea cablurilor DVI, strângeți șuruburile pentru a asigura o conectare corectă.

Pentru activarea ecranului PinP vă rugăm să consultați Manualul de instalare (de pe CD-ROM).

Afișare pe un ecran



Atenție

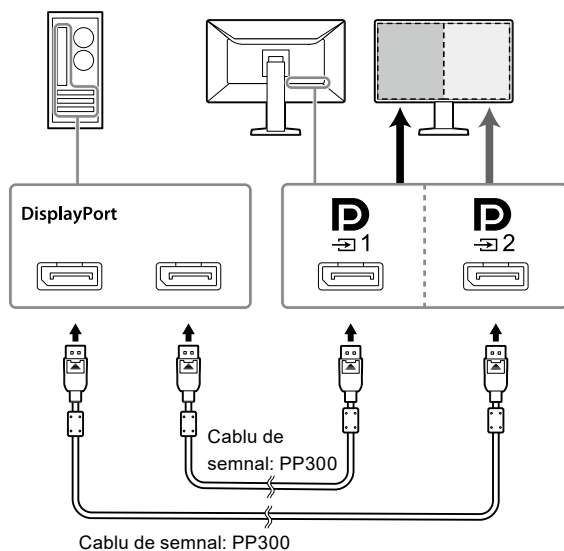
- Atunci când folosiți monitorul pentru afișare cu un singur ecran prin DisplayPort, conectați monitorul la conectorul **D** de intrare.
- Atunci când monitorul este folosit pentru afișare cu un singur ecran prin DVI, rata de reîmprospătare (frecvența cu care imaginea de pe ecran este reîmprospătată) va fi redusă. De aceea, pentru afișarea pe un singur ecran se recomandă să folosiți DisplayPort 1. Atunci când monitorul este folosit pentru afișare cu un singur ecran prin DVI, trebuie să selectați „DVI” în meniul de setări, „Preferences” (Preferințe), „Input (Intrare)”. Pentru detalii, vă rugăm să consultați Manualul de instalare (de pe CD-ROM).

Afișare PbyP (ecran dual)

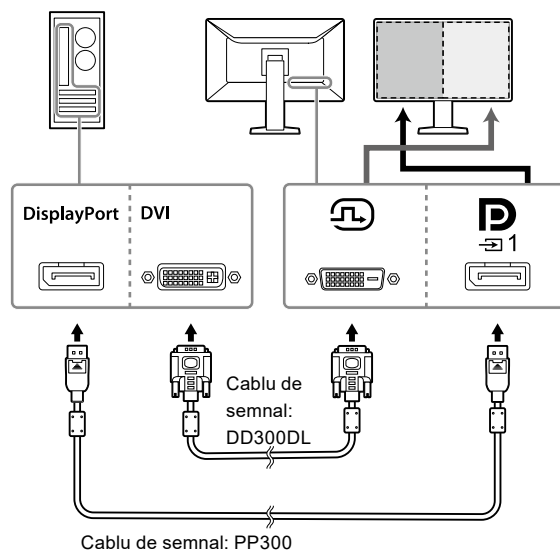
Atenție

- Trebuie să setați „Input” (Intrare) în „Preferences” (Preferințe) din meniul Setting (Setări) pentru a selecta o combinație de semnale care va fi afișată. Pentru detalii, vă rugăm să consultați Manualul de instalare (de pe CD-ROM).
- Atunci când monitorul este folosit în modul PbyP pentru a afișa imagini de la două PC-uri, folosirea unor funcții de control al calității cum ar fi calibrarea pot fi restricționate.

Pentru DisplayPort 1 / DisplayPort 2

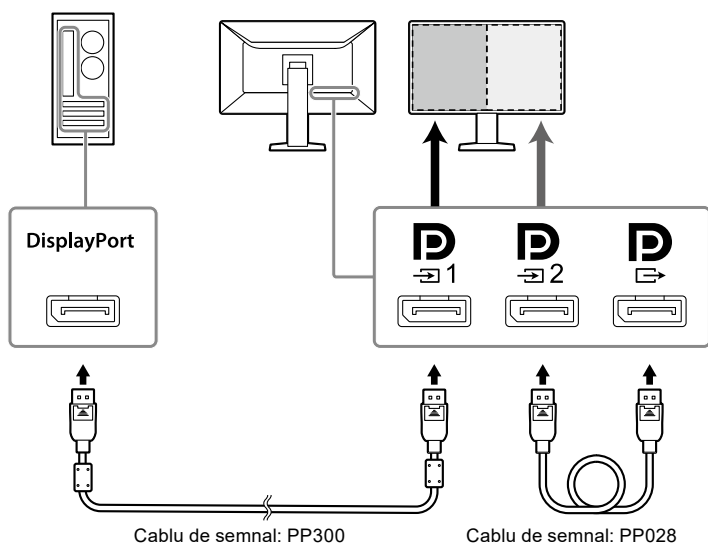


Pentru DisplayPort 1 / DVI



Notă

- Atunci când cablul livrat DisplayPort (PP028) este conectat la **D**₁ și **D**₂, semnalul de intrare în **D**₁ poate fi afișat în modul PbyP. În acest caz în meniul Administrator Setting (Setări administrator) trebuie să setați „Signal Format (Format semnal)” - „DisplayPort 1” - „Version (Versiune)” la „1.2” și „Daisy Chain” pe „On (Pornit)”.

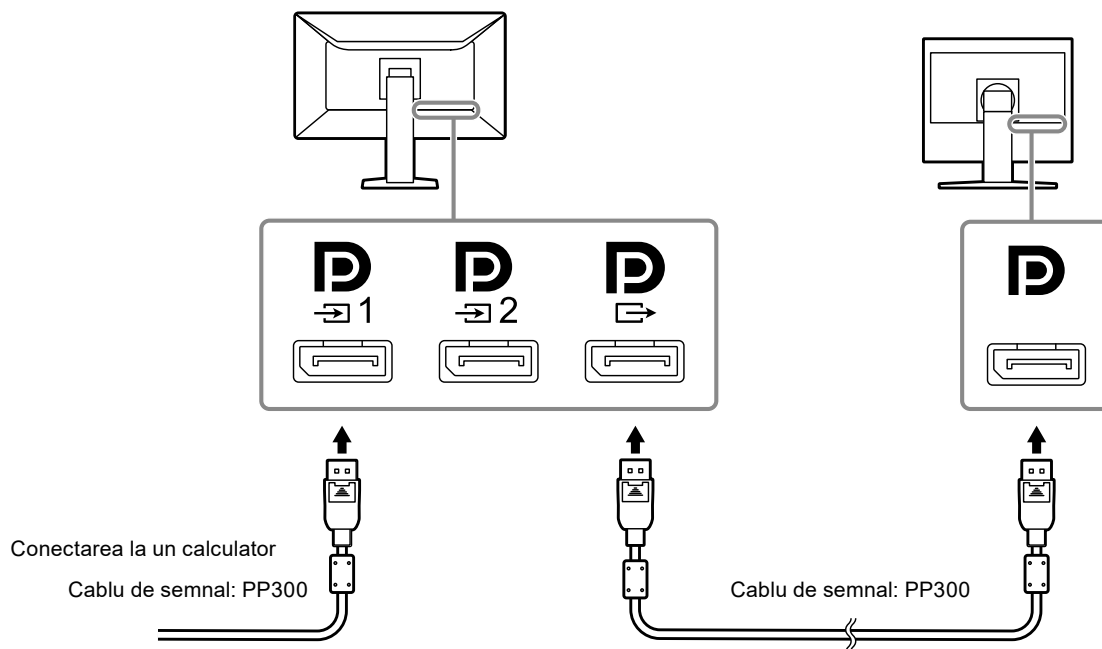


Setarea unei conexiuni daisy-chain la un alt monitor

Semnalul de intrare de la  este ieșirea la un alt monitor.

Atenție

- Consultați site-ul EIZO pentru informații despre monitoare și plăcile video care pot fi utilizate la o conexiune daisy-chain: <http://www.eizoglobal.com>
- În meniul Administrator Setting (Setări administrator) trebuie să setați „Signal Format (Format semnal)” - „DisplayPort 1” - „Version (Versiune)” la „1.2” și „Daisy Chain” pe „On (Pornit)”.



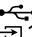
2. Introduceți cablul de alimentare în priză, iar conectorul de alimentare la monitor.

Introduceți complet cablul de alimentare în monitor.

3. Atunci când folosiți RadiCS / RadiCS LE sau conectați un dispozitiv USB (dispozitiv periferic care suportă USB) la monitor, conectați cablul USB la portul USB în amonte al monitorului și la PC.



Atenție

- PC-ul pe care a fost instalat RadiCS / RadiCS LE în scopul controlării calității monitorului trebuie conectat la  1.



2-3. Pornirea alimentării

1. Atingeți pentru a permite alimentarea monitorului.

Indicatorul de pe întrerupătorul de alimentare al monitorului se aprinde verde.

Dacă indicatorul de alimentare nu se aprinde, consultați „Capitolul 3 Problema Lipsă imagine” (pagina 20).

Notă

- Atunci când alimentarea monitorului nu este pornită, atingerea oricărui buton exceptând  va cauza clipirea .

2. Porniți PC-ul.

Apare imaginea de pe ecran.

În cazul în care nu apare o imagine, vă rugăm să consultați „Capitolul 3 Problema Lipsă imagine” (pagina 20) pentru sfaturi suplimentare.

Atenție

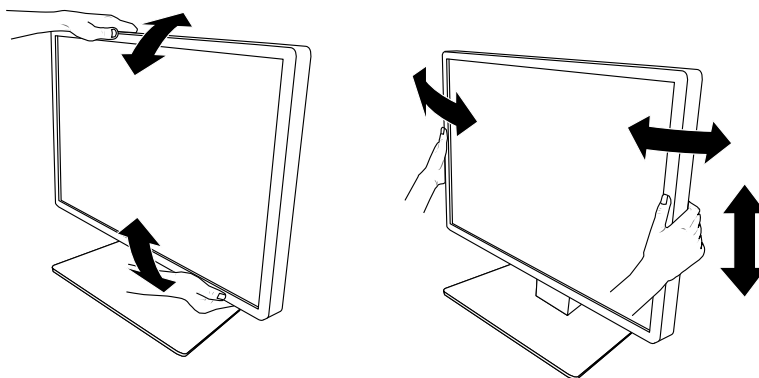
- Pentru economisirea maximă a energiei, se recomandă ca butonul de alimentare să fie oprit. Atunci când monitorul nu este utilizat, puteți deconecta sursa de alimentare astfel încât alimentarea să fie complet tăiată.

Notă

- Pentru a maximiza durata de viață a monitorului și pentru a împiedica degradarea luminozității și a reduce consumul de energie, efectuați următoarele:
 - Utilizați funcția PC-ului sau al monitorului de economisire a energiei.
 - Opriți monitorul după utilizare.

2-4. Reglarea înălțimii și unghiului ecranului




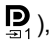
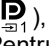

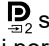

Susțineți cu ambele mâini colțul din stânga și cel din dreapta al monitorului și reglați înălțimea ecranului, înclinați și rotiți ecranul astfel încât să aveți cele mai bune condiții de lucru.



Atenție

- După ce s-a terminat ajustarea, asigurați-vă că ați conectat corect cablurile.

Capitolul 3 Problema Lipsă imagine

Problemă	Cauză posibilă și soluție
<p>1. Nu există imagine</p> <ul style="list-style-type: none"> Indicatorul de alimentare nu se aprinde. 	<ul style="list-style-type: none"> Verificați dacă cablul de alimentare este conectat corect. Porniți comutatorul de alimentare principal. Atingeți . Opriti alimentarea cu energie și apoi porniți-o din nou.
<ul style="list-style-type: none"> Indicatorul de alimentare se aprinde: Verde 	<ul style="list-style-type: none"> Măriți „Brightness (Luminozitatea)”, „Contrast (Contrastul)” sau „Gain (Amplifică)” din meniul de reglare. Pentru detalii, vă rugăm să consultați Manualul de instalare (de pe CD-ROM). Opriti alimentarea cu energie și apoi porniți-o din nou.
<ul style="list-style-type: none"> Indicatorul de alimentare se aprinde: Portocaliu 	<ul style="list-style-type: none"> Comutați semnalul de intrare. Pentru detalii, vă rugăm să consultați Manualul de instalare (de pe CD-ROM). Mutați mausul sau apăsați orice tastă de pe tastatură. Verificați dacă PC-ul este pornit. În cazul în care senzorul de prezență este configurat la „On (Pornit)”, este posibil ca monitorul să fie în modul de economisire a energiei. Încercați să vă apropiați de monitor. Verificați conectarea corectă a cablului de semnal. Dacă pentru semnalul de intrare este selectat „DisplayPort 1” conectați-l la .  este utilizat pentru ieșire, atunci când se configurează o conexiune daisy-chain. Opriti alimentarea cu energie și apoi porniți-o din nou.
<ul style="list-style-type: none"> Indicatorul de alimentare clipește: Portocaliu, verde 	<ul style="list-style-type: none"> Realizați conexiunea folosind cablul de semnal indicat de EIZO. Opriti alimentarea cu energie și apoi porniți-o din nou. Dacă cablul de semnal este conectat la DisplayPort 1 () , încercați să schimbați versiunea de Displayport. Pentru detalii, vă rugăm să consultați Manualul de instalare (de pe CD-ROM).
<p>2. Apare mesajul de mai jos.</p> <ul style="list-style-type: none"> Acest mesaj apare când nu intră semnal. Exemplu: 	<p>Acest mesaj apare când semnalul nu intră corect, chiar dacă monitorul funcționează corespunzător.</p> <ul style="list-style-type: none"> Poate apărea mesajul afișat în partea stângă, deoarece anumite PC-uri nu redau semnalul imediat după pornire. Verificați dacă PC-ul este pornit. Verificați conectarea corectă a cablului de semnal. Comutați semnalul de intrare. Pentru detalii, vă rugăm să consultați Manualul de instalare (de pe CD-ROM). Dacă cablul de semnal este conectat la DisplayPort 1 () , încercați să schimbați versiunea de Displayport. Pentru detalii, vă rugăm să consultați Manualul de instalare (de pe CD-ROM). Cablul de semnal este conectat la  pentru a afișa un semnal DisplayPort pe un singur ecran? Semnalul nu poate fi afișat dacă cablul este conectat la  sau . Opriti alimentarea cu energie și apoi porniți-o din nou.
<ul style="list-style-type: none"> Mesajul indică faptul că semnalul de intrare nu se încadrează în intervalul de frecvență specificat. Exemplu: 	<ul style="list-style-type: none"> Verificați dacă PC-ul este configurat astfel încât să corespundă cerințelor monitorului privind rezoluția și frecvența de scanare verticală (consultați „4-2. Rezoluții compatibile” (pagina 22)). Reporniți PC-ul. Selectați o configurație corespunzătoare folosind utilitarul plăcii video. Pentru mai multe informații, vă rugăm să consultați Manualul de utilizare al plăcii grafice.

Capitolul 4 Specificații

4-1. Lista specificațiilor

Panou LCD	Tip	Color (IPS)
	Retroiluminare	LED
	Dimensiune	79 cm (31,1 inci)
	Rezoluție (O x V)	4096 x 2160
	Dimensiune de afișare (O x V)	698,0 mm x 368,1 mm
	Densitate pixeli	0,1704 mm
	Culori afișaj	10 biți (DisplayPort ^{*1}): 1073,74 milioane de culori (max.) 8 biți (DisplayPort ^{*1} / DVI): 16,77 milioane de culori
	Unghiuri de vizualizare (O / V, obișnuit)	178° / 178°
	Luminozitate recomandată	270 cd / m ²
	Timp de răspuns (obișnuit)	20 ms (negru -> alb -> negru)
Semnale video	Terminale de intrare	DisplayPort x 2, DVI-D (dual link) x 1
	Terminal de ieșire	DisplayPort x 1
	Frecvență de scanare orizontală	31 kHz - 134 kHz
	Frecvență de scanare verticală	DisplayPort: 29 Hz - 61 Hz (720 x 400 : 69 Hz - 71 Hz) DVI: 14 Hz - 61 Hz (720 x 400 : 69 Hz - 71 Hz)
	Mod de sincronizare cadru:	29.5 Hz - 30.5 Hz, 59 Hz - 61 Hz
	frecvență de punct	DisplayPort : 25 MHz - 570 MHz (Afișare pe un singur ecran) 25 MHz - 300 MHz (PbyP / PinP) DVI: 25 MHz - 300 MHz
USB	Port	Port amonte x 2, port aval x 3
	Standard	USB Specification Revision 2.0
Alimentare	Intrare	100 - 240 VAC ±10 %, 50 / 60 Hz 1,30 - 0,60 A
	Consum maxim de energie	125 W sau mai puțin
	Mod de economisire a energiei	1,6 W sau mai puțin
	Mod în așteptare	1,6 W sau mai puțin
Specificații fizice	Dimensiuni (L x Î x A)	733,0 mm x 474,0 mm - 574,0 mm x 225,0 mm (Înclinare: 0°) 733,0 mm x 508,0 mm - 608,0 mm x 267,0 mm (Înclinare: 30°)
	Dimensiuni (L x Î x A) (Fără suport)	733,0 mm x 408,0 mm x 64,5 mm
	Greutate netă	Aprox. 11,7 kg
	Greutate netă (Fără suport)	Aprox. 7,5 kg
	Interval de reglare pe înălțime	100 mm (Înclinare: 0°)
	Înclinare	Sus 30°, jos 5°
	Rotire	70°
Cerințe de mediu privind funcționarea	Temperatură	0 °C - 35 °C (32 °F - 95 °F)
	Umiditate	Umiditate relativă 20 % - 80 %. (fără condens)
	Presiune aer	540 hPa - 1060 hPa

Cerințe de mediu privind transportul / depozitarea	Temperatură	-20 °C - 60 °C (-4 °F - 140 °F)
	Umiditate	Umiditate relativă 10 % - 90 %. (fără condens)
	Presiune aer	200 hPa - 1060 hPa

*1 Culorile semnalului DisplayPort afișate pe monitor pot diferi în funcție de setările monitorului. Pentru detalii despre culorile afișate și setări consultați „4-2. Rezoluții compatibile” (pagina 22).

*2 Atunci când se folosește intrarea DisplayPort 1, portul USB amonte nu este conectat, „Input”: „Single DisplayPort 1”, „DDC”: „Off (Oprit)”, „DP Power Save (Economizor energie)”: „On (Pornit)”, „DisplayPort 1” - „Version”: „1.1”, Alte setări: Setări implicite, nicio sarcină externă conectată

*3 Atunci când nu este conectat portul USB amonte, „DP Power Save”: „On”, „DisplayPort 1” - „Version”: „1.1”, „DDC” „Off (Oprit)”, Alte setări: Setări implicite, nicio sarcină externă conectată

4-2. Rezoluții compatibile

Monitorul suportă următoarele rezoluții. Pentru informații despre rezoluții compatibile ale ferestrei PinP, consultați manualul de instalare.

√: suportată

Rezoluție (O x V)	Frecvență verticală (Hz)	DisplayPort			DVI	
		Afișare pe un ecran		Afișare pe două ecrane (PbyP) ^{*3}	Afișare pe un ecran	Afișare pe două ecrane (PbyP)
		Ver. 1.2 ^{*1}	Ver. 1.1 ^{*2}			
720 × 400	70	√	√	√	√	√
640 × 480	60	√	√	√	√	√
800 × 600	60	√	√	√	√	√
1024 × 768	60	√	√	√	√	√
1280 × 1024	60	√	√	√	√	√
1600 × 1200	60	√	√	√	√	√
2048 × 2160	30	-	-	√	-	√
2048 × 2160	60	-	-	√ ^{*4}	-	√ ^{*4}
3840 × 2160	15	-	-	-	√	-
3840 × 2160	30	-	√	-	√	-
3840 × 2160	60	√	-	-	-	-
4096 × 2160	15	-	-	-	√	-
4096 × 2160	30	-	√ ^{*4}	-	√ ^{*4}	-
4096 × 2160	60	√ ^{*4}	-	-	-	-

*1 Atunci când Daisy Chain este pe „Off (Oprit)” Intrare 10 biți atunci când Daisy Chain este pe „On (Pornit)” Intrare 8 biți

*2 Intrare 10 biți

*3 Afișare pe două ecrane folosind „DisplayPort 1 / DisplayPort 2”: Intrare 10 biți, afișare pe două ecrane folosind „DisplayPort 1 / DVI”: Intrare 8 biți

*4 Rezoluție recomandată.

4-3. Accesorii opționale

Următoarele accesorii sunt disponibile separat.

Pentru a obține cele mai recente informații despre accesorii și despre cele mai recente plăci video compatibile, vă rugăm să consultați pagina noastră web. <http://www.eizoglobal.com>

Kit de calibrare	EIZO „RadiCS UX1” Ver. 4.5.5 sau mai recentă EIZO „RadiCS Version Up Kit” Ver. 4.5.5 sau mai recentă
Software administrare QC rețea	EIZO „RadiNET Pro” Ver. 4.5.5 sau mai recentă EIZO „RadiNET Pro Lite” Ver. 4.5.5 sau mai recentă
Kit de curățare	EIZO „ScreenCleaner”
Lumină confortabilă pentru camere de citit	EIZO „RadiLight”

Standard medical

- Se garantează că sistemul final este conform cu cerințele normei IEC60601-1-1.
- Echipamentul poate emite unde electromagnetice care pot influența, limita funcționarea, ori care pot defecta monitorul. Instalați echipamentul într-un mediu controlat, în care pot fi evitate efectele de acest tip.

Clasificarea echipamentului

- Tipul protecției împotriva electroșocurilor: Clasa I
- Clasa EMC: EN60601-1-2:2015 Grupa 1 Clasa B
- Clasificarea echipamentului medical (UE): Clasa I
- Mod de operare: Continuu
- Clasa IP: IPX0

Informații EMC

Seria RadiForce are performanță care afișează corespunzător imaginile.

Domeniu de utilizare

Produsul din seria RadiForce este destinat a fi utilizat în medii profesionale de facilități de îngrijire cum ar fi clinici și spitale.

Următoarele medii nu sunt potrivite pentru folosirea seriei RadiForce:

- Medii de îngrijire la domiciliu
- În vecinătatea echipamentelor de chirurgie de înaltă frecvență cum ar fi cuțite electrochirurgicale
- În vecinătatea echipamentelor de unde scurte
- Încăperi ecranate RF ale echipamentelor medicale RMN
- În medii speciale cu locații ecranate
- Instalate în vehicule, inclusiv ambulante.
- Alte medii speciale



AVERTISMENT

Produsul din seria RadiForce necesită precauții speciale în ceea ce privește EMC și trebuie instalată. Citiți cu atenție informațiile EMC și capitolul „MĂSURI DE PRECAUȚIE” al acestui document și respectați următoarele instrucțiuni la instalarea și operarea produsului.

Asigurați-vă că folosiți cablurile atașate produsului sau cablurile specificate de EIZO.

Folosirea altor cabluri decât cele specificate sau livrate de EIZO cu acest echipament poate avea ca rezultat emisii electromagnetice ridicate sau imunitatea electromagnetică scăzută al echipamentului și funcționarea necorespunzătoare.

Lungime cablu: Max. 3 m.

Nu utilizați produsul din seria RadiForce în apropierea, ori lângă alt echipament. În cazul în care trebuie să utilizați produsul în apropierea ori lângă alt echipament, trebuie să supravegheați echipamentul sau sistemul pentru a verifica operarea normală, în configurația în care acesta va fi utilizat.

Atunci când folosiți un echipament portabil de comunicații RF, țineți la o distanță de 30 cm (12 inci) sau mai mult de orice parte, incluzând cabluri, ale produsului din seria RadiForce. Altfel poate rezulta degradarea performanțelor echipamentului.

Orice persoană care conectează echipamente suplimentare la sectoarele de intrare, ori de ieșire a semnalului, configurând un sistem medical, este responsabilă pentru conformitatea sistemului cu cerințelor normelor IEC / EN60601-1-2.

Descrieri tehnice


Emisii electromagnetice		
Aparatul din seria RadiForce este destinat utilizării în mediul electromagnetic specificat mai jos. Clientul sau utilizatorul aparatului din seria RadiForce trebuie să asigure utilizarea într-un astfel de mediu.		
Testare privind emisiile	Conformitate	Mediu electromagnetic - Recomandări
Emisii RF CISPR11 / EN55011	Grupa 1	Aparatul din seria RadiForce utilizează energie de radiofrecvență numai pentru funcționarea sa internă. De aceea, nivelul emisiilor de radiofrecvență este foarte scăzut și este improbabil să producă interferențe cu echipamentele electronice din apropiere.
Emisii RF CISPR11 / EN55011	Clasa B	Aparatul din seria RadiForce este adecvat utilizării în orice clădire, inclusiv în clădiri destinate locuințelor și în cele conectate direct la rețeaua electrică de joasă tensiune care alimentează clădirile destinate locuințelor.
Emisii armonice IEC / EN61000-3-2	Clasa D	
Oscilații de tensiune / emisii cu fluctuații IEC / EN61000-3-3	Conform	

Imunitate electromagnetică			
Aparatul din seria RadiForce a fost testat la următoarele nivele de conformitate corespunzătoare cerințelor tehnice pentru medii profesionale ale facilităților de îngrijire definite în IEC / EN60601-1-2. Clienții și utilizatorii aparatului din seria RadiForce trebuie să se asigure că aparatul din seria RadiForce este folosit în următoarele medii:			
Încercare privind imunitatea	Nivel de test pentru medii profesionale ale facilităților de îngrijire	Nivel de conformitate	Mediu electromagnetic - Recomandări
Descărcări electrostatice (ESD) IEC / EN61000-4-2	±8 kV descărcare la contact ±15 kV descărcare în aer	±8 kV descărcare la contact ±15 kV descărcare în aer	Pardoselile trebuie să fie din lemn, beton sau plăci ceramice. În cazul în care pardoselile sunt acoperite cu material sintetic, umiditatea relativă trebuie să fie de cel puțin 30%.
Tensiuni electrice tranzitorii rapide / serii de impulsuri IEC / EN61000-4-4	±2 kV linii de tensiune ±1 kV linii de intrare / ieșire	±2 kV linii de tensiune ±1 kV linii de intrare / ieșire	Calitatea energiei electrice de la rețea trebuie să fie cea obișnuită pentru clădiri comerciale sau spitale.
Supratensiune IEC / EN61000-4-5	±1 kV linie la linie ±2 kV linie la împământare	±1 kV linie la linie ±2 kV linie la împământare	Calitatea energiei electrice de la rețea trebuie să fie cea obișnuită pentru clădiri comerciale sau spitale.
Căderi de tensiune, întreruperi scurte și variații de tensiune la nivelul liniilor de alimentare IEC / EN61000-4-11	0 % U_T (100 % cădere în U_T) 0.5 ciclu și 1 ciclu 70 % U_T (30 % cădere în U_T) 25 cicluri 0 % U_T (100 % cădere în U_T) 5 secunde	0 % U_T (100 % cădere în U_T) 0.5 ciclu și 1 ciclu 70 % U_T (30 % cădere în U_T) 25 cicluri 0 % U_T (100 % cădere în U_T) 5 secunde	Calitatea energiei electrice de la rețea trebuie să fie cea obișnuită pentru clădiri comerciale sau spitale. Dacă utilizatorul aparatului din seria RadiForce necesită funcționarea în continuare a acestuia în timpul întreruperilor sursei de alimentare, se recomandă alimentarea aparatului din seria RadiForce de la o sursă de alimentare neîntreruptibilă ori de la o baterie.
Câmpuri magnetice generate de frecvența de alimentare IEC / EN61000-4-8	30 A/m (50 / 60 Hz)	30 A/m	Câmpurile magnetice generate de frecvența de alimentare trebuie să fie la nivelele obișnuite pentru clădiri comerciale sau spitale. În timpul utilizării produsul trebuie ținut la cel puțin 15 cm distanță de sursa câmpurilor magnetice generate de frecvența de alimentare.

Imunitate electromagnetică

Aparatul din seria RadiForce a fost testat la următoarele nivele de conformitate corespunzătoare cerințelor tehnice pentru medii profesionale ale facilităților de îngrijire definite în IEC / EN60601-1-2.

Clienții și utilizatorii aparatului din seria RadiForce trebuie să se asigure că aparatul din seria RadiForce este folosit în următoarele medii:

Incercare privind imunitatea	Nivel de test pentru medii profesionale ale facilităților de îngrijire	Nivel de conformitate	Mediu electromagnetic - Recomandări
Preturbări conductive induse de câmpuri RF IEC / EN61000-4-6	3 Vrms 150 kHz - 80 MHz	3 Vrms	Echipamentele de comunicații RF portabile și mobile nu trebuie utilizate în preajma niciunei componente a aparatului din seria RadiForce, incluzând cablurile, la o distanță mai mică decât cea de separație recomandată, calculată din ecuația aplicabilă frecvenței transmițătorului. Distanța de separație recomandată $d = 1.2\sqrt{P}$
Câmpuri radiate RF IEC / EN61000-4-3	6 Vrms ISM benzi între 150 kHz - 80 MHz 3 V/m 80 MHz - 2.7 GHz	6 Vrms 3 V/m	$d = 1.2\sqrt{P}$, 80 MHz - 800 MHz $d = 2.3\sqrt{P}$, 800 MHz - 2.7 GHz Unde „P” este puterea maximă de ieșire a transmițătorului, exprimată în wați (W), conform datelor producătorului transmițătorului, iar „d” este distanța de separație recomandată, exprimată în metri (m). Puterea câmpului pentru transmițătoarele RF fixe, determinată de testul electromagnetic ^{a)} , trebuie să fie mai mică decât nivelul de conformitate, în fiecare bandă de frecvență ^{b)} . În vecinătatea echipamentului poate apărea fenomenul de interferență, marcat cu următorul simbol. 
NOTA 1	U_T reprezintă tensiunea curentului alternativ de la rețea înainte de aplicarea nivelului de testare.		
NOTA 2	La 80 MHz și 800 MHz, se aplică cea mai mare bandă de frecvență.		
NOTA 3	Indicațiile referitoare la perturbări conductive induse de câmpuri RF sau câmpuri radiate RF este posibil să nu se aplice în toate situațiile. Propagarea undelor electromagnetice este afectată de absorbția și reflexia în structuri, obiecte și oameni.		
NOTA 4	Benzile ISM între 150 kHz și 80 MHz sunt 6,765 MHz - 6,795 MHz, 13,553 MHz - 13,567 MHz, 26,957 MHz - 27,283 MHz și 40,66 MHz - 40,70 MHz.		
a)	Intensitățile câmpului generat de transmițătoarele fixe, cum ar fi stațiile de bază pentru telefoanele radio (celulare / mobile) și radioemițătoarele mobile de teren, radioemițătoarele amatorilor, transmisiile posturilor de radio pe lungimi de undă AM și FM și emisiile TV nu pot fi determinate teoretic cu acuratețe maximă. Pentru a evalua mediul electromagnetic cauzat de transmițătoarele RF fixe, trebuie efectuat un test electromagnetic în locația respectivă. Dacă intensitatea câmpului măsurată în locul de utilizare a aparatului din seria RadiForce depășește nivelele de conformitate cu emisiile de radiofrecvență specificate mai sus, aparatul din seria RadiForce trebuie supravegheat pentru a se verifica dacă funcționează normal. Dacă se observă o funcționare anormală, pot fi necesare măsuri suplimentare, cum ar fi reorientarea sau schimbarea locației aparatului din seria RadiForce.		
b)	Peste domeniul de frecvențe de la 150 kHz la 80 MHz, intensitatea câmpului trebuie să fie mai mică de 3 V/m.		

Distanța de separație recomandată dintre echipamentele de comunicații RF portabile și mobile și produsele din seria RadiForce

Aparatele din seria RadiForce sunt destinate utilizării într-un mediu electromagnetic în care perturbațiile radiate în radiofrecvență sunt controlate. Clientul sau utilizatorul aparatului din seria RadiForce poate preveni interferențele electromagnetice menținând o distanță minimă între echipamentele de comunicații RF portabile și mobile (transmițătoare) și aparatul din seria RadiForce. Imunitatea la câmpuri de proximitate de la următoarele echipamente de comunicații RF fără fir au fost confirmate:

Frecvența de test (MHz)	Lățime de bandă ^{a)} (MHz)	Serviciu ^{a)}	Modulare ^{b)}	Puterea maximă (W)	Distanța de separație minimă (m)	Nivel testare IEC / EN60601 (V/m)	Nivel de conformitate (V/m)
385	380 - 390	TETRA 400	Modulare puls ^{b)} 18 Hz	1,8	0,3	27	27
450	430 - 470	GMRS 460, FRS 460	FM ±5 kHz deviație 1 kHz sine	2	0,3	28	28
710 745 780	704 - 787	Banda LTE 13, 17	Modulare puls ^{b)} 217 Hz	0,2	0,3	9	9
810 870 930	800 - 960	GSM 800 / 900, TETRA 800 iDEN 820 CDMA 850, Banda LTE 5	Modulare puls ^{b)} 18 Hz	2	0,3	28	28
1720 1845 1970	1700 - 1990	GSM 1800; CDMA 1900; GSM 1900; DECT; Banda LTE 1, 3, 4, 25: UMTS	Modulare puls ^{b)} 217 Hz	2	0,3	28	28
2450	2400 - 2570	Bluetooth, WLAN, 802.11 b/g/n, RFID 2450, Banda LTE 7	Modulare puls ^{b)} 217 Hz	2	0,3	28	28
5240 5500 5785	5100 - 5800	WLAN 802.11 a/n	Modulare puls ^{b)} 217 Hz	0,2	0,3	9	9

a) Pentru unele servicii sunt incluse doar frecvențele de uplink.

b) Purtătoarele sunt modulate folosind un semnal ciclic pătrat cu 50% sarcină.

Aparatele din seria RadiForce sunt destinate utilizării într-un mediu electromagnetic în care perturbațiile radiate în radiofrecvență sunt controlate. Pentru alte echipamente portabile și mobile de comunicare RF (transmițătoare) distanța minimă între echipamentele portabile și mobile de comunicare RF (transmițătoare) și aparatul din seria RadiForce, astfel cum este recomandat mai jos, în conformitate cu puterea maximă de ieșire a echipamentului de comunicații.

Puterea maximă de ieșire a transmițătorului (W)	Distanța de separație în funcție de frecvența transmițătorului (m)		
	150 kHz până la 80 MHz $d = 1.2\sqrt{P}$	80 MHz până la 800 MHz $d = 1.2\sqrt{P}$	800 MHz până la 2,7 GHz $d = 2.3\sqrt{P}$
0,01	0,12	0,12	0,23
0,1	0,38	0,38	0,73
1	1,2	1,2	2,3
10	3,8	3,8	7,3
100	12	12	23

În cazul transmițătorilor cu puteri maxime de ieșire care nu sunt enumerate mai sus, distanța de separație recomandată - „d”, exprimată în metri (m) poate fi determinată utilizând ecuația aplicabilă frecvenței transmițătorului, unde „P” reprezintă puterea maximă de ieșire a transmițătorului, exprimată în wați (W), conform datelor producătorului transmițătorului.

NOTA 1 La 80 MHz și 800 MHz, se aplică distanța de separație pentru banda mai mare de frecvență.

NOTA 2 Este posibil ca aceste instrucțiuni să nu se aplice în toate situațiile. Propagarea undelor electromagnetice este afectată de absorbția și reflexia în structuri, obiecte și oameni.

Cablu	Lungime
Cablu de semnal: PP300	3 m
Cablu de semnal: PP028	0,28 m
Cablu de semnal: DD300DL	3 m
Cablu USB: UU300	3 m
Cablu de alimentare (cu împământare)	3 m



EIZO Corporation

153 Shimokashiwano, Hakusan, Ishikawa 924-8566 Japan

艺卓显像技术(苏州)有限公司

中国苏州市苏州工业园区展业路 8 号中新科技工业坊 5B

EC REP

EIZO GmbH

Carl-Benz-Straße 3, 76761 Rülzheim, Germany



03V26800C1
IFU-MX315W