

# Upute za upotrebu

## RadiForce® MS236WT

LCD monitor u boji  
sa zaslonom osjetljivim na dodir

### Važno









Pročitajte pažljivo ove „Upute za upotrebu” i Priručnik za instalaciju (zasebno) kako bi se upoznali sa sigurnom i učinkovitom upotrebom.

- 
- Za prilagodbu i postavke monitora pogledajte Priručnik za instalaciju.
  - Za najnovije informacije o proizvodu uključujući „Upute za upotrebu” pogledajte našu web stranicu:  
<http://www.eizoglobal.com>
- 



## SIGURNOSNI SIMBOLI

U ovom se priručniku i proizvodu koriste ispod navedeni sigurnosni simboli. Oni ukazuju na važne informacije. Pažljivo ih pročitajte.

	<b>UPOZORENJE</b> Nepridržavanje informacija označenih kao UPOZORENJE može imati za posljedicu ozbiljne ozljede i ugroziti život.		<b>OPREZ</b> Nepridržavanje informacija označenih kao OPREZ može imati za posljedicu ozbiljne ozljede i ugroziti život.
	Ukazuje da je potrebno obratiti pozornost. Primjerice, simbol  prikazuje vrstu opasnosti kao što je „rizik od strujnog udara”.		
	Ukazuje na zabranjenu radnju. Primjerice, simbol  prikazuje posebno zabranjenu radnju kao što je „Zabranjeno rastavljanje”.		
	Ukazuje na obveznu radnju koja se mora poštivati. Primjerice, simbol  prikazuje obavijest o općoj zabrani kao što je „Uzemljenje jedinice”.		

Ovaj je proizvod posebno prilagođen za korištenje na području u koje je izvorno isporučen. Ako proizvod radi izvan ovog područja možda neće raditi kako je navedeno u specifikacijama.

Nijedan dio ovog priručnika ne smije se reproducirati, čuvati u sustavu za dohvaćanje podataka ili prenositi u bilo kojem obliku ili bilo kojim sredstvima, mehaničkim ili drugim, bez prethodnog pisanog odobrenja korporacije EIZO.

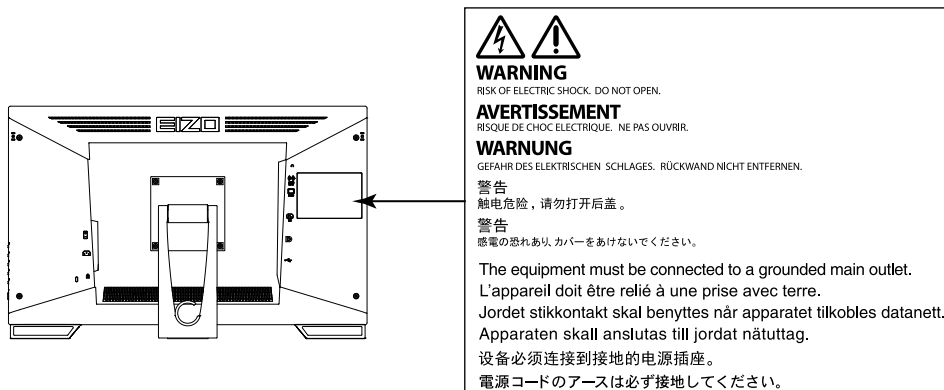
Korporacija EIZO nema obvezu čuvanja povjerljivosti bilo kojeg dostavljenog materijala ili informacije, osim ako tako nije dogovoreno pri prijemu takvih informacija od korporacije EIZO. Premda smo poduzeli sve kako bismo osigurali da ovaj priručnik pruža ažurne informacije, napominjemo da se specifikacije monitora tvrtke EIZO mogu mijenjati bez prethodne obavijesti.

# MJERE OPREZA

## ● VAŽNO

- Ovaj je proizvod posebno prilagođen za korištenje na području u koje je izvorno isporučen. Ako se ovaj proizvod koristi izvan područja za koje je isporučen možda neće raditi kako je navedeno u specifikacijama.
- Pažljivo pročitajte ovaj odlomak i izjave koje se odnose na mjere opreza na monitoru radi osobne zaštite i pravilnog održavanje.

## Mjesto gdje su navedene Mjere opreza



## Simboli na jedinici

Simbol	Ovaj simbol označava
	Glavna sklopka mrežnog napajanja: Pritisnite da biste isključili mrežno napajanje monitora.
	Glavna sklopka mrežnog napajanja: Pritisnite da biste uključili mrežno napajanje monitora.
	Gumb napajanja: Pritisnite da biste uključili ili isključili napajanje monitora.
	Izmjenična struja
	Upozorava na električnu opasnost
	OPREZ: Pogledajte „SIGURNOSNI SIMBOLI” (stranica 2).
	WEEE oznaka: Proizvod se mora odložiti odvojeno; materijali se mogu reciklirati.
	CE oznaka: Oznaka sukladnosti s propisima Direktive Vijeća i/ili Uredbe (EU).
	Proizvođač
	Datum proizvodnje
	Medicinski uređaj u EU
	Uvoznik za EU



## UPOZORENJE

**Ako se iz jedinice počne širiti dim, ako miriše kao da nešto gori ili ako se čuje čudna buka, odmah isključite sve priključke za napajanje i kontaktirajte s lokalnim zastupnikom tvrtke EIZO.** Pokušate li koristiti pokvarenu jedinicu može doći do požara, strujnog udara i oštećenja opreme.

### **Nemojte otvarati ormarić ni vršiti preinake na jedinici.**

Otvaranje ormarića ili vršenje preinaka na jedinici može dovesti do požara, strujnog udara i oštećenja opreme.



### **Preпустите svako servisiranje kvalificiranom servisnom osoblju.**

Nemojte pokušavati sami servisirati proizvod jer otvaranje ili uklanjanje poklopaca može dovesti do požara, strujnog udara i oštećenja opreme.

### **Držite sitne predmete ili tekućinu dalje od jedinice.**

Sitni predmeti mogu slučajno upasti kroz ventilacijske otvore u ormarić, a prolijevanje tekućine u ormarić može za posljedicu imati požar, električni udar ili oštećenje opreme. Ako neki predmet upadne u ormarić/izlije se tekućina, odmah isključite jedinicu. Prije ponovnog korištenja jedinicu treba provjeriti kvalificirani servisni inženjer.



### **Postavite jedinicu na čvrsto i stabilno mjesto.**

Jedinica koja nije na odgovarajućoj podlozi može pasti što može dovesti do ozljede ili oštećenja opreme. Ako jedinica padne, odmah isključite struju i potražite savjet od lokalnog predstavnika tvrtke EIZO. Oštećenu jedinicu nemojte nastaviti koristiti. Korištenje oštećene jedinice može dovesti do požara ili strujnog udara.

### **Koristite jedinicu na odgovarajućem mjestu.**

U suprotnom može doći do požara, strujnog udara i oštećenja opreme.

- Jedinicu nemojte držati vani.
- Jedinicu nemojte držati u prijevoznim sredstvima (brodovima, zrakoplovima, vlakovima, automobilima i slično).
- Jedinicu nemojte držati u prašnjavoj ili vlažnoj okolini.
- Jedinicu nemojte držati na mjestima gdje voda može poprskati zaslon (kupaonica, kuhinja i slično).
- Jedinicu nemojte držati na mjestima gdje para dolazi u izravan doticaj sa zaslonom.
- Jedinicu nemojte držati u blizini uređaja koji proizvode toplinu ni u blizini ovlaživača zraka.
- Jedinicu nemojte držati na mjestima gdje je izložena izravnoj sunčevoj svjetlosti.
- Jedinicu nemojte držati u okolini sa zapaljivim plinovima.
- Proizvod nemojte stavljati u okoline s korozivnim plinovima (kao što je sumporov dioksid, sumporovodik, dušikov dioksid, klor, amonijak i ozon).
- Proizvod nemojte stavljati u okoline s prašinom, komponentama koje ubrzavaju koroziju u atmosferi (kao što su natrijev klorid i sumpor), vodljivim metalima i sličnim.



**Da biste izbjegli opasnost od gušenja držite plastične vrećice za pakiranje izvan dohvata beba i djece.**

### **Koristite priloženi kabel napajanja i spojite ga u standardnu strujnu utičnicu u vašoj zemlji.**

Pridržavajte se nazivnog napona kabela napajanja. U protivnom može doći do požara ili strujnog udara. Napajanje: 100–240 Vac 50/60 Hz

### **Da biste odspojili kabel napajanja čvrsto uhvatite utikač i povucite.**

Potezanje kabela može dovesti do požara ili strujnog udara.



OK



### **Oprema mora biti spojena s uzemljenom mrežnom utičnicom.**

U protivnom može doći do požara ili strujnog udara.





## UPOZORENJE

---

### **Koristite ispravan napon.**

- Jedinica je namijenjena za upotrebu isključivo pri određenom naponu. Spajanje na napon različit od onog navedenom u ovim „Uputama za upotrebu” može prouzročiti požar, strujni udar i oštećenje opreme.  
Napajanje: 100–240 Vac 50/60 Hz
  - Nemojte preopterećivati strujni krug jer to može dovesti do požara ili strujnog udara.
- 

### **Kabelom napajanja rukujte pažljivo.**

- Ne postavljajte kabel ispod jedinice ili drugih teških predmeta.
- Nemojte vući ili vezati kabel.

Ako se kabel ošteti, prestanite ga koristiti. Korištenje oštećenog kabela može dovesti do požara ili strujnog udara.

---



### **Operater ne smije dodirnuti pacijenta dok dira proizvod.**

Ovaj proizvod nije namijenjen da ga diraju pacijenti.

---

### **Nikada nemojte dodirivati utikač i kabel napajanja ako počne grmjeti.**

Dodirivanje može dovesti do strujnog udara.

---



### **Pri pričvršćivanju stalka s krakom pridržavajte se korisničkog priručnika za stalak s krakom i instalirajte jedinicu na siguran način.**

U protivnom može doći do odvajanja jedinice što može dovesti do ozljede ili oštećenja opreme. Prije instalacije provjerite mehaničku čvrstoću stolova, zidova i drugih predmeta na koje će stalak s krakom biti pričvršćen. Ako jedinica padne, potražite savjet od lokalnog predstavnika tvrtke EIZO. Oštećenu jedinicu nemojte nastaviti koristiti. Korištenje oštećene jedinice može dovesti do požara ili strujnog udara. Pri ponovnom pričvršćivanju stalka s nagibom koristite iste vijke i čvrsto ih zategnite.

---

### **Oštećenu LCD ploču nemojte dirati golim rukama.**

Tekući kristali, koji mogu iscuriti iz ploče, otrovni su ako dospiju u oči ili usta. Ako bilo koji dio vaše kože ili tijela bude u izravnom dodiru s pločom, dobro ga isperite. Ako primijetite neki od tjelesnih simptoma, obratite se svom liječniku.

---



### **Fluorescentne pozadinske žaruljice sadrže živu (proizvodi s pozadinskim LED žaruljicama ne sadrže živu), odložite ih u skladu s lokalnim, državnim ili federalnim zakonima.**

Izlaganje elementarnoj živi može imati učinke na živčani sustav, uključujući drhtavicu, gubitak pamćenja i glavobolje.

---



## OPREZ

---

### Jedinicu pažljivo prenosite.

Pri premještanju jedinice odspojite kabel napajanja i druge kabele. Premještanje jedinice s uključenim kablom napajanje je opasno.

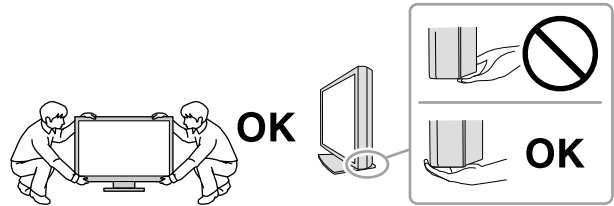
Može doći do ozljede.

---

### Jedinicu nosite ili je postavite u skladu s navedenim ispravnim načinima.

- Jedinicu pri prenošenju uhvatite čvrsto i držite kako je prikazano na slici ispod.
- Monitori veličine 30 inča i više su teški. Prilikom raspakiravanja i/ili prijenosa monitora, pobrinite se da budu uključene barem 2 osobe.

Ispuštanje jedinice može dovesti do ozljede ili oštećenja opreme.



### Nemojte zaklanjati ventilacijske otvore na ormariću.

- Na ventilacijske otvore ne postavljajte nikakve predmete.
- Jedinicu nemojte instalirati u zatvorenom prostoru.
- Jedinicu nemojte koristiti položenu ili okrenutu naopak.

Zaklanjanje ventilacijskih otvora sprječava pravilan protok zraka i može dovesti do požara, strujnog udara i oštećenja opreme.



### Utikač nemojte dodirivati vlažnim rukama.

Inače može doći do strujnog udara.



### Koristite pristupačnu strujnu utičnicu.

Time ćete osigurati brzo isključivanje napajanja u slučaju poteškoća.

---

### Redovito čistite područje oko utikača i ventilacijskog otvora monitora.

Prašina, voda ili ulje na utikaču mogu dovesti do požara.

---

### Prije čišćenja isključite jedinicu iz struje.

Čišćenje jedinice dok je priključena u strujnu utičnicu može dovesti do strujnog udara.

---

**Ako jedinicu ne namjeravate koristiti dulje vrijeme, nakon isključivanja sklopke napajanja isključite kabel napajanja iz zidne utičnice radi sigurnosti i uštede energije.**

---

### Za korisnike na području EGP-a i Švicarske:

**Svaki ozbiljni incident u vezi s uređajem treba se prijaviti proizvođaču i nadležnom tijelu države članice u kojoj se korisnik i/ili pacijent nalazi.**

---

# Obavijesti uz ovaj monitor

## Predviđena namjena

Ovaj je proizvod prikladan za klinički pregled. Prikaz nije namijenjen za mamografiju.

### Pažnja

- Ovaj proizvod mora biti postavljen u način vodoravnog prikaza kada se upotrebljava u gore navedene svrhe.
- Proizvod možda neće imati važeće jamstvo za bilo koje druge upotrebe osim onih opisanih u ovom priručniku.
- Specifikacije navedene u ovom priručniku primjenjuju se samo kada se koristi sljedeće:
  - kabel napajanja isporučen uz proizvod
  - naznačeni signalni kabeli
- Uz ovaj proizvod koristite samo one dodatne proizvode koje smo mi naveli.

## Mjere opreza za uporabu

- Dijelovi (kao što je LCD ploča) mogu se pokvariti uslijed dugotrajne uporabe. Redovito provjeravajte da normalno funkcioniraju.
- Kad se slika na zaslon promijeni nakon što je dulje vremena bila prikazana ista slika može se pojaviti pozadinska slika. Koristite čuvar zaslona ili funkciju uštede energije da biste izbjegli prikazivanje iste slike tijekom duljeg vremenskog razdoblja.
- Ako monitor radi neprekidno ili tijekom dugog razdoblja, mogu se pojaviti tamne mrlje ili se slika može trajno zadržati. Da biste maksimalno produljili vijek trajanja monitora, preporučujemo da redovito isključujete monitor.
- Pozadinska slika može se pojaviti čak i nakon kratkog vremena u zavisnosti od prikazane slike. Ako se to dogodi, promjena slike ili isključivanje napajanja nekoliko sati može riješiti problem.
- Pozadinsko svjetlo LCD ploče ima ograničen vijek trajanja. Ako se zaslon zatamni ili počne treperiti, kontaktirajte s lokalnim predstavnikom tvrtke EIZO.
- Na zaslonu se mogu prikazati oštećeni pikseli ili mali broj svijetlih točaka na zaslonu. Razlog tomu su karakteristike same ploče, a ne kvar proizvoda.
- Ploču ili rubove okvira nemojte čvrsto pritiskati jer to može dovesti do neispravnog prikaza, poput uzoraka interferencije itd. Ako se na ploču stalno primjenjuje pritisak, to može dovesti do kvara ili oštećenja ploče. (Ako na ploči ostanu tragovi pritiska, ostavite monitor neko vrijeme s crnim ili bijelim zaslonom. Simptom će možda nestati).
- Ploču nemojte grebati ni pritiskati oštre predmete uz nju jer to može dovesti do oštećenja ploče. Nemojte brisati ploču papirnatim maramicama jer to može ostaviti ogrebotine na ploči.
- Ako je monitor hladan ili je bio na hladnom pa se unese u sobu ili sobna temperatura naglo poraste, na unutarnjim i vanjskim površinama monitora može se pojaviti kondenzacija. U tom slučaju nemojte uključivati monitor. Pričekajte da kondenzacija nestane jer u protivnom može doći do oštećenja monitora.

### Upozorenja za korištenje zaslona osjetljivog na dodir

- Prilikom obavljanja radnji sa zaslonom osjetljivim na dodir pripazite na sljedeće stvari. U suprotnom biste mogli oštetiti monitor.
  - Nemojte snažno pritiskati, grebati ili bockati zaslon.
  - Nemojte dodirivati zaslon tvrdim predmetima kao što su kemijske olovke ili metali.

# Da bi monitor dugo radio

## ● Održavanje

- Na kvalitetu zaslona monitora utječe razina kvalitete ulaznih signala i degradacija proizvoda.
- Potrebno je oko 30 minuta da se stabilizira rad električnih dijelova. Nakon uključivanja monitora ili ponovnog aktiviranja monitora iz načina rada za uštedu energije pričekajte 30 minuta ili dulje pa tek onda prilagođavajte monitor.

## ● Čišćenje

Preporučuje se povremeno čišćenje da bi se održao nov izgled monitora i produžio njegov radni vijek. Mrlje na ormariću i površini LCD zaslona mogu se ukloniti korištenjem krpe za čišćenje koja se isporučuje uz proizvod.

### Kemijska sredstva koja se mogu upotrebljavati za čišćenje

Naziv materijala	Naziv proizvoda
Etanol	Etanol
Izopropilni alkohol	Izopropilni alkohol
Klorheksidin	Hibitane
Natrijev hipoklorit	Purelox
Benzalkonijev klorid	Welpas
Alkildiaminoetilglicin	Tego 51
Glutaral	SteriHyde
Glutaral	Cidex Plus28

#### **Pažnja**

- Nemojte dopustiti da tekućina uđe u zazor između zaslona i okvira zaslona.
- Ne upotrebljavajte često kemijska sredstva. Kemijska sredstva poput alkohola ili antiseptičkih sredstava mogu prouzročiti promjene u sjaju premaza uređaja, gubljenje ili blijedeње boje ormarića ili ploče, ali i kvarenje slike.
- Za čišćenje nikada nemojte koristiti razrjeđivač, benzen, vosak ili abrazivno sredstvo koji mogu oštetiti ormarić ili ploču.
- Pazite da kemijska sredstva ne dođu u izravan kontakt s monitorom.

## Za ugodno korištenje monitora

- Izrazito taman ili svijetao zaslon može utjecati na vaše oči. Prilagodite svjetlinu monitora u skladu s uvjetima u radnoj okolini.
- Dugotrajno gledanje u monitor zamara oči. Napravite stanku od 10-ak minuta svakih sat vremena.
- Gledajte u zaslon s odgovarajuće udaljenosti i pod odgovarajućim kutom.



# POGLAVLJE

<b>MJERE OPREZA</b> .....	<b>3</b>	<b>Dodatak</b> .....	<b>24</b>
● VAŽNO .....	3	<b>Medicinski standard</b> .....	24
<b>Obavijesti uz ovaj monitor</b> .....	<b>7</b>	<b>EMK podaci</b> .....	25
<b>Predviđena namjena</b> .....	7		
<b>Mjere opreza za uporabu</b> .....	7		
<b>Da bi monitor dugo radio</b> .....	8		
● Održavanje .....	8		
● Čišćenje .....	8		
<b>Za ugodno korištenje monitora</b> .....	8		
<b>POGLAVLJE</b> .....	<b>9</b>		
<b>Poglavlje 1 Uvod</b> .....	<b>10</b>		
<b>1-1. Značajke</b> .....	<b>10</b>		
● U potpunosti ravan dizajn.....	10		
● Mehanizam stalka za lako dodirivanje (Specifikacija stalka LaidBack za nagnuto korištenje).....	10		
● Funkcija Multi-touch s 10 točaka.....	10		
<b>1-2. Sadržaj paketa</b> .....	<b>11</b>		
● EIZO LCD Utility Disk .....	11		
<b>1-3. Kontrole i funkcije</b> .....	<b>12</b>		
● Prednja strana .....	12		
● Stražnja strana .....	13		
<b>Poglavlje 2 Instalacija / Povezivanje</b> .....	<b>14</b>		
<b>2-1. Prije instalacije uređaja</b> .....	<b>14</b>		
● Prije instalacije uređaja .....	14		
● Instalacijski uvjeti .....	14		
<b>2-2. Kabeli za spajanje</b> .....	<b>15</b>		
<b>2-3. Uključivanje napajanja</b> .....	<b>16</b>		
<b>2-4. Prilagođavanje kuta</b> .....	<b>17</b>		
<b>2-5. Pričvršćivanje držača olovke za zaslon     osjetljiv na dodir</b> .....	<b>17</b>		
<b>Poglavlje 3 Postavke zaslona osjetljivog na dodir</b> .....	<b>18</b>		
<b>3-1. Postavljanje zaslona osjetljivog na dodir</b> ...	<b>18</b>		
<b>3-2. Metoda postavljanja zaslona osjetljivog na     dodir</b> .....	<b>18</b>		
<b>3-3. Omogućavanje ili onemogućavanje zaslona     osjetljivog na dodir</b> .....	<b>19</b>		
<b>3-4. Kalibracija osjetljivosti dodira</b> .....	<b>19</b>		
<b>Poglavlje 4 Nema slike</b> .....	<b>20</b>		
<b>Poglavlje 5 Specifikacije</b> .....	<b>21</b>		
<b>5-1. Popis specifikacija</b> .....	<b>21</b>		
<b>5-2. Kompatibilne razlučivosti</b> .....	<b>22</b>		
● Analogni ulaz (D-Sub).....	22		
● Ulaz digitalnog signala (DisplayPort / DVI-D) ...	23		
<b>5-3. Neobavezna dodatna oprema</b> .....	<b>23</b>		

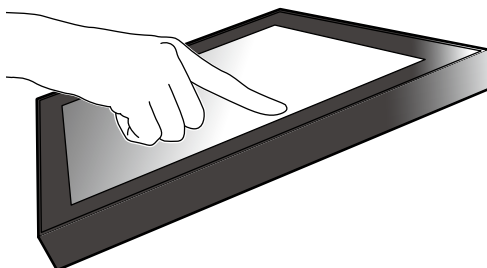
# Poglavlje 1 Uvod

Hvala vam što ste odabrali LCD monitor u boji tvrtke EIZO.

## 1-1. Značajke

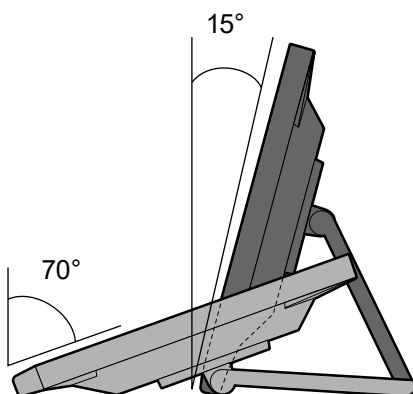
### ● U potpunosti ravan dizajn

U potpunosti ravan dizajn bez izbočina primijenjen je za okvir. Vrhovima prstiju možete lako dodirnuti zaslon do svakog ruba.



### ● Mehanizam stalka za lako dodirivanje (Specifikacija stalka LaidBack za nagnuto korištenje)

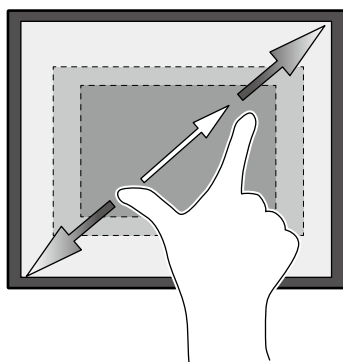
Kut nagiba može se prilagoditi bez zadanih stupnjeva. Možete jednostavno promijeniti položaj zaslona u položaj koji osigurava jednostavan rad i odgovara vašim potrebama, npr. za rad u uredu ili rad za koji je potrebna mogućnost više istovremenih dodira.



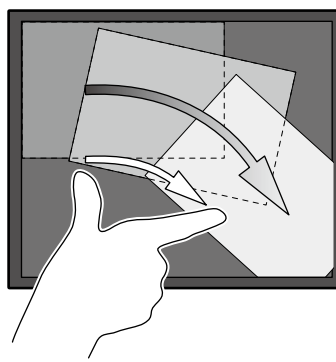
### ● Funkcija Multi-touch s 10 točaka

S pomoću funkcije multi-touch za više istovremenih dodira možete obavljati radnje kao što su povećavanje, smanjivanje i okretanje. Zaslon osjetljiv na dodir reagira na lagano dodirivanje zaslona prstima, čime se omogućavaju jednostavne radnje povlačenja i naglih pokreta prstom.

Povećavanja / smanjivanje



Okretanje



## 1-2. Sadržaj paketa

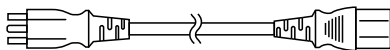
Provjerite sadrži li pakiranje sve sljedeće stavke. Ako bilo koja od ovih stavki nedostaje, kontaktirajte svojeg dobavljača ili lokalnog zastupnika tvrtke EIZO.

### Napomena

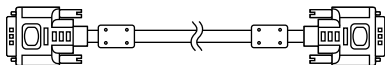
- Preporučljivo je da kutiju i ambalažni materijal sačuvate kako bi se mogli koristiti za prijenos ili transport ovog proizvoda.

- Monitor

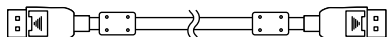
- Kabel napajanja



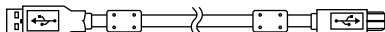
- Kabel digitalnog signala: DD300 x 1  
DVI - DVI



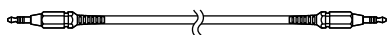
- Kabel digitalnog signala: PP300 x 1  
DisplayPort - DisplayPort



- USB kabel: UU300 x 1



- Kabel stereo mini konektor



- Instructions for Use (Upute za upotrebu) x 1

- EIZO LCD Utility Disk (CD-ROM) x 1

- Krpa za čišćenje x 1

- Olovka za zaslon x 1

- Držač olovke za zaslon x 1

- Pričvrtni vijak držača olovke za zaslon x 1

- Pokrov za rupu za vijak x 2

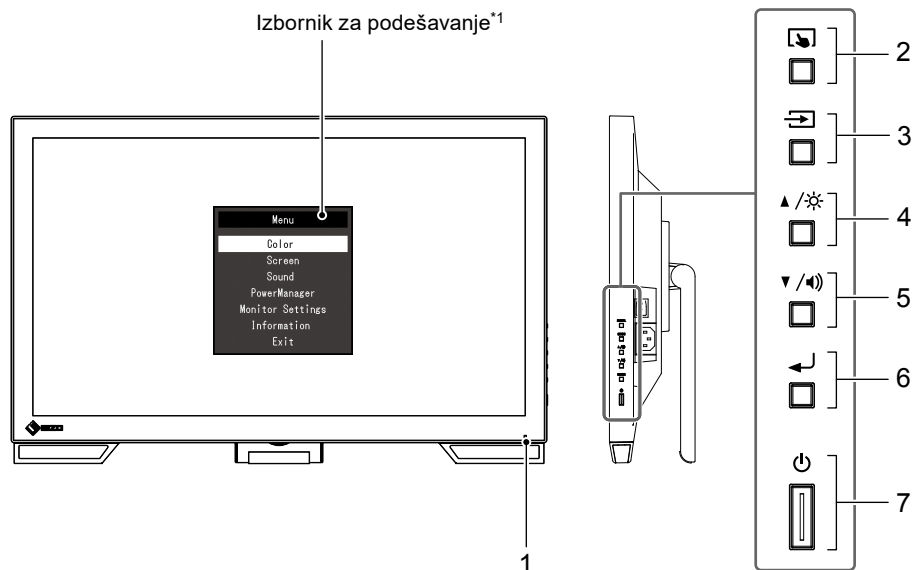
### ● EIZO LCD Utility Disk







CD-ROM sadrži sljedeće stavke. Postupke pokretanja softvera ili referentne postupke datoteka potražite u datoteci „Readme.txt“ na disku.

- Datoteka Readme.txt
- Priručnik za instalaciju monitora
- Upravljački program zaslona osjetljivog na dodir (DMT-DD)
- Korisnički priručnik upravljačkog programa zaslona osjetljivog na dodir
- Softver za kalibraciju osjetljivosti zaslona osjetljivog na dodir (TPOffset)
- Korisnički priručnik softvera za kalibraciju osjetljivosti zaslona osjetljivog na dodir
- Vanjske dimenzije

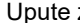

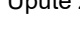

## 1-3. Kontrole i funkcije

### ● Prednja strana

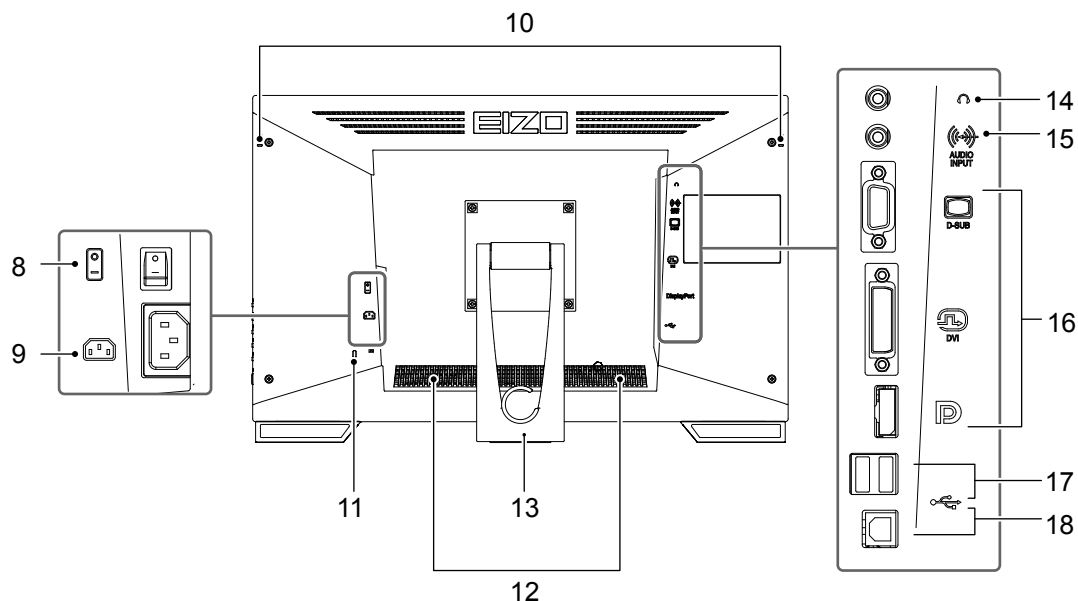


<b>1. Pokazivač napajanja</b>	Ukazuje na radno stanje monitora. Plavo: Prikaz zaslona Narančasta žaruljica: Način rada za uštedu energije ISKLJUČENO: Isključeno mrežno napajanje / isključeno napajanje
<b>2. Gumb</b> 	Prebacuje između načina rada omogućavanja i isključivanja zaslona osjetljivog na dodir ili kalibrira osjetljivost na dodir ( <a href="#">stranica 19</a> ).
<b>3. Gumb</b> 	Prebacuje ulazne signale za prikaz.
<b>4. Gumb</b> 	Pruža odabir stavke i prilagođavanje funkcije ili mogućnost postavljanja dok je prikazan Izbornik za podešavanje te prikazuje zaslon za prilagođavanje svjetline.
<b>5. Gumb</b> 	Pruža odabir stavke i prilagođavanje funkcije ili mogućnost postavljanja dok je prikazan Izbornik za podešavanje te prikazuje zaslon za kontrolu glasnoće.
<b>6. Gumb</b> 	Prikazuje Izbornik za podešavanje, određuje stavku za prilagođavanje na svakom izborniku i sprema prilagođene vrijednosti.
<b>7. Gumb</b> 	Uključuje ili isključuje napajanje.

\*1 Informacije o upotrebi potražite u Priručniku za instalaciju (na CD-ROM-u).

\*2 U ovim Upute za upotrebu, gumb  od sada nadalje može se nazivati samo , a gumb  kao .

## ● Stražnja strana



<b>8. Glavna sklopka mrežnog napajanja</b>	Uključuje ili isključuje mrežno napajanje.   : UKLJUČENO, ○ : ISKLJUČENO
<b>9. Priključnica napajanja</b>	Spaja kabel napajanja.
<b>10. Rupa za pričvršćivanje držača olovke za zaslon</b>	Upotrebljava se za pričvršćivanje držača olovke za zaslon. (Pogledajte <a href="#">stranica 17</a> )
<b>11. Utor za sigurnosnu bravu</b>	U skladu sa sigurnosnim sustavom Kensington's MicroSaver.
<b>12. Zvučnik</b>	Daje izlazni signal za izvor zvuka.
<b>13. Stalak (s držačem kabela)</b>	Upotrebljava se za prilagođavanje kuta zaslona monitora.
<b>14. Konektor za slušalice</b>	Služi za spajanje slušalica.
<b>15. Analogni priključak za glasovni ulaz</b>	Daje izlazni signal vanjskog glasa iz monitora.
<b>16. Priključnice ulaznog signala</b>	Spojite ga s računalom. Gornji ulaz: D-Sub mini 15-pinski priključak Srednji ulaz: DVI-D priključnica Donji ulaz: DisplayPort priključnica
<b>17. Donji ulaz za USB</b>	Spaja periferni USB 2.0 uređaj.
<b>18. Gornji ulaz za USB</b>	Spaja USB kabel za korištenje monitora kao monitora sa zaslonom osjetljivim na dodir ili za korištenje funkcije USB konzentator.

# Poglavlje 2 Instalacija / Povezivanje

## 2-1. Prije instalacije uređaja

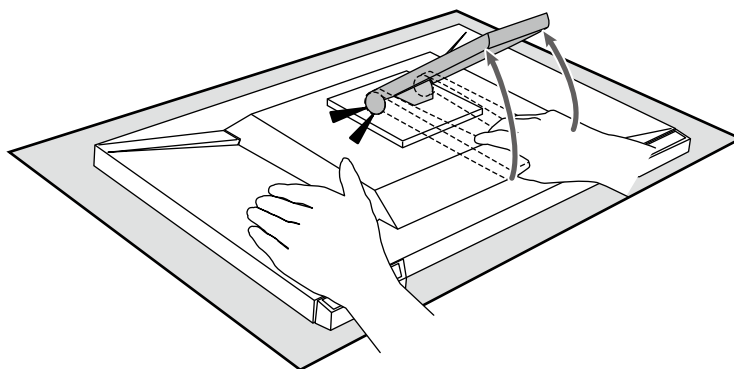
Pažljivo pročitajte „**MJERE OPREZA**” (stranica 3) i uvijek pratite upute.

### Pažnja

- Ako ovaj proizvod smjestite na lakirani stol, boja može prianjati za dno postolja zbog sastava gume. Prije upotrebe provjerite površinu stola.

### ● Prije instalacije uređaja

Postavite mekanu krpu ili sličan predmet na stabilni stol i otvorite stalak dok ne čujete „klik” kada sjedne na mjesto.

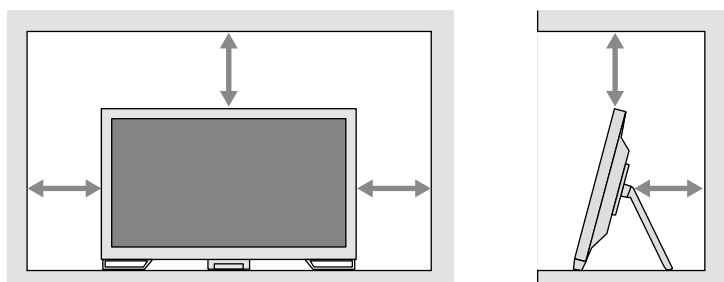


### Pažnja

- Nemojte se koristiti proizvodom koji je zapakiran.  
Stalac je zatvoren dok je proizvod zapakiran. Ako se koristite proizvodom dok je stalac zatvoren, može se dogoditi da monitor padne.

### ● Instalacijski uvjeti

Ako monitor montirate na stalak, osigurajte dovoljno prostora na bočnim stranama te iznad i iza monitora.



### Pažnja

- Postavite monitor tako da nikakvo svjetlo ne ometa prikaz na zaslonu.

## 2-2. Kabeli za spajanje

### Pažnja

- Provjerite jesu li monitor i računalo isključeni.
- Kada zamjenjujete trenutni monitor ovim monitor, pogledajte „5-2. Kompatibilne razlučivosti“ (stranica 22) da promijenite računalne postavke za razlučivost i frekvenciju vertikalnog skeniranja na one koje su dostupne za ovaj monitor prije spajanja računala.

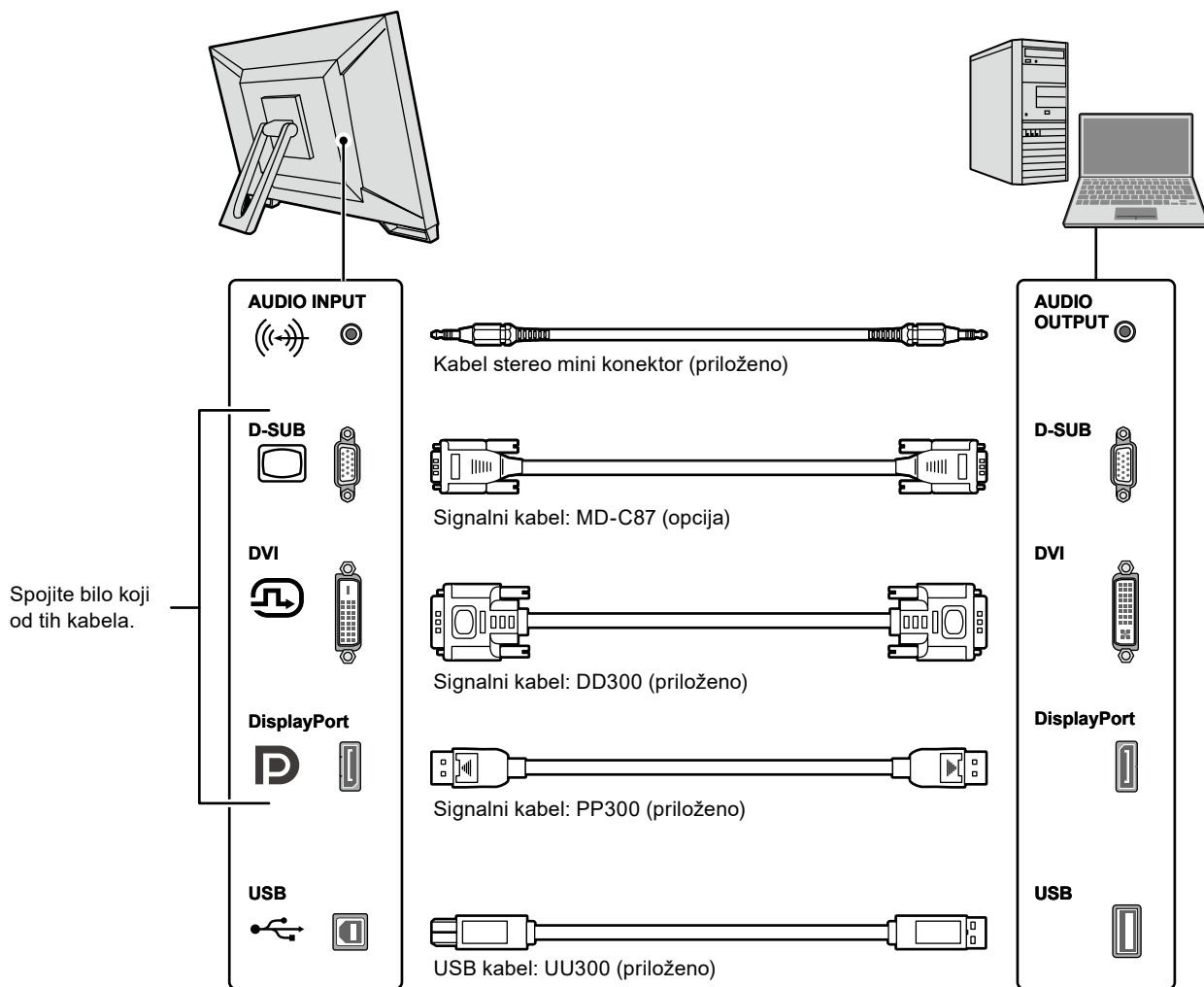
### 1. Spojite signalni kabel i USB kabel.

Provjerite oblik priključnica i spojite kabele. Nakon spajanja DVI kabela, zategnite učvršćivače kako bi se osigurali konektor.

Kada se koristite proizvodom kao monitorom sa zaslonom osjetljivim na dodir, spojite USB kabel. Ako je spojen, funkcija USB konzentator također je omogućena.

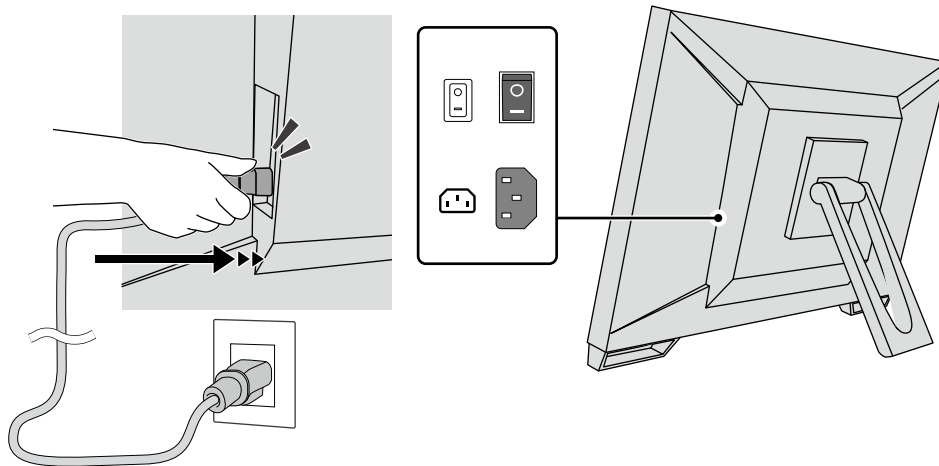
### Pažnja

- Pri priključivanju na više računala prebacite ulazni signal. Za pojedinosti pogledajte Priručnik za instalaciju (na CD-ROM-u).



## 2. Uključite električni kabel u utičnicu i električnu priključnicu na monitoru.

Potpuno umetnite električni kabel u električnu priključnicu na monitoru.



### Pažnja

- Za utičnicu s dvije jezgre upotrijebite adapter s dvije jezgre koji se isporučuje s proizvodom i obavezno uzemljite žicu uzemljenja (zelena).

## 2-3. Uključivanje napajanja

### 1. Provjerite je li glavna sklopka mrežnog napajanja uključena.

### 2. Pritisnite da biste uključili monitor.

Pokazivač sklopke napajanja na monitoru će zasvijetliti plavom bojom.

Ako pokazivač ne zasvijetli, pogledajte „Poglavlje 4 Nema slike” (stranica 20).

### 3. Uključite računalo.

Pojavljuje se slika zaslona.

Ako se slika ne pojavi, pogledajte „Poglavlje 4 Nema slike” (stranica 20) za dodatni savjet.

### Pažnja

- Za maksimalnu uštedu energije preporučujemo da gumb napajanja bude isključen. Kada ne koristite monitor možete isključiti izbor glavnog napajanja ili otpojiti utikač za napajanje tako da je napajanje u potpunosti presječeno.

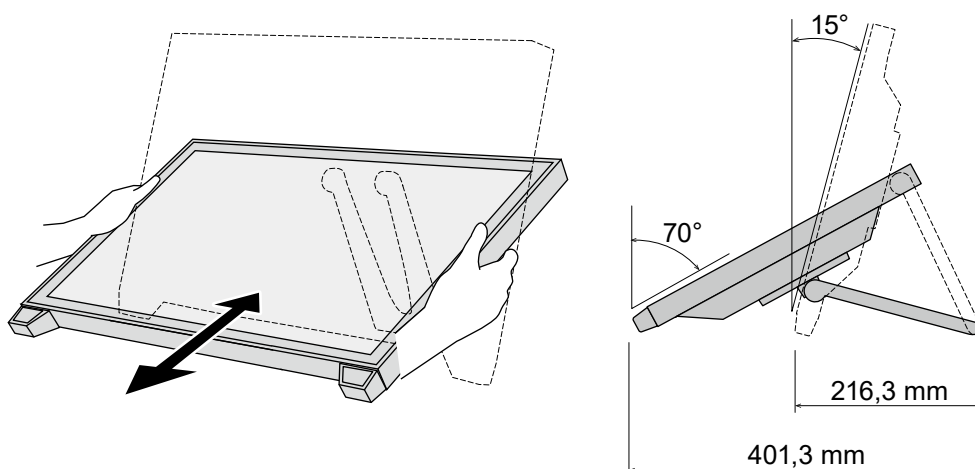
### Napomena

- Da bi se maksimalno produžio vijek trajanja monitora smanjenjem degradacije svjetline te da bi se smanjila potrošnja energije, obavite sljedeće:
  - Upotrijebite funkciju za uštedu energije na računalu ili monitoru.
  - Isključite monitor nakon upotrebe.



## 2-4. Prilagođavanje kuta

Držite lijevi i desni rub monitora objema rukama i prilagodite okomiti kut da bude u položaju koji je najbolji za rad.

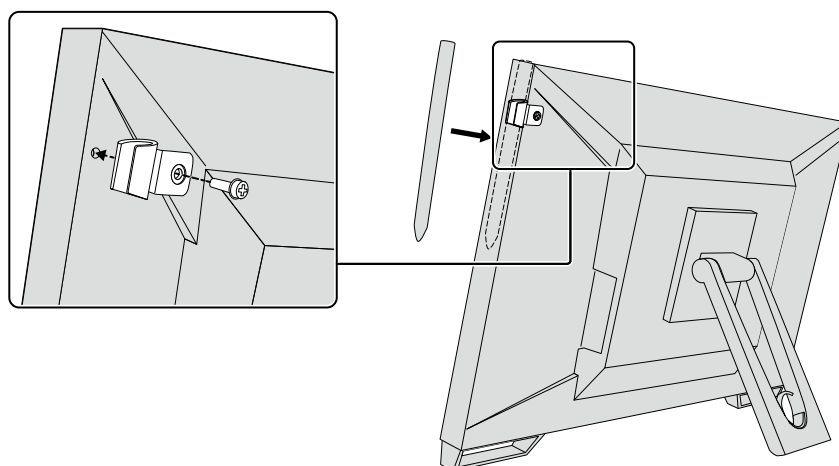


### Pažnja

- Nakon završetka podešavanja, provjerite jesu li svi kabeli pravilno povezani.

## 2-5. Pričvršćivanje držača olovke za zaslon osjetljiv na dodir

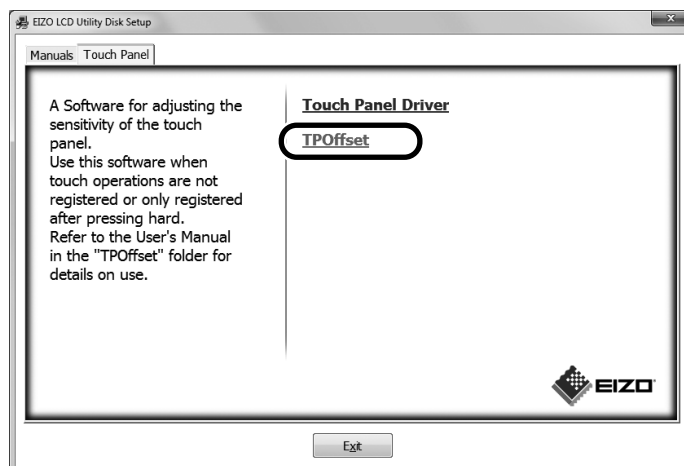
Pričvrstite držač olovke za zaslon osjetljiv na dodir na bilo koju od rupa na desnoj ili lijevoj strani stražnjeg dijela monitora. Da biste pričvrstili držač olovke za zaslon osjetljiv na dodir, upotrijebite pričvrсни vijak držača olovke za zaslon osjetljiv na dodir.



# Poglavlje 3 Postavke zaslona osjetljivog na dodir

## 3-1. Postavljanje zaslona osjetljivog na dodir

Prvo spojite USB kabel. Kada završite s instalacijom, pokrenite softver „TPOffset” za kalibraciju osjetljivosti. TPOffset možete pronaći na EIZO LCD Utility Disk (CD-ROM).



### Napomena

- TPOffset možete i preuzeti s internetske stranice EIZO.  
<http://www.eizoglobal.com>
- Ako je to potrebno, provedite TPOffset kada:
  - se radna okolina značajno promijenila;
  - mislite da je radna karakteristika različita od prethodne; ili
  - ako postoji problem s radom zaslona osjetljivog na dodir kao što je pogrešno poravnavanje pokazivača ili skok pokazivača.

## 3-2. Metoda postavljanja zaslona osjetljivog na dodir

Funkcije zaslona osjetljivog na dodir ovog proizvoda razlikuju se ovisno o upravljačkom programu kojim se koristite i njegovim postavkama. Konfigurirajte postavke tako da one odgovaraju vašoj uporabi.

Funkcija	Standardni upravljački program za Windowse	Namjenski upravljački program zaslona osjetljivog na dodir (DMT-DD) <sup>*1</sup>	
Instalacija upravljačkog programa	Nije potrebno	Potrebno	
Izlazni signal zvuka dodira	x	√	
Višestruko spajanje <sup>*2</sup>	√ <sup>*3</sup>	√	
Način rada	Digitalizator dodira <sup>*4</sup>	Digitalizator dodira <sup>*4, 5</sup>	Emulacija miša <sup>*5</sup>
Rad Multi-touch s više istodobnih dodira	√	√	x

<sup>\*1</sup> Nalazi se na EIZO LCD Utility Disk (CD-ROM).

<sup>\*2</sup> √: Dva ili više monitora mogu se spojiti na jedno računalo.

<sup>\*3</sup> Dostupno samo za Windows 11 / Windows 10.

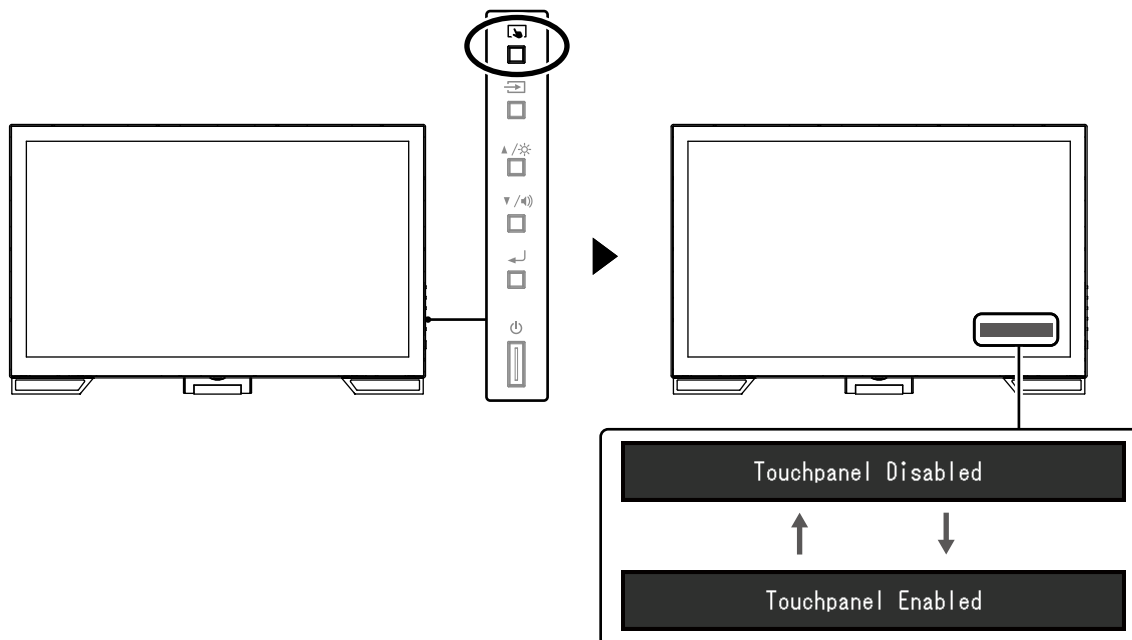
<sup>\*4</sup> Rad s dodiranjem možda neće biti prepoznat u aplikaciji koja je osmišljena emulacijom miša.

<sup>\*5</sup> Za više informacija o postupku postavljanja, pogledajte Korisnički priručnik upravljačkog programa zaslona osjetljivog na dodir (nalazi se na CD-ROM-u).

Pri korištenju standardnog upravljačkog programa za Windows, pogledajte Priručnik za instalaciju monitora (nalazi se na CD-ROM-u).

### 3-3. Omogućavanje ili onemogućavanje zaslona osjetljivog na dodir

Možete prebacivati između načina rada gdje je zaslona osjetljiv na dodir omogućen i gdje je onemogućen. Ta je funkcija dostupna, primjerice, radi privremenog onemogućavanja funkcije zaslona osjetljivog na dodir.

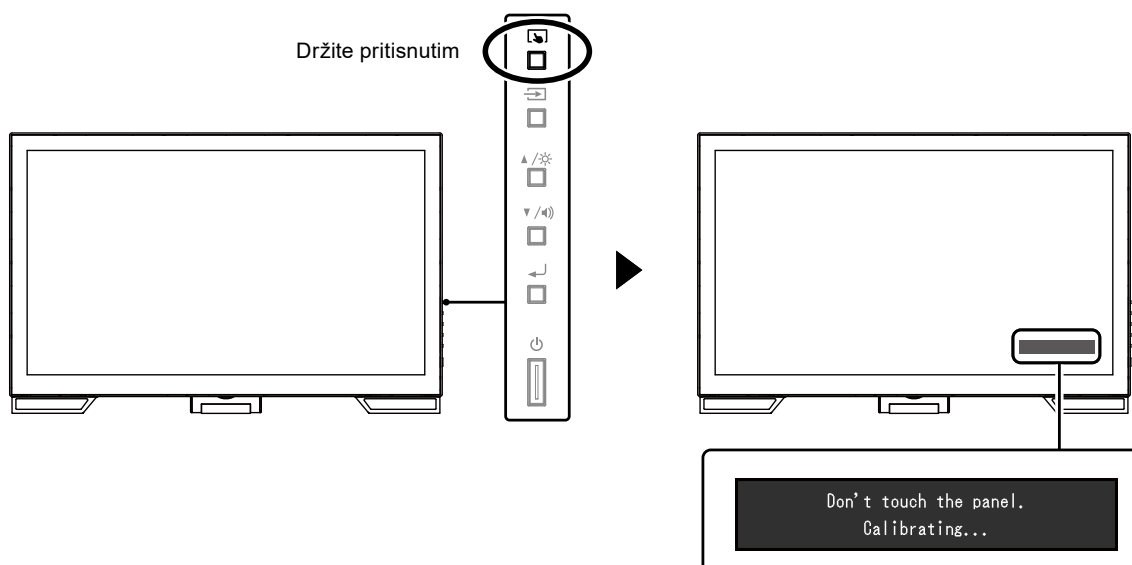


### 3-4. Kalibracija osjetljivosti dodira

Kada  držite pritisnutim možete kalibrirati osjetljivost dodira. Ta je kalibracija dostupna kada ima problem s radom dodira.



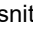
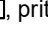
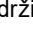
#### Napomena

- Nakon instalacije monitora uvijek provedite TPOffset.
- Ako se problem ponovno javi nakon kalibracije osjetljivosti dodira, provedite TPOffset (pogledajte „3-1. Postavljanje zaslona osjetljivog na dodir” (stranica 18)).



# Poglavlje 4 Nema slike

Za probleme koji su povezani s kvalitetom prikaza i funkcijama monitora proučite Priručnik za instalaciju.

Problem	Moguć uzrok i rješenje
<p><b>1. Nema slike</b></p> <ul style="list-style-type: none"> <li>Pokazivač napajanja ne svijetli.</li> </ul>	<ul style="list-style-type: none"> <li>Provjerite je li električni kabel ispravno spojen.</li> <li>Uključite mrežnu sklopku.</li> <li>Pritisnite .</li> <li>Isključite mrežno napajanje, a zatim ga nakon nekoliko minuta ponovo uključite.</li> </ul>
<ul style="list-style-type: none"> <li>Pokazivač napajanja svijetli plavo.</li> </ul>	<ul style="list-style-type: none"> <li>Povećajte „Brightness (Svjetlina)“, „Contrast (Kontrast)“ ili „Gain (Pojačanje)“ u Setting menu (Izbornik za podešavanje). Za pojedinosti pogledajte Priručnik za instalaciju (na CD-ROM-u).</li> </ul>
<ul style="list-style-type: none"> <li>Pokazivač napajanja svijetli narančasto.</li> </ul>	<ul style="list-style-type: none"> <li>Prebacite ulazni signal pomoću .</li> <li>Pomaknite miš ili pritisnite neku tipku na tipkovnici.</li> <li>Dodirnite površinu zaslona.</li> <li>Provjerite je li računalo uključeno.</li> <li>Ovisno o računalu i grafičkoj kartici, ulazni se signal ne otkriva i monitor se ne oporavlja iz načina rada za čuvanje energije. Ako se zaslon ne prikaže čak ni nakon pomicanja miša ili pritiska bilo koje tipke na tipkovnici, isključite i uključite monitor pritiskom na gumb napajanja. Kada se zaslon prikaže, izvršite sljedeći postupak. Problem se može popraviti.               <ol style="list-style-type: none"> <li>Pritisnite  za isključivanje monitora.</li> <li>Dok držite pritisnutu tipku , pritisnite  da biste uključili monitor. U nazivu izbornika „Information (Informacije)“ u Izborniku za podešavanje prikazuje se „x“. Za pojedinosti pogledajte Priručnik za instalaciju (na CD-ROM-u).</li> </ol> </li> </ul> <div data-bbox="799 1093 1273 1395" data-label="Image"> </div> <ul style="list-style-type: none"> <li>3. Ponovo podignite sustav računala. Da biste vratili prethodnu postavku, ponovno provedite korake od 1. do 3.</li> </ul>
<ul style="list-style-type: none"> <li>Pokazivač napajanja treperi narančasto.</li> </ul>	<ul style="list-style-type: none"> <li>Taj se problem može javiti kada je računalo spojeno s pomoću priključnice DisplayPort. Spojite ga s pomoću signalnog kabela koji je propisan za EIZO, isključite monitor, a zatim ga ponovo uključite.</li> </ul>
<p><b>2. Pojavljuje se poruka ispod.</b></p> <p>Primjer:</p> <div data-bbox="229 1720 603 1854" data-label="Image"> </div>	<p>Ova poruka pojavljuje se kada signal nema ispravan ulaz čak i ako monitor radi ispravno.</p> <ul style="list-style-type: none"> <li>Poruka prikazana lijevo može se pojaviti jer neka računala nemaju izlaz signala odmah nakon uključivanja.</li> <li>Provjerite je li računalo uključeno.</li> <li>Provjerite je li signalni kabel ispravno spojen.</li> <li>Prebacite ulazni signal.</li> <li>Isključite mrežno napajanje na stražnjoj strani monitora, a zatim ga ponovo uključite.</li> <li>Provjerite je li računalo konfigurirano tako da odgovara razlučivosti i frekvenciji vertikalnog skeniranja monitora (pogledajte „5-2. Kompatibilne razlučivosti“ (stranica 22)).</li> <li>Ponovo podignite sustav računala.</li> <li>Odaberite odgovarajuću postavku pomoću uslužnog programa grafičke kartice. Više informacija potražite u Korisničkom priručniku grafičke ploče.</li> </ul>

# Poglavlje 5 Specifikacije

## 5-1. Popis specifikacija

LCD ploča	Vrsta	IPS			
	Pozadinsko osvetljenje	LED			
	Veličina	58,4 cm (23,0 inč)			
	Razlučivost	1920 točaka × 1080 linija			
	Veličina prikaza	509,2 mm × 286,4 mm (H x V)			
	Gustoća piksela	0,265 mm			
	Boje prikaza	8-bitne boje: 16,77 milijuna boja			
	Kutovi prikaza	178° / 178° (H / V, tipično)			
	Vrijeme odgovora	Sivo-sivo: Otprilike 6 ms (Postavka intenzivnog rada: Pojačano, tipično)			
Zaslon osjetljiv na dodir	Tretiranje površine	Protiv odsjaja			
	Tvrdoća površine	5 H			
	Komunikacija	S pomoću USB sučelja			
	Metoda detekcije	Projicirana kapacitivna tehnologija			
	Operacijski sustav <sup>*1</sup>	Microsoft Windows 11 (64 bit) Microsoft Windows 10 (32 bit / 64 bit) Microsoft Windows 8.1 (32 bit / 64 bit) Microsoft Windows 7 (32 bit / 64 bit)			
	Broj istovremenih točaka osjetljivih na dodir	Maks. 10 točaka			
Videosignali	Ulazni terminali	Digitalni	DisplayPort × 1, DVI-D × 1 (kompatibilno s HDCP-om)		
		Analogni	D-Sub mini 15-pinski		
	Frekvencija digitalnog skeniranja	Vodoravno	DisplayPort	od 31 kHz do 68 kHz	
			DVI	od 31 kHz do 64 kHz	
		Okomito	od 59 Hz do 61 Hz (720 × 400: od 69 Hz do 71 Hz)		
	Frekvencija analognog skeniranja	Vodoravno	od 31 kHz do 81 kHz		
		Okomito	od 55 Hz do 76 Hz		
	Sinkroni način rada kadra	od 59 Hz do 61 Hz			
Točkasti sat (Maks.)	Digitalni	148,5 MHz			
	Analogni	148,5 MHz			
USB	Ulaz	Gornji ulaz x 1			
		Donji ulaz x 2			
	Standard	USB Specification Revision 2.0			
	Komunikacijska brzina	480 Mbps (visoko) / 12 Mbps (puno) / 1,5 Mbps (nisko)			
Dotok struje	Donji ulaz: Maks. 500 mA / 1 ulaz				
Audio	Ulaz	Terminal	Stereo mini konektor × 1 DisplayPort × 1 (zajedno sa videosignalom) - Format: Linearni PCM s dva kanala (32 kHz / 44,1 kHz / 48 kHz / 88,2 kHz / 96 kHz)		
	Izlaz	Terminal	Stereo mini konektor × 1 (za slušalice)		
		Zvučnik	1,0 W + 1,0 W		
	Slušalice	2,0 mW + 2,0 mW			

Napajanje	Ulaz	100 - 240 VAC ± 10 %, 50 Hz / 60 Hz, 0,65 A - 0,35 A			
	Potrošnja energije	Maks.	42 W ili manje		
		Način rada za uštedu energije	0,7 W ili manje	Spojen samo D-Sub ulaz, USB nije spojen, audiokabel nije spojen, „Monitor Settings (Postavke monitora)” - „Input Signal (Ulazni signal)” : „Auto (Automatski)”	
		Način rada pripravnosti	0,7 W ili manje	Spojen samo D-Sub ulaz, USB nije spojen, audiokabel nije spojen	
Fizičke specifikacije	Vanjske dimenzije (širina × visina × dubina)	Cijeli proizvod	Min. visina	556,7 mm × 143,9 mm × 401,3 mm (nagib: 70°)	
			Maks. visina	556,7 mm × 353,9 mm × 216,3 mm (nagib: 15°)	
		Dio za monitor		556,7 mm × 339,2 mm × 54 mm	
	Težina	Cijeli proizvod	6,6 kg		
		Dio za monitor	6,0 kg		
	Nagib	od 15° do 70°			
Okolni uvjeti	Dostupni raspon	Temperatura	od 5 °C do 35 °C		
		Vlažnost	od 20 % do 80 % R.V. (bez kondenzacije)		
		Zračni tlak	od 540 hPa do 1060 hPa		
	Raspon za prijevoz / skladištenje	Temperatura	od -20 °C do 60 °C		
		Vlažnost	od 10 % do 92 % R.V. (bez kondenzacije)		
		Zračni tlak	od 200 hPa do 1060 hPa		

\*1 EIZO podrška završit će kada završi podrška prodavača operativnog sustava.

## 5-2. Kompatibilne razlučivosti

Monitor podržava sljedeće razlučivosti.

### ● Analogni ulaz (D-Sub)

Razlučivost	Frekvencija vertikalnog skeniranja
640 × 480	od 60 Hz do 75 Hz
720 × 400	70 Hz
800 × 600	od 56 Hz do 75 Hz
1024 × 768	od 60 Hz do 75 Hz
1280 × 720	60 Hz
1280 × 960	60 Hz
1280 × 1024	od 60 Hz do 75 Hz
1680 × 1050	60 Hz
1920 × 1080 *1	60 Hz

\*1 Preporučena razlučivost

## ● Ulaz digitalnog signala (DisplayPort / DVI-D)

Razlučivost	Frekvencija vertikalnog skeniranja	DisplayPort	DVI-D
640 × 480	60 Hz	√	√
720 × 400	70 Hz	√	√
720 × 480	60 Hz	√	-
800 × 600	60 Hz	√	√
1024 × 768	60 Hz	√	√
1280 × 720	60 Hz	√	√
1280 × 960	60 Hz	√	√
1280 × 1024	60 Hz	√	√
1680 × 1050	60 Hz	√	√
1920 × 1080 <sup>*1</sup>	60 Hz	√	√

\*1 Preporučena razlučivost

## 5-3. Neobavezna dodatna oprema

Za najnovije informacije o neobaveznoj dodatnoj opremi i kompatibilnoj grafičkoj kartici pogledajte našu web stranicu. <http://www.eizoglobal.com>

## Medicinski standard

---

- Bit će osigurano da konačni sustav bude u skladu sa zahtjevom IEC60601-1-1.
- Električna oprema može emitirati elektromagnetske valove koji mogu utjecati na monitor, ograničavati njegov rad ili rezultirati njegovim kvarom. Ugradite opremu u kontroliranom okruženju u kojem nema takvih efekata.

### Klasifikacija opreme

- Vrsta zaštite od strujnog udara : Klasa I
- EMK klasa: EN60601-1-2:2015 Grupa 1 Klasa B
- Klasifikacija medicinskog uređaja (EU) : Klasa I
- Način rada : Neprekidno
- IP Klasa : IPX0



# EMK podaci

Seriya RadiForce posjeduje performanse koje prikazuju slike na odgovarajući način.

## Okruženja za predviđenu namjenu

Seriya RadiForce predviđena je za upotrebu u profesionalnim zdravstvenim ustanovama kao što su klinike i bolnice.

Sljedeća okruženja nisu prikladna za seriju RadiForce:

- Kućna zdravstvena okruženja
- U blizini visokofrekventne kirurške opreme kao što su elektrokirurški noževi
- U blizini kratkotalasnih instrumenata za liječenje
- U prostorijama zaštićenim od radiofrekvencije u kojima se nalazi medicinska oprema za MR
- U zaštićenim posebnim okruženjima
- U vozilima, uključujući vozila hitne pomoći.
- Drugim posebnim okruženjima



## UPOZORENJE

Seriya RadiForce zahtijeva posebne mjere opreza u vezi s EMK i mora biti ugrađena. Morate pažljivo pročitati dijelove „EMK podaci“ i „MJERE OPREZA“ u ovom dokumentu te se pridržavati svih uputa prilikom ugradnje i upotrebe proizvoda.

Obavezno koristite kabele pričvršćene za proizvod ili kabele prema specifikacijama EIZO.

Ako se koriste kabele koje nije odobrila ili isporučila tvrtka EIZO s ovom opremom, može doći do povećanja elektromagnetske emisije ili smanjenja elektromagnetske otpornosti i nepravilnog rada.

Seriya RadiForce ne smije se upotrebljavati u blizini ili zajedno s drugom opremom. Ako su upotreba u blizini ili zajednička upotreba nužne, oprema ili sustav trebaju se promatrati kako bi se potvrdio normalan rad u konfiguraciji u kojoj će se upotrijebiti.

Kada se koristi prenosiva RF komunikacijska oprema, održavajte udaljenost od 30 cm (12 inča) ili više od svih dijelova, uključujući kabele, serije RadiForce. U suprotnom može doći do degradacije performansi ove opreme.

Svatko tko spaja dodatnu opremu na signalne ulaze ili signalne izlaze, konfigurira medicinski sustav, odgovoran je da sustav bude u skladu sa zahtjevima IEC/EN60601-1-2.

## Tehnički opisi

### Elektromagnetske emisije

Seriya RadiForce namijenjena je za upotrebu u elektromagnetskom okruženju koje je navedeno u nastavku.

Klijent ili korisnik serije RadiForce treba osigurati da se upotrebljava u tom okruženju.

Test emisije	Usklađenost	Elektromagnetsko okruženje – upute
RF emisije CISPR11 / EN55011	Grupa 1	Seriya RadiForce upotrebljava RF energiju za svoju internu funkciju. Stoga je njezina RF emisija vrlo niska i vjerojatno neće uzrokovati interferenciju s obližnjom elektroničkom opremom.
RF emisije CISPR11 / EN55011	Klasa B	Seriya RadiForce pogodna je za upotrebu u svim prostorima, uključujući kućne prostore i one koji su izravno povezani s javnom niskonaponskom mrežom koja opskrbljuje zgrade koje se upotrebljavaju u stambene svrhe.
Harmoničke emisije IEC / EN61000-3-2	Klasa D	
Kolebanja napona / treperenje IEC / EN61000-3-3	U skladu	

### Elektromagnetska otpornost

Seriya RadiForce testirana je na sljedećim razinama sukladnosti u skladu sa zahtjevima za testiranje za profesionalne zdravstvene ustanove navedenim u standardu IEC / EN60601-1-2.


Klijent ili korisnik serije RadiForce treba osigurati da se upotrebljava u tom okruženju.

Test imuniteta	Razina testiranja za profesionalne zdravstvene ustanove	Razina usklađenosti	Elektromagnetsko okruženje – upute
Elektrostatičko pražnjenje (ESD) IEC / EN61000-4-2	±8 kV pražnjenje pri kontaktu ±15 kV pražnjenje u zrak	±8 kV pražnjenje pri kontaktu ±15 kV pražnjenje u zrak	Podovi trebaju biti drveni, betonski ili popločani keramikom. Ako su podovi pokriveni sintetičkim materijalom, relativna vlažnost treba biti najmanje 30 %.
Brze električne prijelazne pojave / kratki impulsi IEC / EN61000-4-4	±2 kV električni vodovi ±1 kV ulazni / izlazni kabeli	±2 kV električni vodovi ±1 kV ulazni / izlazni kabeli	Kvaliteta električne mreže mora biti ona koja je tipična za komercijalno ili bolničko okruženje.

## Elektromagnetska otpornost

Seriya RadiForce testirana je na sljedećim razinama sukladnosti u skladu sa zahtjevima za testiranje za profesionalne zdravstvene ustanove navedenim u standardu IEC / EN60601-1-2.

Klijenti i korisnici serije RadiForce moraju se pobrinuti da se serija RadiForce koristi u sljedećim okruženjima:

Test imuniteta	Razina testiranja za profesionalne zdravstvene ustanove	Razina usklađenosti	Elektromagnetsko okruženje – upute
Udari IEC / EN61000-4-5	$\pm 1$ kV vod do voda $\pm 2$ kV vod do uzemljenja	$\pm 1$ kV vod do voda $\pm 2$ kV vod do uzemljenja	Kvaliteta električne mreže mora biti ona koja je tipična za komercijalno ili bolničko okruženje.
Padovi napona, kratki prekidi i varijacije napona na električnim ulaznim vodovima IEC / EN61000-4-11	0 % $U_T$ (100 % pad u $U_T$ ) 0,5 ciklusa i 1 ciklus 70 % $U_T$ (30 % pad u $U_T$ ) 25 ciklusa 0 % $U_T$ (100 % pad u $U_T$ ) 5 sekundi	0 % $U_T$ (100 % pad u $U_T$ ) 0,5 ciklusa i 1 ciklus 70 % $U_T$ (30 % pad u $U_T$ ) 25 ciklusa 0 % $U_T$ (100 % pad u $U_T$ ) 5 sekundi	Kvaliteta električne mreže mora biti ona koja je tipična za komercijalno ili bolničko okruženje. Ako je korisniku serije RadiForce potreban neprekidan rad tijekom prekida u mreži, preporučuje se da se serija RadiForce napaja iz izvora napajanja ili baterije koji nemaju prekida.
Magnetska polja frekvencije napajanja IEC / EN61000-4-8	30 A/m (50 / 60 Hz)	30 A/m	Magnetska polja frekvencije snage trebaju biti na razinama koje su tipične za lokaciju u tipičnom komercijalnom ili bolničkom okruženju. Proizvod se mora držati na udaljenosti od najmanje 15 cm od izvora magnetskih polja frekvencije napajanja tijekom upotrebe.
Vođene smetnje koje uzrokuju RF polja IEC / EN61000-4-6	3 Vrms 150 kHz - 80 MHz  6 Vrms ISM pojasi između 150 kHz i 80 MHz	3 Vrms  6 Vrms	Prenosiva i mobilna RF komunikacijska oprema ne smije se upotrebljavati bliže bilo kojem dijelu serije RadiForce, uključujući kabele, nego što je preporučena udaljenost izračunana jednadžbom primjenjivom na frekvenciju prijenosnika.  Preporučena udaljenost $d = 1,2\sqrt{P}$
Zračena RF polja IEC / EN61000-4-3	3 V/m 80 MHz - 2,7 GHz	3 V/m	$d = 1,2\sqrt{P}$ , 80 MHz - 800 MHz $d = 2,3\sqrt{P}$ , 800 MHz - 2,7 GHz  Gdje je „P“ maksimalna izlazna snaga prijenosnika u vatima (W) u skladu s proizvođačem prijenosnika, a „d“ je preporučena udaljenost u metrima (m).  Jačine polja iz fiksnih RF prijenosnika, kako je utvrđeno ispitivanjem elektromagnetskog mjesta <sup>a)</sup> , trebaju biti manje od razine usklađenosti u svakom frekvencijskom rasponu <sup>b)</sup> .  Može doći do interferencije u blizini opreme označene sljedećim simbolom.  
Napomena 1	$U_T$ je mrežni izmjenični napon koji prethodi razini testa.		
Napomena 2	Pri 80 MHz i 800 MHz, primjenjuje se veći frekvencijski raspon.		
Napomena 3	Smjernice za vođene smetnje koje uzrokuju RF polja ili zračena RF polja ne moraju biti primjenjive u svim slučajevima Elektromagnetsko širenje pod utjecajem je apsorpcije i odraza iz konstrukcija, predmeta i ljudi.		
Napomena 4	ISM pojasi između 150 kHz i 80 MHz iznose od 6,765 MHz do 6,795 MHz, od 13,553 MHz do 13,567 MHz, od 26,957 MHz do 27,283 MHz i od 40,66 MHz do 40,70 MHz.		
a)	Jačine polja iz fiksnih prijenosnika, kao što su osnovne postaje za radio (mobilni/bežični) telefone i zemaljske mobilne radiouređaje, amaterski radio, AM i FM radioemitiranje te TV emitiranje, ne mogu se teoretski predvidjeti s preciznošću. Za procjenu elektromagnetskog okruženja zbog fiksnih RF prijenosnika, treba uzeti u obzir ispitivanje elektromagnetskog mjesta. Ako izmjerena jačina polja na lokaciji na kojoj se upotrebljava serija RadiForce premašuje primjenjivu razinu RF usklađenosti iznad, serija RadiForce treba se promatrati kako bi se potvrdio normalan rad. Ako se primijeti neobično ponašanje, mogu biti potrebne dodatne mjere, kao što je preusmjeravanje ili premještanje serije RadiForce.		
b)	Preko frekvencijskog raspona od 150 KHz do 80 MHz, jačine polja moraju biti manje od 3 V/m.		

### Preporučene udaljenosti između prenosive ili mobilne RF komunikacijske opreme i serije RadiForce

Seriya RadiForce namijenjena je za upotrebu u elektromagnetskom okruženju u kojem su zračene RF smetnje kontrolirane. Klijent ili korisnik serije RadiForce može pomoći u sprječavanju elektromagnetske interferencije održavanjem minimalne udaljenosti između prenosive i mobilne RF komunikacijske opreme (prijenosnika) i serije RadiForce.

Potvrđena je otpornost na polja u blizini od sljedeće RF bežične komunikacijske opreme:

Mjerna frekvencija (MHz)	Širina pojasa <sup>a)</sup> (MHz)	Usluga <sup>a)</sup>	Modulacija <sup>b)</sup>	Maksimalna snaga (W)	Maksimalna udaljenost (m)	IEC / EN60601 razina testa (V/m)	Razina usklađenosti (V/m)
385	380 - 390	TETRA 400	Modulacija pulsa <sup>b)</sup> 18 Hz	1,8	0,3	27	27
450	430 - 470	GMRS 460, FRS 460	FM odstupanje od ±5 kHz sinus od 1 kHz	2	0,3	28	28
710 745 780	704 - 787	LTE pojas 13, 17	Modulacija pulsa <sup>b)</sup> 217 Hz	0,2	0,3	9	9
810 870 930	800 - 960	GSM 800 / 900, TETRA 800, iDEN 820 CDMA 850, LTE pojas 5	Modulacija pulsa <sup>b)</sup> 18 Hz	2	0,3	28	28
1720 1845 1970	1700 - 1990	GSM 1800; CDMA 1900; GSM 1900; DECT; LTE pojas 1, 3, 4, 25; UMTS	Modulacija pulsa <sup>b)</sup> 217 Hz	2	0,3	28	28
2450	2400 - 2570	Bluetooth, WLAN, 802.11 b/g/n, RFID 2450, LTE pojas 7	Modulacija pulsa <sup>b)</sup> 217 Hz	2	0,3	28	28
5240 5500 5785	5100 - 5800	WLAN 802.11 a/n	Modulacija pulsa <sup>b)</sup> 217 Hz	0,2	0,3	9	9

a) Za neke usluge su uključene samo odlazne frekvencije.

b) nositelji su modulirani pomoću 50%-nog signala kvadratnog talasa radnog ciklusa

Seriya RadiForce namijenjena je za upotrebu u elektromagnetskom okruženju u kojem su zračene RF smetnje kontrolirane. Za drugu prenosivu i mobilnu RF komunikacijsku opremu (prijenosnike) minimalna udaljenost između prenosive i mobilne RF komunikacijske opreme (prijenosnika) i serije RadiForce kako je preporučeno u nastavku, u skladu s maksimalnom izlaznom snagom komunikacijske opreme.

Nazivna maksimalna izlazna snaga prijenosnika (W)	Udaljenost u skladu s frekvencijom prijenosnika (m)		
	od 150 kHz do 80 MHz $d = 1,2\sqrt{P}$	od 80 MHz do 800 MHz $d = 1,2\sqrt{P}$	od 800 MHz do 2,7 GHz $d = 2,3\sqrt{P}$
0,01	0,12	0,12	0,23
0,1	0,38	0,38	0,73
1	1,2	1,2	2,3
10	3,8	3,8	7,3
100	12	12	23

Za prijenosnike s maksimalnom izlaznom snagom koji nisu gore navedeni preporučena udaljenost „d“ u metrima (m) može se procijeniti upotrebom jednadžbe primjenjive na frekvenciju prijenosnika, gdje je „P“ maksimalna izlazna snaga prijenosnika u vatima (W) u skladu s proizvođačem prijenosnika.

Napomena 1 Pri 80 MHz i 800 MHz, primjenjuje se udaljenost za veći frekvencijski raspon.

Napomena 2 Ove smjernice nisu primjenjive u svim situacijama. Elektromagnetsko širenje pod utjecajem je apsorpcije i odraza iz konstrukcija, predmeta i ljudi.

<b>Duljina</b>		<b>Kabela</b>
Signalni kabel:	PP300	3 m
Signalni kabel:	DD300	3 m
Signalni kabel:	MD-C87	1,8 m
USB kabel:	UU300	3 m
Audiokabel:	Oklop	2,1 m
Kabel za slušalice:	Oklop	3 m
Kabel napajanja (s uzemljenjem)		3 m



## **EIZO Corporation**

153 Shimokashiwano, Hakusan, Ishikawa 924-8566 Japan

## **EIZO GmbH** EC REP

Carl-Benz-Straße 3, 76761 Rülzheim, Germany

## **艺卓显像技术(苏州)有限公司**

中国苏州市苏州工业园区展业路 8 号中新科技工业坊 5B

## **EIZO AG** CH REP

Moosacherstrasse 6, Au, CH-8820 Wädenswil, Switzerland



03V26946D1  
IFU-MS236WT